



ASSEMBLY INSTRUCTIONS

Pour le français, voir la page 2. Para el español, ver la página 3.

15' x 8'

OUTDOOR STORAGE SHED

MODEL 60138

BEFORE ASSEMBLY:

- Assemble on a level surface
- At least 3 people recommended for setup



ADDITIONAL ASSEMBLY HELP

ASSEMBLE IT WITH BILT
DOWNLOAD THE FREE APP TODAY



For assembly help, scan:



or search

1203132
in the BILT app.

For customer service in the United Kingdom and mainland Europe:
Email: service@lifetimeproducts.eu

FOR DOMESTIC USE ONLY! IMPORTANT: RETAIN FOR FUTURE REFERENCE. READ CAREFULLY.

TOOLS REQUIRED

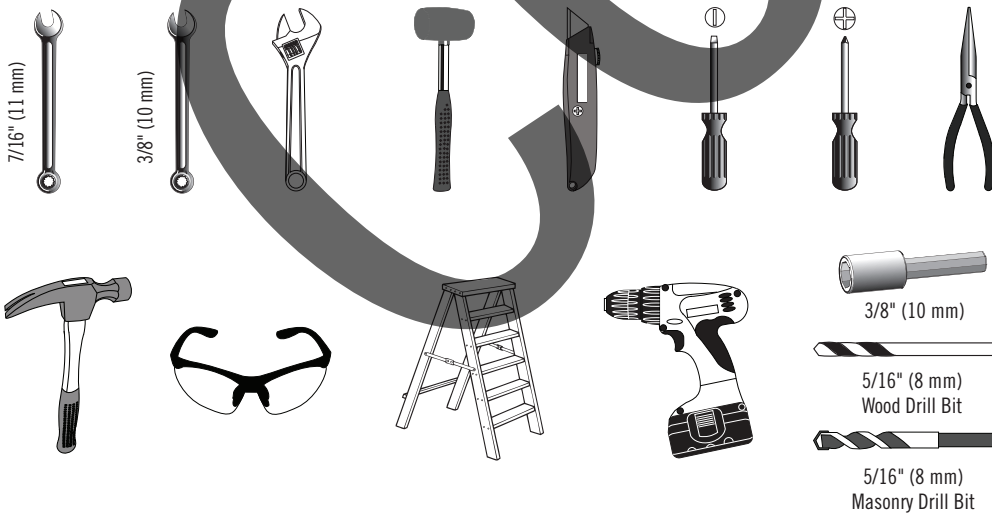


TABLE OF CONTENTS

Icon Legend.....	4
Warnings & Notices.....	5
Platform Construction.....	6
Truss Assembly.....	11
Gable Assembly.....	18
Door Assembly.....	22
Domed Skylight Assembly.....	31
Floor Assembly.....	35
Wall Assembly.....	39
Shelving Installation.....	46
Parts Identifier.....	49
Roof Assembly.....	53
Window Installation.....	77
Shutter Installation.....	80
Wall Hook Installation.....	83
Heavy Load Kit Installation.....	85
Door Alignment.....	88
Anchoring.....	90
Cleaning & Care.....	95
Registration.....	96
Warranty.....	97

QUESTIONS?

CONTACT LIFETIME CUSTOMER SERVICE:

Call: **1-800-225-3865**
7:00 am–5:00 pm (Monday–Friday) MST
and 9:00 am–1:00 pm Saturday MST

Live Chat: www.lifetime.com/customerservice
(click on the “LIVE CHAT” tab)

MODEL# AND PRODUCT ID (both are needed when contacting us)
Model Number: **60138**
Product ID:



INSTRUCTIONS D'ASSEMBLAGE

For English, see page 1. Para el español, ver la página 3.

ABRI EXTÉRIEUR DE 4,6 x 2,4 m

MODÈLE n° 60138

AVANT L'ASSEMBLAGE :

- Assembler sur une surface de niveau
- Nous recommandons, au moins, 3 adultes pour l'assemblage



POUR DE L'AIDE SUPPLÉMENTAIRE AVEC L'ASSEMBLAGE

L'ASSEMBLER AVEC BILT
TÉLÉCHARGER L'APPLI GRATUIT AUJOURD'HUI

BILT.



Pour de l'aide avec l'assemblage, scanner :



ou chercher

1203132

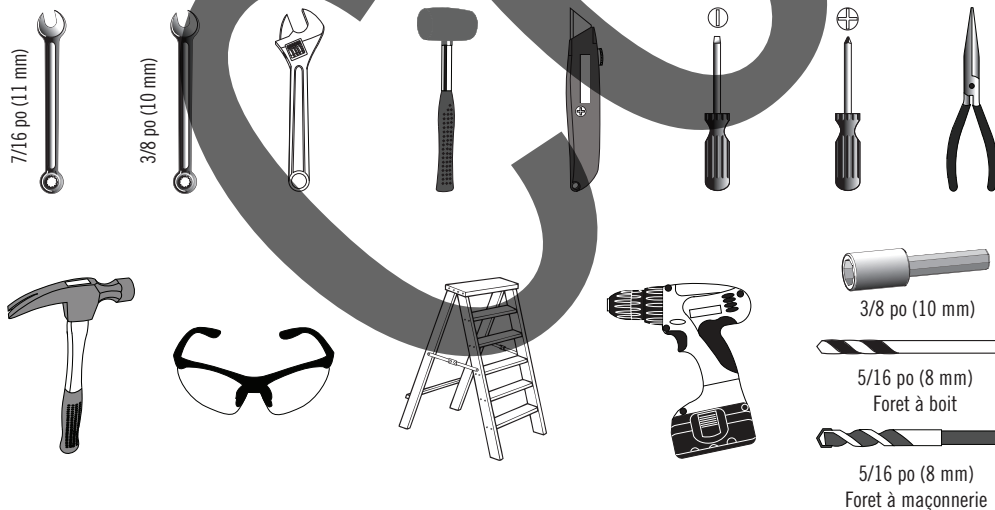
dans l'appli BILT.

Pour les services à la clientèle au Royaume-Uni et du continent européen :

Courriel: service@lifetimeproducts.eu

POUR L'USAGE DOMESTIQUE SEULEMENT ! IMPORTANT, CONSERVER CES INSTRUCTIONS POUR RÉFÉRENCE : LIRE AVEC PRUDENCE !

OUTILS REQUIS



SOMMAIRE

Légende des icônes.....	4
Avertissements et avis.....	5
Assemblage de la plate-forme.....	6
Assemblage des fermes.....	11
Assemblage des pignons.....	18
Assemblage des portes.....	22
Assemblage des lucarnes.....	31
Assemblage du plancher.....	35
Assemblage des murs.....	39
Installation du rayonnage.....	46
Identificateur des pièces.....	49
Assemblage du toit.....	53
Installation des carreaux.....	77
Installation des volets.....	80
Installation des crochets.....	83
Installation du kit pour la charge lourde.....	85
Alignement des portes.....	88
Ancrage de l'abri.....	90
Nettoyage et entretien.....	95
Enregistrement.....	96
Garantie.....	98

QUESTIONS ?

CONTACTER LES SERVICES À LA CLIENTÈLE LIFETIME® :

Composer le **1-800-225-3865**
Du lundi au vendredi 7 h – 17 h (HNR)
et samedi 9 h – 13 h (HNR)

i'Chat en direct: www.lifetime.com/customerservice
(cliquer sur la languette « LIVE CHAT »)

N° DE MODÈLE ET RÉFÉRENCE DU PRODUIT (il faut avoir les deux en entrant contact avec nous)
N° de modèle : **60138**
Référence du produit :



INSTRUCCIONES DE ENSAMBLE

For English, see page 1. Pour le français, voir la page 2.

CASETA EXTERIOR DE 4,6 m x 2,4 m

MODELO n° 60138

ANTES DEL ENSAMBLE:

- Ensamblar sobre una superficie nivelada
- Recomendamos, al menos, 3 adultos para el ensamble



AYUDA ADICIONAL CON EL ENSAMBLE

ENSAMBLARLO CON BILT
DESCARGAR LA APP GRATIS HOY

BILT.



Para ayuda con el ensamble, escanear:



o buscar

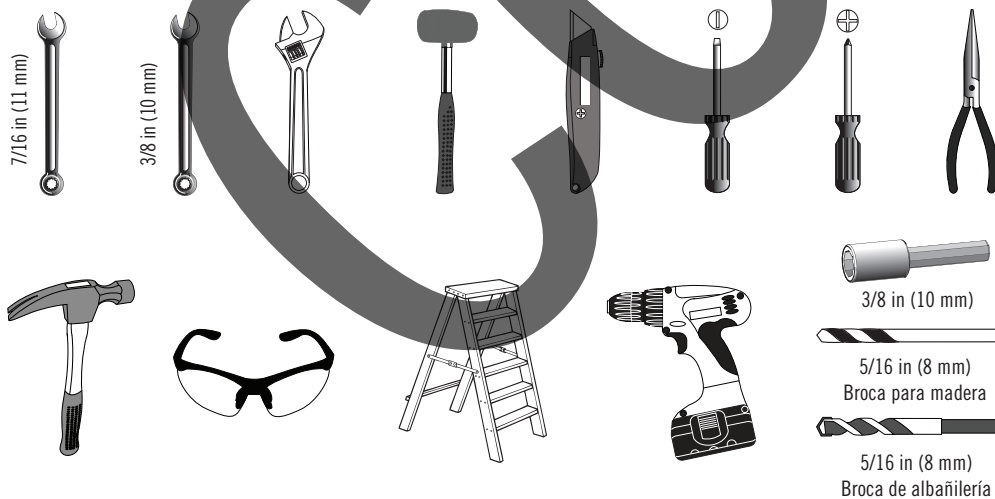
1203132
en la app BILT.

Para nuestros servicios a clientes en el Reino Unido y el continente europeo:

Correo electrónico: service@lifetimeproducts.eu

**¡SÓLO PARA EL USO DOMÉSTICO!
¡IMPORTANTE: GUARDAR PARA FUTURA REFERENCIA. LEER CUIDADOSAMENTE!**

INSTRUMENTAL REQUERIDO



ÍNDICE

Leyenda de íconos.....	4
Advertencias y avis.....	5
Ensamble de la plataforma.....	6
Ensamble de las cerchas.....	11
Ensamble de las fachadas.....	18
Ensamble de las puertas.....	22
Ensamble de los tragaluces.....	31
Ensamble del piso.....	35
Ensamble de los muros.....	39
Instalación de la estantería.....	46
Identificador de piezas.....	49
Ensamble del tejado.....	53
Instalación de las hojas de ventana.....	77
Instalación de contraventanas.....	80
Instalación de los ganchos.....	83
Instalación del kit para la carga pesada.....	85
Alineación de las puertas.....	88
Anclaje de la caseta.....	90
Limpieza y cuidado.....	95
Registro.....	96
Garantía.....	99

¿PREGUNTAS?

PONERSE EN CONTACTO CON LOS SERVICIOS DE CLIENTES LIFETIME®:

Marcar: **1-800-225-3865**

De lunes hasta viernes 7:00 h a 17:00 h (MST)
y sábado 9:00 h a 13:00 h (MST)

Chat en vivo: www.lifetime.com/customerservice
(clickear en la lengüeta «LIVE CHAT»)

MODEL E ID DEL PRODUCTO (se necesitan los dos al contactarnos)

Número de modelo: **60138**

ID del producto:



ICON LEGEND / LÉGENDE DES ICÔNES / LEYENDA DE ÍCONOS



- Indicates special heed should be taken when reading.
- Indique qu'une attention spéciale doit être portée à la lecture.
- Indica que uno debe prestar atención al leer.



- Indicates the parts to be used for a section.
- Indique les pièces à utiliser pour une section.
- Indica las piezas que se usarán en una sección.



- Indicates no parts required for a specific section.
- Indique qu'aucune pièce n'est requise pour une section précise.
- Indica que no se necesitan partes en una sección específica.



- Indicates the hardware to be used for a section.
- Indique la quincaillerie à utiliser pour une section.
- Indica el herraje que se usará en una sección.



- Indicates no hardware required for a specific page.
- Indique qu'aucun matériel n'est requis pour une page précise.
- Indica que no se necesita herraje en una página específica.



- Indicates the tools to be used for a section.
- Indique les outils à utiliser pour une section.
- Indica el instrumental que se usará en una sección.



- Indicates to use/not to use an electric drill for a specific step.
- Indique quand utiliser ou ne pas utiliser une perceuse électrique pour une étape précise.
- Indica usar o no usar un taladro eléctrico en un paso específico.



- These nuts are centerlock nuts. They are designed to be tight; therefore, they will be harder to tighten. Tighten until flush with the metal or plastic.
- Ces écrous sont des écrous de blocage central. Ils sont conçus pour être serrés; de ce fait, ils seront plus difficiles à resserrer. Serrer jusqu'à ce qu'ils soient au ras du métal ou du plastique.
- Estas tuercas son tuercas de bloqueo central. Ellas son diseñadas para ser apretadas; entonces, ellas serán más difícil ajustar. Apretar hasta que ellas estén al ras del metal o plástico.



WARNINGS & NOTICES / AVERTISSEMENTS ET AVIS / ADVERTENCIAS Y AVISOS

English:

- **Failure to follow these warnings may result in serious injury or property damage and will void warranty.**
- To ensure safety, do not attempt to assemble this product without following the instructions carefully.
- Consult all local building codes to verify if the shed requires a building permit.
- Verify the foundation is completely level before assembling the shed.
- Be aware that plastic pieces can be damaged by overtightening the screws. To avoid damage, we strongly recommend the use of a drill with a low torque setting. A #2 Phillips screwdriver may also be used.
- Three capable adults are required for assembly.
- All who participate in the assembly process should wear safety glasses throughout the assembly.
- If using a ladder during assembly, use extreme caution.
- In heavy snowfall areas, we recommend removing snow from the roof.
- Do not use or store hot objects near the product.
- Proper and complete assembly are essential to reduce the risk of accident or injury.
- We strongly recommend anchoring your shed when it is finished. The last section, Shed Anchoring, in this manual, shows the hardware you will need to complete the anchoring. You can find the hardware at your local hardware store.
- **Most injuries are caused by misuse and/or not following instructions. Use caution when using this product.**

Français :

- **Ne pas suivre ces avertissements peut entraîner des blessures graves ou des dommages à la propriété et annulera la garantie.**
- Afin d'assurer la sécurité, ne pas tenter d'assembler ce produit sans suivre attentivement les instructions.
- Consulter tous les codes du bâtiment afin de vérifier si l'abri nécessite un permis de construire.
- Vérifier que la fondation est complètement à niveau avant l'assemblage de l'abri.
- Ne pas oublier que les pièces de plastique peuvent être endommagées en serrant trop les vis. Afin d'éviter les dommages, nous recommandons fortement l'utilisation d'une perceuse à faible couple. Un tournevis cruciforme n° 2 peut aussi être utilisé.
- Trois adultes en bonne condition physique sont nécessaires pour l'assemblage.
- Tout ceux qui participent au processus de l'assemblage doivent porter des lunettes de sécurité tout au long de l'assemblage.
- Si une échelle est utilisée pour l'assemblage, il faut être extrêmement prudent.
- Dans les zones de fortes tombées de neige, il est recommandé de dégager le toit.
- Ne pas utiliser ou entreposer des objets très chauds près de ce produit.
- Un bon assemblage complet est nécessaire pour réduire le risque d'accident ou de blessure.
- Il est fortement recommandé d'ancrer l'abri lorsque l'assemblage est terminé. La dernière section, Ancrage de l'abri, de ce manuel, indique les matériaux nécessaires pour l'ancrage. Les matériaux se trouvent dans la quincaillerie locale.
- **La majorité des blessures sont causées par une mauvaise utilisation et/ou le non suivi des instructions. Être prudent en utilisant ce produit.**

Español:

- **No seguir estas advertencias puede resultar en lesiones graves o daños a la propiedad y anulará la garantía.**
- A fin de garantizar la seguridad, no intentar ensamblar este producto sin seguir cuidadosamente las instrucciones.
- Consultar todos los códigos de construcción locales para verificar si la caseta requiere un permiso de construcción.
- Verificar que el concreto esté nivelado completamente antes de ensamblar la caseta.
- Tener en cuenta que las piezas de plástico pueden dañarse si los tornillos se aprietan de más. A fin de evitar daños, lo exhortamos a que use un taladro con función de torque bajo. También puede usarse un desatornillador Phillips no. 2.
- Se necesitan tres adultos para el ensamble.
- Todos los que participen en el proceso de ensamble debe usar anteojos de seguridad durante todo el ensamble.
- Si se usa una escalera durante el ensamblado, es preciso tener cuidado.
- En áreas de nevadas fuertes, recomendamos retirar la nieve del techo.
- No usar ni guardar objetos calientes cerca del producto.
- El ensamble correcto y completo son esenciales para reducir el riesgo de accidente o lesión.
- Lo exhortamos a anclar la caseta al terminar el ensamble. La última sección, Anclaje de la caseta, en este manual muestra el herraje necesaria para terminar el anclaje. Se encuentra el herraje en la ferretería local.
- **La mayoría de las lesiones suceden a causa del mal uso y/o por no seguir las instrucciones. Tener precaución al usar este producto.**

PLATFORM CONSTRUCTION / CONSTRUCTION DE LA PLATE-FORME / CONSTRUCCIÓN DE LA PLATAFORMA



• You must provide a platform on which to assemble your shed. Proper building permit documentation may be required in your neighborhood. Consult all local building codes prior to assembling the shed. Before beginning assembly, you must pour or construct a platform. There are two types:

- **Concrete**
- **Wood Frame**

Select the type, but know the surface must be leveled before installation. If the surface is not properly leveled, the shed will not assemble correctly. Proper surface leveling will save you time in the long run, so please do not ignore this step. **We recommend a Concrete platform. It will be the most durable and long-lasting choice. The platform you choose must be built above ground in order to avoid water pooling inside the shed. All lumber must be rated for outdoor use!**



• Il faut construire une plate-forme sur laquelle vous devez assembler votre abri. Il est possible que votre quartier exige une documentation visant les permis de construire. Consultez tous les codes du bâtiment locaux, ainsi que les décrets des villes et comtés, pour vérifier que la construction de l'abri extérieur n'exige pas un permis de construire. Avant de commencer le montage, il faut couler ou construire une plate-forme. Il y a deux styles :

- **Béton**
- **Cadre à bois**

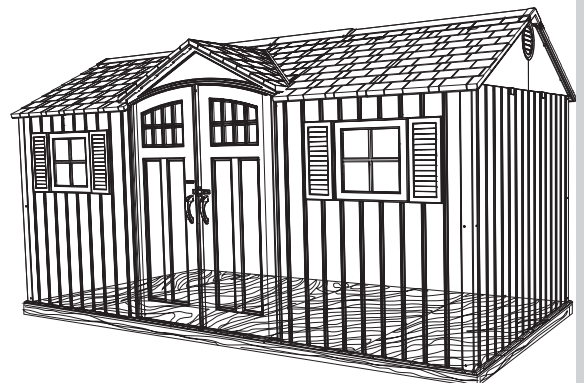
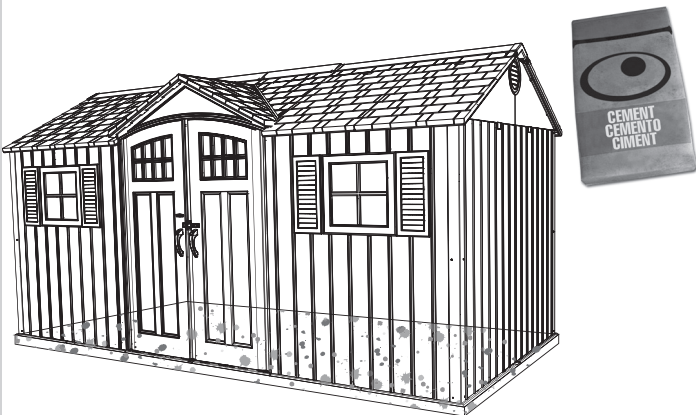
Sélectionnez le style, mais sachez que la surface d'installation doit être de niveau. Si la surface n'est pas correctement de niveau, l'assemblage de l'abri ne se fera pas correctement. Vous gagnerez du temps sur le long terme grâce à une surface bien de niveau, ne négligez donc pas cette étape. **Nous recommandons une plate-forme en béton. Ce choix sera le plus durable. La plate-forme que vous choisissez doit être construite au-dessus du sol afin d'éviter l'accumulation d'eau à l'intérieur de l'abri. Tous le bois d'oeuvre doit être approuvé pour l'usage à l'extérieur !**



• Es preciso construir una plataforma sobre la cual usted debe ensamblar su caseta. Puede suceder que en su vecindario se requiera la documentación apropiada de un permiso de construcción. Consulte todos los códigos locales de construcción y los reglamentos de la ciudad y el municipio para asegurarse de que la construcción de la caseta no requiere un permiso de construcción. Antes de comenzar el ensamble, es necesario verter o construir una plataforma. Hay dos clases:

- **Concreto**
- **Armazón de madera**

Seleccione la clase, mas sepa que la superficie debe estar nivelada antes de comenzar el ensamble. Si la superficie no está nivelada de manera adecuada, la caseta no podrá ensamblarse correctamente. La nivelación de la superficie le ahorrará tiempo de trabajo, por lo tanto, le pedimos que no ignore este paso. **Recomendamos una plataforma hecho de concreto. Será la elección más perdurable. La plataforma debe ser construida arriba del suelo para evitar el aflujo de agua dentro de la caseta. ¡Toda la madera debe estar clasificada para el uso externo!**



► SECTION 1 (CONTINUED) / SECTION 1 (SUITE) / SECCIÓN 1 (CONTINUACIÓN)

CONCRETE REQUIRED / BÉTON REQUIS / CONCRETO REQUERIDO

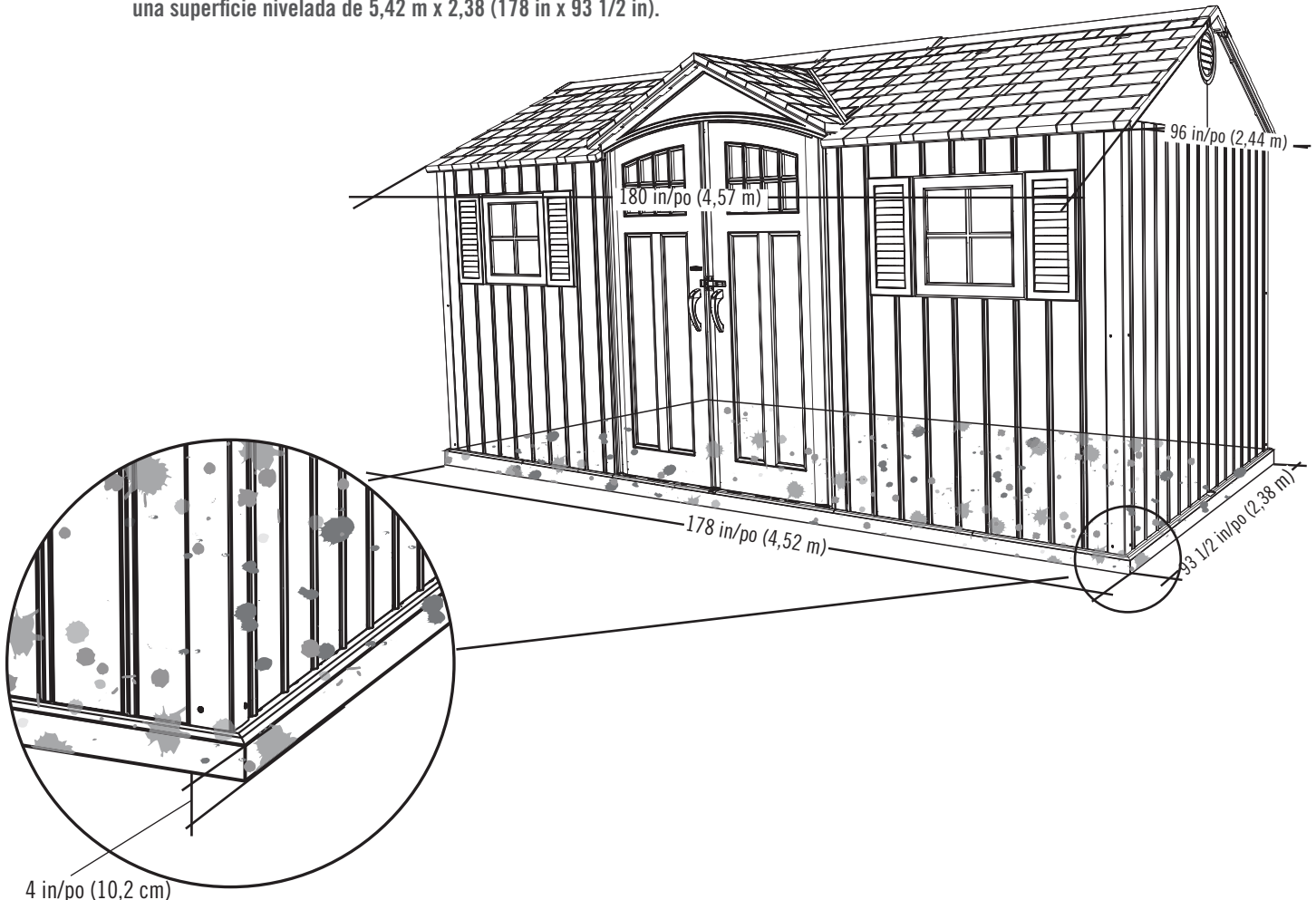


2 yd³ (1,53 m³)

1.1

CONCRETE PLATFORM / PLATE-FORME EN BÉTON / PLATAFORMA DE CONCRETO

- The concrete should be approximately 4" (10,2 cm) thick. The actual dimensions of the shed, at its widest and longest points, are 180" x 96" (4,57 m x 2,44 m). Ensure you select a site that will accommodate these measurements. **The floor dimensions are a bit smaller than those of the roof; therefore, you will need to build a level surface of 178" x 93 1/2" (4,52 m x 2,38 m).**
- Le béton doit être un épaisseur de 10,2 cm (4 po). Les dimensions réelles de votre abri, aux points les plus larges et longs, sont 4,57 m x 2,44 m (178 po x 96 po). Assurez-vous de sélectionner un site qui accommodera ces dimensions. **Les dimensions du plancher de votre abri sont plus petites que le toit; ensuite, il faut créer une surface nivelée de 4,52 m x 2,38 m (178 po x 93 1/2 po).**
- El concreto debe tener, por lo menos, 10,2 cm (4 in) de espesor. Las dimensiones reales de la caseta, a sus puntos más anchos y largos, son 4,57 m x 2,44 m (180 in x 96 in). Asegúrese de seleccionar un sitio que acomodará estas medidas. **Las dimensiones del piso de la caseta son más pequeñas que el tejado; entonces, necesitará crear una superficie nivelada de 5,42 m x 2,38 (178 in x 93 1/2 in).**

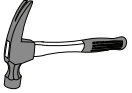


4 in/po (10,2 cm)



► SECTION 1 (CONTINUED) / SECTION 1 (SUITE) / SECCIÓN 1 (CONTINUACIÓN)

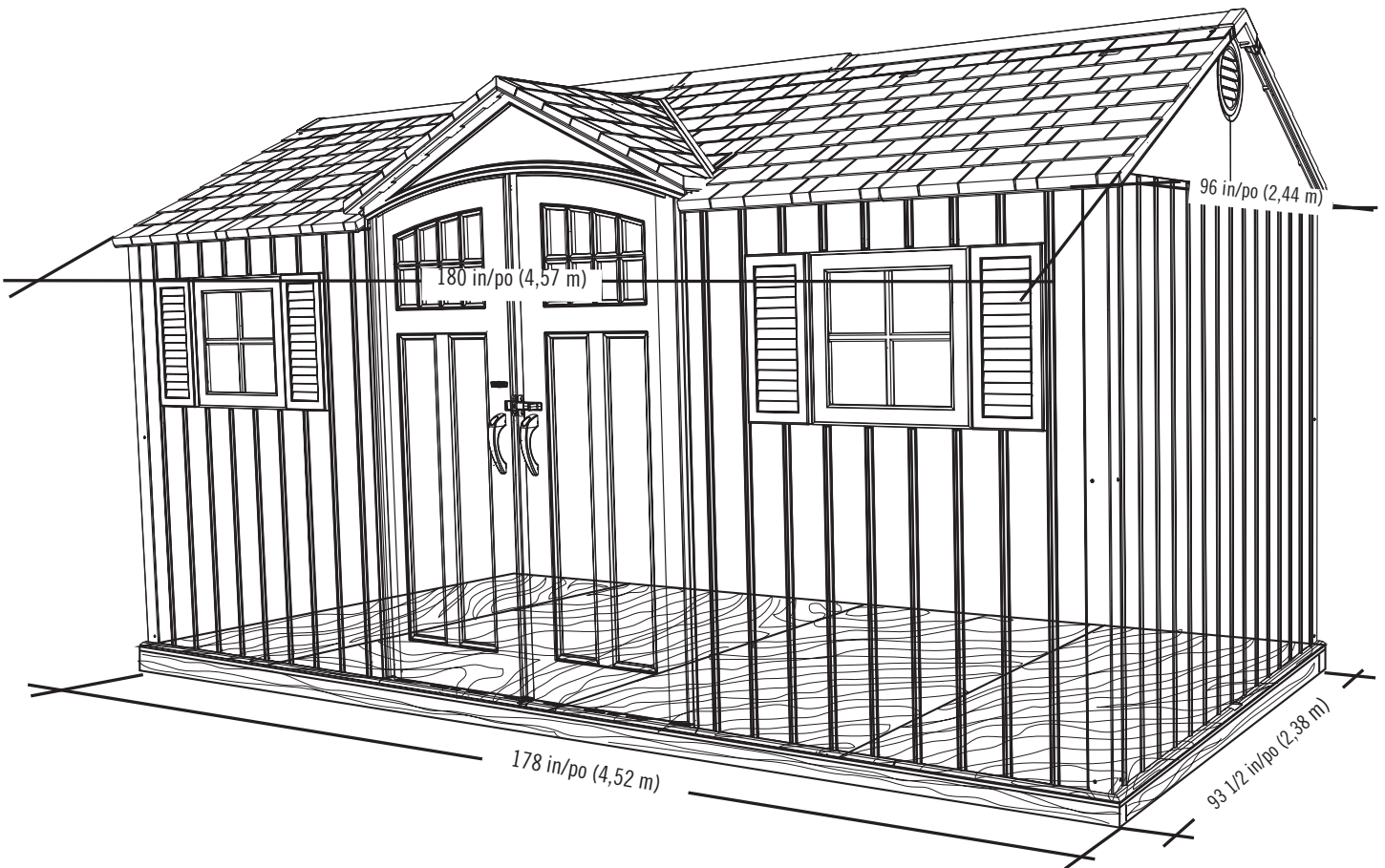
WOOD REQUIRED / BOIS REQUIS / MADERA REQUERIDA



1.2

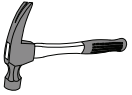
WOOD PLATFORM / PLATE-FORME EN BOIS / PLATAFORMA DE MADERA

- The actual dimensions of the shed, at its widest and longest points, are 180" x 96" (4,57 m x 2,44 m). Ensure you select a site that will accommodate these measurements. **The floor dimensions are a bit smaller than those of the roof; therefore, you will need to build a level surface of 178" x 93 1/2" (4,52 m x 2,38 m).**
- Les dimensions réelles de votre abri, aux points les plus larges et longs, sont 4,57 m x 2,44 m (178 po x 96 po). Assurez-vous de sélectionner un site qui accommodera ces dimensions. **Les dimensions du plancher de votre abri sont plus petites que le toit; ensuite, il faut créer une surface nivelée de 4,52 m x 2,38 m (178 po x 93 1/2 po).**
- Las dimensiones reales de la caseta, a sus puntos más anchos y largos, son 4,57 m x 2,44 m (180 in x 96 in). Asegúrese de seleccionar un sitio que acomodará estas medidas. **Las dimensiones del piso de la caseta son más pequeñas que el tejado; entonces, necesitará crear una superficie nivelada de 5,42 m x 2,38 (178 in x 93 1/2 in).**



► SECTION 1 (CONTINUED) / SECTION 1 (SUITE) / SECCIÓN 1 (CONTINUACIÓN)

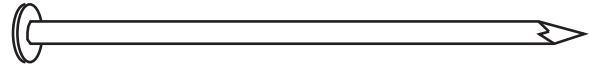
WOOD REQUIRED / BOIS REQUIS / MADERA REQUERIDA



2 in/po x 4 in/po x 178 in/po (5,1 cm x 10,2 cm x 4,52 m) (x2)



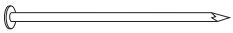
2 in/po x 4 in/po x 90 1/2 in/po (5,1 cm x 10,2 cm x 2,30 m) (x13)



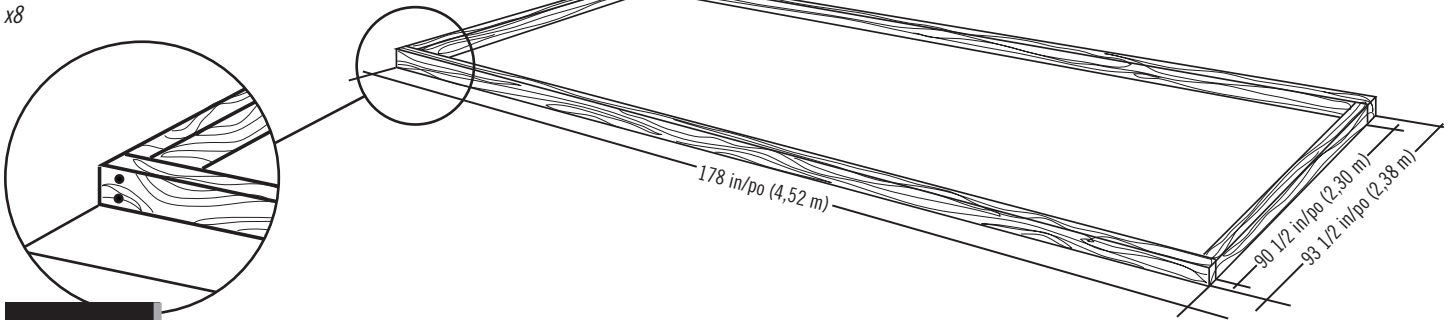
16d 3 in/po (16d x 7,62 cm) (x52)

1.2.1

- Ensure all lumber is treated and approved for outdoor use. Build frame to 178" x 93 1/2" (4,52 m x 2,38 m) (**outside dimensions**).
- Vérifiez que votre bois d'œuvre a été traité et approuvé pour l'utilisation à l'extérieur. Construisez un cadre de 4,52 m x 2,38 m (178 po x 93 1/2 po) (**dimensions extérieures**).
- Asegure que use madera tratada y aprobada para el uso externo. Construya el armazón a 4,52 m x 2,38 m (178 in x 93 1/2 in) (**dimensiones exteriores**).



x8

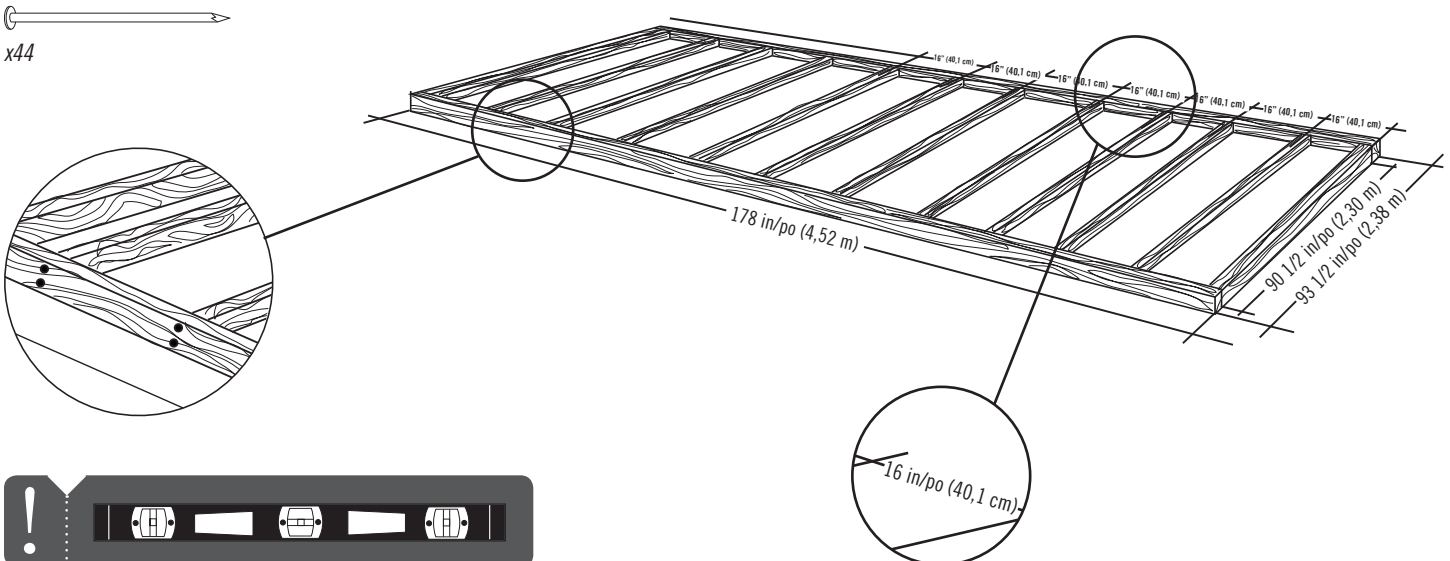


1.2.2

- To ensure studs are in the correct location for nailing plywood in the next step, start measuring from the corner 16" (40,1 cm), and then measure from center to center.
- Pour être sûr d'avoir assez de montant pour clouer le contreplaqué dans la prochaine étape, commencez à mesurer à partir de cette montant 40,1 cm (16 po) vers le centre du deuxième montant. Ensuite, mesurez de centre à centre pour les montants restants.
- Para asegurarse que los montantes están en las ubicaciones correctas para el contrachapado en el paso siguiente, comience a medir desde el borde del montante hasta el centro del próximo montante 40,1 cm (16 in). Luego, tome la medida de centro a centro en los montantes restantes.



x44



▶ SECTION 1 (CONTINUED) / SECTION 1 (SUITE) / SECCIÓN 1 (CONTINUACIÓN)

WOOD REQUIRED / BOIS REQUIS / MADERA REQUERIDA



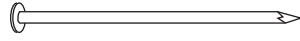
3/8 in/po (10 mm)



48 in/po x 93 1/2 in/po x 3/4 in/po
(1,22 m x 2,38 m x 19,1 mm) (x3)



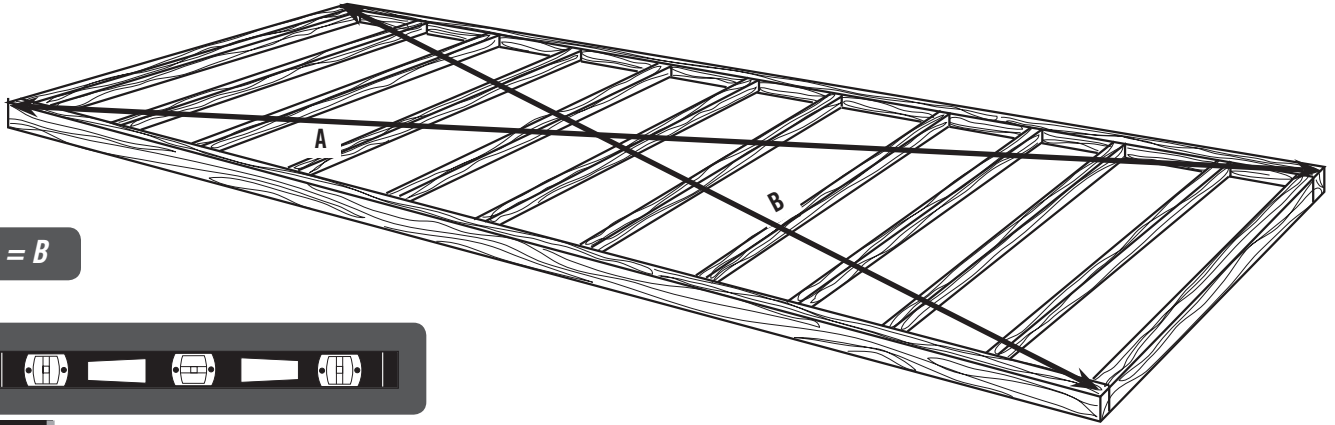
34 in/po x 93 1/2 in/po x 3/4 in/po
(86,4 cm x 2,38 m x 19,1 mm) (x1)



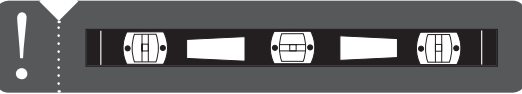
8d 1 1/2 in/po (8d 3,81 cm) (x72)

1.2.3

- Square the frame measuring from corner to corner.
- Carrez le cadre en mesurant d'angle à angle.
- Cuadre el armazón midiendo de esquina a esquina.



! A = B



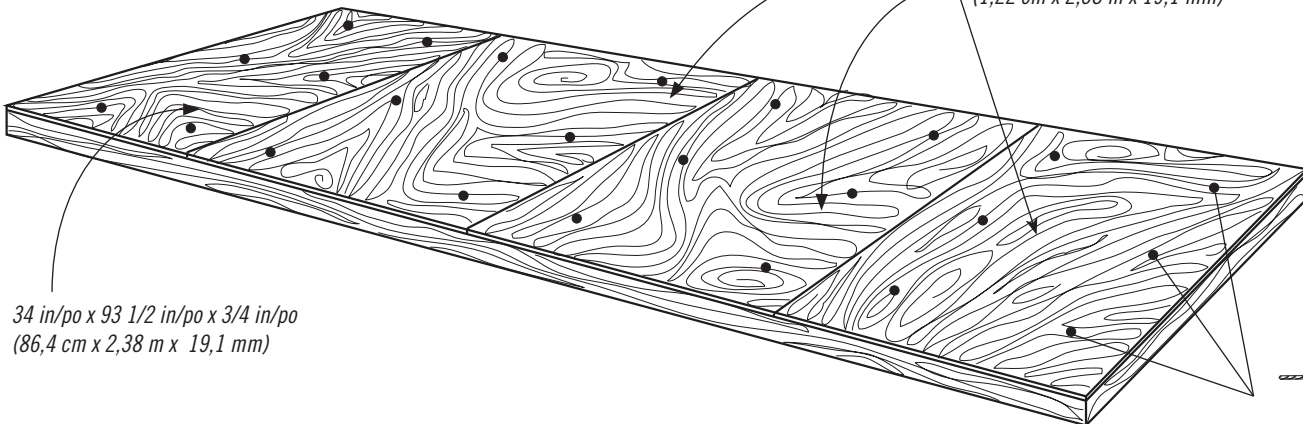
1.2.4

- Using nails, fasten the plywood to the frame. Then, drill holes for drainage.
- En utilisant des clous, attachez bien le contreplaqué au cadre. Ensuite, percez des trous de drainage.
- Usando unos clavos, sujete el contrachapado al armazón. Entonces, taladre agujeros para el drenaje.



x72

48 in/po x 93 1/2 in/po x 3/4 in/po
(1,22 cm x 2,38 m x 19,1 mm)



34 in/po x 93 1/2 in/po x 3/4 in/po
(86,4 cm x 2,38 m x 19,1 mm)



Drainage Holes
Trous de drainage
Agujeros para canalización

x24!

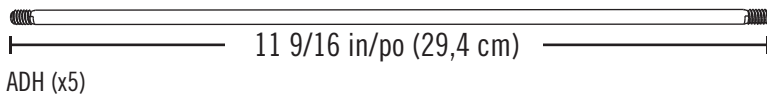
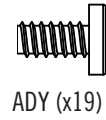
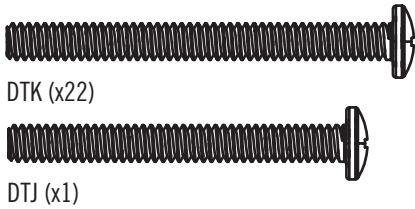
2

TRUSS ASSEMBLY / ASSEMBLAGE DES FERMES / ENSAMBLE DE LAS CERCHAS



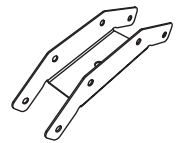
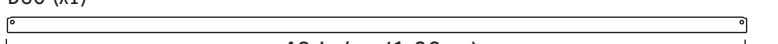
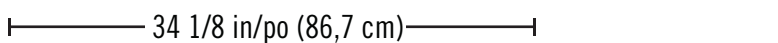
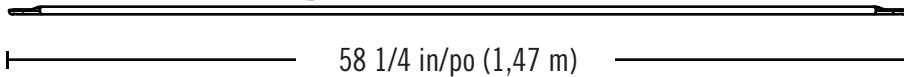
HARDWARE REQUIRED / QUINCAILLERIE REQUISE / HERRAJE REQUERIDO

Hardware Bag / Sac de quincaillerie / Bolsa de herraje



PARTS REQUIRED / PIÈCES REQUISES / PIEZAS REQUERIDAS

Metal Parts / Pièces en métal / Piezas de metal



AIP (x5)



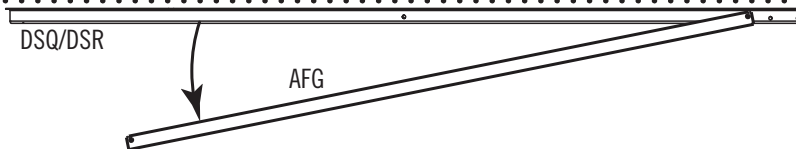
8 7/16 in/po (21,4 cm)

DSN (x1)



25 7/8 in/po (65,7 cm)

DSM (x1)



• Sometimes during shipping, the Truss Brace (AFG) slides over the back of the Truss Gutter Channel (DSQ or DSR). The two pieces are the same color. If you think you're missing a Truss Brace, check to see if it is stuck to the back of the Truss Gutter Channel, and separate the two.

• Durant le transport, parfois le support de ferme (AFG) glisse par-dessus l'arrière du canal de ferme (DSQ ou DSR). Les deux pièces sont de même couleur. Si vous pensez que vous n'avez pas de support de ferme, vérifiez s'il y a un support de ferme adhérent à l'arrière du canal de ferme, et séparez les deux.

• Durante el transporte, a veces el soporte de cercha (AFG) deslice sobre el dorso del canal de cercha (DSQ o DSR). Las dos piezas son de la misma color. Si piensan que le falta un soporte de cercha, verifique si haya un soporte pegado al dorso del canal de cercha, y separe las dos.



TOOLS REQUIRED / OUTILS REQUIS / INSTRUMENTAL REQUERIDO




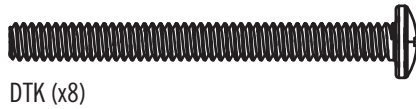
7/16 in/po (11 mm) (x2)

3/8 in/po (10 mm) (x2)

► SECTION 2 (CONTINUED) / SECTION 2 (SUITE) / SECCIÓN 2 (CONTINUACIÓN)

TOOLS AND HARDWARE REQUIRED / OUTILS ET QUINCAILLERIE REQUIS / INSTRUMENTAL Y HERRAJE REQUERIDOS

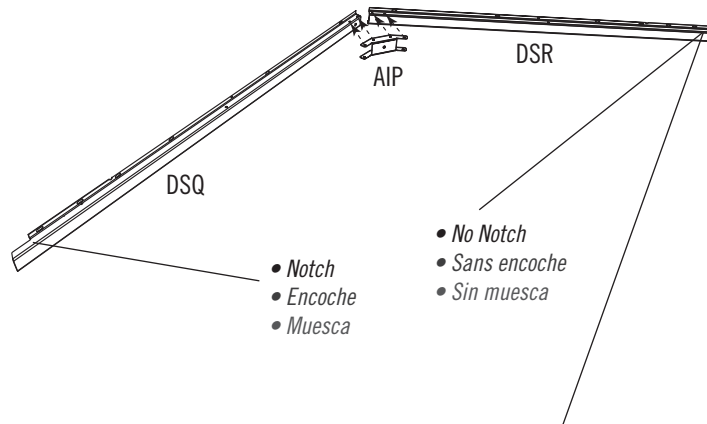

3/8 in/po (x2)
(10 mm) (x2)




2.1

SIDE TRUSSES (x2) / FERMES LATÉRALES (x2) / CERCHAS LATERALES (x2)

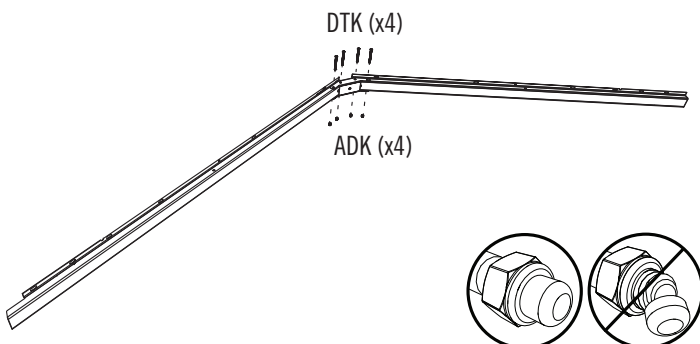
- Attach a **Connector (AIP)** to the end of two **Truss Gutter Channels (DSQ & DSR)** as shown.
- Attacher un **raccord (AIP)** à l'extrémité des **canaux de gouttière (DSQ et DSR)** comme illustré.
- Sujeter un **connector (AIP)** a los extremos de los **canalones de la cercha (DSQ y DSR)** como se muestra.



-  • *Note: Channel (DSR) has no notch at the end.*
• *Remarque : Le canal (DSR) n'a pas d'encoche à l'extrémité.*
• *Nota: El canalón (DSR) no tiene una muesca al extremo.*

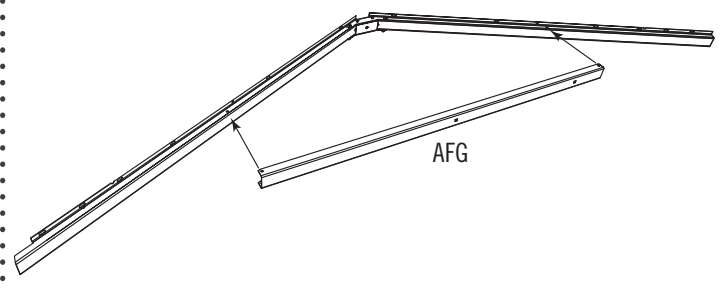
2.2

- Attach a **Connector (AIP)** to the end of the **Truss Gutter Channels (DSQ & DSR)** as shown.
- Attacher un **raccord (AIP)** à l'extrémité des **canaux de gouttière (DSQ et DSR)** comme illustré.
- Sujeter un **connector (AIP)** a los extremos de los **canalones de la cercha (DSQ y DSR)** como se muestra.



2.3

- Slide a **Truss Brace (AFG)** onto the Truss Gutter Channels as shown.
- Faire glisser un **support de la ferme (AFG)** sur les canaux de gouttière comme illustré.
- Deslizar un **soporte de la cercha (AFG)** sobre los canalones de la cercha como se muestra.



SECTION 2 (CONTINUED) / SECTION 2 (SUITE) / SECCIÓN 2 (CONTINUACIÓN)

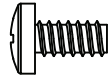
TOOLS AND HARDWARE REQUIRED / OUTILS ET QUINCAILLERIE REQUIS / INSTRUMENTAL Y HERRAJE REQUERIDOS



3/8 in/po
(10 mm)



7/16 in/po (x2)
(11 mm) (x2)



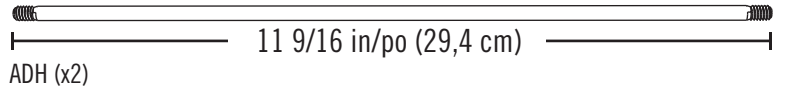
ADY (x8)



ADK (x8)

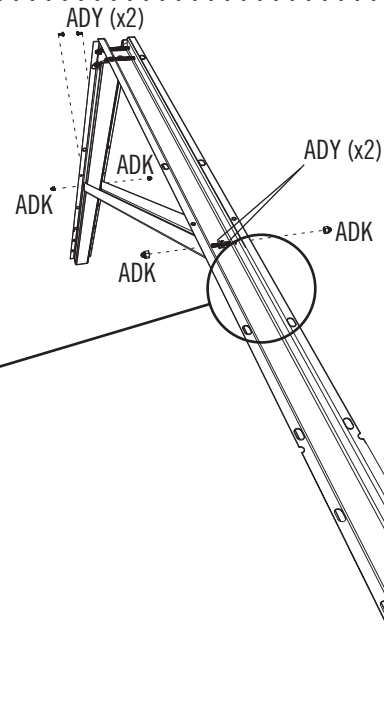
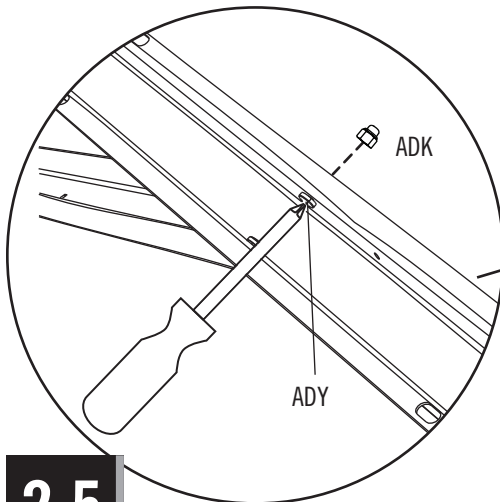


ADJ (x4)



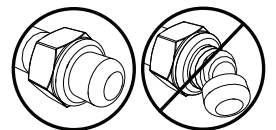
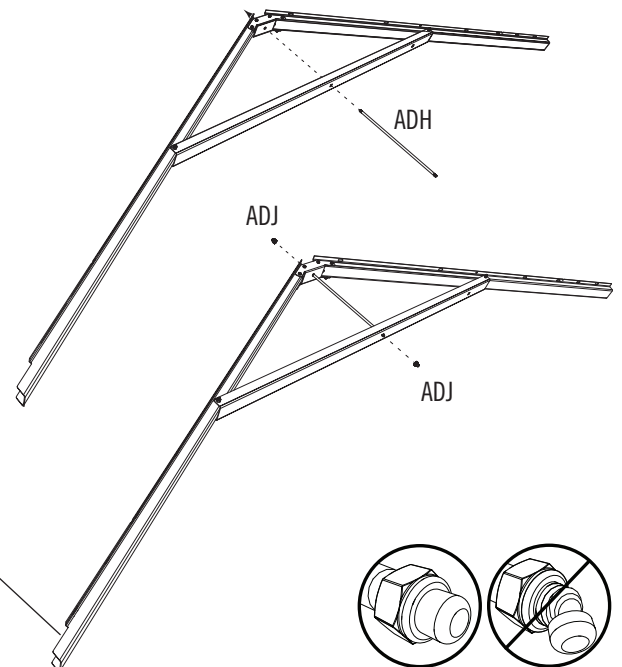
2.4

- Attach the Truss Brace using the hardware provided. **Do not overtighten.**
- Attacher le support de la ferme à l'aide de la quincaillerie incluse. **Ne pas serrer excessivement.**
- Sujetar el soporte de la cercha usando el herraje indicado. **No apretar demasiado.**



2.5

- Slide a **Truss Rod (ADH)** through the holes in the Brace and Connector. Secure with two **Cap Nuts (ADJ)**. **Repeat the previous steps for a second Side Truss.**
- Faire glisser une **tige (ADH)** à travers les trous dans le support et le raccord. L'attacher bien à l'aide de deux **écrous à chape (ADJ)**. **Répéter les étapes précédentes pour une deuxième ferme latérale.**
- Deslizar una **varilla (ADH)** a través de los agujeros en el soporte y el conector. Sujetarla con dos **tuercas ciegas (ADJ)**. **Repetir los pasos anteriores para una segunda cercha lateral.**



- **Note:** This notched end will face the front of the shed.
- **Remarque :** Cette extrémité encochée fera face à la partie avant de l'abri.
- **Nota:** Este extremo muescado dará a la parte delantera de la caseta.

SECTION 2 (CONTINUED) / SECTION 2 (SUITE) / SECCIÓN 2 (CONTINUACIÓN)

TOOLS AND HARDWARE REQUIRED / OUTILS ET QUINCAILLERIE REQUIS / INSTRUMENTAL Y HERRAJE REQUERIDOS



7/16 in/po (x2)
(11 mm) (x2)



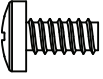
3/8 in/po (x2)
(10 mm) (x2)



ADJ (x4)



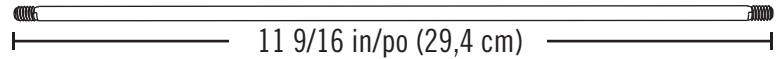
DTK (x8)



ADY (x8)



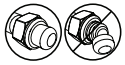
ADK (x16)



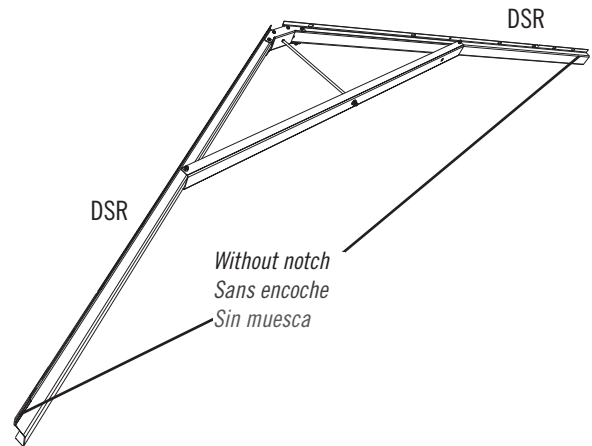
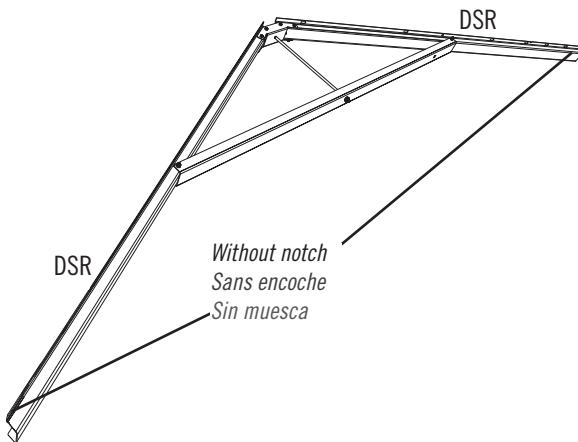
ADH (x2)

11 9/16 in/po (29,4 cm)

2.6



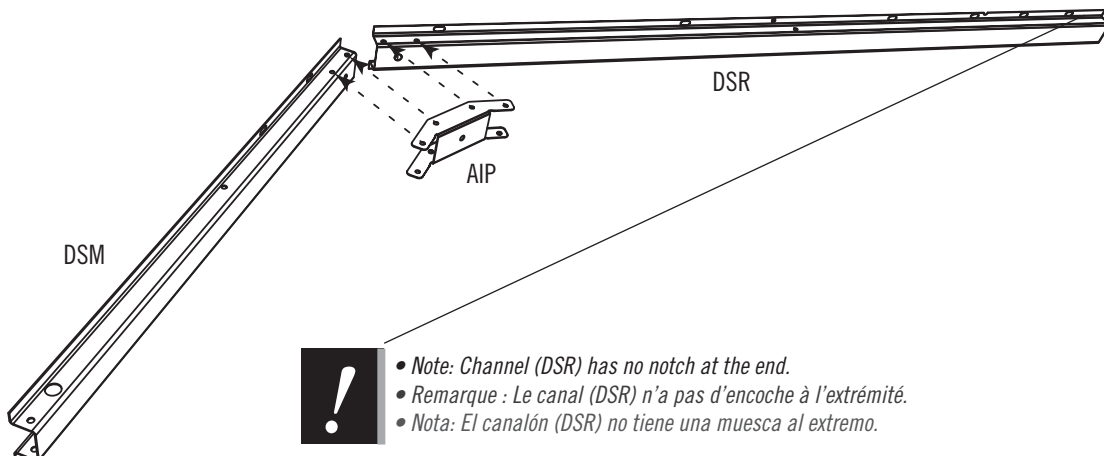
- Repeat the previous steps for two Truss Assemblies without notches on both ends.
- Répéter les étapes précédentes pour assembler deux fermes sans les encoches aux deux extrémités.
- Repetir los pasos anteriores para ensamblar dos cerchas sin muescas a los dos extremos.



2.7

CENTER TRUSS (x1) / FERME CENTRALE (x1) / ARMAZÓN CENTRAL (x1)

- Attach a **Connector (AIP)** to the end of two **Truss Gutter Channels (DSM & DSR)** as shown.
- Attacher un **raccord (AIP)** à l'extrémité des **canaux de gouttière (DSM et DSR)** comme indique.
- Sujetar un **connector (AIP)** a los extremos de los **canalones de la cercha (DSM y DSR)** como se muestra.



- **Note:** Channel (DSR) has no notch at the end.
- **Remarque :** Le canal (DSR) n'a pas d'encoche à l'extrémité.
- **Nota:** El canalón (DSR) no tiene una muesca al extremo.

SECTION 2 (CONTINUED) / SECTION 2 (SUITE) / SECCIÓN 2 (CONTINUACIÓN)

TOOLS AND HARDWARE REQUIRED / OUTILS ET QUINCAILLERIE REQUIS / INSTRUMENTAL Y HERRAJE REQUERIDOS



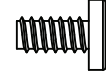
3/8 in/po (x2)
(10 mm) (x2)



DTK (x4)

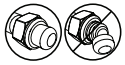


ADK (x6)



ADY (x2)

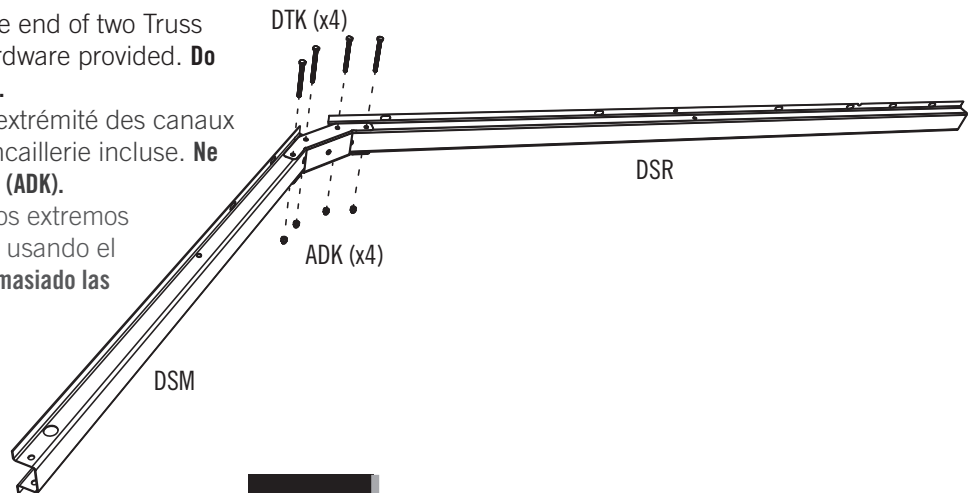
2.8



• Attach a **Connector (AIP)** to the end of two Truss Gutter Channels using the hardware provided. **Do not overtighten the Cap Nuts (ADK).**

• Attacher un **raccord (AIP)** à l'extrémité des canaux de gouttière à l'aide de la quincaillerie incluse. **Ne pas trop serrer les écrous à chape (ADK).**

• Sujetar un **connector (AIP)** a los extremos de los canales de la cercha usando el herraje indicado. **No apretar demasiado las tuercas ciegas (ADK).**

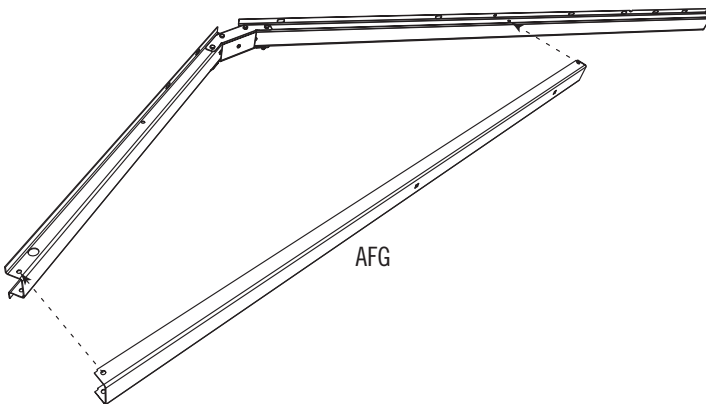


2.9

• Slide a **Truss Brace (AFG)** onto the Truss Gutter Channels as shown.

• Faire glisser un **support de la ferme (AFG)** sur les canaux de gouttière comme illustré.

• Deslizar un **soporte de la cercha (AFG)** sobre los canales de la cercha como se muestra.

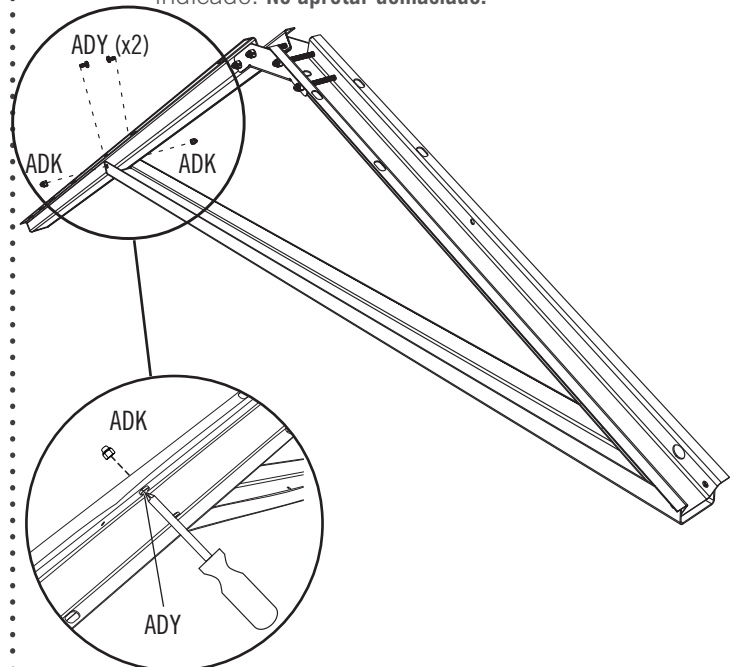


2.10

• Attach the Truss Brace using the hardware provided. **Do not overtighten.**


• Attacher le support de la ferme à l'aide de la quincaillerie incluse. **Ne pas serrer excessivement.**

• Sujetar el soporte de la cercha usando el herraje indicado. **No apretar demasiado.**



SECTION 2 (CONTINUED) / SECTION 2 (SUITE) / SECCIÓN 2 (CONTINUACIÓN)

TOOLS AND HARDWARE REQUIRED / OUTILS ET QUINCAILLERIE REQUIS / INSTRUMENTAL Y HERRAJE REQUERIDOS

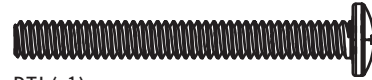

3/8 in/po (x2)
(10 mm) (x2)



DTK (x2)



ADK (x1)



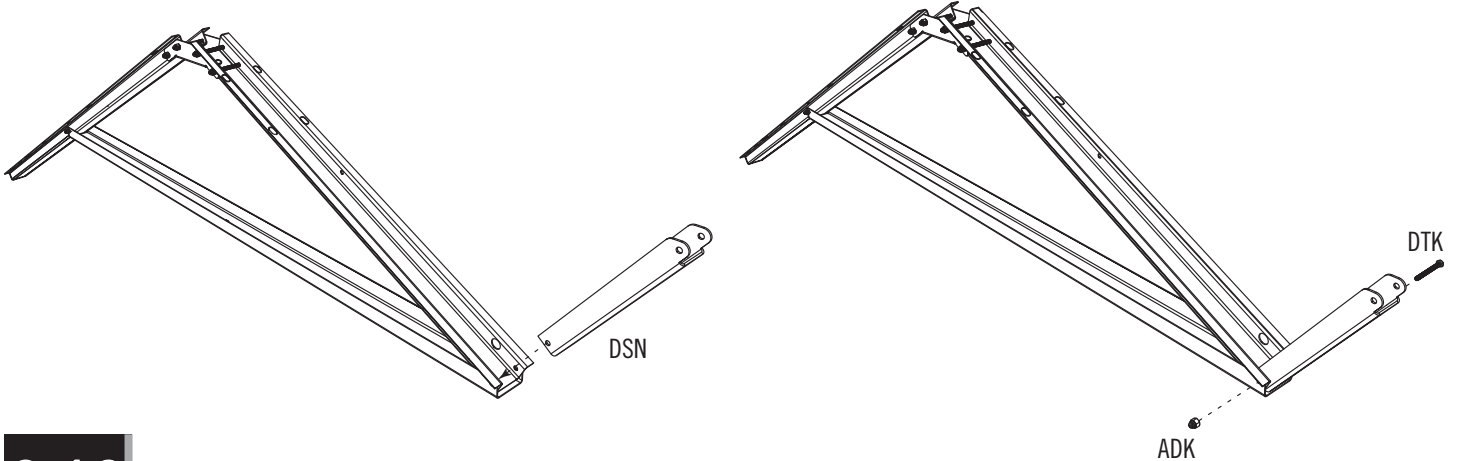
DTJ (x1)



CXK (x2)

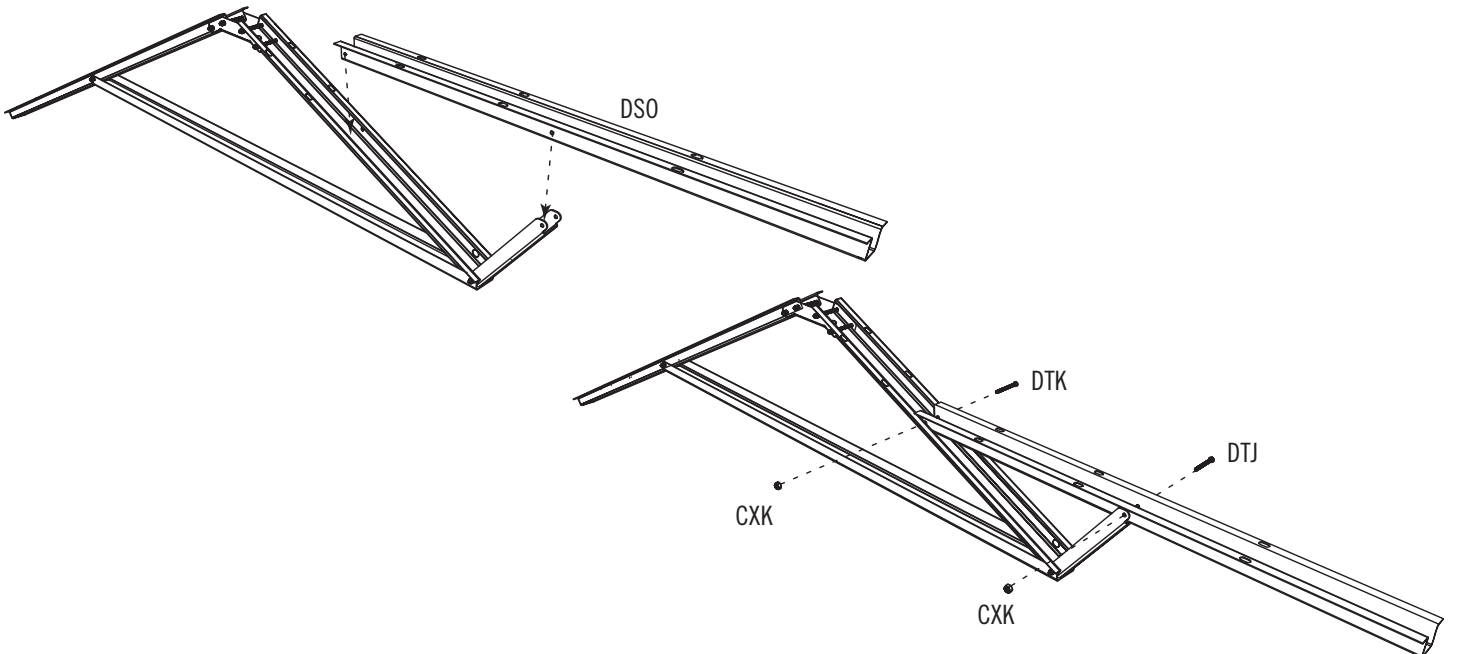
2.11

- Attach the **Vertical Truss Brace (DSN)** to the Truss. Only finger tighten this **Nut (ADK)** for now.
- Attacher le **support vertical (DSN)** à la ferme. Serrer l'**écrou (ADK)** à la main pour le moment.
- Fijar el **soporte vertical (DSN)** a la cercha. Apretar la **tuerca (ADK)** a mano por el momento.



2.12

- Secure the **Horizontal Truss Brace (DSO)** to the Truss with the hardware shown. **Now, tighten the Nut from Step 2.11.**
- Attacher le **support horizontal (DSO)** à la ferme à l'aide de la quincaillerie incluse. **Maintenant, serrer l'écrou de l'étape 2.11.**
- Sujetar el **soporte horizontal (DSO)** a la cercha usando el herraje indicado. **Ahora, apretar la tuerca del paso 2.11.**



SECTION 2 (CONTINUED) / SECTION 2 (SUITE) / SECCIÓN 2 (CONTINUACIÓN)

TOOLS AND HARDWARE REQUIRED / OUTILS ET QUINCAILLERIE REQUIS / INSTRUMENTAL Y HERRAJE REQUERIDOS

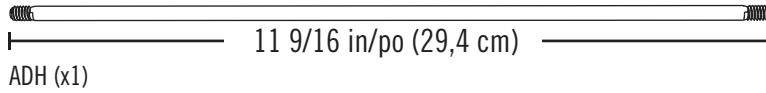


7/16 in/po (x2)
(11 mm) (x2)

3/8 in/po (x2)
(10 mm) (x2)



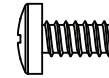
ADJ (x2)



ADH (x1)



AHT (x1)



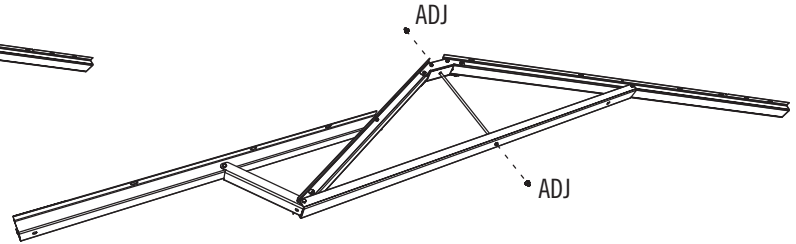
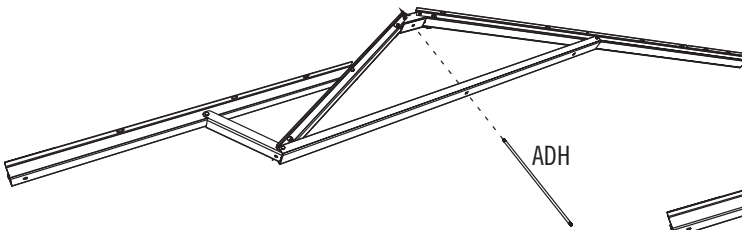
ADY (x1)



ADK (x1)

2.13

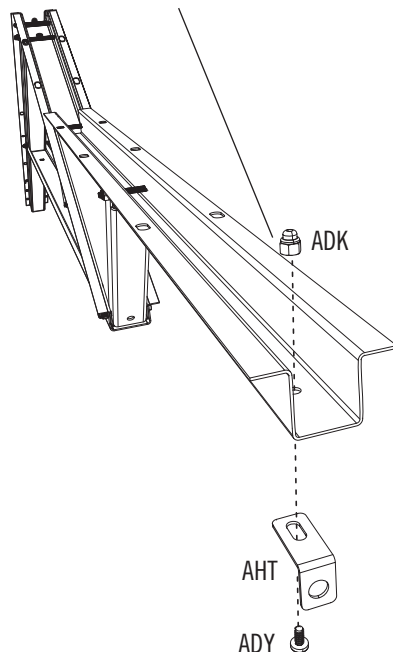
- Slide a **Truss Rod (ADH)** through the holes in the Brace and Connector. Secure with two **Cap Nuts (ADJ)**.
- Faire glisser une **tige (ADH)** à travers les trous dans le support et le raccord. L'attacher bien à l'aide de deux **écrous borgnes (ADJ)**.
- Deslizar una **varilla (ADH)** a través de los agujeros en el soporte y el conector. Sujetarla con dos **tuercas ciegas (ADJ)**.



- **Note:** Do not overtighten the Cap Nuts (ADJ).
- **Remarque :** Ne pas trop serrer les écrous à chape (ADJ).
- **Nota:** No apretar demasiado las tuercas ciegas (ADJ).

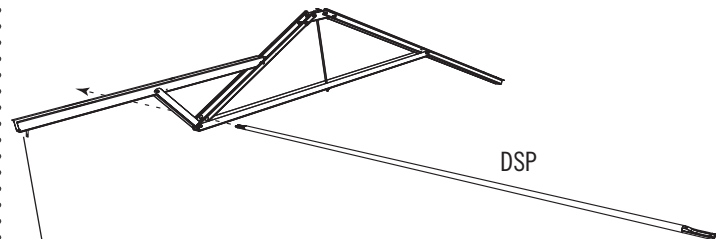
2.14

- Only tighten the **Nut (ADK)** by hand in this step.
- Ne serrer l'**écrou (ADK)** qu'à la main dans cette étape.
- Sólo apretar la **tuercas (ADK)** a mano en este paso.



2.15

- Slide the **Support Tube (DSP)** through the hole in the Front Truss Channel and center it.
- Faire glisser le **tube de support (DSP)** à travers le trou dans le canal de gouttière avant et le centrer.
- Deslizar el **tubo de soporte (DSP)** a través del agujero en el canalón de la cercha delantero y centrarlo.



- **Note:** This end will face the front of the shed.
- **Remarque :** Cette extrémité fera face à la partie avant de l'abri.
- **Nota:** Este extremo dará a la parte delantera de la caseta.

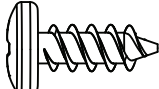
3

GABLE ASSEMBLY / ASSEMBLAGE DES PIGNONS / ENSAMBLE DE LAS FACHADAS

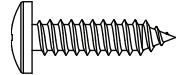


HARDWARE REQUIRED / QUINCAILLERIE REQUISE / HERRAJE REQUERIDO

Hardware Bag / Sac de quincaillerie / Bolsa de herraje



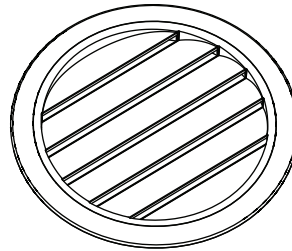
ADZ (x8)



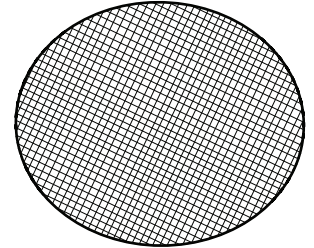
ADW (x10)



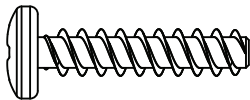
AEE (x10)



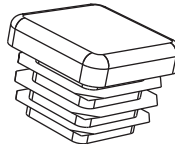
AGP (x2)



AIQ (x2)



ADV (x4)

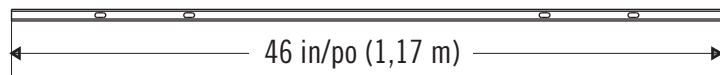


AHS (x2)

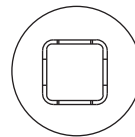


PARTS REQUIRED / PIÈCES REQUISES / PIEZAS REQUERIDAS

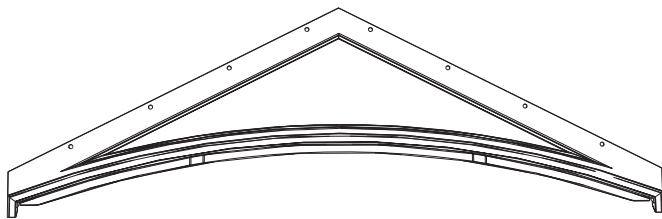
Metal Parts / Pièces en métal / Piezas de metal



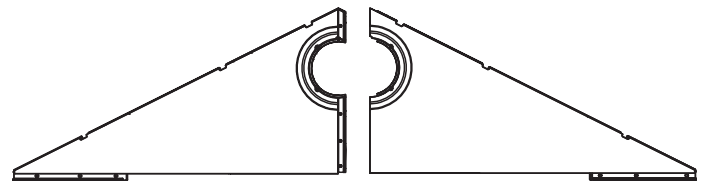
BDD (x1)



Plastic Parts / Pièces en plastique / Piezas de plástico



BDC (x1)



AGI (x2)

AGH (x2)

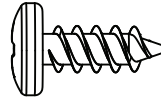


TOOLS REQUIRED / OUTILS REQUIS / INSTRUMENTAL REQUERIDO



► SECTION 3 (CONTINUED) / SECTION 3 (SUITE) / SECCIÓN 3 (CONTINUACIÓN)

TOOLS AND PARTS REQUIRED / OUTILS ET PIÈCES REQUIS / INSTRUMENTAL Y HERRAJE REQUERIDOS



ADZ (x8)



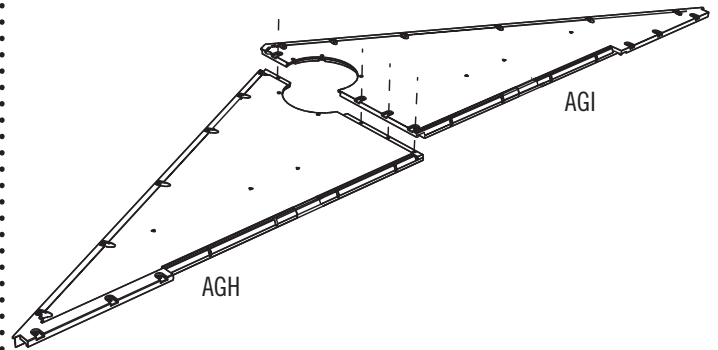
- If you have trouble with this section, follow the code below to view a hot-to video on this section.
- Si vous avez des problèmes avec cette section, suivez le code en bas pour voir un vidéo sur l'assemblage dans cette section.
- Si tiene problemas con esta sección, siga el código debajo para ver un video sobre el ensamble en esta sección.



<http://go.lifetime.com/gableassem10x8>

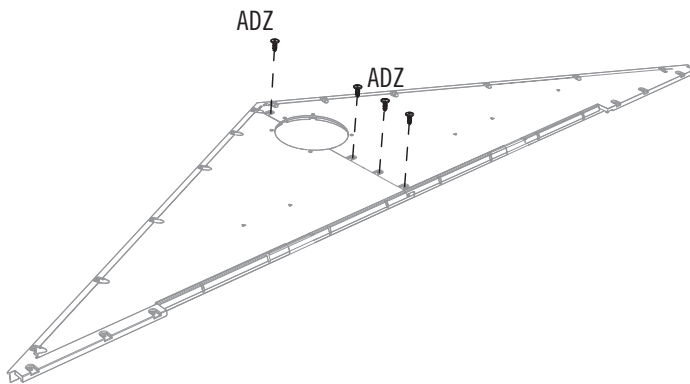
3.1

- Align the holes in the **Left (AGH)** and **Right (AGI)** Rear Gable Halves.
- Alignez les trous dans les **pignons gauche (AGH)** et **droite (AGI)**.
- Alinee los agujeros en las **fachadas traseras izquierda (AGH)** y **derecha (AGI)**.



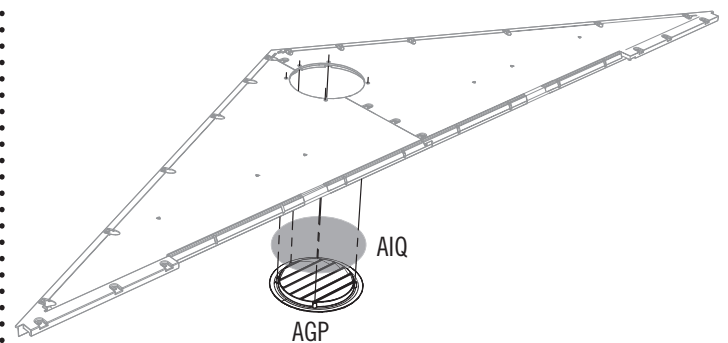
3.2

- Secure the two Gable Halves with four (4) **Screws (ADZ)**.
- Attachez l'un à l'autre à l'aide de quatre (4) **vis (ADZ)**.
- Sujete el uno al otro usando cuatro (4) **tornillos (ADZ)**.



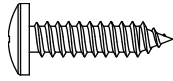
3.3

- Place the **Screen (AIQ)** over the **Vent (AGP)** and align the five holes in the Vent with those in the Gable.
- Coloque el **mosquitero (AIQ)** sobre la **rejilla de ventilación (AGP)** y alinee los agujeros en la rejilla con los de la fachada.
- Mettez la **moustiquaire (AIQ)** sur l'**évent (AGP)**, et alignez les cinq trous dans l'évent avec ceux du pignon.

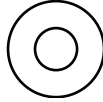


► SECTION 3 (CONTINUED) / SECTION 3 (SUITE) / SECCIÓN 3 (CONTINUACIÓN)

TOOLS AND PARTS REQUIRED / OUTILS ET PIÈCES REQUIS / INSTRUMENTAL Y HERRAJE REQUERIDOS



ADW (x10)



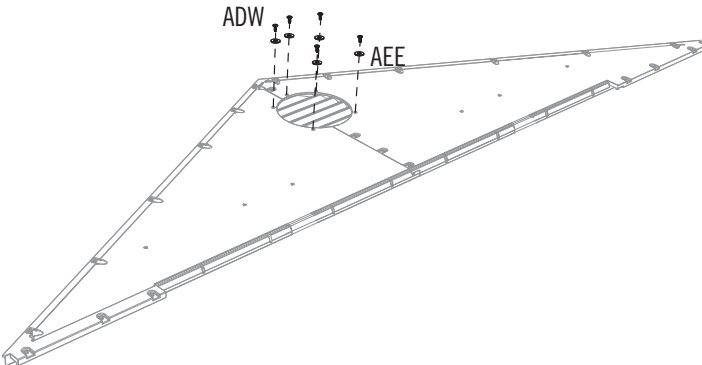
AEE (x10)



AHS (x2)

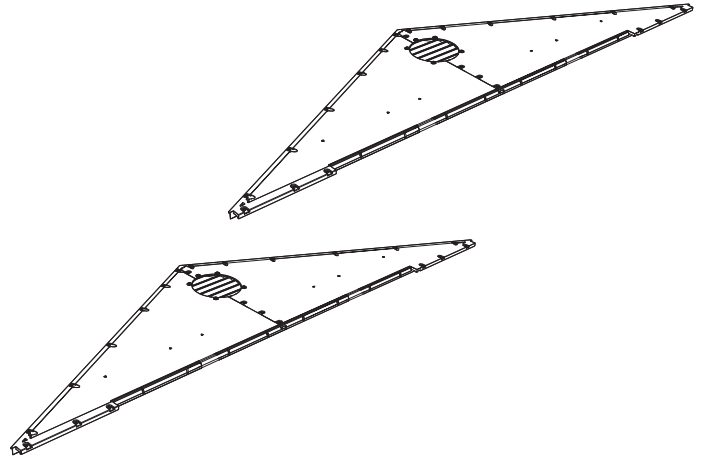
3.4

- Secure with the hardware provided.
- Attachez les uns aux autres de la quincaillerie incluse.
- Sujete los unos a los otros usando el herraje incluido.



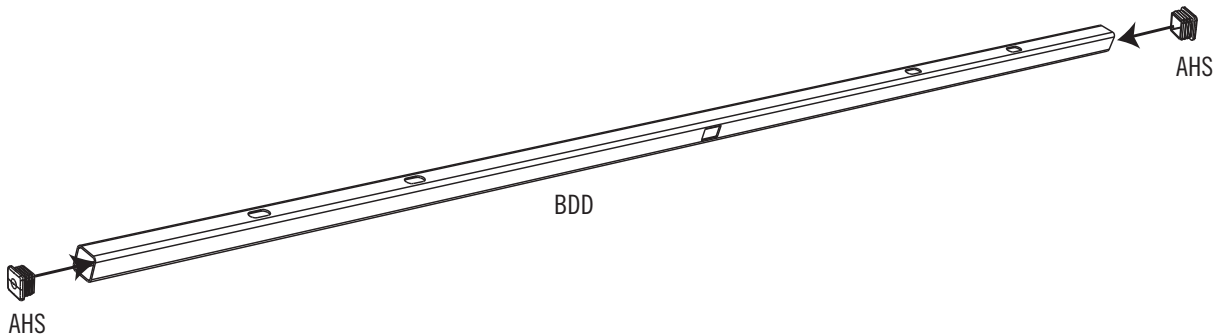
3.5

- Repeat the previous steps for the second Vent.
- Répétez les étapes précédentes pour la deuxième évent.
- Repita los pasos anteriores para la segunda rejilla.



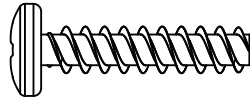
3.6

- Insert an **End Cap (AHS)** into each end of the **Header Bar (BDD)**.
- Insérez un **capuchon (AHS)** dans chaque extrémité du **linteau (BDD)**.
- Inserte un **tapón (AHS)** en los dos extremos del **dintel (BDD)**.



► SECTION 3 (CONTINUED) / SECTION 3 (SUITE) / SECCIÓN 3 (CONTINUACIÓN)

TOOLS AND PARTS REQUIRED / OUTILS ET PIÈCES REQUIS / INSTRUMENTAL Y HERRAJE REQUERIDOS



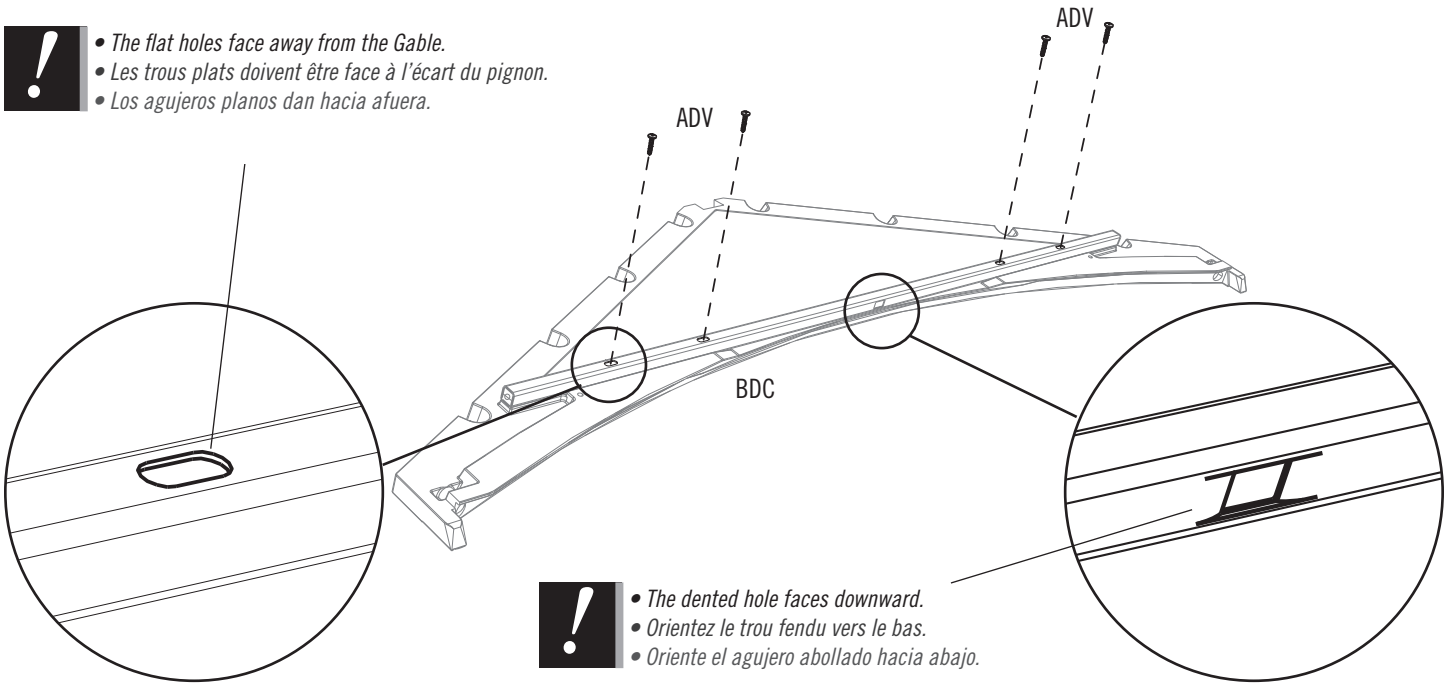
ADV (x4)

3.7

- Align the holes in the Header with those in the Gable. Secure with the hardware provided.
- Alignez les trous dans le linteau avec ceux du pignon. Attachez les uns aux autres de la quincaillerie incluse.
- Alinee los agujeros en el dintel con ellos en la fachada. Sujete los unos a los otros usando el herraje incluido.



- The flat holes face away from the Gable.
- Les trous plats doivent être face à l'écart du pignon.
- Los agujeros planos dan hacia afuera.



- The dented hole faces downward.
- Orientez le trou fendu vers le bas.
- Oriente el agujero abollado hacia abajo.

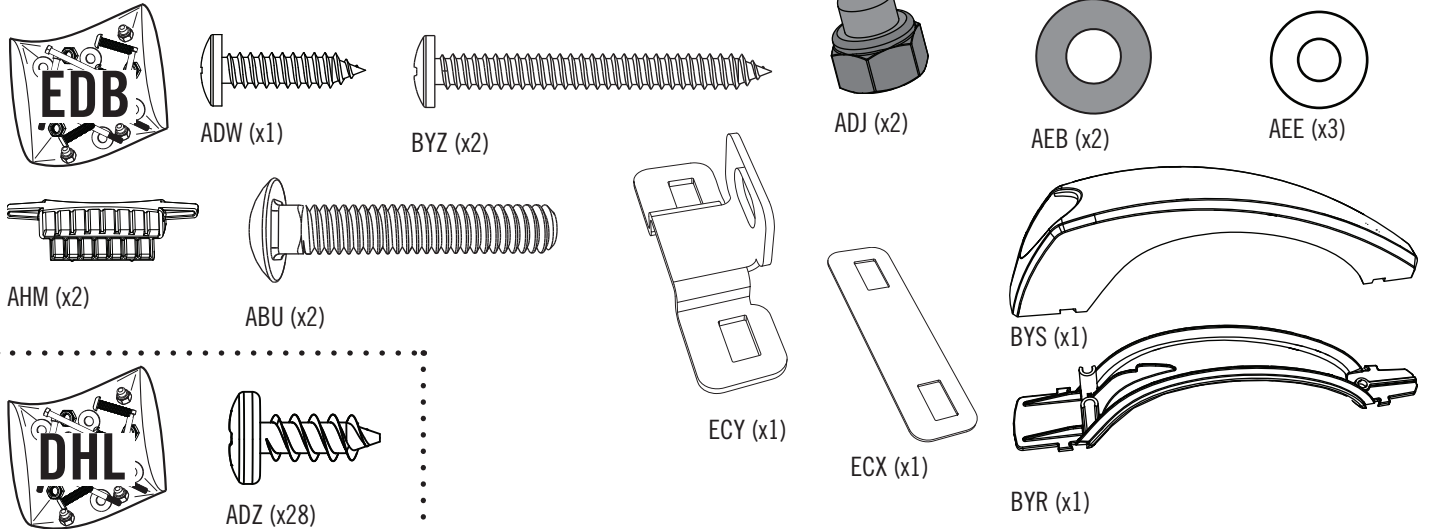
4

LEFT DOOR ASSEMBLY / ASSEMBLAGE DE LA PORTE GAUCHE / ENSAMBLE DE LA PUERTA IZQUIERDA



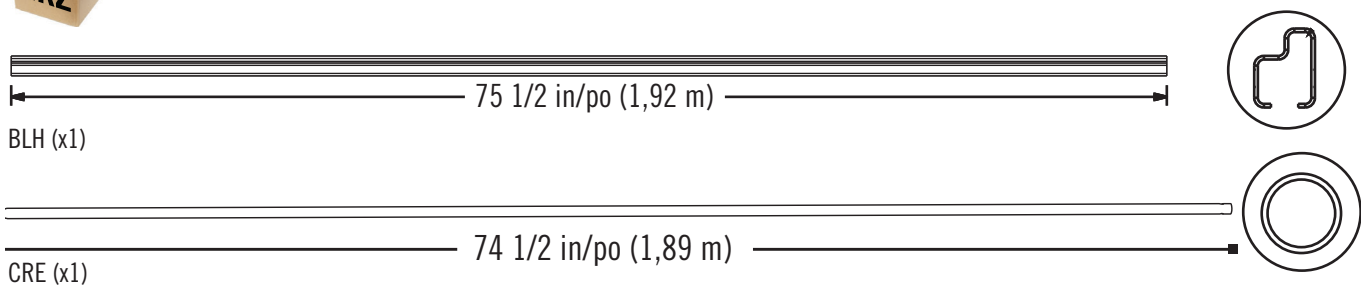
HARDWARE REQUIRED / QUINCAILLERIE REQUISE / HERRAJE REQUERIDO

Hardware Bag / Sac de quincaillerie / Bolsa de herraje

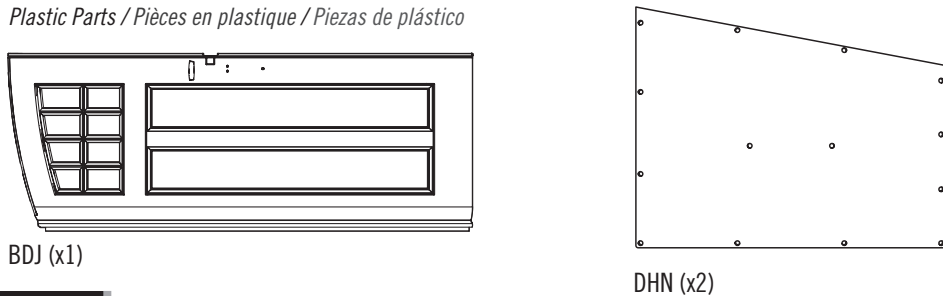


PARTS REQUIRED / PIÈCES REQUISES / PIEZAS REQUERIDAS

Metal Parts / Pièces en métal / Piezas de metal



Plastic Parts / Pièces en plastique / Piezas de plástico

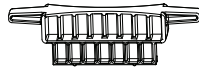


TOOLS REQUIRED / OUTILS REQUIS / INSTRUMENTAL REQUERIDO



► SECTION 4 (CONTINUED) / SECTION 4 (SUITE) / SECCIÓN 4 (CONTINUACIÓN)

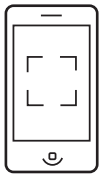
TOOLS AND PARTS REQUIRED / OUTILS ET PIÈCES REQUIS / INSTRUMENTAL Y HERRAJE REQUERIDOS



AHM (x2)



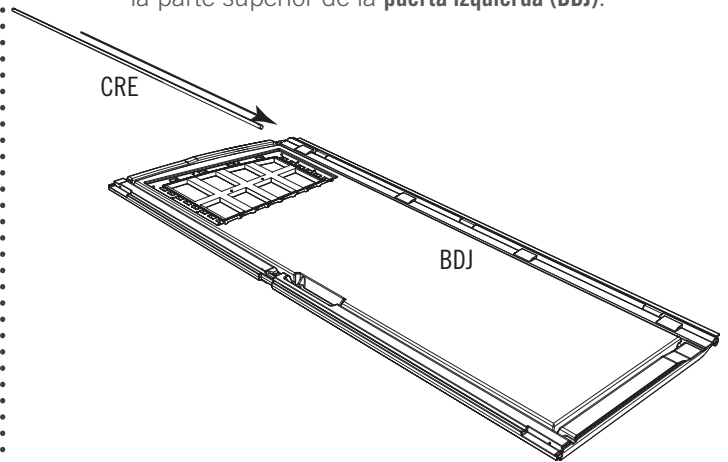
- If you have trouble with this section, follow the code below to view a hot-to video on this section.
- Si vous avez des problèmes avec cette section, suivez le code en bas pour voir un vidéo sur l'assemblage dans cette section.
- Si tiene problemas con esta sección, siga el código debajo para ver un video sobre el ensamble en esta sección.



<http://go.lifetime.com/leftdoornewlatch>

4.1

- Slide a **Hinge Tube (CRE)** down into the hole at the top of the **Left Door (BDJ)**.
- Faites glisser le **tube d'articulation (CRE)** dans le trou au bord supérieur de la **porte gauche (BDJ)**.
- Deslice el **tubo de articulación (CRE)** en el agujero a la parte superior de la **puerta izquierda (BDJ)**.



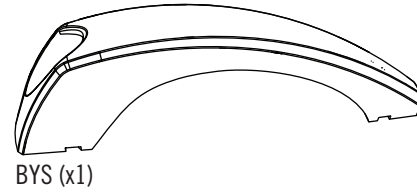
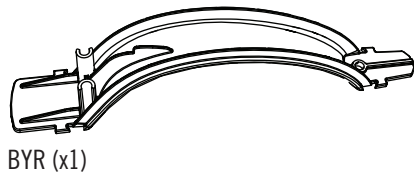
- **Door Channels (BLH)** are bowed by design, ensuring a tight fit when they are closed and latched, and making your shed more secure. These channels are formed with a slight bend to the adjoining door edge—like parentheses facing each other: (). When the door handle is gently closed and latched, there should be a slight pressure sealing the doors and eliminating any gaps. Be sure to read the step-by-step instructions carefully to successfully install the door channels.
- **Les canaux pour le bord des portes (BLH)** sont courbés par dessein, en s'assurant un ajustage lorsque les portes se ferment, et en faisant votre abri plus sûr. Ces canaux sont fabriqués avec une légère courbe au bord de la porte adjacent — comme les parenthèses qui font face l'une l'autre : (). Lorsque la poignée se ferme, il devrait un légère pression en rebouchant les portes et en éliminant des ouvertures. Assurez-vous de lire avec soin les instructions étape par étape pour pouvoir installer avec succès les canaux pour le bord des portes.
- **Los canales para el borde de las puertas (BLH)** son curvados por diseño, asegurando un ajuste fijo cuando las puertas estén cerrados con pestillo, y haciendo su caseta más segura. Estos canales están formados con una curva ligera al borde de la puerta adyacente, como los paréntesis uno enfrente al otro: (). Cuando el picaporte esté ligeramente cerrado con pestillo, debería tener una presión ligera sellando las puertas y eliminando los espacios. Asegúrese de leer detenidamente las instrucciones paso a paso para poder instalar exitosamente los canales para el borde de las puertas.



BLH

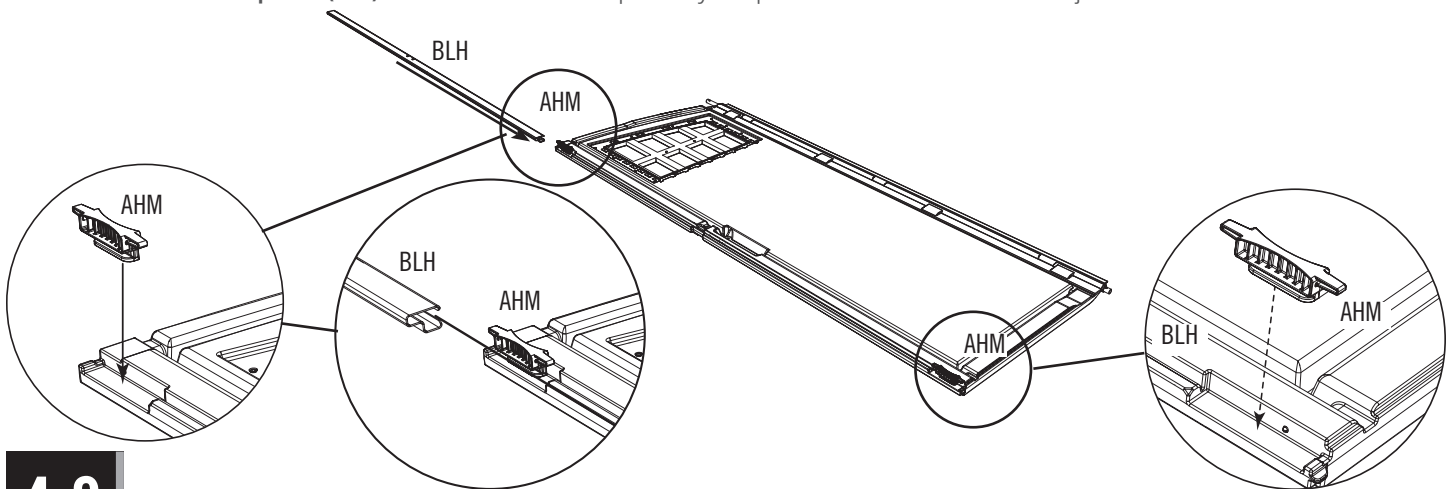
► SECTION 4 (CONTINUED) / SECTION 4 (SUITE) / SECCIÓN 4 (CONTINUACIÓN)

TOOLS AND PARTS REQUIRED / OUTILS ET PIÈCES REQUIS / INSTRUMENTAL Y HERRAJE REQUERIDOS



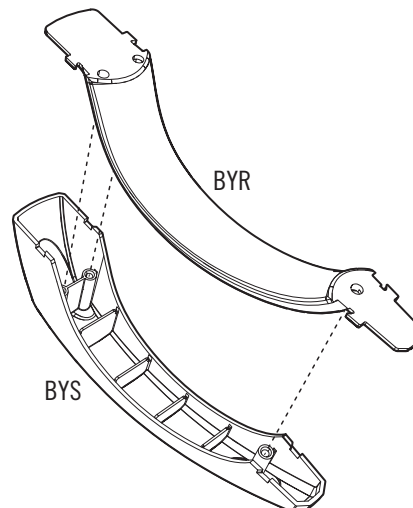
4.2

- Set the **Deadbolts (AHM)** down into the recesses at the top and bottom of the Door. Then, slide the **Door End Channel (BLH)** over the edge of the Door and the bottom of the Deadbolts as shown.
- Mettez les **loquets à pêne dormant (AHM)** dans les espaces vides aux parties supérieure et inférieure de la porte. Ensuite, faites glisser le **canal de la porte (BLH)** sur le bord de la porte et les parties inférieures des loquets à pêne dormant comme illustré.
- Ponga los **cerrojos (AHM)** en los huecos a las partes superior e inferior de la puerta. Entonces, deslice el **canal para el borde de la puerta (BLH)** sobre el borde de la puerta y las partes inferiores de los cerrojos como se muestra.



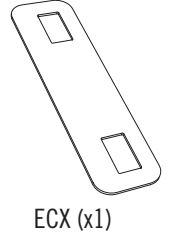
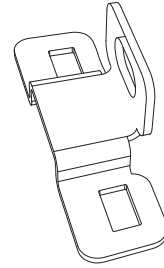
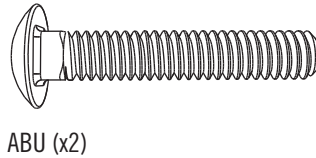
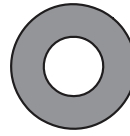
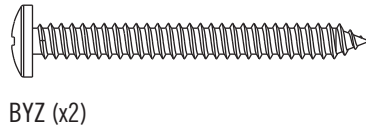
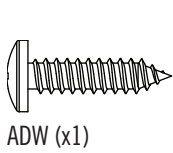
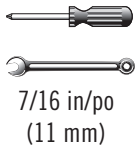
4.3

- Attach the two **Handle Pieces (BYR & BYS)** together as shown.
- Attachez les deux pièces de la **Poignée (BYR et BYS)** comme illustré.
- Conecte las dos piezas del **Picaporte (BYR y BYS)** como se muestra.



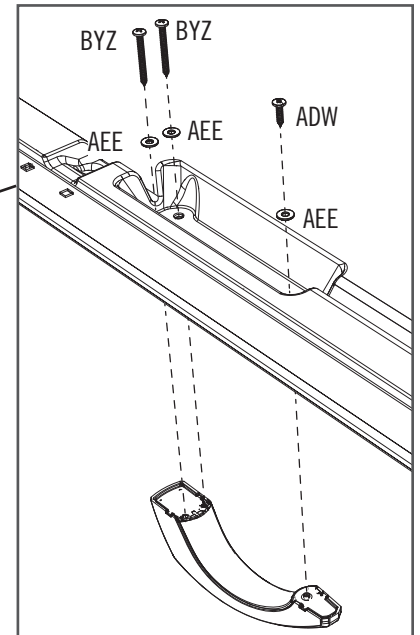
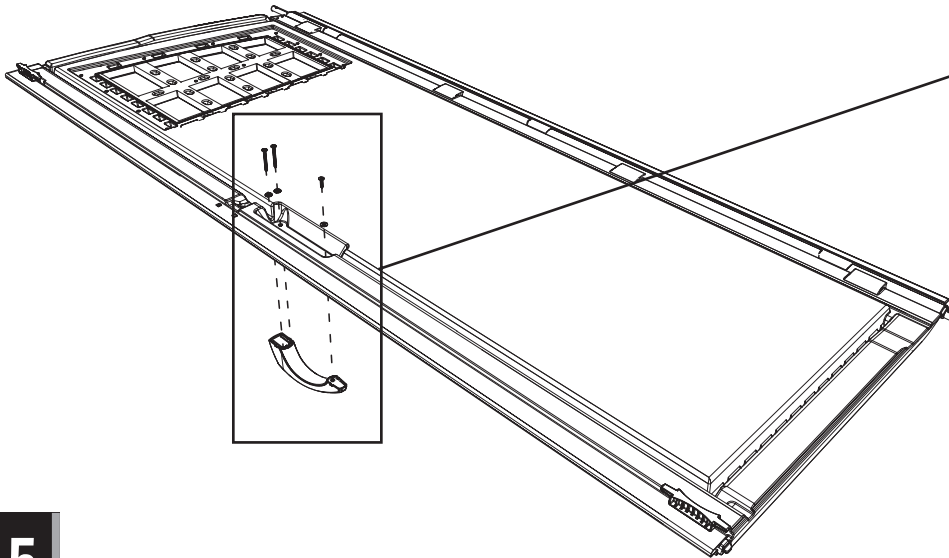
► SECTION 4 (CONTINUED) / SECTION 4 (SUITE) / SECCIÓN 4 (CONTINUACIÓN)

TOOLS AND PARTS REQUIRED / OUTILS ET PIÈCES REQUIS / INSTRUMENTAL Y HERRAJE REQUERIDOS



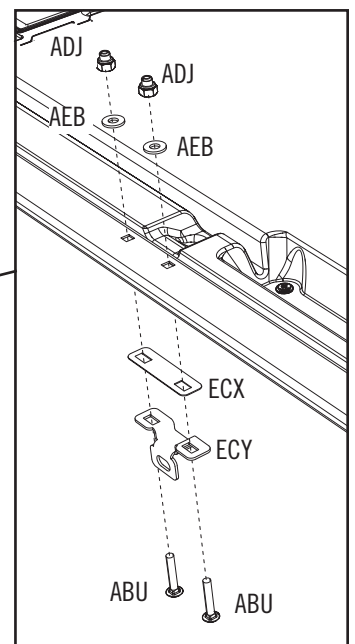
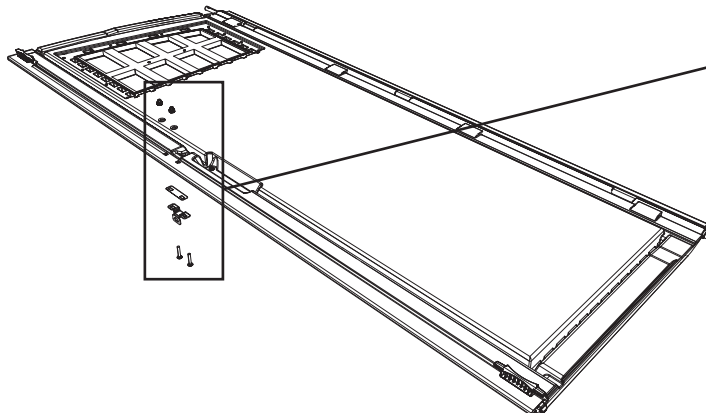
4.4

- Attach the Handle to the Door using the hardware provided. Do not overtighten.
- Attachez la poignée à la porte à l'aide de la quincaillerie incluse. Ne pas trop serrer.
- Sujete el picaporte a la puerta usando el herraje incluido. No apriete demasiado.



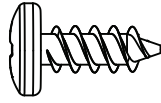
4.5

- Attach the **Strike Plate (ECX)** and **Lock Bracket (ECY)** to the Channel as shown. **Only hand-tighten the hardware for now.**
- Attachez la **gâche (ECX)** et la **plaque de verrouillage (ECY)** au canal comme illustré. **Serrez les accessoires à la main seulement en ce moment.**
- Sujete la **placa de impacto (ECX)** y el **placa de cierre (ECY)** al canal como se muestra. **Apriete los elementos sólo a mano en este momento.**



► SECTION 4 (CONTINUED) / SECTION 4 (SUITE) / SECCIÓN 4 (CONTINUACIÓN)

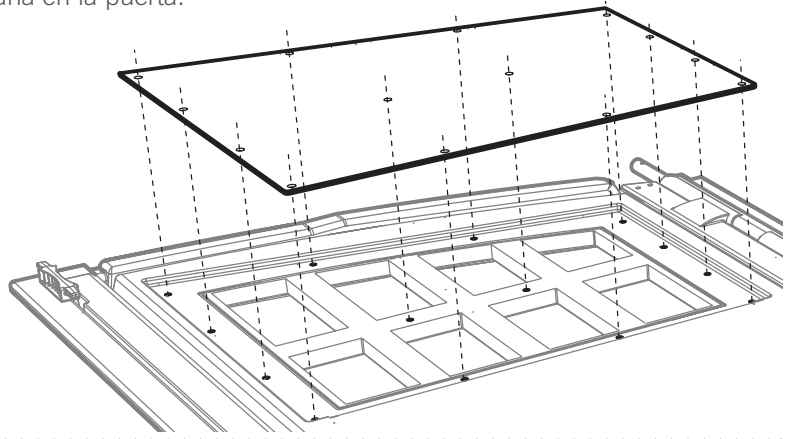
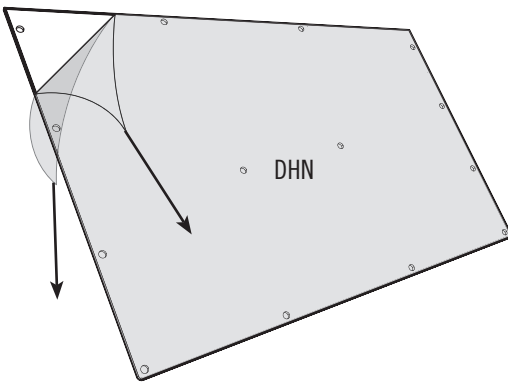
TOOLS AND PARTS REQUIRED / OUTILS ET PIÈCES REQUIS / INSTRUMENTAL Y HERRAJE REQUERIDOS



ADZ (x28)

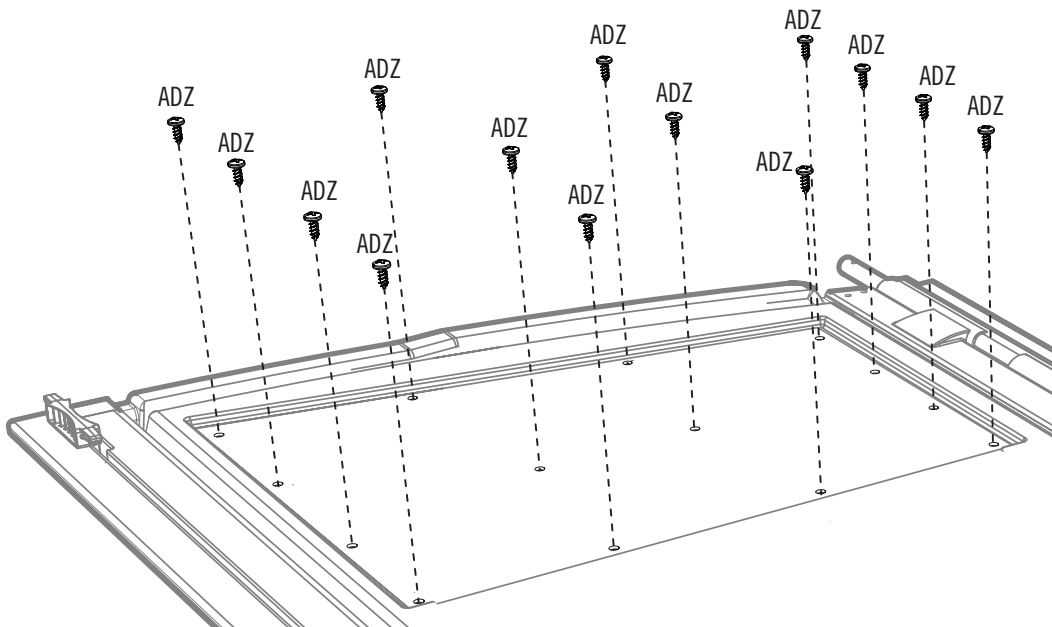
4.6

- Peel off the protective backing from both sides of **Window Pane (DHN)**. Align the holes in the Pane with those in the Door, and gently set a Window Pane down onto the Door.
- Retirez la pellicule protectrice des deux côtés du **carreau (DHN)**. Alignez les trous dans le carreau avec ceux de la porte, et, avec douceur, mettez le carreau sur la porte.
- Retire el protector de plástico de las dos caras de una **hoja (DHN)**. Alinee los agujeros en la hoja con los de la puerta, y coloque ligeramente la hoja de ventana en la puerta.



4.7

- Secure the Pane to the Door using fourteen (14) **Screws (ADZ)**.
- Fixez le carreau à la porte en utilisant quatorze (14) **vis (ADZ)**.
- Sujete la hoja a la puerta usando catorce (14) **tornillos (ADZ)**.



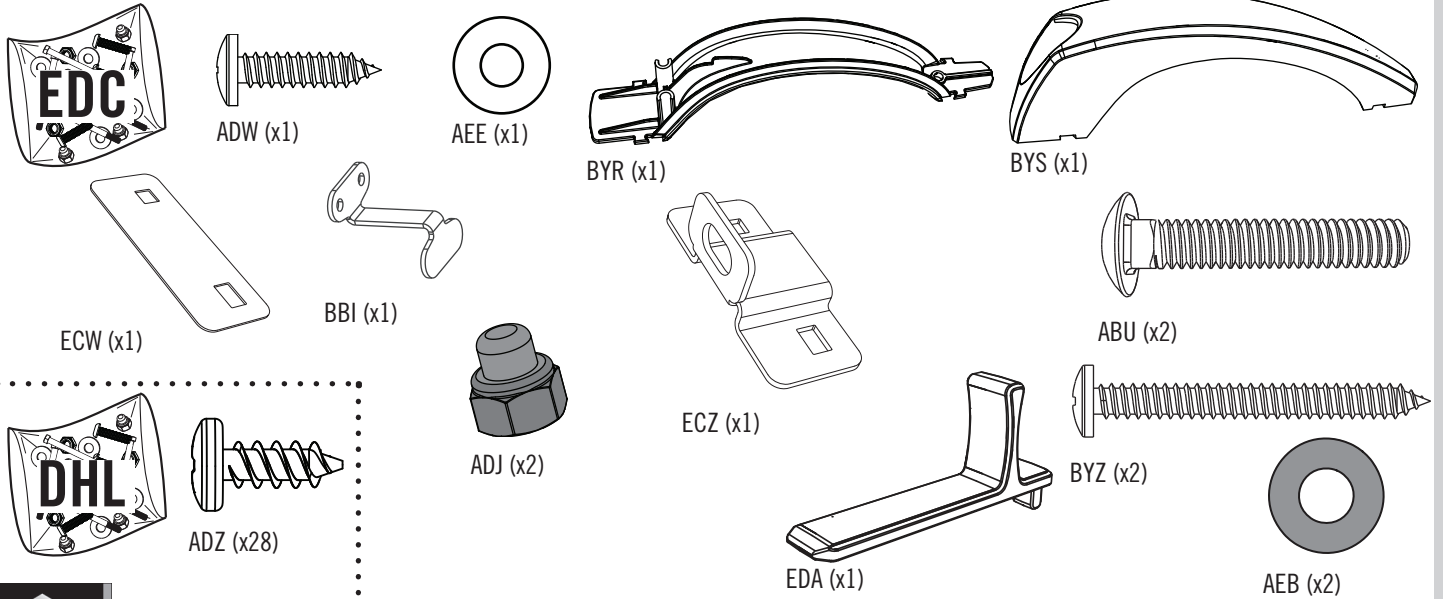
5

RIGHT DOOR ASSEMBLY / ASSEMBLAGE DE LA PORTE DROITE / ENSAMBLE DE LA PUERTA DERECHA



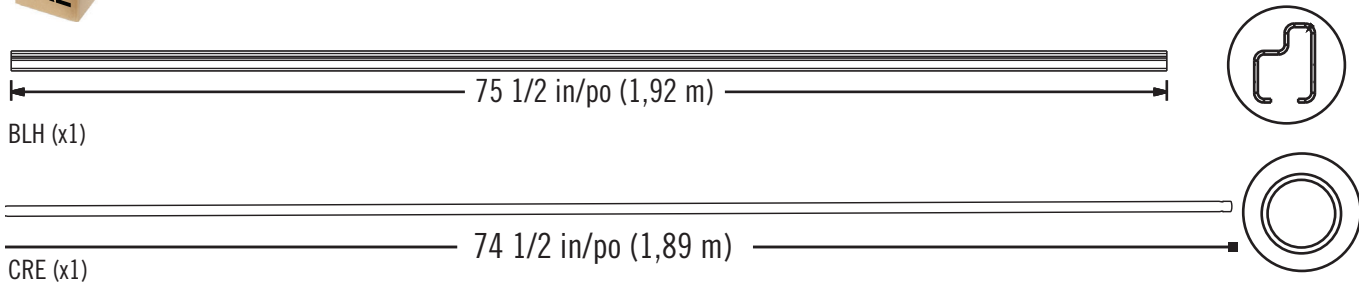
HARDWARE REQUIRED / QUINCAILLERIE REQUISE / HERRAJE REQUERIDO

Hardware Bag / Sac de quincaillerie / Bolsa de herraje

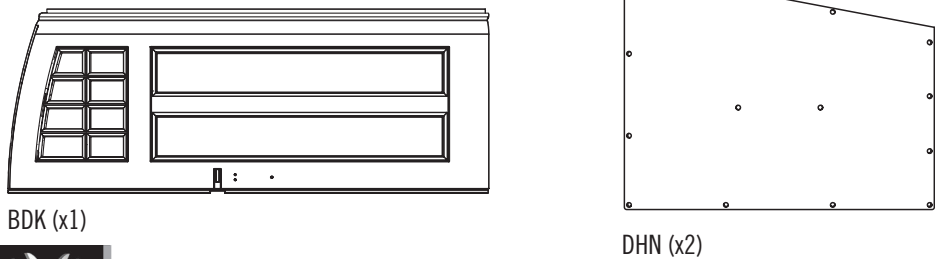


PARTS REQUIRED / PIÈCES REQUISES / PIEZAS REQUERIDAS

Metal Parts / Pièces en métal / Piezas de metal



Plastic Parts / Pièces en plastique / Piezas de plástico



TOOLS REQUIRED / OUTILS REQUIS / INSTRUMENTAL REQUERIDO

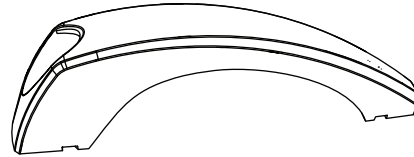


► SECTION 5 (CONTINUED) / SECTION 5 (SUITE) / SECCIÓN 5 (CONTINUACIÓN)

TOOLS AND PARTS REQUIRED / Outils et pièces requis / Instrumental y herraje requeridos



BYR (x1)



BYB (x1)



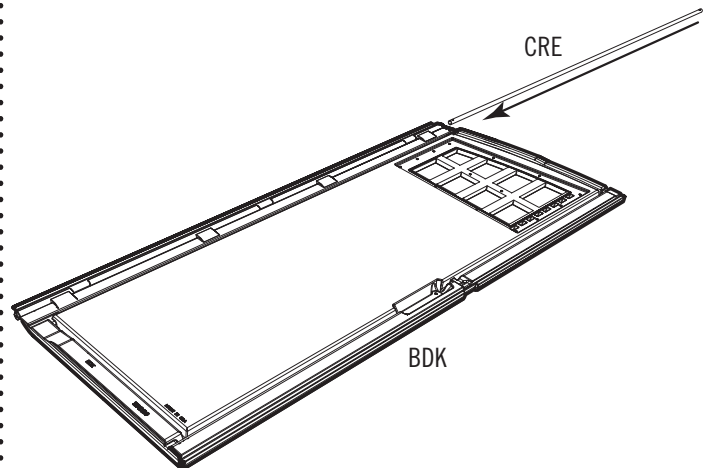
- If you have trouble with this section, follow the code below to view a hot-to video on this section.
- Si vous avez des problèmes avec cette section, suivez le code en bas pour voir un vidéo sur l'assemblage dans cette section.
- Si tiene problemas con esta sección, siga el código debajo para ver un video sobre el ensamble en esta sección.



<http://go.lifetime.com/rightdoorslidelatch>

5.1

- Slide a **Hinge Tube (CRE)** down into the hole at the top of the **Right Door (BDK)**.
- Glissez le **tube d'articulation (CRE)** dans le trou au bord supérieur de la **porte droite (BDK)**.
- Deslice el **tubo de articulación (CRE)** en el agujero a la parte superior de la **puerta derecha (BDK)**.

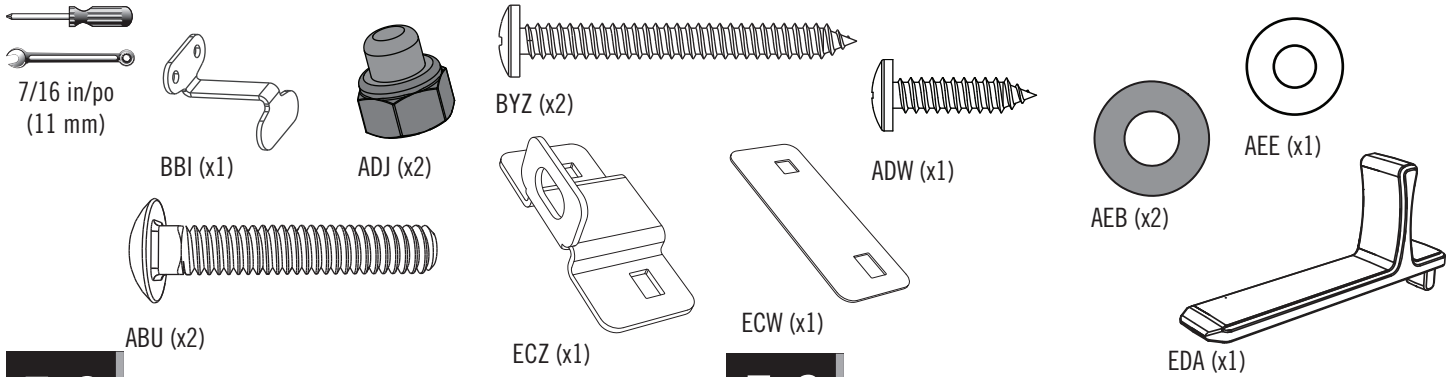


- **Door Channels (BLH)** are bowed by design, ensuring a tight fit when they are closed and latched, making your shed more secure. These channels are formed with a slight bend to the adjoining door edge—like parentheses facing each other: (). When the door handle is gently closed and latched, there should be a slight pressure sealing the doors and eliminating any gaps. Be sure to read the step-by-step instructions carefully to successfully install the door channels.
- **Les canaux pour le bord des portes (BLH)** sont courbés par design, en s'assurant un ajustage lorsque les portes se ferment, en faisant votre abri plus sûr. Ces canaux sont fabriqués avec une légère courbe au bord de la porte adjacent — comme les parenthèses qui font face l'une l'autre : (). Lorsque la poignée se ferme, il devrait un légère pression en rebouchant les portes et en éliminant des ouvertures. Assurez-vous de lire avec soin les instructions étape par étape pour pouvoir installer avec succès les canaux pour le bord des portes.
- **Los canales para el borde de las puertas (BLH)** son curvados por diseño, asegurando un ajuste fijo cuando las puertas estén cerrados con pestillo, haciendo su caseta más segura. Estos canales están formados con una curva ligera al borde de la puerta adyacente, como los paréntesis uno enfrente al otro: (). Cuando el picaporte esté ligeramente cerrado con pestillo, debería tener una presión ligera sellando las puertas y eliminando los espacios. Asegúrese de leer detenidamente las instrucciones paso a paso para poder instalar exitosamente los canales para el borde de las puertas.



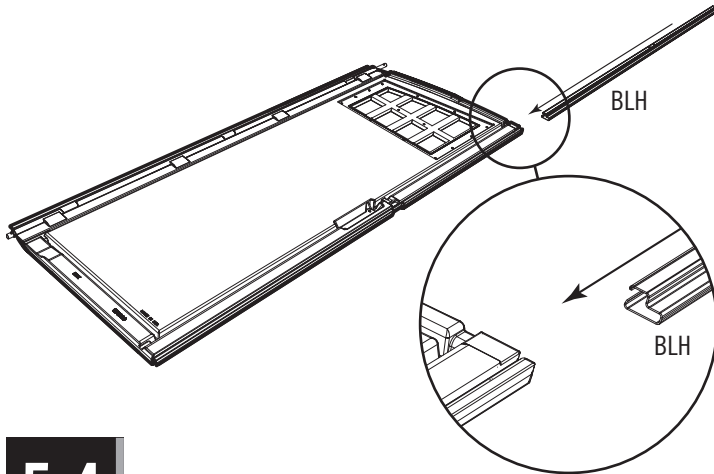
SECTION 5 (CONTINUED) / SECTION 5 (SUITE) / SECCIÓN 5 (CONTINUACIÓN)

TOOLS AND PARTS REQUIRED / OUTILS ET PIÈCES REQUIS / INSTRUMENTAL Y HERRAJE REQUERIDOS



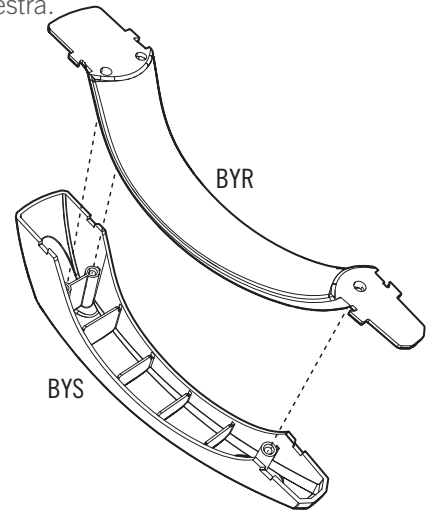
5.2

- Slide the **Door End Channel (BLH)** over the edge of the Door as shown.
- Faites glisser le **canal de la porte (BLH)** sur le bord de la porte comme illustré.
- Deslice el **canal para el borde de la puerta (BLH)** sobre el borde de la puerta como se muestra.



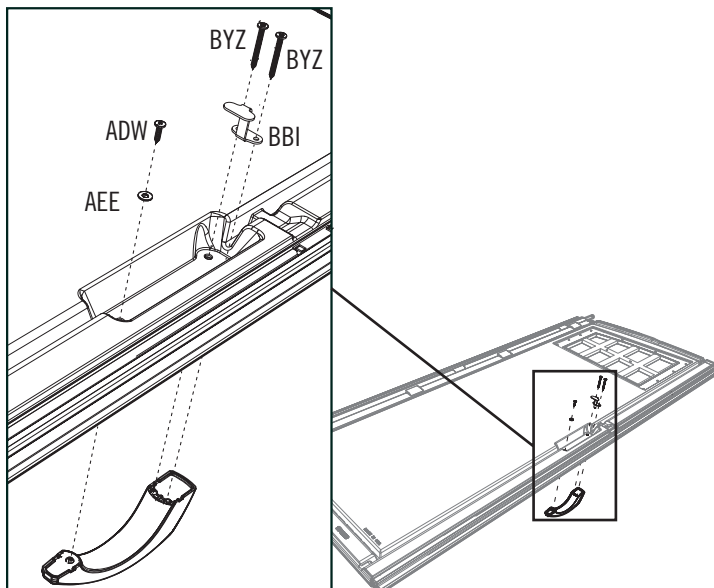
5.3

- Attach the two **Handle Pieces (BYR & BYS)** together as shown.
- Attachez les deux pièces de la **poignée (BYR et BYS)** comme illustré.
- Conecte las dos piezas del **picaporte (BYR y BYS)** como se muestra.



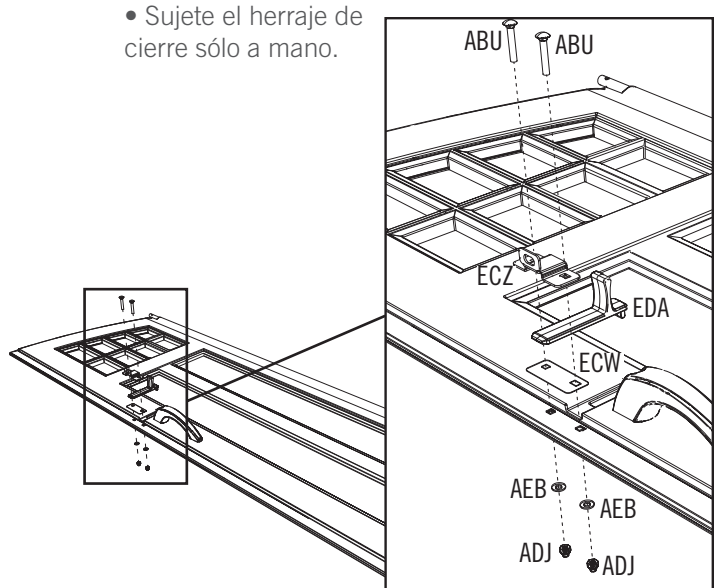
5.4

- Attach the Handle using the hardware provided.
- Attachez la poignée à l'aide de la quincaillerie incluse.
- Sujete el picaporte usando el herraje incluido.



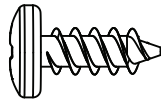
5.5

- Attach the Locking Hardware by hand only.
- N'attachez qu'à la main seulement les accessoires de verrouillage.
- Sujete el herraje de cierre sólo a mano.



► SECTION 5 (CONTINUED) / SECTION 5 (SUITE) / SECCIÓN 5 (CONTINUACIÓN)

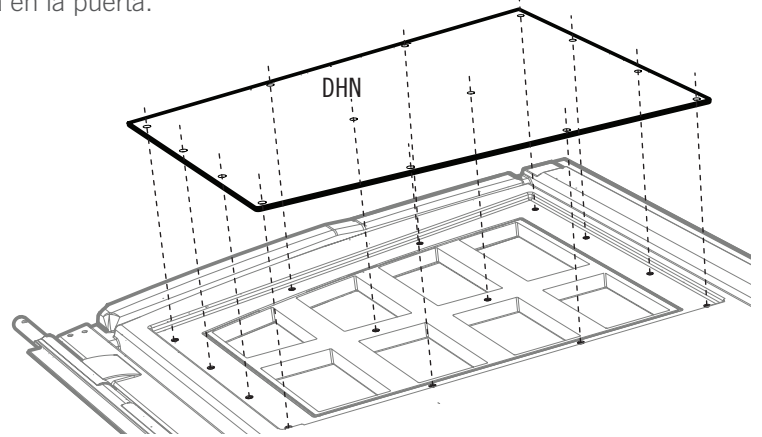
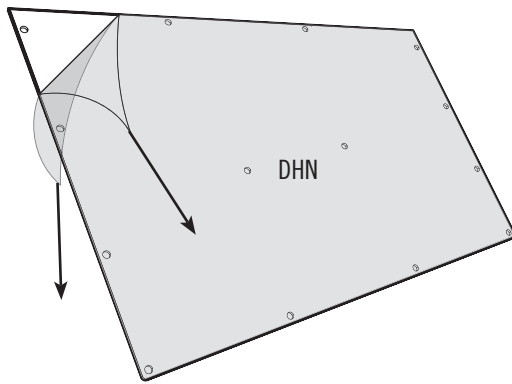
TOOLS AND PARTS REQUIRED / OUTILS ET PIÈCES REQUIS / INSTRUMENTAL Y HERRAJE REQUERIDOS



ADZ (x28)

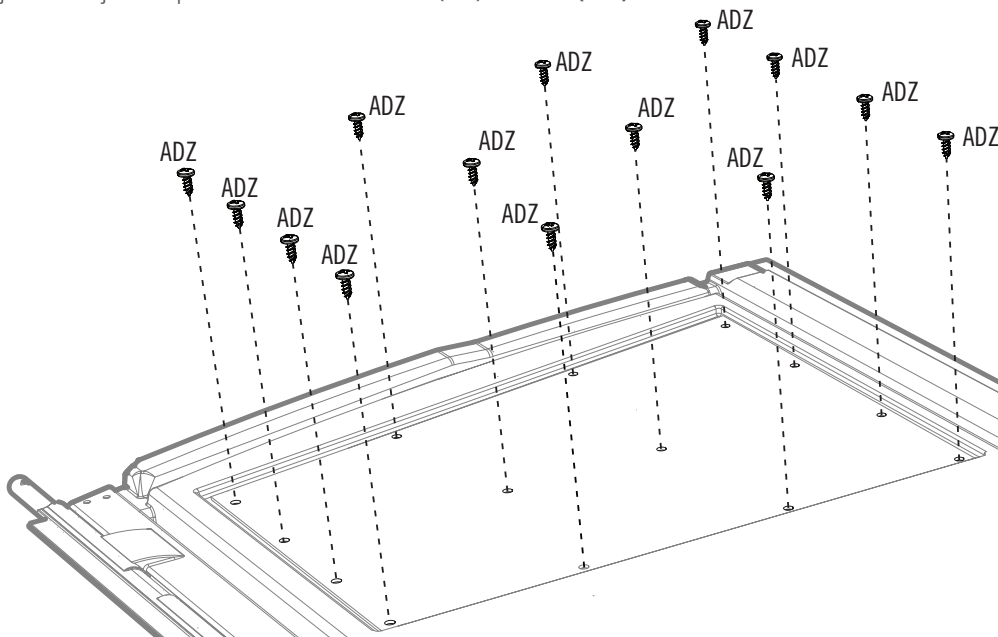
5.6

- Peel off the protective backing from both sides of **Window Pane (DHN)**. Align the holes in the Pane with those in the Door, and gently set a Window Pane down onto the Door.
- Retirez la pellicule protectrice des deux côtés du **carreau (DHN)**. Alignez les trous dans le carreau avec ceux de la porte, et, avec douceur, mettez le carreau sur la porte.
- Retire el protector de plástico de las dos caras de una **hoja (DHN)**. Alinee los agujeros en la hoja con los de la puerta, y coloque ligeramente la hoja de ventana en la puerta.



5.7

- Secure the Pane to the Door using fourteen (14) **Screws (ADZ)**.
- Fixez le carreau à la porte en utilisant quatorze (14) **vis (ADZ)**.
- Sujete la hoja a la puerta usando catorce (14) **tornillos (ADZ)**.



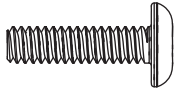
6

DOMED SKYLIGHT ASSEMBLY / ASSEMBLAGE DES LUCARNES EN FORME DE DÔME / ENSEMBLE DE LOS TRAGALUCES EN FORMA DE CÚPULA



HARDWARE REQUIRED / QUINCAILLERIE REQUISE / HERRAJE REQUERIDO

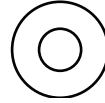
Hardware Bag / Sac de quincaillerie / Bolsa de herraje



EFA (x24)



ADK (x24)



AEE (x48)

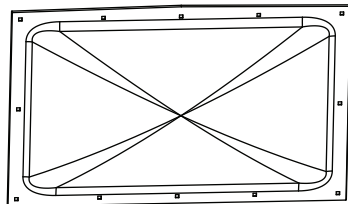


AHI (x2)

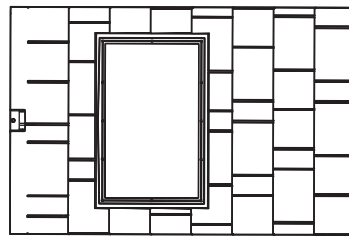


PARTS REQUIRED / PIÈCES REQUISES / PIEZAS REQUERIDAS

Plastic Parts / Pièces en plastique / Piezas de plástico



AGB (x2)



AHB (x2)



TOOLS REQUIRED / OUTILS REQUIS / INSTRUMENTAL REQUERIDO



3/8 in/po (10 mm)

► SECTION 6 (CONTINUED) / SECTION 6 (SUITE) / SECCIÓN 6 (CONTINUACIÓN)

TOOLS AND HARDWARE REQUIRED / OUTILS ET QUINCAILLERIE REQUIS / INSTRUMENTAL Y HERRAJE REQUERIDOS



AHI (x2)



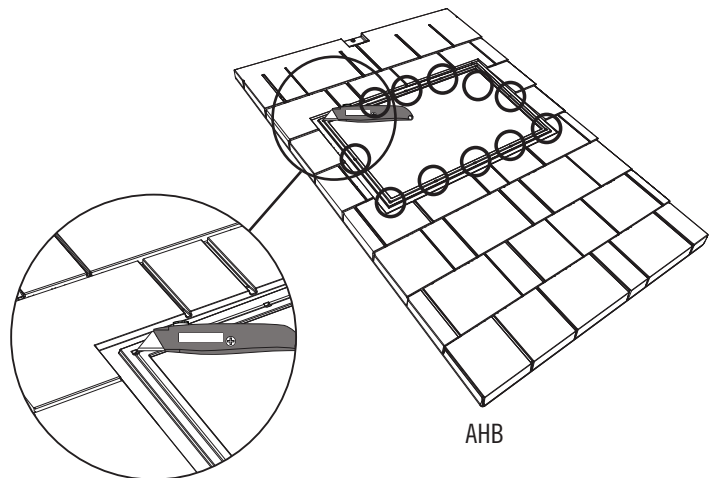
- If you have trouble with this section, follow the code below to view a video on the assembly in this section.
- En cas d'avoir des problèmes avec cette section, suivre le code en bas pour voir un vidéo sur l'assemblage dans cette section.
- En caso de algún problema con esta sección, seguir el código debajo para ver un video sobre el ensamble en esta sección.



<http://go.lifetime.com/domedskylight>

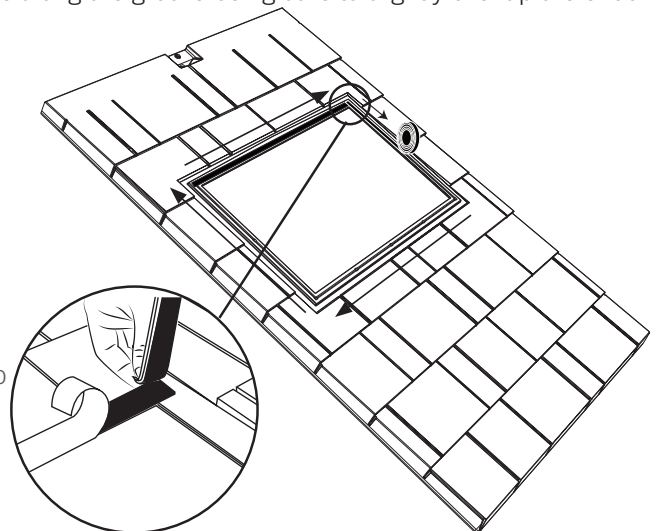
6.1

- Remove any excess plastic from the holes.
- Enlever de l'excès de plastique des trous.
- Retirar cualquier plástico en exceso de los agujeros.



6.2

- Lay the **Butyl Tape (AHI)** over the groove along the top edge of the opening in the Roof Panel, and cut it. Peel back the paper backing a bit, and continue laying the Butyl Tape along the groove being sure to slightly overlap the ends. Continue this process until the groove around the opening is covered.
- Mettre le **ruban butyl (AHI)** sur la rainure le long du bord supérieur de l'ouverture du panneau de toit, et couper-le. Retirer un peu le papier de protection, et continuer de mettre le ruban butyl le long de la rainure. Continuer ce processus jusqu'à ce que la rainure autour de l'ouverture soit couverte.
- Colocar la **cinta butílica (AHI)** sobre la ranura a lo largo del borde superior de la abertura del panel de techo, y cortarla. Retirar el papel protector un poco, y continuar colocar la cinta butílica a lo largo de la ranura, asegurando de solaparse los extremos. Continuar este proceso hasta que se cubra la ranura alrededor la abertura.



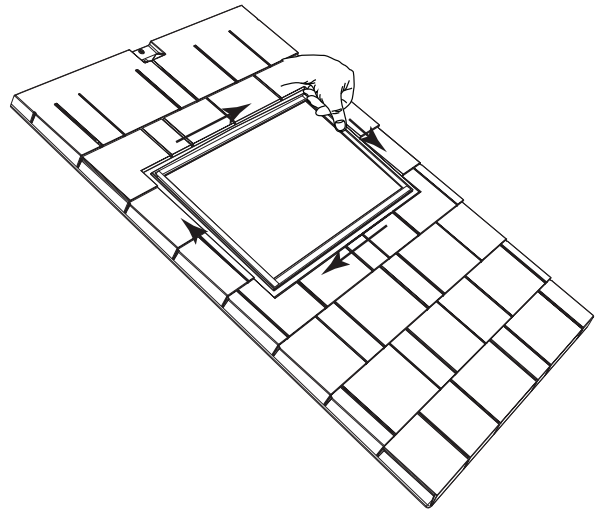
► SECTION 6 (CONTINUED) / SECTION 6 (SUITE) / SECCIÓN 6 (CONTINUACIÓN)

TOOLS AND HARDWARE REQUIRED / OUTILS ET QUINCAILLERIE REQUIS / INSTRUMENTAL Y HERRAJE REQUERIDOS



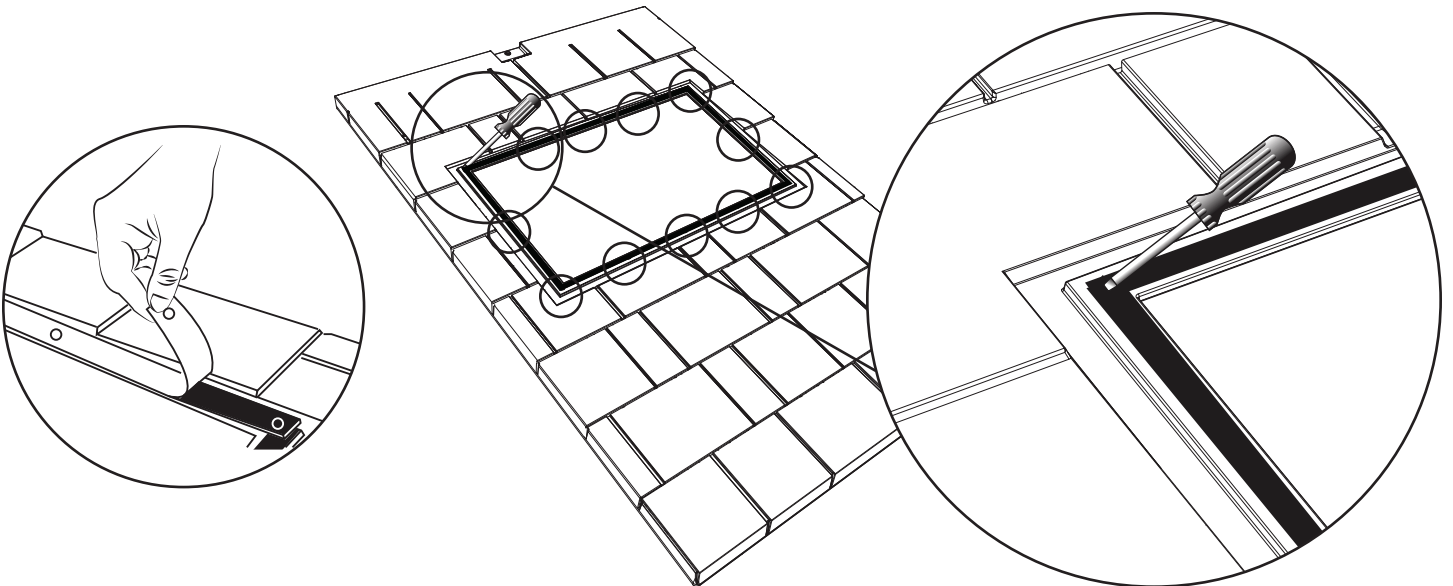
6.3

- Run your thumb along the Butyl Tape to remove any bubbles. Then, completely remove the paper backing.
- Mettre la pouce le long du ruban butylique pour éliminer des bulles. Ensuite, retirer complètement le papier de protection.
- Con el pulgar, presionar a lo largo de la cinta butílica para eliminar cualquier burbuja. Entonces, retirar por completo el papel protector.



6.4

- Using a plain screwdriver, poke holes through the Butyl Tape and through the holes in the Roof Panel.
- Mettre un tournevis plat dans le ruban butylique et à travers les trous carrés dans le panneau de toit.
- Meter un destornillador de punta plana a través de la cinta butilo y los agujeros cuadrados en el panel de tejado.

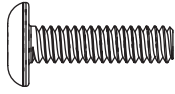


► SECTION 6 (CONTINUED) / SECTION 6 (SUITE) / SECCIÓN 6 (CONTINUACIÓN)

TOOLS AND HARDWARE REQUIRED / OUTILS ET QUINCAILLERIE REQUIS / INSTRUMENTAL Y HERRAJE REQUERIDOS



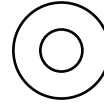
3/8 in/po
(10 mm)



EFA (x24)



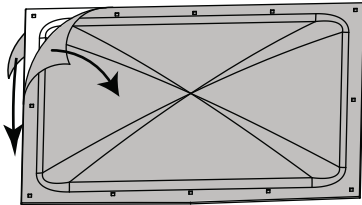
ADK (x24)



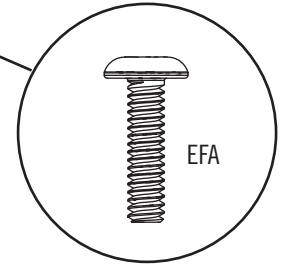
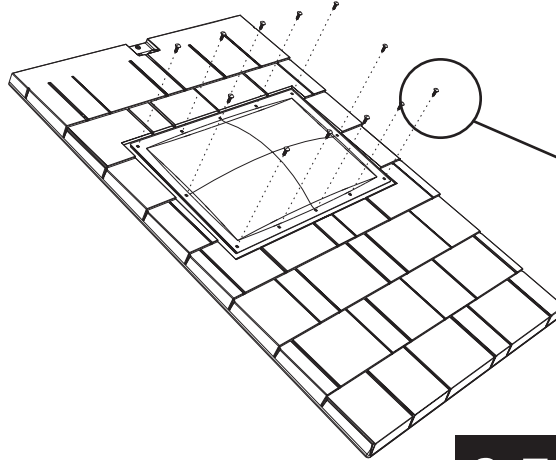
AEE (x48)

6.5

- Remove the protective plastic from both sides of the **Skylight (AGB)**. Align the holes in the Domed Skylight with those in the Roof Panel, and insert the **Screws (EFA)**.
- Retirer la pellicule protectrice des deux côtés de la **lucarne (AGB)**. Aligner les trous dans la lucarne avec ceux du panneau de toit, et insérer les **vis (EFA)**.
- Retirar el protector de plástico de las dos caras del **tragaluz (AGB)**. Alinear los agujeros en el tragaluz con los del panel de tejado, e insertar los **tornillos (EFA)**.



AGB



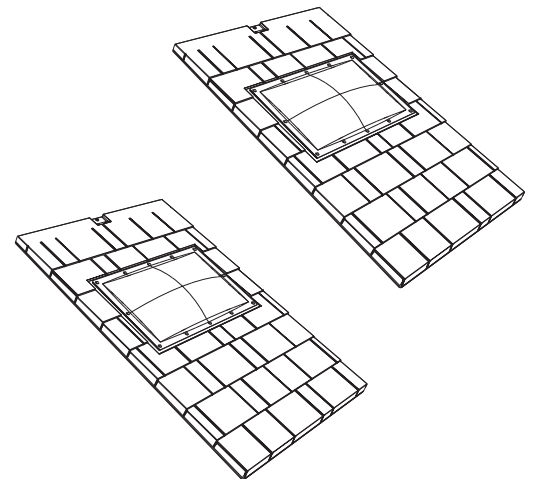
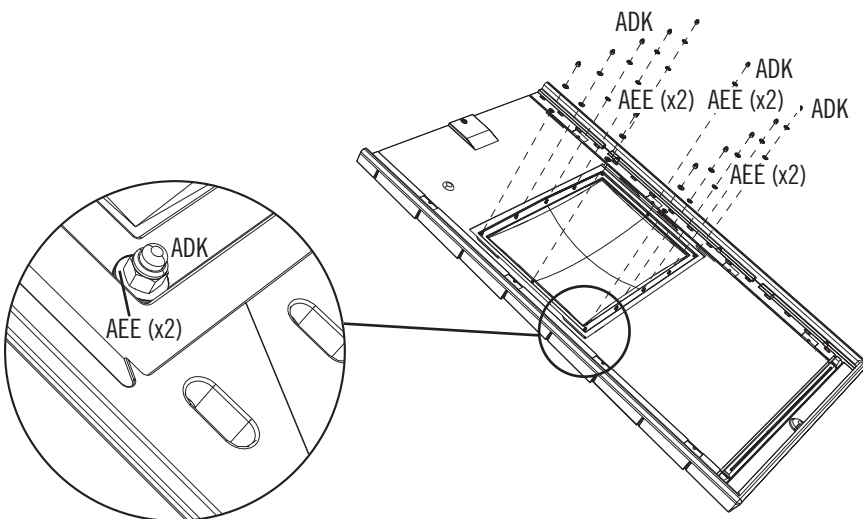
EFA

6.6

- Secure the Skylight using the hardware provided. **Do not overtighten.**
- Bien attacher la lucarne à l'aide de la quincaillerie incluse. **Ne pas trop serrer.**
- Sujetar el tragaluz usando el herraje incluido. **No apretar demasiado.**

6.7

- Repeat this section for the second Skylight.
- Répéter cette section pour la deuxième lucarne.
- Repetir esta sección para el segundo tragaluz.



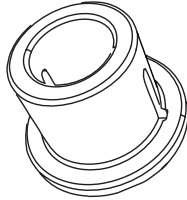
7

FLOOR ASSEMBLY / ASSEMBLAGE DU PLANCHER / ENSAMBLE DEL PISO



HARDWARE REQUIRED / QUINCAILLERIE REQUISE / HERRAJE REQUERIDO

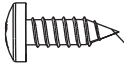
Hardware Bag / Sac de quincaillerie / Bolsa de herraje



AHO (x2)



ADC (x1)



BQC (x30)

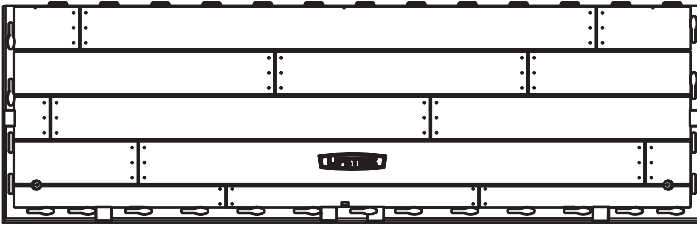


*Note: These are not anchoring screws. Their purpose is to fasten together the Floor Panels.
Remarque : Ces vis ne sont pas de vis d'ancrage. Leur but est pour attacher les panneaux de plancher.
Nota: Estos no son tornillos de anclaje. Son propósito es sólo para unir los paneles de piso.*

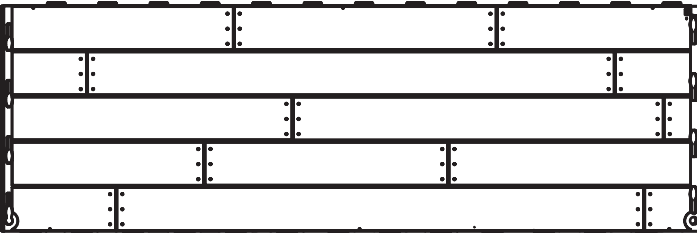


PARTS REQUIRED / PIÈCES REQUISES / PIEZAS REQUERIDAS

Plastic Parts / Pièces en plastique / Piezas de plástico



CUW (x2)



CUD (x4)



TOOLS REQUIRED / OUTILS REQUIS / INSTRUMENTAL REQUERIDO

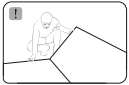


► SECTION 7 (CONTINUED) / SECTION 7 (SUITE) / SECCIÓN 7 (CONTINUACIÓN)

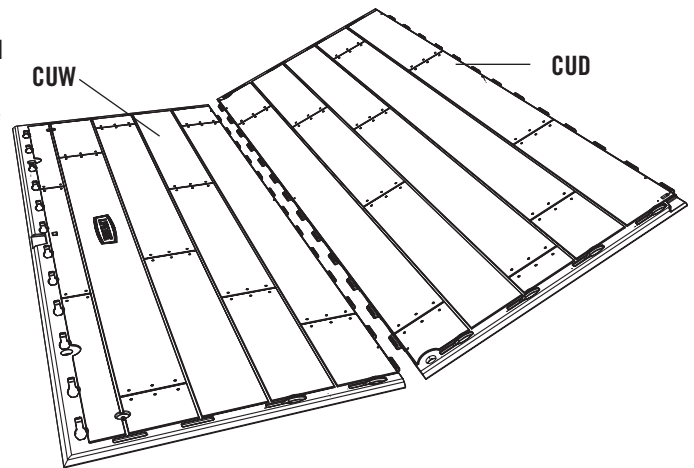
TOOLS AND PARTS REQUIRED / OUTILS ET PIÈCES REQUIS / INSTRUMENTAL Y HERRAJE REQUERIDOS



7.1

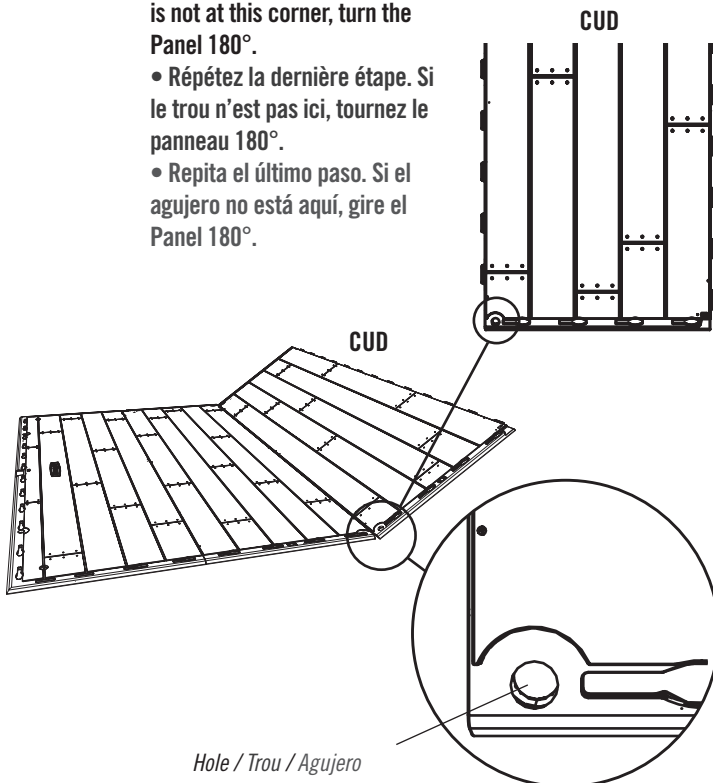


- Hold an **Inner Floor Panel (CUD)** at an angle and slide the tabs along the edge underneath an **Outer Floor Panel (CUW)**. The tabs interlock. Lay Panel down flat.
- Posez un **panneau de plancher intérieur (CUD)** à un angle et glissez les languettes le long du bord au-dessus du **panneau de plancher extérieur (CUW)**. Les languettes s'enclenchent les uns les autres. Étendez-le par terre.
- Coloque un **panel de piso interior (CUD)** a un ángulo y deslice las lengüetas a lo largo del borde debajo el **panel de piso exterior (CUW)**. Las lengüetas se entrelazan las unas con las otras. Aplane el panel.



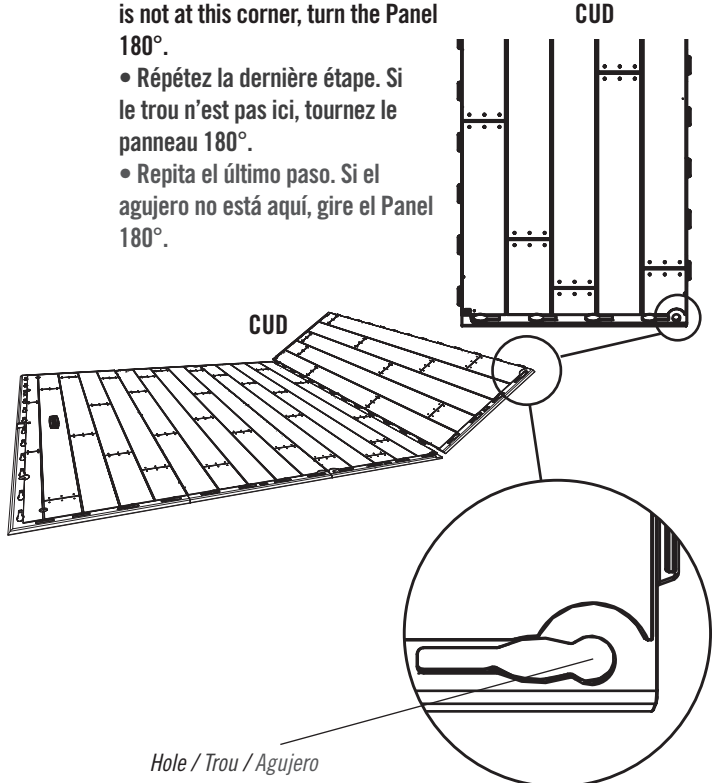
7.2

- Repeat the last step. If the hole is not at this corner, turn the Panel 180°.
- Répétez la dernière étape. Si le trou n'est pas ici, tournez le panneau 180°.
- Repita el último paso. Si el agujero no está aquí, gire el Panel 180°.



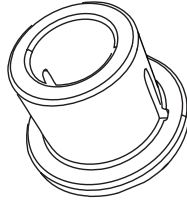
7.3

- Repeat the last step. If the hole is not at this corner, turn the Panel 180°.
- Répétez la dernière étape. Si le trou n'est pas ici, tournez le panneau 180°.
- Repita el último paso. Si el agujero no está aquí, gire el Panel 180°.



► SECTION 7 (CONTINUED) / SECTION 7 (SUITE) / SECCIÓN 7 (CONTINUACIÓN)

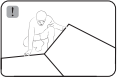
TOOLS AND PARTS REQUIRED / OUTILS ET PIÈCES REQUIS / INSTRUMENTAL Y HERRAJE REQUERIDOS



AHO (x2)

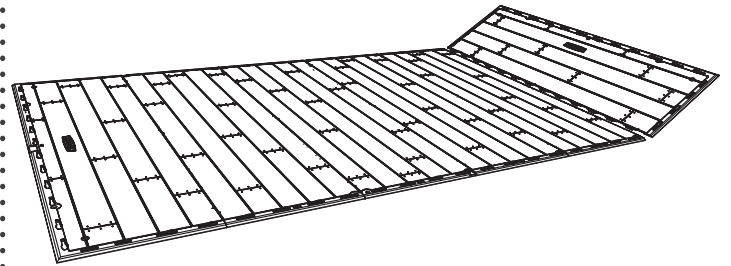
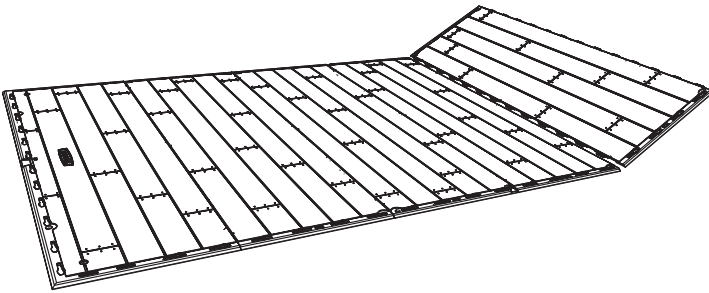
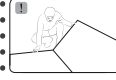
7.4

- Repeat the last step.
- Répétez l'étape précédente.
- Repita el paso anterior.



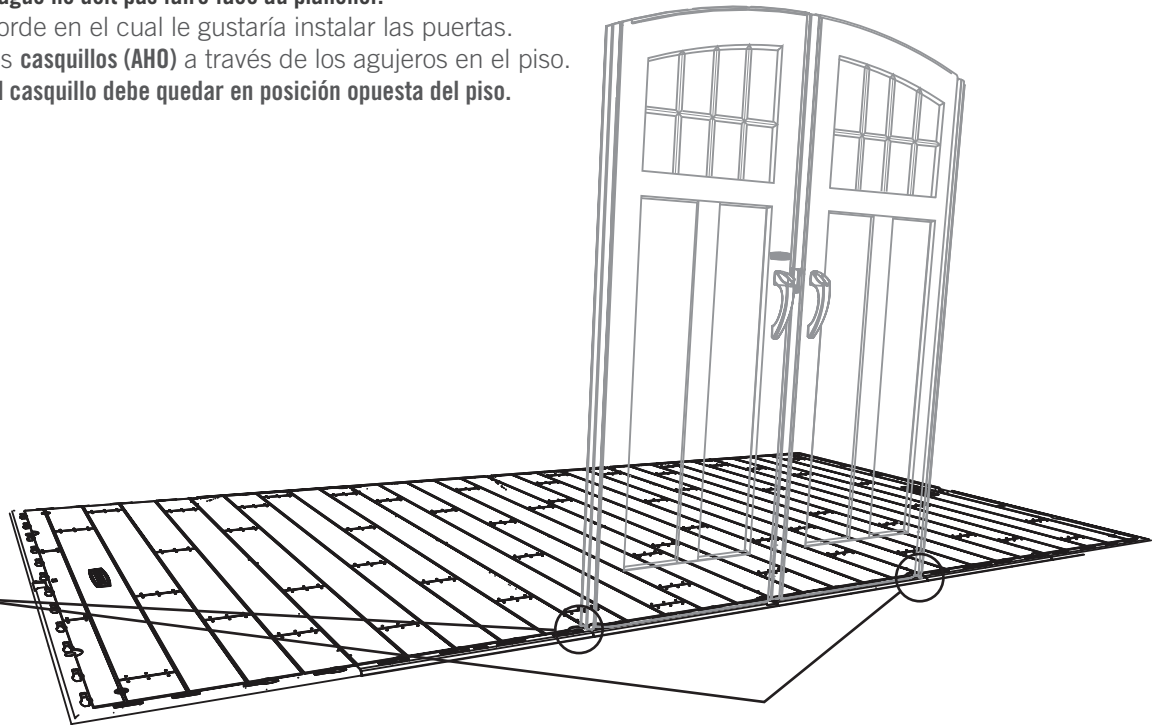
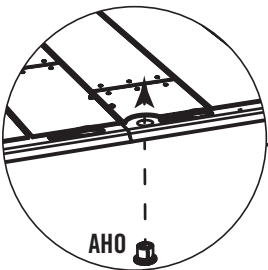
7.5

- Attach an **Outer Floor Panel (CUW)** to the Inner Floor Panel.
- Attachez un autre **panneau de plancher intérieur (CUW)** au panneau de plancher intérieur.
- Fije otro **panel de piso exterior (CUW)** al panel de piso interior.



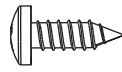
7.6

- Decide on which end you would like to install your Doors. Insert **Bushings (AHO)** through the holes in the Floor. **The slit in the Bushing should face away from the Floor.**
- Choisissez l'extrémité où vous désireriez installer les portes. Insérez les **bagues (AHO)** à travers les trous dans le plancher. **La fente dans la bague ne doit pas faire face au plancher.**
- Escoja el borde en el cual le gustaría instalar las puertas. Introduzca los **casquillos (AHO)** a través de los agujeros en el piso. **La rendija en el casquillo debe quedar en posición opuesta del piso.**



► SECTION 7 (CONTINUED) / SECTION 7 (SUITE) / SECCIÓN 7 (CONTINUACIÓN)

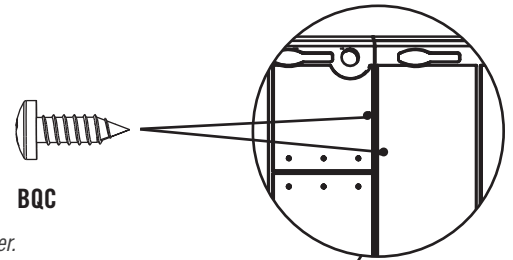
TOOLS AND PARTS REQUIRED / Outils et pièces requis / Instrumental y herraje requeridos



BQC (x30)

7.7

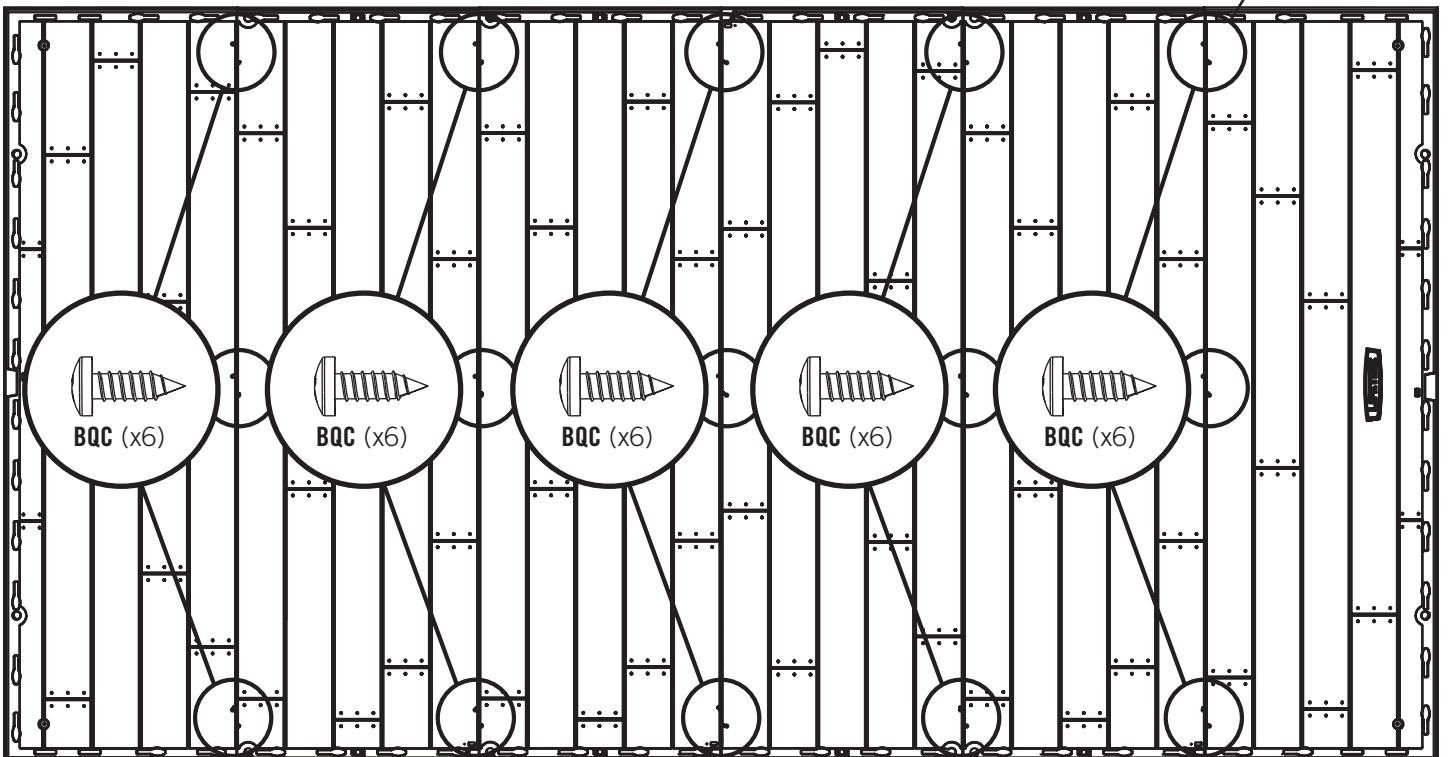
- Insert the **Screws (BQC)** through the divots in the Floor Panels and into the tabs of the adjacent Floor Panels. (The divots are near the seams of the Floor Panels.)
- Insérez les **vis (BQC)** à travers les marques dans les panneaux de plancher et dans les languettes du panneaux de plancher contigu. (Les marques se trouvent près des jonctions des panneaux de plancher.)
- Introduzca los **tornillos (BQC)** a través de las marcas en los paneles de piso y dentro de las lengüetas de los paneles de piso adyacentes. (Se encuentran las marcas cerca de las juntas de los paneles de piso.)



BQC



*Note: These are not anchoring screws. Their purpose is to fasten together the Floor Panels.
Remarque : Ces vis ne sont pas de vis d'ancrage. Leur but est pour attacher les panneaux de plancher.
Nota: Estos no son tornillos de anclaje. Son propósito es sólo para unir los paneles de piso.*



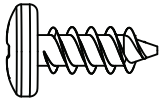
8

WALL ASSEMBLY / ASSEMBLAGE DES MURS / ENSAMBLE DE LOS MUROS



HARDWARE REQUIRED / QUINCAILLERIE REQUISE / HERRAJE REQUERIDO

Hardware Bag / Sac de quincaillerie / Bolsa de herraje

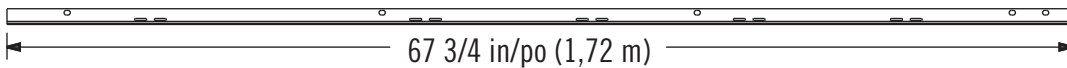


ADZ (x142)

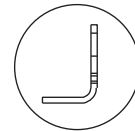


PARTS REQUIRED / PIÈCES REQUISES / PIEZAS REQUERIDAS

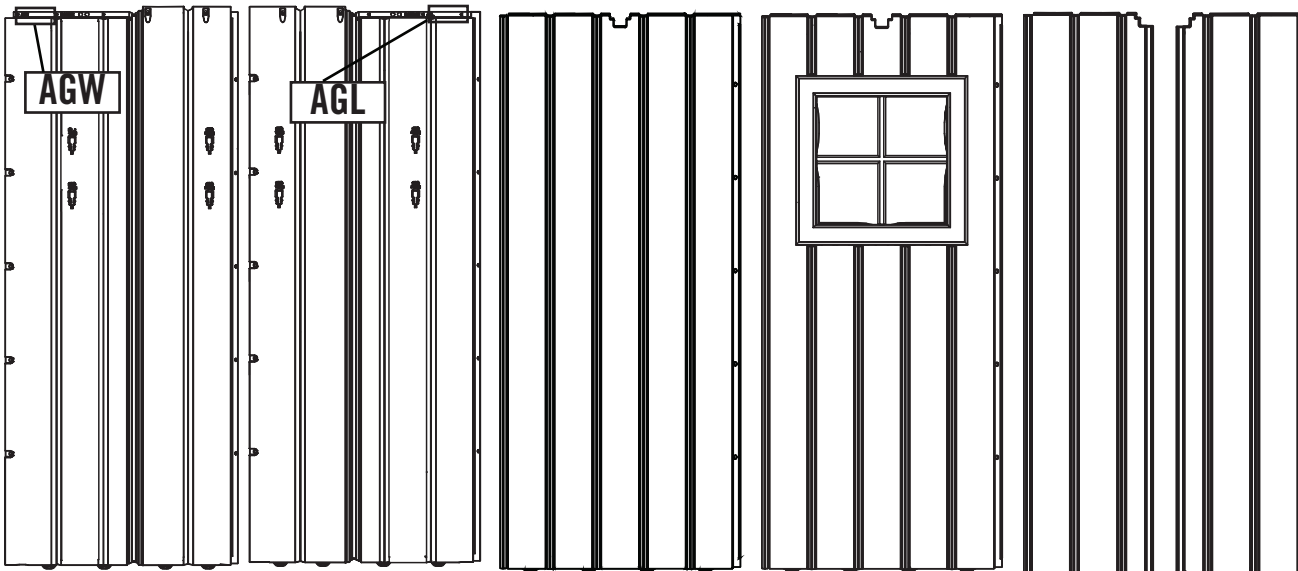
Metal Parts / Pièces en métal / Piezas de metal



AFM (x15)



Plastic Parts / Pièces en plastique / Piezas de plástico



AGW (x2)

AGL (x2)

AHD (x9)

AHH (x2)

CKK (x1)

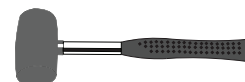
CKN (x1)



TOOLS REQUIRED / OUTILS REQUIS / INSTRUMENTAL REQUERIDO

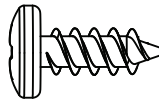


AIW (x1)



SECTION 8 (CONTINUED) / SECTION 8 (SUITE) / SECCIÓN 8 (CONTINUACIÓN)

TOOLS AND PARTS REQUIRED / OUTILS ET PIÈCES REQUIS / INSTRUMENTAL Y HERRAJE REQUERIDOS



ADZ (x44)

8.1

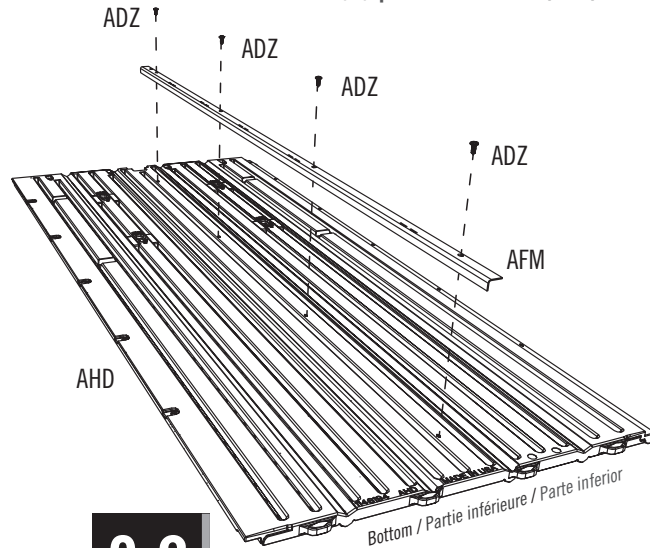
- Top End
- Extrémité supérieure
- Extremo superior



- No Screw in top hole.
- Aucune vis dans le trou supérieur.
- Ningún Tornillo en el agujero superior.



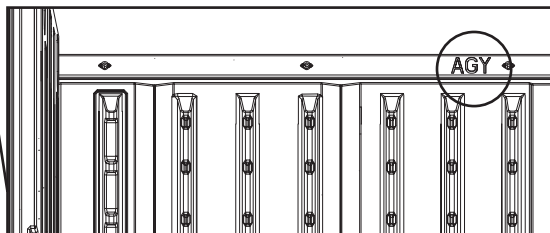
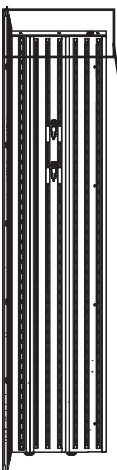
- Secure a **Wall Support Channel (AFM)** to the center groove of each of the nine (9) **Wall Panels (AHD)** using four (4) **Screws (ADZ)** for each.
- Attachez un **canal de support (AFM)** à la rainure centrale de chaque des neuf (9) **panneaux muraux (AHD)** à l'aide de quatre (4) **vis (ADZ)** chaque un.
- Sujete un **canal de soporte (AFM)** a la ranura central de cada de los nueve (9) **paneles murales (AHD)** usando cuatro (4) **tornillos (ADZ)** cada uno.



8.2

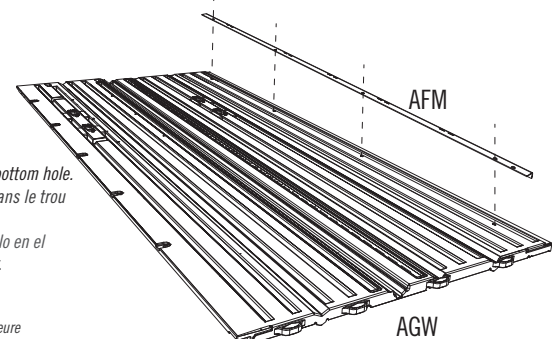
- Each **Corner Wall Panel** has a three-letter ID, **AGL** or **AGW**, located near the top edge of the Panel.
- Chaque **panneau mural angulaire** possède une ID de trois lettres, **AGL** ou **AGW**, qui est située le long du bord supérieur du panneau.
- Cada **panel mural angular** tiene una ID de tres letras, **AGL** o **AGW**, ubicada a lo largo del borde superior del panel.

- Secure a **Wall Support Channel (AFM)** to the two (2) **Corner Wall Panels (AGW)** using four (4) **Screws (ADZ)**. The end with two holes goes at the bottom.
- Attachez un **canal de support (AFM)** aux deux (2) **panneaux muraux angulaires (AGW)** à l'aide de quatre (4) **vis (ADZ)**. L'extrémité avec deux trous va vers le bas.
- Sujete un **canal de soporte (AFM)** a los dos (2) **paneles murales angulares (AGW)** usando cuatro (4) **tornillos (ADZ)**. El extremo con dos agujeros va hacia abajo.



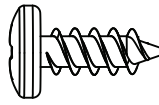
- No Screw in bottom hole.
- Aucune vis dans le trou inférieur.
- Ningún tornillo en el agujero inferior.

- Bottom End
- Extrémité inférieure
- Extremo inferior



► SECTION 8 (CONTINUED) / SECTION 8 (SUITE) / SECCIÓN 8 (CONTINUACIÓN)

TOOLS AND PARTS REQUIRED / OUTILS ET PIÈCES REQUIS / INSTRUMENTAL Y HERRAJE REQUERIDOS



ADZ (x16)

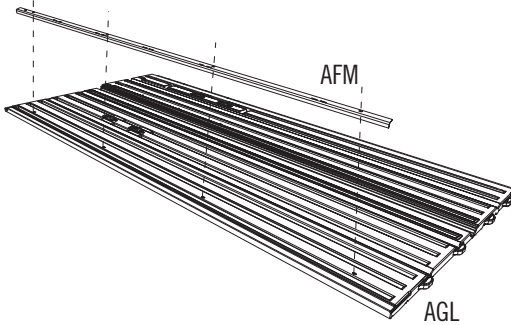
8.3

- Top End
- Extrémité supérieure
- Extremo superior



- Secure a **Wall Support Channel (AFM)** to the two (2) **Corner Wall Panels (AGL)** using four (4) **Screws (ADZ)**. The end with two holes goes at the top.
- Attachez un **canal de soporte (AFM)** aux deux (2) **panneaux muraux angulaires (AGL)** à l'aide de quatre (4) **vis (ADZ)**. L'extrémité avec deux trous va vers le haut.
- Sujete un **canal de soporte (AFM)** a los dos (2) **paneles murales angulares (AGL)** usando cuatro (4) **tornillos (ADZ)**. El extremo con dos agujeros va hacia arriba.

- No Screw in top hole.
- Aucune vis dans le trou supérieur.
- Ningún Tornillo en el agujero superior.



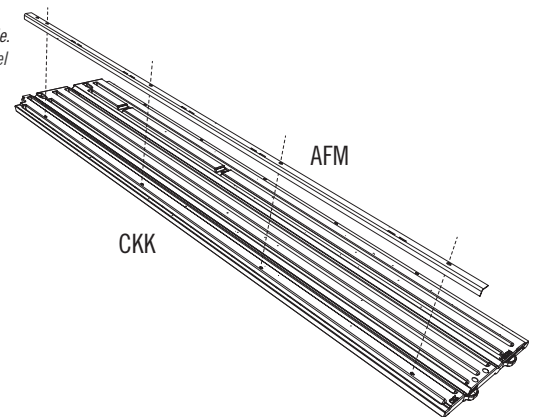
8.4

- Top End
- Extrémité supérieure
- Extremo superior



- Secure a **Wall Support Channel (AFM)** to the **Left Narrow Wall Panel (CKK)** using four (4) **Screws (ADZ)**. The end with two holes goes at the top.
- Sujete un **canal de soporte (AFM)** al **panel mural angosto izquierdo (CKK)** usando cuatro (4) **tornillos (ADZ)**. El extremo con dos agujeros va hacia arriba.
- Attachez un **canal de soporte (AFM)** au **panneau mural étroit gauche (CKK)** à l'aide de quatre (4) **vis (ADZ)**. L'extrémité avec deux trous va vers le haut.

- No Screw in top hole.
- Ningún Tornillo en el agujero superior.
- Aucune vis dans le trou supérieur.

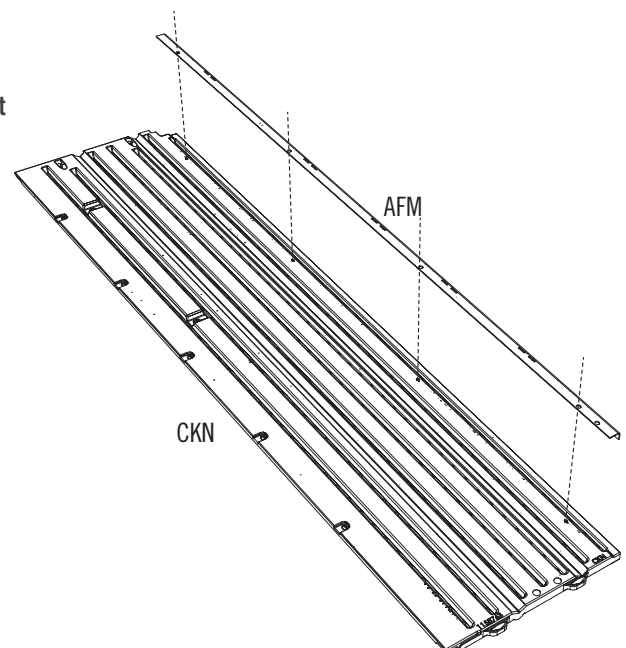


8.5

- Secure a **Wall Support Channel (AFM)** to the **Right Narrow Wall Panel (CKN)** using four (4) **Screws (ADZ)**. The end with two holes goes at the bottom.
- Attachez un **canal de soporte (AFM)** au **panneau mural étroit droit (CKN)** à l'aide de quatre (4) **vis (ADZ)**. L'extrémité avec deux trous va vers le bas.
- Sujete un **canal de soporte (AFM)** al **panel mural angosto derecho (CKN)** usando cuatro (4) **tornillos (ADZ)**. El extremo con dos agujeros va hacia abajo.

- No Screw in bottom hole.
- Aucune vis dans le trou inférieur.
- Ningún tornillo en el agujero inferior.

- Bottom End
- Extrémité inférieure
- Extremo inferior

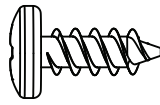


► SECTION 8 (CONTINUED) / SECTION 8 (SUITE) / SECCIÓN 8 (CONTINUACIÓN)

TOOLS AND PARTS REQUIRED / OUTILS ET PIÈCES REQUIS / INSTRUMENTAL Y HERRAJE REQUERIDOS



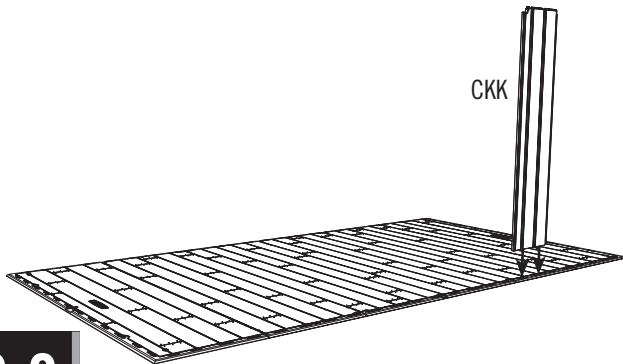
AIW (x1)



ADZ (x5)

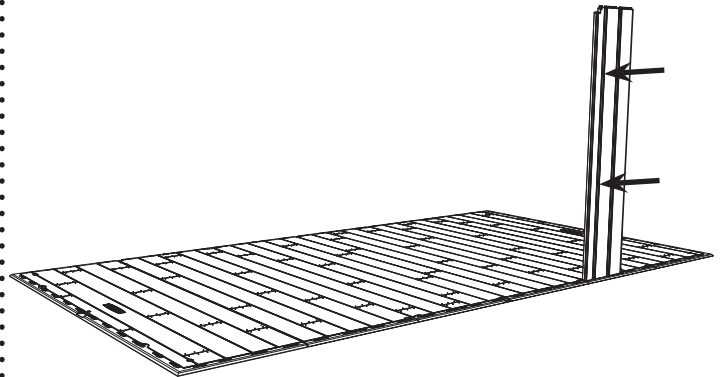
8.6

- Insert the two tabs at the bottom of the **Narrow Wall Panel (CKK)** into the 7th and 8th slots from the right along the front edge of the Floor.
- Insérez les deux languettes au bord inférieur du **panneau mural étroit (CKK)** dans les 7^e et 8^e rainures du coin droit le long du bord avant du plancher.
- Introduzca las dos lengüetas al borde inferior del **panel mural angosto (CKK)** en las 7^a y 8^a ranuras de la esquina derecha a lo largo del borde delantero del piso.



8.7

- Slide the Panel to the left.
- Glissez le panneau à gauche.
- Deslice el panel a la izquierda.



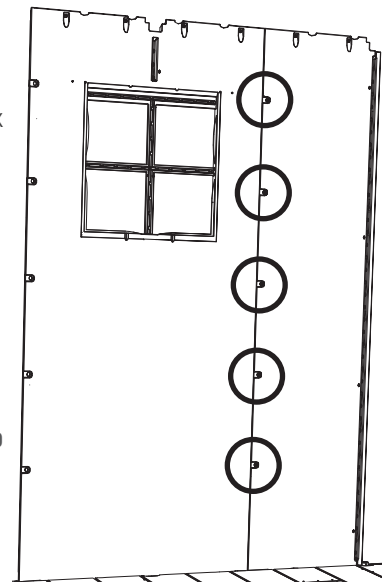
8.8

- Insert the four tabs at the bottom of the **Window Wall Panel (AHH)** into the 3rd–6th slots from the right along the front edge of the Floor. **Slide the Panel up against the Narrow Wall Panel.**
- Insérez les quatre languettes au bord inférieur du **panneau mural étroit (CKK)** dans les 3^e – 6^e rainures du coin droit le long du bord avant du plancher. **Glissez le panneau contre le panneau mural étroit.**
- Introduzca las cuatro lengüetas al borde inferior del **panel mural para la ventana (CKK)** en las 3^a–6^a ranuras de la esquina derecha a lo largo del borde delantero del piso. **Deslice el Panel contra el panel mural angosto.**



8.9

- Secure the two Panels together using five (5) **Screws (ADZ)**. **Do not overtighten the Screws.**
- Attachez bien les deux panneaux l'un à l'autre à l'aide de cinq (5) **vis (ADZ)**. **Ne serrez pas excessivement les vis.**
- Sujete los dos paneles el uno al otro usando cinco (5) **tornillos (ADZ)**. **No apriete demasiado los tornillos.**

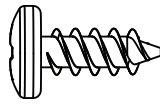


► SECTION 8 (CONTINUED) / SECTION 8 (SUITE) / SECCIÓN 8 (CONTINUACIÓN)

TOOLS AND PARTS REQUIRED / OUTILS ET PIÈCES REQUIS / INSTRUMENTAL Y HERRAJE REQUERIDOS



AIW (x1)



ADZ (x5)

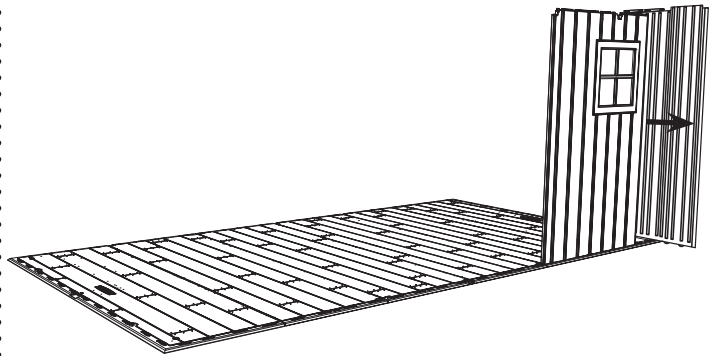
8.10

- Insert the two rear-most tabs at the bottom of the **Front, Right Corner Wall Panel (AGW)** in the first two corner side slots, and slide the Panel toward the front of the Floor as far as it will go.
- Insérez les deux languettes arrières au bord inférieur du **panneau mural angulaire avant droit (AGW)** dans les premières deux rainures latérales, et glissez le panneau autant que possible vers le bord avant du plancher.
- Inserte las dos lengüetas traseras al borde inferior del **panel mural angular delantero derecho (AGW)** en las primeras dos ranuras laterales, y deslice el panel en lo posible hacia el borde delantera del piso.



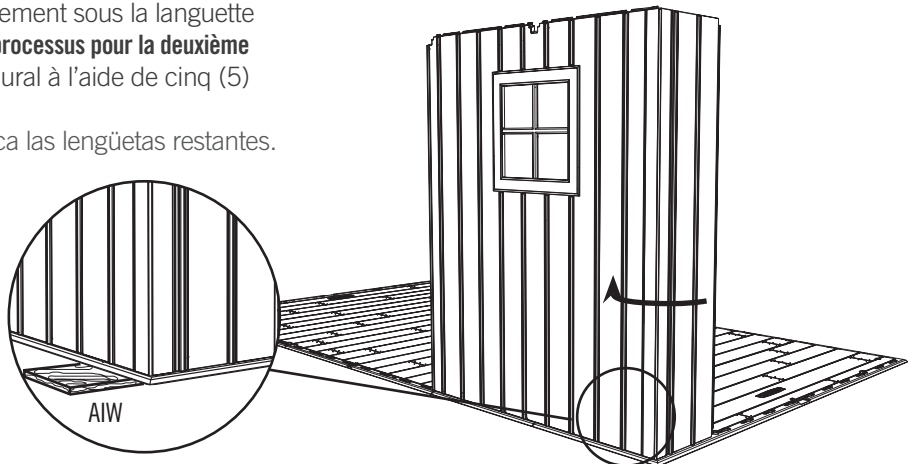
8.11

- Slide the Panel to the front of the Floor as far as it will go.
- Glissez le panneau autant que possible vers le bord avant du plancher.
- Deslice el panel en lo posible hacia el borde delantera del piso.



8.12

- Bend Corner Panel and pull down on the Panel to snap the remaining tabs in place. To help with insertion, place the **Wood Block (AIW)** under the Floor Panel directly under the tab being inserted. You should hear a “click” when the tab pops into place. **Repeat this step for the second tab.** Secure with five (5) **Screws (ADZ)**.
- Pliez le panneau angulaire et insérez les autres languettes. Pour aider avec l'assemblage, mettez le **bloc en bois (AIW)** sous le panneau de plancher directement sous la languette que vous voulez insérer. **Répétez ce processus pour la deuxième languette.** Attachez-le au panneau mural à l'aide de cinq (5) **vis (ADZ)**.
- Doble el panel angular e introduzca las lengüetas restantes. Para ayudar con el armado, deslice el **bloque de madera (AIW)** debajo el Panel de piso directamente debajo la lengüeta que quiere insertar. Se escucha un «clic» cuando la lengüeta se sienta en su lugar. **Repita este proceso para la segunda lengüeta.** Sujételo al panel mural usando cinco (5) **tornillos (ADZ)**.

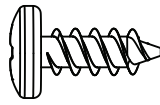


► SECTION 8 (CONTINUED) / SECTION 8 (SUITE) / SECCIÓN 8 (CONTINUACIÓN)

TOOLS AND PARTS REQUIRED / OUTILS ET PIÈCES REQUIS / INSTRUMENTAL Y HERRAJE REQUERIDOS



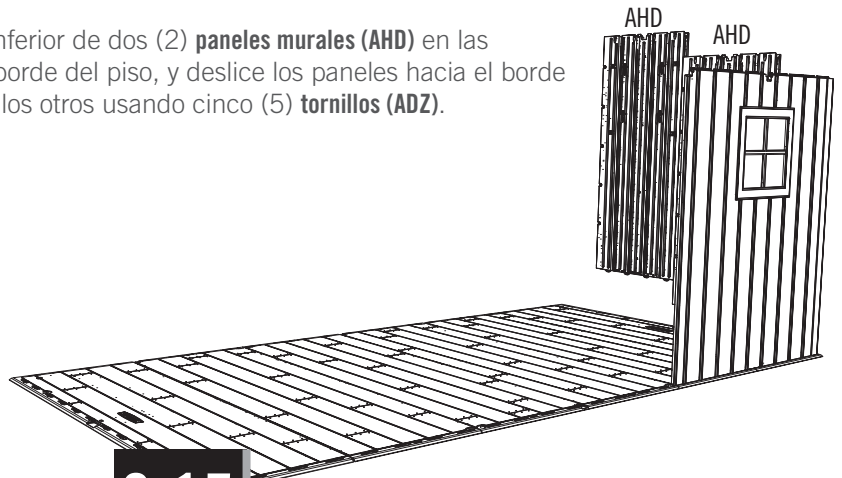
AIW (x1)



ADZ (x40)

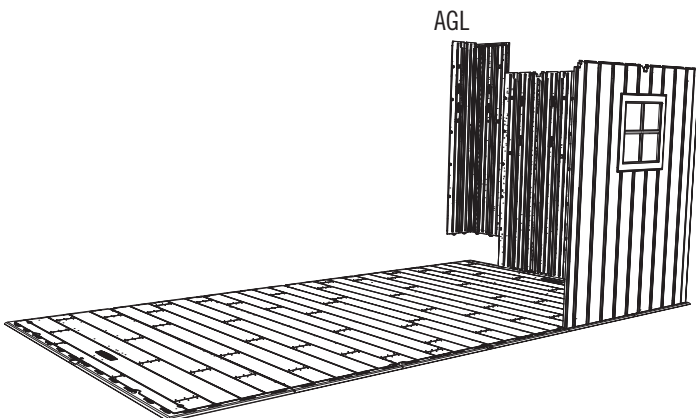
8.13

- Insert the four tabs at the bottom of two (2) **Wall Panels (AHD)** into the next four slots along the edge of the Floor, and slide the Panel forward. Attach the Panels together with five (5) **Screws (ADZ)** each.
- Insérez les quatre languettes au bord inférieur des deux (2) **panneaux muraux (AHD)** dans les quatre rainures suivantes le long du bord du plancher, et glissez les panneaux vers le bord avant. Attachez les panneaux l'un à l'autre à l'aide de cinq (5) **vis (ADZ)**.
- Inserte las cuatro lengüetas al borde inferior de dos (2) **paneles murales (AHD)** en las cuatro ranuras siguientes a lo largo del borde del piso, y deslice los paneles hacia el borde delantero. Sujete los paneles los unos a los otros usando cinco (5) **tornillos (ADZ)**.



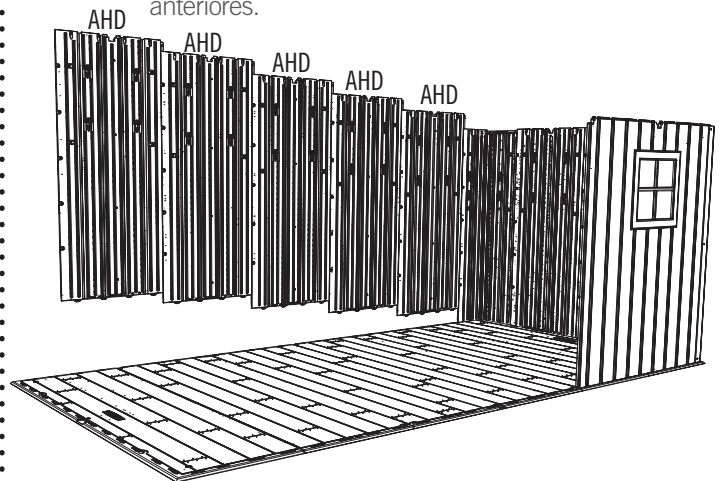
8.14

- Insert this **Corner Wall Panel (AGL)** in the same way as the first one. Secure with four (4) **Screws (ADZ)**.
- Insérez le **panneau angulaire (AGL)** de la même manière que le premier panneau angulaire. Attachez-le à l'aide de quatre (4) **vis (ADZ)**.
- Inserte este **panel angular (AGL)** de la misma manera que el primer panel angular. Sujételo con cuatro **tornillos (ADZ)**.



8.15

- Insert five **Wall Panels (AHD)** along the back of the Floor in the same way as the previous ones.
- Insérez cinq **panneaux muraux (AHD)** le long du bord arrière du plancher de la même manière que les panneaux précédents.
- Inserte cinco **paneles murales (AHD)** a lo largo del borde trasero de la misma manera que los paneles anteriores.

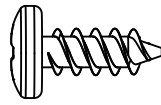


► SECTION 8 (CONTINUED) / SECTION 8 (SUITE) / SECCIÓN 8 (CONTINUACIÓN)

TOOLS AND PARTS REQUIRED / OUTILS ET PIÈCES REQUIS / INSTRUMENTAL Y HERRAJE REQUERIDOS



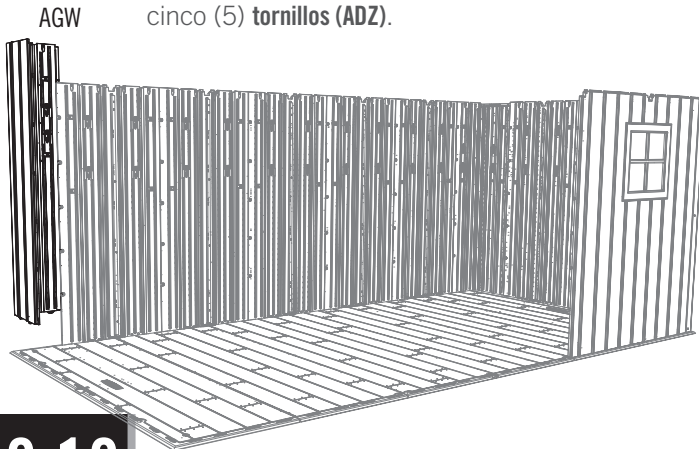
AIW (x1)



ADZ (x30)

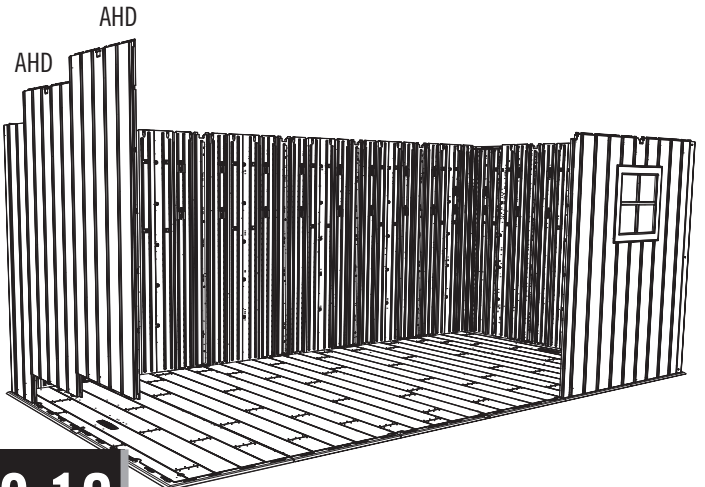
8.16

- Insert this **Corner Wall Panel (AGW)** in the same way as the first one. Secure with five (5) **Screws (ADZ)**.
- Insérez le **panneau angulaire (AGW)** de la même manière que le premier panneau angulaire. Attachez-le à l'aide de cinq (5) **vis (ADZ)**.
- Inserte este **panel angular (AGW)** de la misma manera que el primer panel angular. Sujételo con cinco (5) **tornillos (ADZ)**.



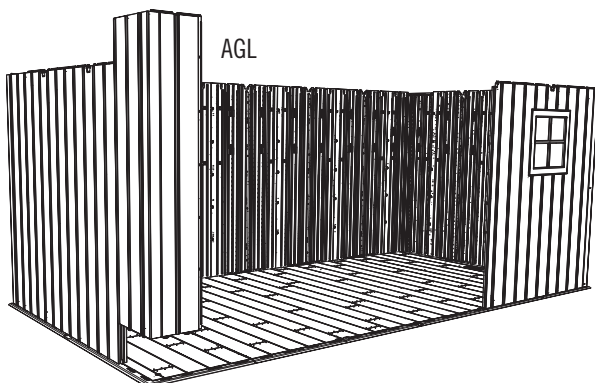
8.17

- Attach the left Wall Panels as you did the right.
- Attachez les panneaux muraux gauches comme vous avez faites les droits.
- Sujete los paneles murales izquierdos como hizo los derechos.



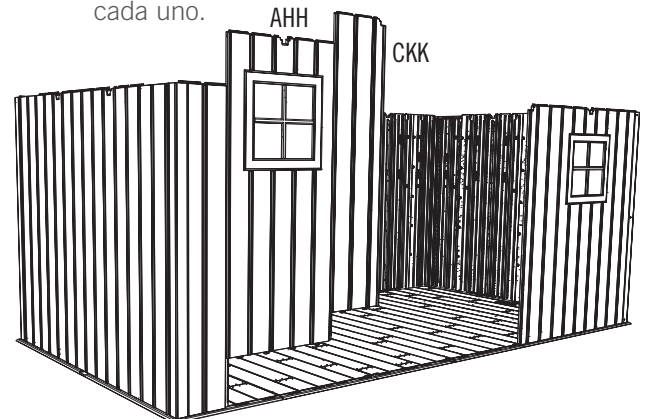
8.18

- Insert this **Corner Wall Panel (AGL)** in the same way as the first one. Secure with five (5) **Screws (ADZ)**.
- Insérez le **panneau angulaire (AGL)** de la même manière que le premier panneau angulaire. Attachez-le à l'aide de cinq (5) **vis (ADZ)**.
- Inserte este **Panel angular (AGL)** de la misma manera que el primer Panel angular. Sujételo con cinco (5) **tornillos (ADZ)**.



8.19

- Insert the next two **Panels (AHH, and CKK)** in the order shown. Secure with five (5) **Screws (ADZ)** each.
- Insérez les deux **panneaux (AHH, et CKK)** dans l'ordre illustré. Attachez-les à de cinq (5) **vis (ADZ)** chaque un.
- Inserte los dos **paneles (AHH, y CKK)** en el orden ilustrado. Sujételos con cinco (5) **tornillos (ADZ)** cada uno.



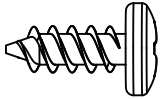
9

SHELVING INSTALLATION / INSTALLATION DU RAYONNAGE / INSTALACIÓN DE LA ESTANERÍA



HARDWARE REQUIRED / QUINCAILLERIE REQUISE / HERRAJE REQUERIDO

Hardware Bag / Sac de quincaillerie / Bolsa de herraje



ADZ (x28)



AIY (x2)



PARTS REQUIRED / PIÈCES REQUISES / PIEZAS REQUERIDAS

Plastic Parts / Pièces en plastique / Piezas de plástico



AFV (x2)

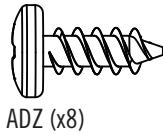


TOOLS REQUIRED / OUTILS REQUIS / INSTRUMENTAL REQUERIDO



► SECTION 9 (CONTINUED) / SECTION 9 (SUITE) / SECCIÓN 9 (CONTINUACIÓN)

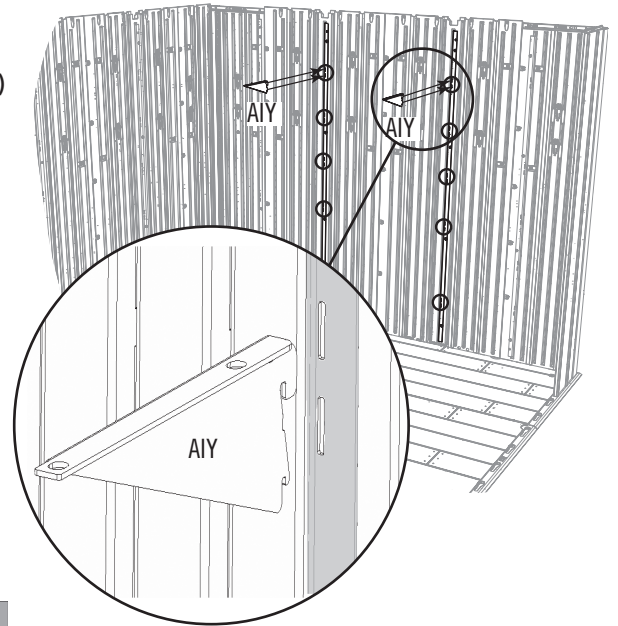
TOOLS AND PARTS REQUIRED / OUTILS ET PIÈCES REQUIS / INSTRUMENTAL Y HERRAJE REQUERIDOS



ADZ (x8)

9.1

- Choose how high you would like the Long Shelf to be by selecting the corresponding notches in the Wall Support Channels (there are five), and insert the two **Shelf Brackets (AIY)** into the slots in the Wall Support Channels. **The Brackets must be at the same height.**
- Choisissez à quelle hauteur vous voudriez installer l'étagère longue par sélectionner les deux encoches correspondantes dans les supports muraux (il y a cinq), et insérez les **équerres (AIY)** dans les fentes dans les canaux de support pour les murs. **Les Équerres doivent être à la même hauteur.**
- Escoja aquel altura le gustaría instalar el estante largo por seleccionar las rajaduras correspondientes en los soportes murales (hay cinco), e inserte las **escuadras (AIY)** en las rajaduras en los canales de soporte para los muros. **Las escuadras deben estar a la misma altura.**



9.2

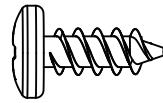
- There are five notches along the back edge of the Long Shelf (AFV). These notches should be against the Rear Wall.
- Il y a cinq encoches le long du bord arrière de l'étagère longue (AFV). Ces encoches doivent rester contre le mur arrière.
- Hay cinco muescas a lo largo del borde trasero del estante largo (AFV). Estas muescas deben quedarse contra el muro trasero.

- Fold the tabs on the end of the Long Shelf upward.
- Pliez les languettes aux extrémités de l'étagère longue vers le haut.
- Pliegue las lengüetas a los extremos del estante largo hacia arriba.



► SECTION 9 (CONTINUED) / SECTION 9 (SUITE) / SECCIÓN 9 (CONTINUACIÓN)

TOOLS AND PARTS REQUIRED / Outils et pièces requis / Instrumental y herraje requeridos

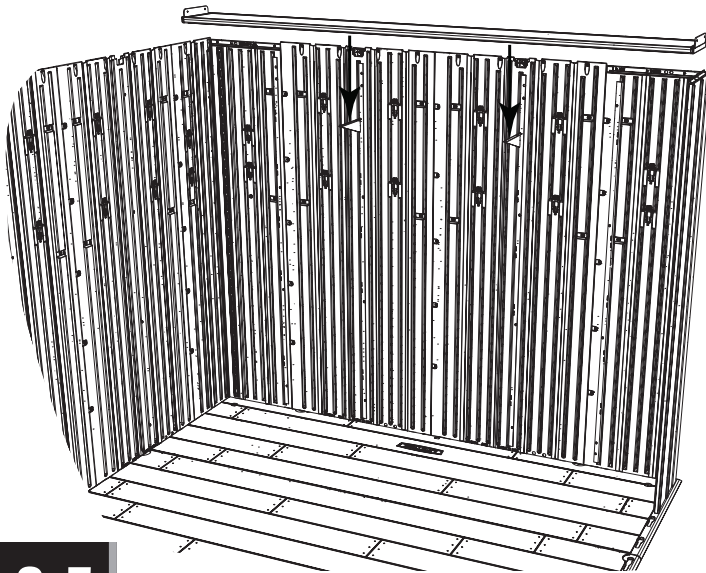


ADZ (x6)

9.3

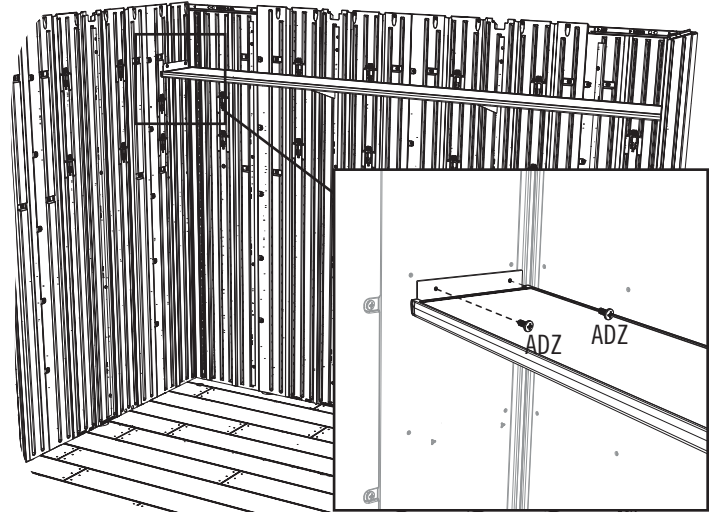
- Set the Shelf down onto the Brackets.
- Mettez l'étagère sur les équerres.
- Coloque el estante en las escuadras.

AFV



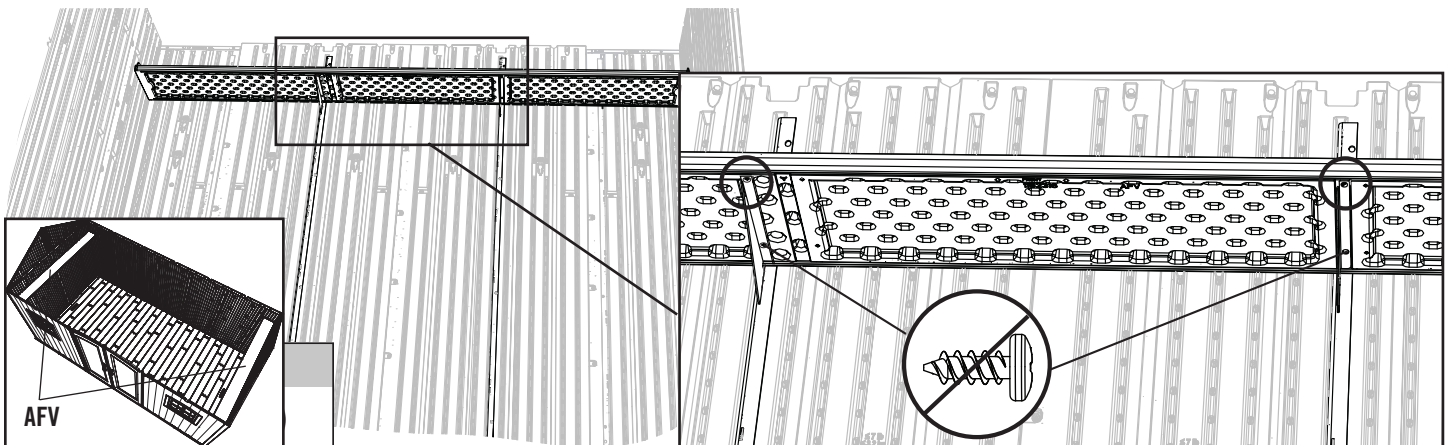
9.4

- Attach the Shelf to the Corner Panels using two (2) **Screws (ADZ)** at each end.
- Attachez l'étagère aux panneaux angulaires à l'aide de deux (2) **vis (ADZ)** à chaque extrémité.
- Sujete el estante a los paneles angulares usando dos (2) **tornillos (ADZ)** a cada extremo.



9.5

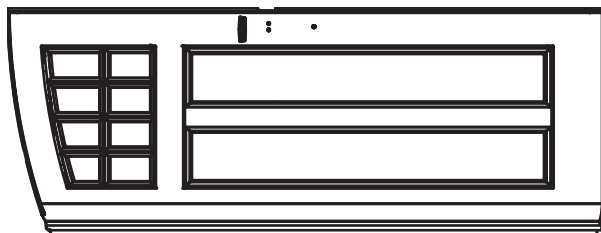
- Attach the **Shelf (AFV)** to the Shelf Brackets using two (2) **Screws (ADZ)**—one (1) at the front of each Bracket. **Repeat steps 9.1–9.5 for the opposite end of the shed.**
- Attachez l'étagère (AFV) aux équerres à l'aide de deux (2) **vis (ADZ)** — une (1) à la partie avant de chaque équerre. **Répétez les étapes 9.1 – 9.5 pour l'e côté opposé de l'abri.**
- Sujete el estante (AFV) a las escuadras usando dos (2) **tornillos (ADZ)**, uno (1) a la parte delantera de cada escuadra. **Repita los pasos 9.1–9.5 para el lado opuesto de la caseta.**



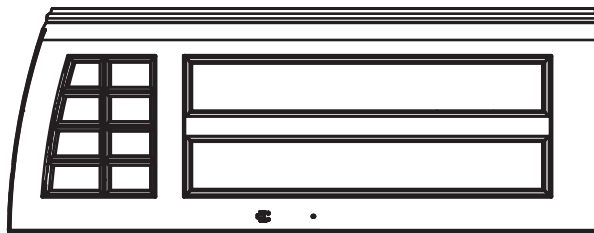


PARTS IDENTIFIER / IDENTIFICATEUR DE PIÈCES / IDENTIFICADOR DE PIEZAS

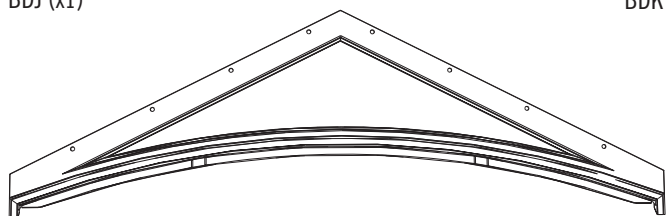
CONTENTS OF BOX 1 / CONTENU DE LA BOÎTE 1 / CONTENIDO DE LA CAJA 1



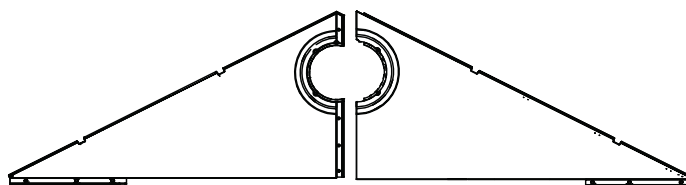
BDJ (x1)



BDK (x1)



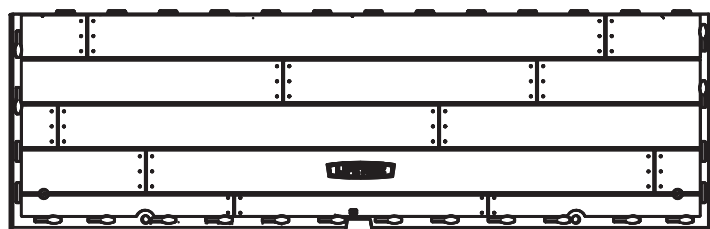
BDC (x1)



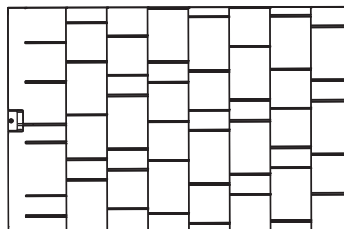
AGI (x2)



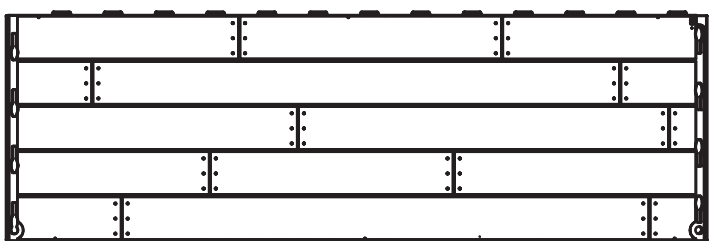
AGH (x2)



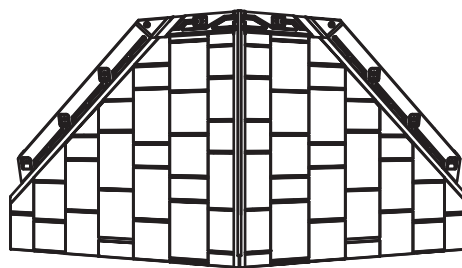
CUW (x2)



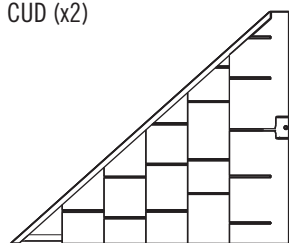
AGQ (x6)



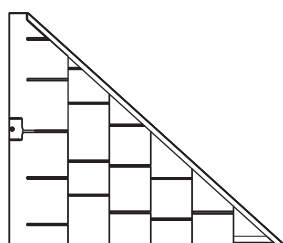
CUD (x2)



DRA (x1)



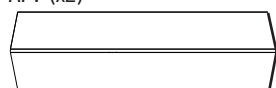
BDR (x1)



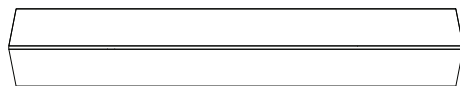
BDS (x1)



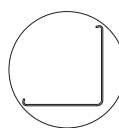
AFV (x2)



DQB (x2)



CVA (x2)



CVG (x4)



45 1/2 in/po (1,16 m)

CVC (x2)



45 1/2 in/po (1,16 m)

CVE (x2)



31 in/po (78,7 cm)

CVD (x2)

Remove This Section / Enlevez cette section / Retire esta sección

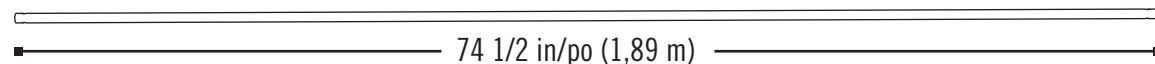


PARTS IDENTIFIER / IDENTIFICATEUR DE PIÈCES / IDENTIFICADOR DE PIEZAS

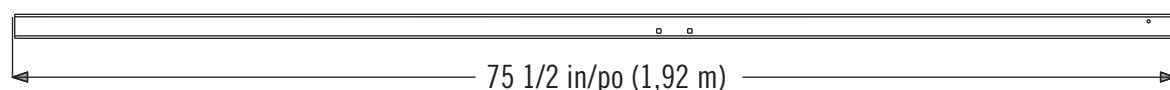
METAL PARTS KIT 1 / KIT PIÈCES EN MÉTAL 1 / KIT DE PIEZAS DE METAL 1



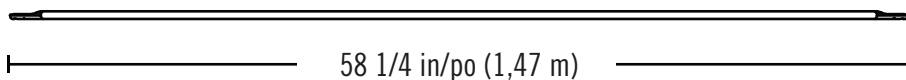
DSO (x1)



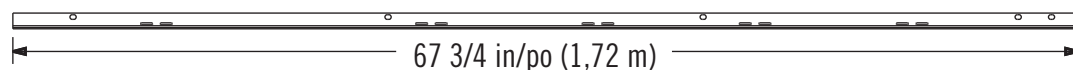
CRE (x2)



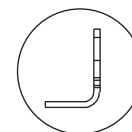
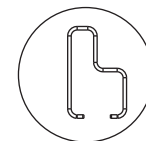
BLH (x2)



DSP (x1)

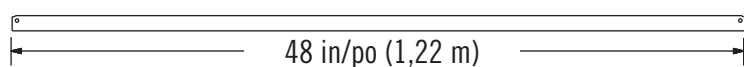


AFM (x15)

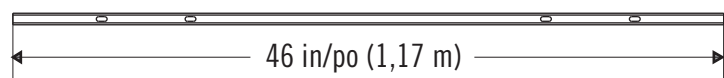


Remove This Section / Enlevez cette section / Retire esta sección

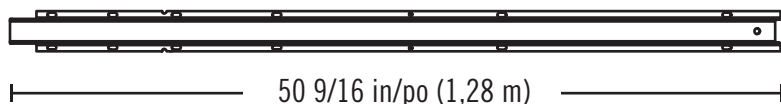
METAL PARTS KIT 2 / KIT PIÈCES EN MÉTAL 2 / KIT DE PIEZAS DE METAL 2



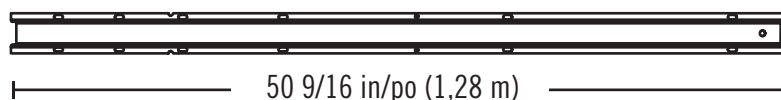
AFG (x3)



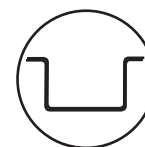
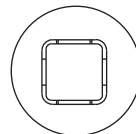
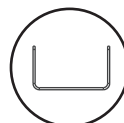
BDD (x1)



DSQ (x2)



DSR (x3)

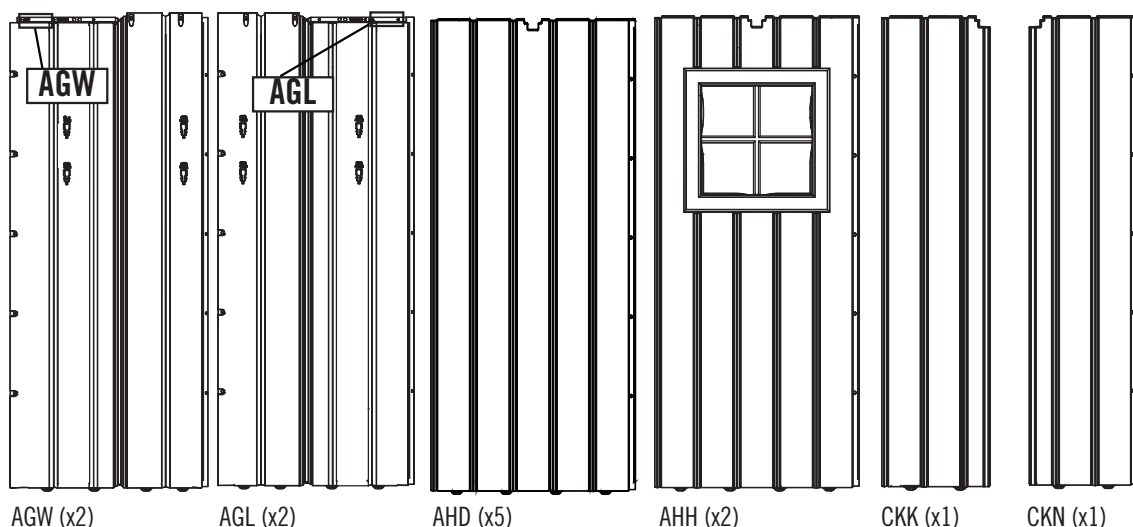


DSM (x1)



PARTS IDENTIFIER / IDENTIFICATEUR DE PIÈCES / IDENTIFICADOR DE PIEZAS

CONTENTS OF BOX 2 / CONTENU DE LA BOÎTE 2 / CONTENIDO DE LA CAJA 2



AGW (x2)

AGL (x2)

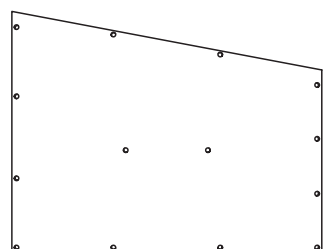
AHD (x5)

AHH (x2)

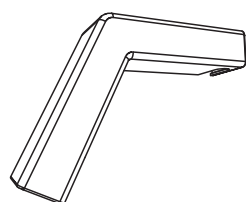
CKK (x1)

CKN (x1)

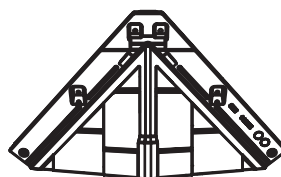
CONTENTS OF SMALL PARTS BOX / CONTENU DE LA BOÎTE DE PETITES PIÈCES / CONTENIDO DE LA CAJA DE PIEZAS PEQUEÑAS



DHN (x2)



CVB (x2)



DRB (x1)

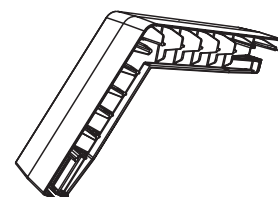


AFL (x12)

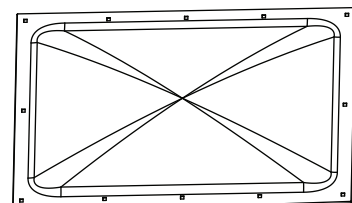


± 8 7/16 in/po (21,4 cm) ±

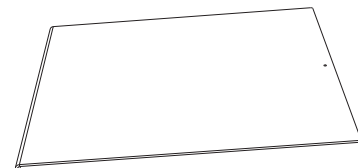
DSN (x1)



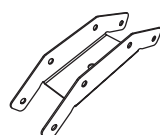
CVF (x3)



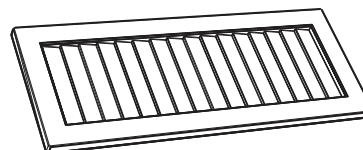
AGB (x2)



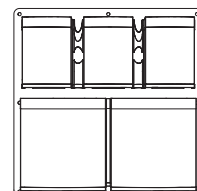
AHE (x2)



AIP (x5)



AYI (x4)



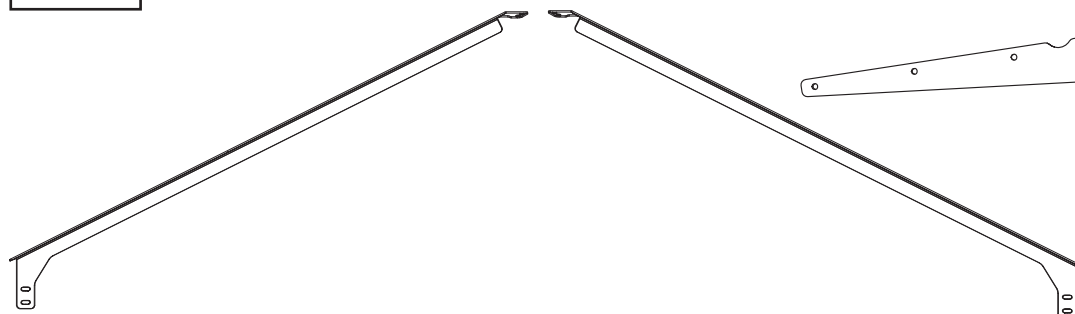
EDI (x1)



AIX (x4)

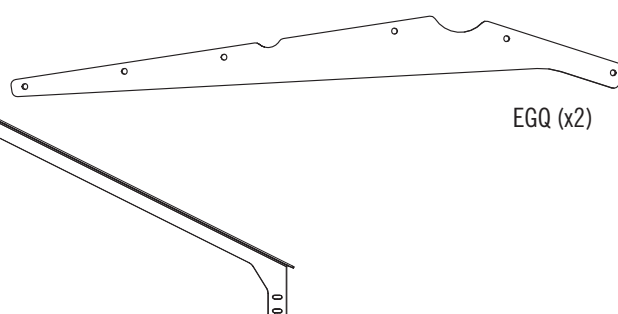


AIW (x1)



EGS (x1)

EGR (x1)



EGQ (x2)

Remove This Section / Enlevez cette section / Retire esta sección



PARTS IDENTIFIER / IDENTIFICATEUR DE PIÈCES / IDENTIFICADOR DE PIEZAS

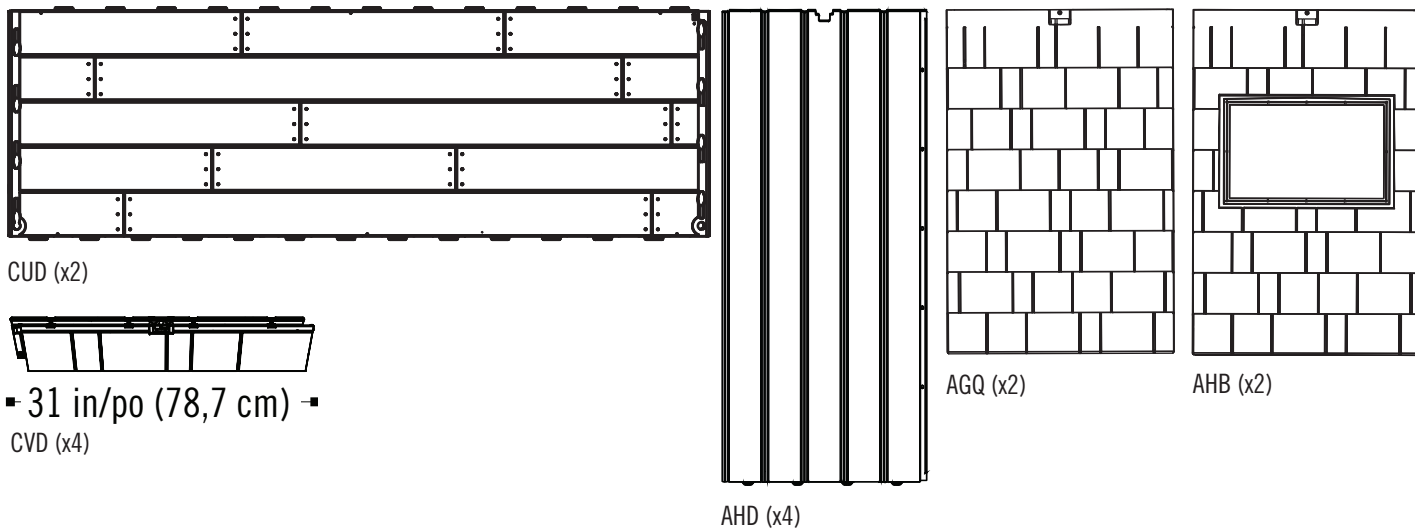
CONTENTS OF BOX 2 / CONTENU DE LA BOÎTE 2 / CONTENIDO DE LA CAJA 2



HARDWARE BAGS / SACS DE QUINCAILLERIE / BOLSAS DE HERRAJE

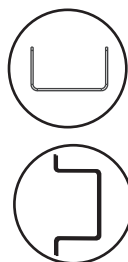
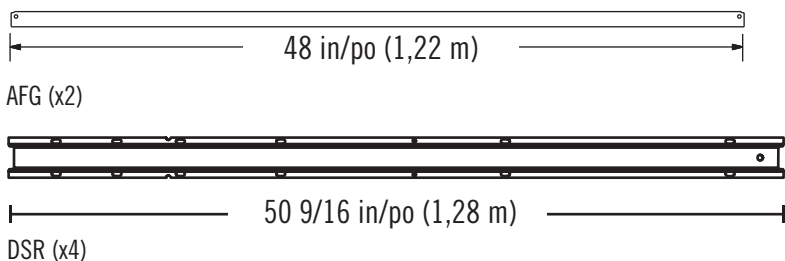


CONTENTS OF BOX 3 / CONTENU DE LA BOÎTE 3 / CONTENIDO DE LA CAJA 3



Remove This Section / Enlevez cette section / Retire esta sección

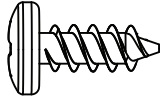
METAL PARTS KIT 3 / KIT PIÈCES EN MÉTAL 3 / KIT DE PIEZAS DE METAL 3





HARDWARE REQUIRED / QUINCAILLERIE REQUISE / HERRAJE REQUERIDO

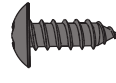
Hardware Bag / Sac de quincaillerie / Bolsa de herraje



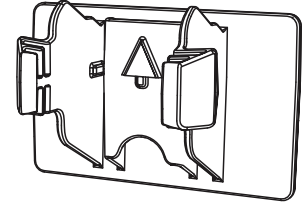
ADZ (x240)



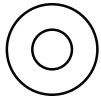
DTV (x2)



CWU (x24)



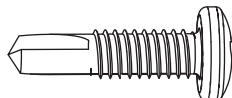
AXX (x4)



AEE (x2)



CXK (x2)



CUZ (x4)

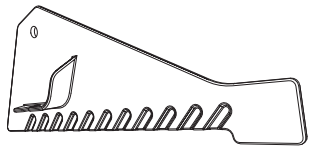


AHP (x2)

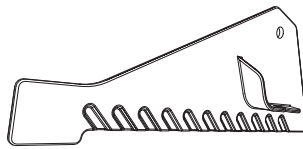


BHJ (x2)

(Not Used / Pas utilisée / Ninguna usada)



ECR (x1)



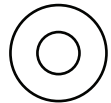
ECS (x1)



ADK (x2)



BZA (x2)



AEE (x4)

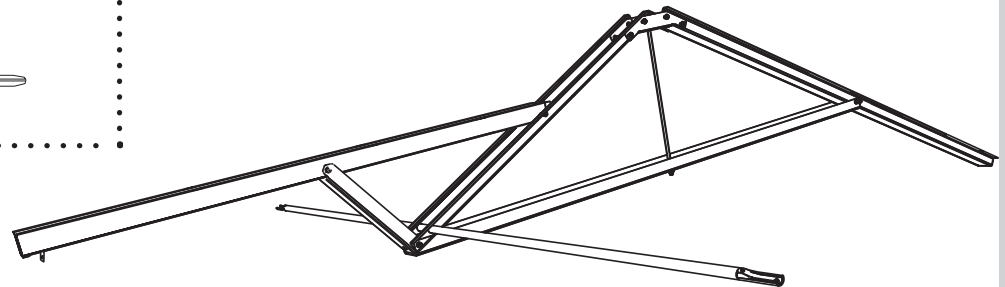


PARTS REQUIRED / PIÈCES REQUISES / PIEZAS REQUERIDAS

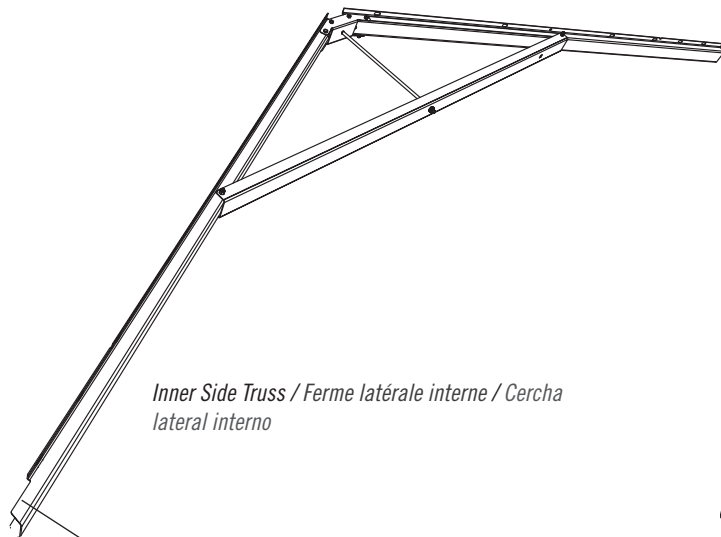
Metal Parts / Pièces en métal / Piezas de metal



AFL (x12)

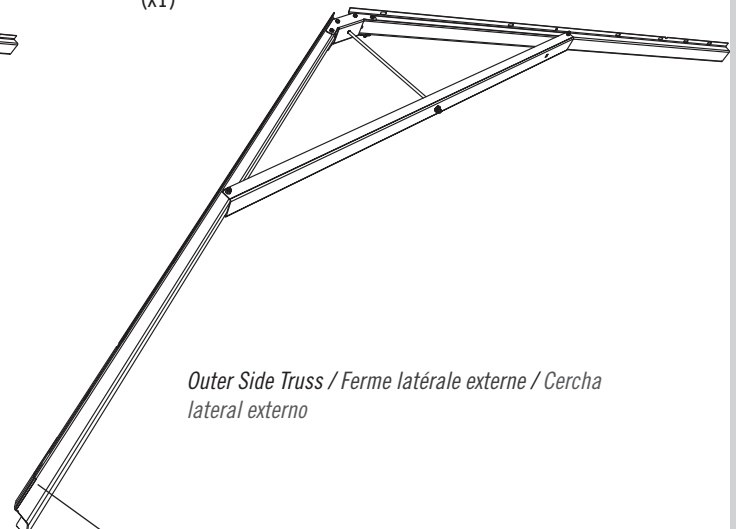


(x1)



Inner Side Truss / Ferme latérale interne / Cercha lateral interno

(x2) Notch / Encoche / Muesca



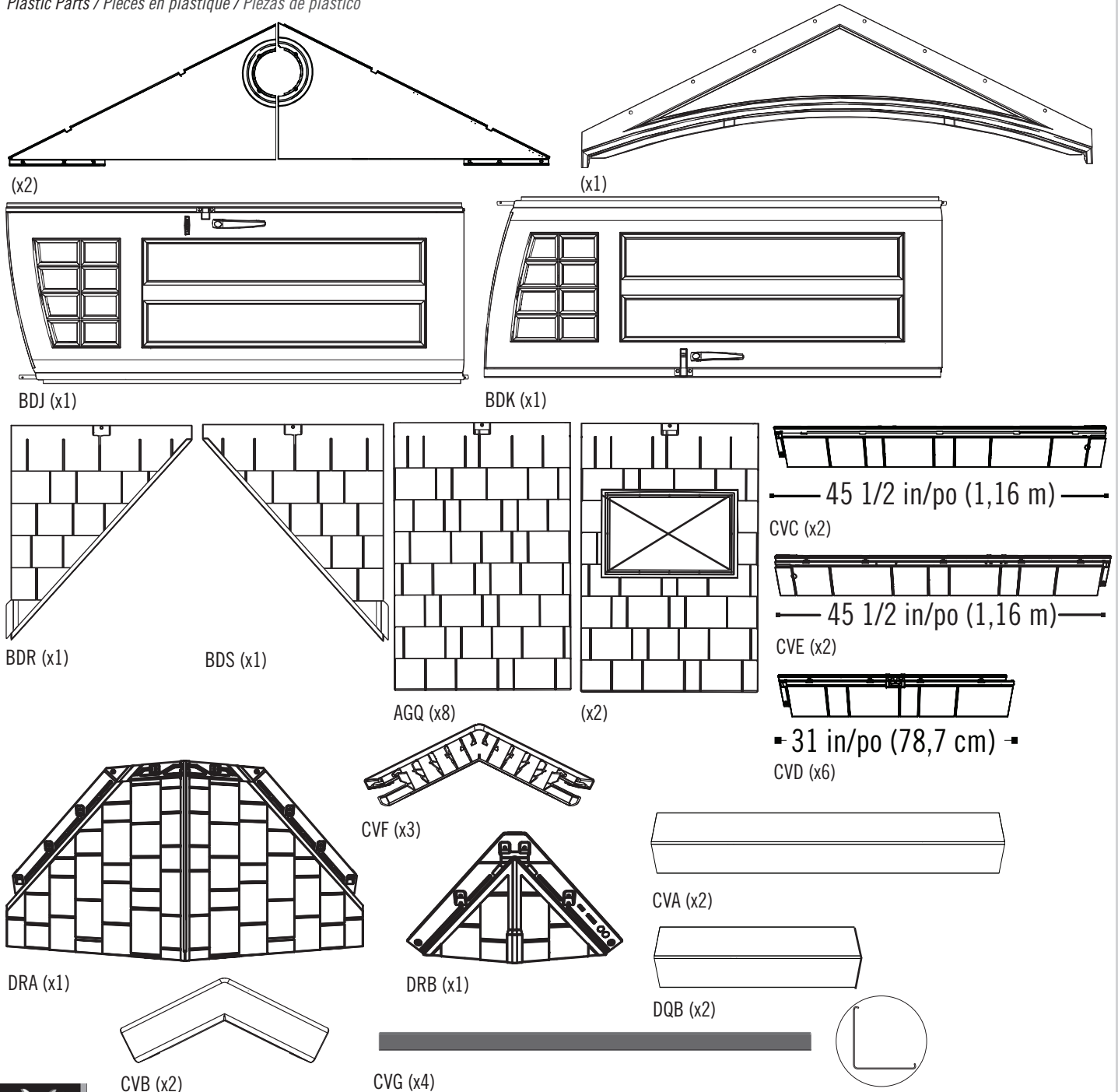
Outer Side Truss / Ferme latérale externe / Cercha lateral externo

(x2) No Notch / Sans encoche / Sin muesca



PARTS REQUIRED / PIÈCES REQUISES / PIEZAS REQUERIDAS

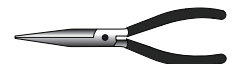
Plastic Parts / Pièces en plastique / Piezas de plástico



TOOLS REQUIRED / OUTILS REQUIS / INSTRUMENTAL REQUERIDO

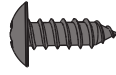


3/8 in/po (10 mm)



► SECTION 10 (CONTINUED) / SECTION 10 (SUITE) / SECCIÓN 10 (CONTINUACIÓN)

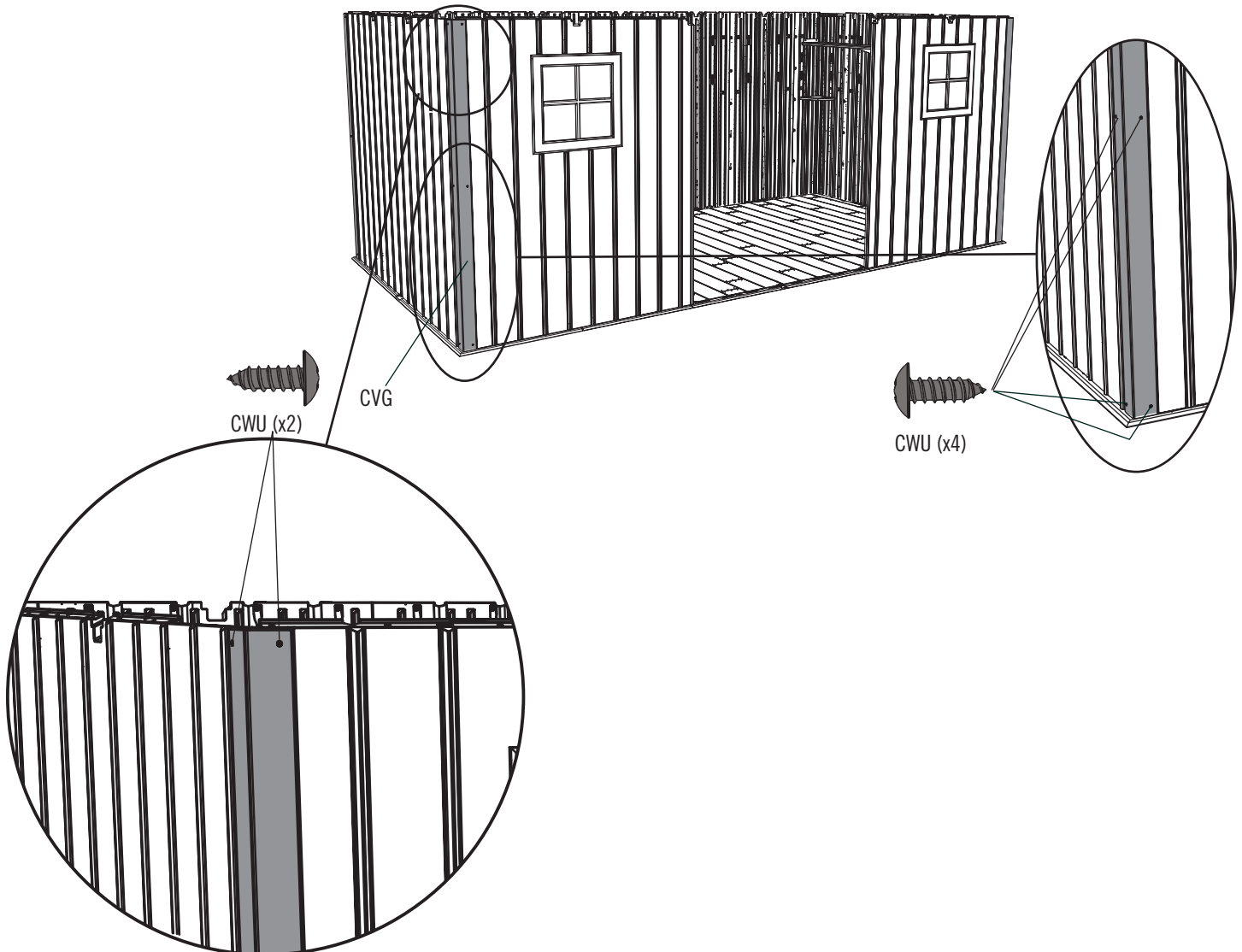
TOOLS AND PARTS REQUIRED / OUTILS ET PIÈCES REQUIS / INSTRUMENTAL Y HERRAJE REQUERIDOS



CWU (x24)

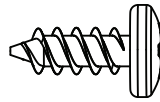
10.1

- Attach a **Corner Trim (CVG)** to each corner with six (6) **Screws (CWU)**—two at the top, two in the middle, and two at the bottom. **Repeat for the other corners.**
- Attachez une **moulure (CVG)** à chaque coin à l'aide des six (6) **vis (CWU)** — deux à la partie supérieure, deux dans le centre, et deux à la partie inférieure. **Répétez pour les autres coins.**
- Sujete una **moldura (CVG)** a cada esquina usando seis (6) **tornillos (CWU)**: dos a la parte superior, dos en el centro, y dos a la parte inferior. **Repita para las otras esquinas.**



► SECTION 10 (CONTINUED) / SECTION 10 (SUITE) / SECCIÓN 10 (CONTINUACIÓN)

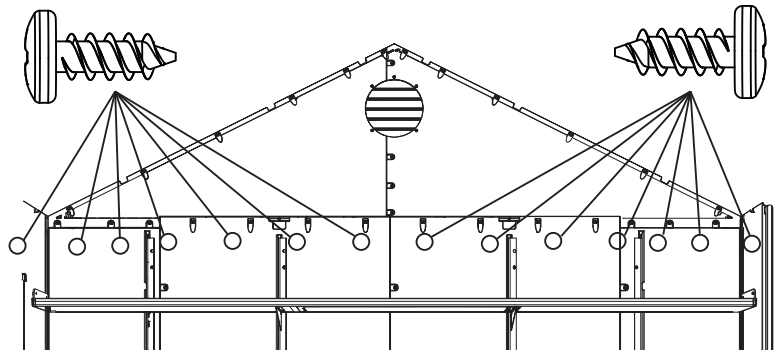
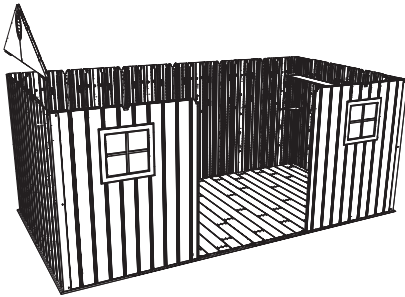
TOOLS AND PARTS REQUIRED / OUTILS ET PIÈCES REQUIS / INSTRUMENTAL Y HERRAJE REQUERIDOS



ADZ (x14)

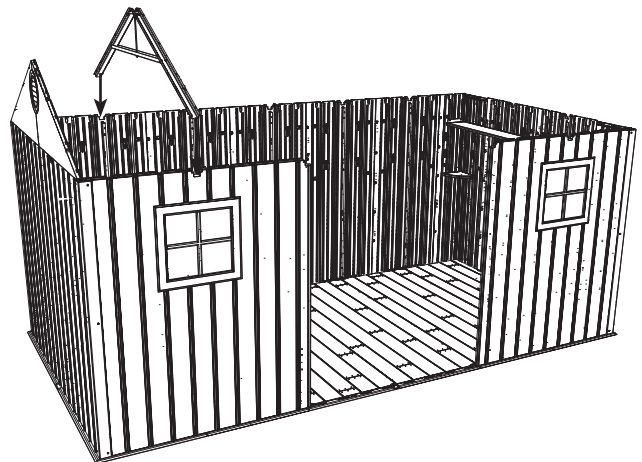
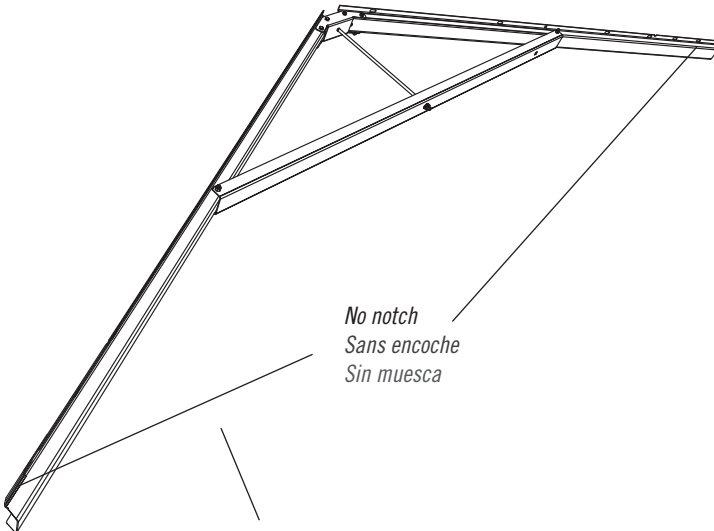
10.2

- Attach a Side Gable to the Shed using fourteen (14) **Screws (ADZ)**.
- Attachez un pignon latéral à l'abri à l'aide de quatorze (14) **vis (ADZ)**.
- Sujete una fachada lateral a la caseta usando catorce (14) **tornillos (ADZ)**.



10.3

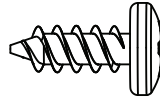
- Place a Outer Side Truss into the notches on the rear Wall Panel and Left Front Window Wall Panel. While another adult holds this in place, continue to the next step. **Do not use a Truss with a notch on either end.**
- Mettez une ferme latérale externe dans les encoches sur le panneau mural arrière et le panneau mural avant gauche pour la fenêtre. Pendant qu'un autre adulte soutient la ferme en place, continuez à la prochaine étape. **N'utilisez pas une ferme avec un encoche dans les extrémités.**
- Coloque una cercha lateral externo en las muescas en el panel mural trasero y el panel mural delantero izquierdo para la ventana. Mientras que otro adulto mantenga la cercha en su lugar, siga al próximo paso. **No use una cercha con una muesca en los extremos.**



Outer Side Truss / Ferme latérale externe / Cercha lateral externo

► SECTION 10 (CONTINUED) / SECTION 10 (SUITE) / SECCIÓN 10 (CONTINUACIÓN)

TOOLS AND PARTS REQUIRED / OUTILS ET PIÈCES REQUIS / INSTRUMENTAL Y HERRAJE REQUERIDOS



ADZ (x4)

10.4

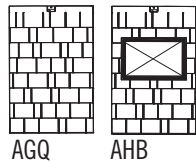
• Set the **Roof Panel (AGQ)** down onto the Wall Panel, Gable, and Truss. The groove at the bottom of the Roof Panel sets over the top of the Wall Panel. Ensure the alignment nub fits into the notch in the Truss. **Moreover, regular Roof Panels (AGQ) and a Roof Panels for a Domed Skylight (AHB) are interchangeable. They may be placed in any position—front or rear—that takes a Roof Panel of this shape. You decide where you would like them.**

• Mettez le **panneau de toit (AGQ)** dans le panneau mural, le pignon, et la ferme. Mettez la rainure au bord inférieur du panneau de toit sur la partie supérieure du panneau mural. Mettez la petite bosse d'alignement dans l'encoche de la ferme. **De plus, les panneaux de toit normaux et les panneaux de toit pour les lucarnes en forme de dôme sont interchangeables. Vous pouvez les placer dans n'importe quel emplacement — avant ou arrière — qui supporte cette forme de panneau de toit. Vous pouvez décider.**

• Coloque el **panel de tejado (AGQ)** en el panel de pared, la fachada, y la cercha. Coloque la ranura a lo largo del borde inferior del panel de tejado sobre la parte superior del panel de pared. Encaje el bulto de alineamiento en la muesca en la cercha. **Además, los paneles de tejado normales y los paneles de tejado para el tragaluz en forma de cúpula son intercambiables. Se los pueden poner en cualquier ubicación, sea delantera o trasera, que soporta esta forma de panel de tejado. Decida donde le gustaría ponerlos.**

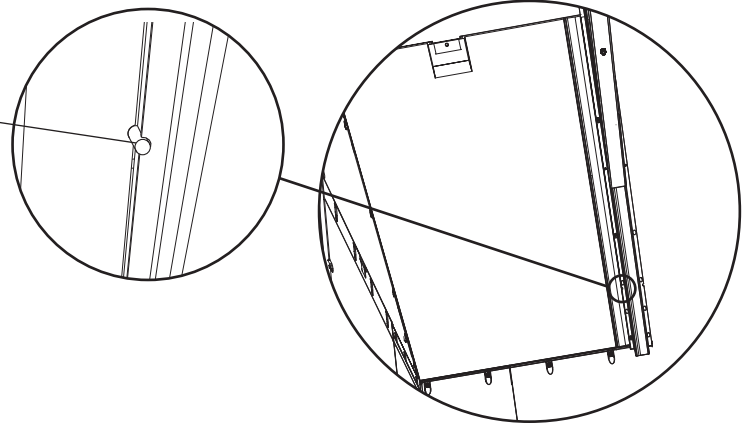


Alignment nub
Petite bosse d'alignement
Bulto de alineamiento



AGQ

AHB

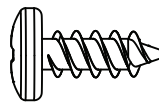


10.5

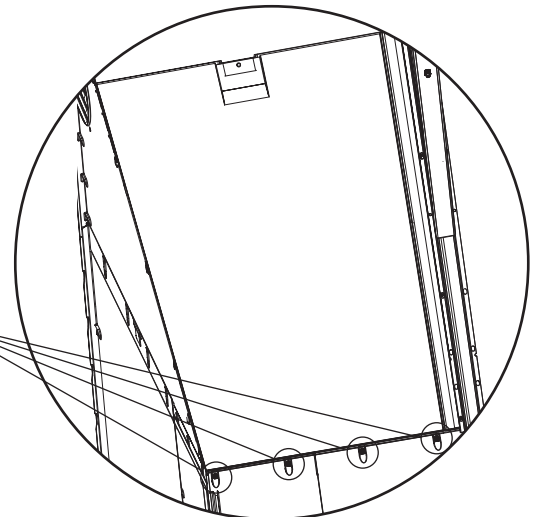
• Align the four holes in the Wall Panel with those at the bottom of the Roof Panel, and insert four (4) **Screws (ADZ)** to secure the Panel in place.

• Alinez les quatre trous dans le panneau mural avec ceux au bord inférieur du panneau de toit, et insérez quatre (4) **vis (ADZ)** pour attacher le panneau en place.

• Alinee los cuatro agujeros en el panel de pared con los al borde inferior del panel de tejado, e introduzca cuatro (4) **tornillos (ADZ)** para sujetarlo en su lugar.

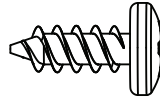


ADZ (x4)



► SECTION 10 (CONTINUED) / SECTION 10 (SUITE) / SECCIÓN 10 (CONTINUACIÓN)

TOOLS AND PARTS REQUIRED / OUTILS ET PIÈCES REQUIS / INSTRUMENTAL Y HERRAJE REQUERIDOS



ADZ (x7)

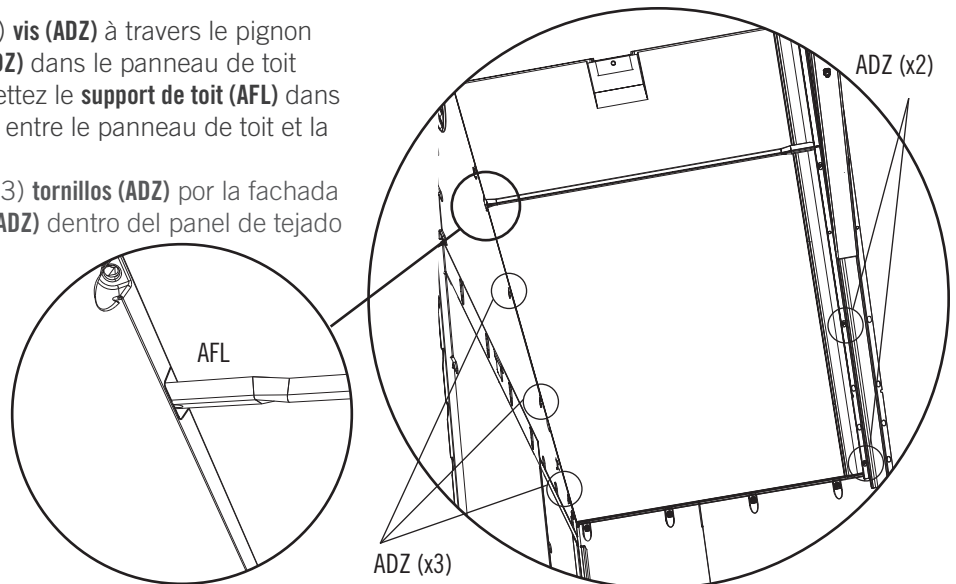
10.6

• Insert the first three (3) **Screws (ADZ)** through the Gable and the first two (2) **Screws (ADZ)** through the Truss and into the Roof Panel at the locations shown. Insert the **Roof Support (AFL)** into the notches in the Gable and between the Truss and the Roof Panel.

• Insérez les premières trois (3) **vis (ADZ)** à travers le pignon et les premières deux (2) **vis (ADZ)** dans le panneau de toit aux emplacements illustrés. Mettez le **support de toit (AFL)** dans les encoches dans le pignon et entre le panneau de toit et la ferme.

• Introduzca los primeros tres (3) **tornillos (ADZ)** por la fachada y los primeros dos (2) **tornillos (ADZ)** dentro del panel de tejado a las ubicaciones ilustradas.

Inserte el **soporte de tejado (AFL)** en las muescas en la fachada y entre la cercha y el panel de tejado.

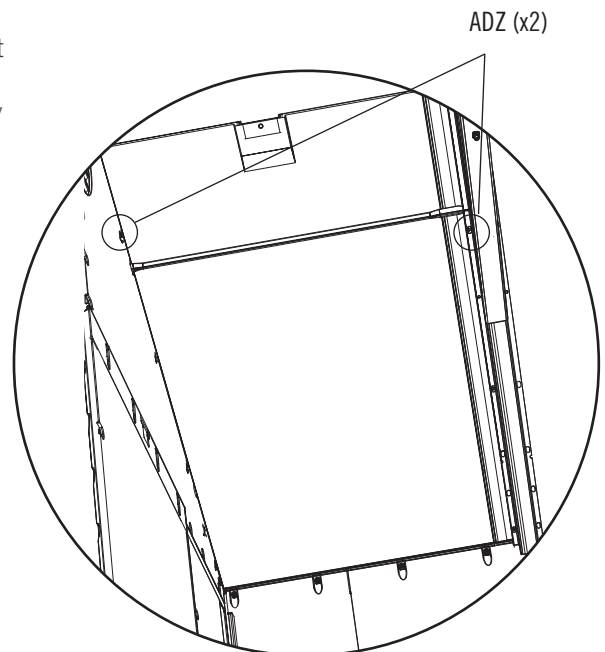


10.7

• Insert the last two **Screws (ADZ)** through the Gable and Truss and into the Roof Panel at the locations shown.

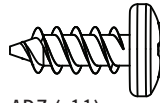
• Insérez les dernières deux **vis (ADZ)** à travers le pignon et dans le panneau de toit aux emplacements illustrés.

• Introduzca los últimos dos **tornillos (ADZ)** por la fachada y dentro del panel de tejado a las ubicaciones ilustradas.



► SECTION 10 (CONTINUED) / SECTION 10 (SUITE) / SECCIÓN 10 (CONTINUACIÓN)

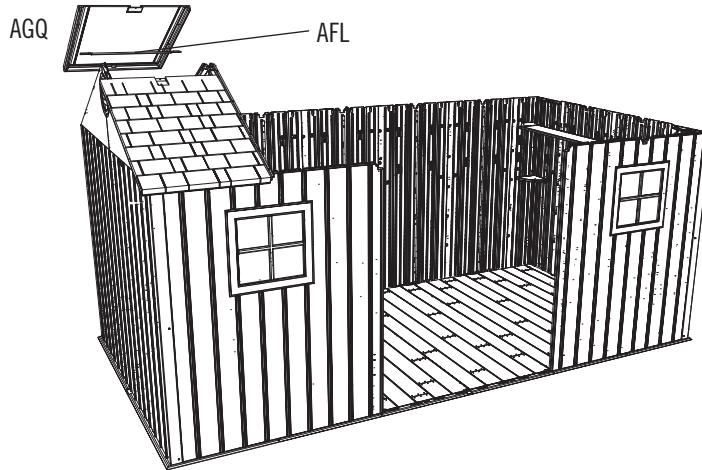
TOOLS AND PARTS REQUIRED / OUTILS ET PIÈCES REQUIS / INSTRUMENTAL Y HERRAJE REQUERIDOS



ADZ (x11)

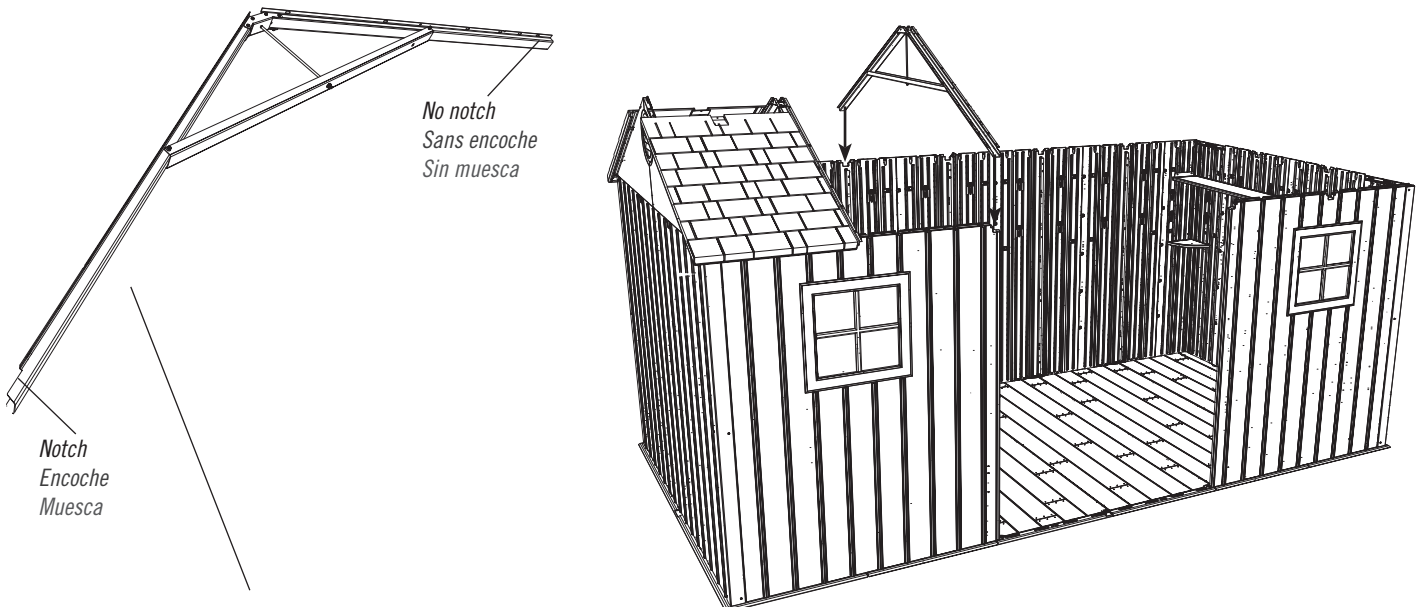
10.8

- Repeat these steps for the rear Roof Panel, but only use one Roof Support for each Roof Panel (AGQ).
- Répétez ces étapes pour le panneau de toit arrière, mais n'utilisez qu'un support de toit pour chaque panneau de toit (AGQ).
- Repita estos pasos para el panel de tejado trasero, mas use sólo un soporte de tejado para cada panel de tejado (AGQ).



10.9

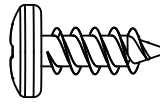
- Set an Inner Side Truss onto the notches in the Wall Panels as shown.
- Mettez une ferme latérale interne sur les encoches dans les panneaux muraux comme illustré.
- Coloque una cercha lateral interno en las muescas en los paneles murales como se muestra.



Inner Side Truss / Ferme latérale interne / Cercha lateral interno

► SECTION 10 (CONTINUED) / SECTION 10 (SUITE) / SECCIÓN 10 (CONTINUACIÓN)

TOOLS AND PARTS REQUIRED / OUTILS ET PIÈCES REQUIS / INSTRUMENTAL Y HERRAJE REQUERIDOS



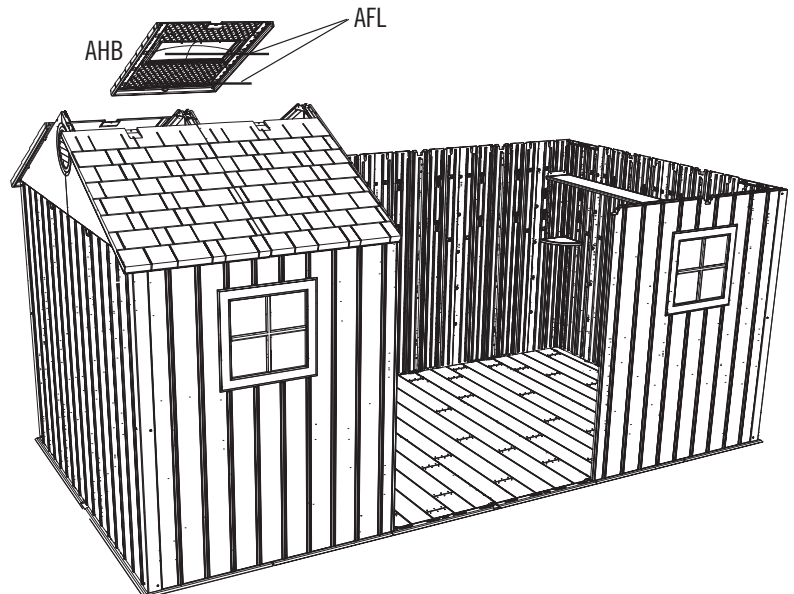
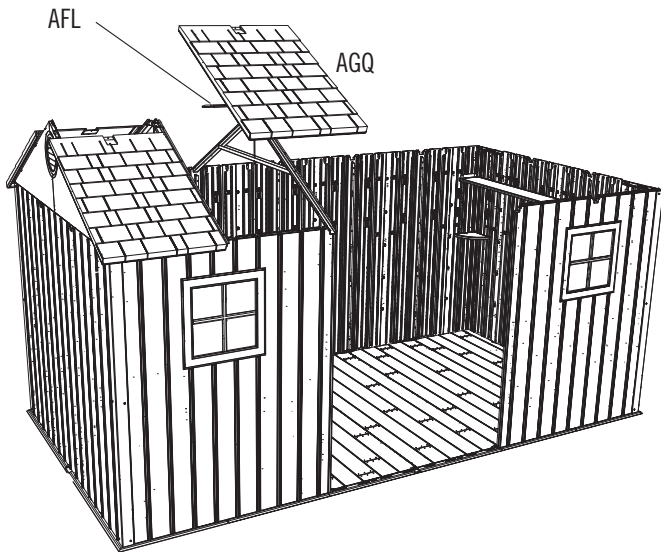
ADZ (x20)

10.10

• Attach these **Roof Panels (AGQ)** in a similar manner as the previous Panels. **Roof Panels in these locations only use ten (10) Screws (ADZ) each.** Moreover, **regular Roof Panels (AGQ) and a Roof Panels for a Domed Skylight (AHB) are interchangeable.** They may be placed in any position—front or rear—that takes a Roof Panel of this shape. You decide where you would like them. The image below shows Panel (AHB) in the rear.

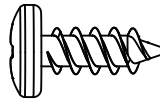
• Attachez ces **panneaux de toit (AGQ)** comme les panneaux précédents. **Les panneaux de toit dans ces emplacements utilisent seulement dix (10) vis (ADZ) chaque un.** De plus, **les panneaux de toit normaux et les panneaux de toit pour les lucarnes en forme de dôme sont interchangeables.** Vous pouvez les placer dans n'importe quel emplacement — avant ou arrière — qui supporte cette forme de panneau de toit. Vous pouvez décider. L'image ci-dessous montre le panneau (AHB) à l'arrière.

• Sujete estos **paneles de tejado (AGQ)** como los paneles anteriores. **Los paneles de tejado en estas ubicaciones usan sólo diez (10) tornillos (ADZ) cada uno.** Además, **los paneles de tejado normales y los paneles de tejado para el tragaluz en forma de cúpula son intercambiables.** Se los pueden poner en cualquier posición, sea delantera o trasera, que soporta esta forma de panel de tejado. Decida donde le gustaría ponerlos. El imagen abajo muestra el panel (AHB) en la parte trasera.



► SECTION 10 (CONTINUED) / SECTION 10 (SUITE) / SECCIÓN 10 (CONTINUACIÓN)

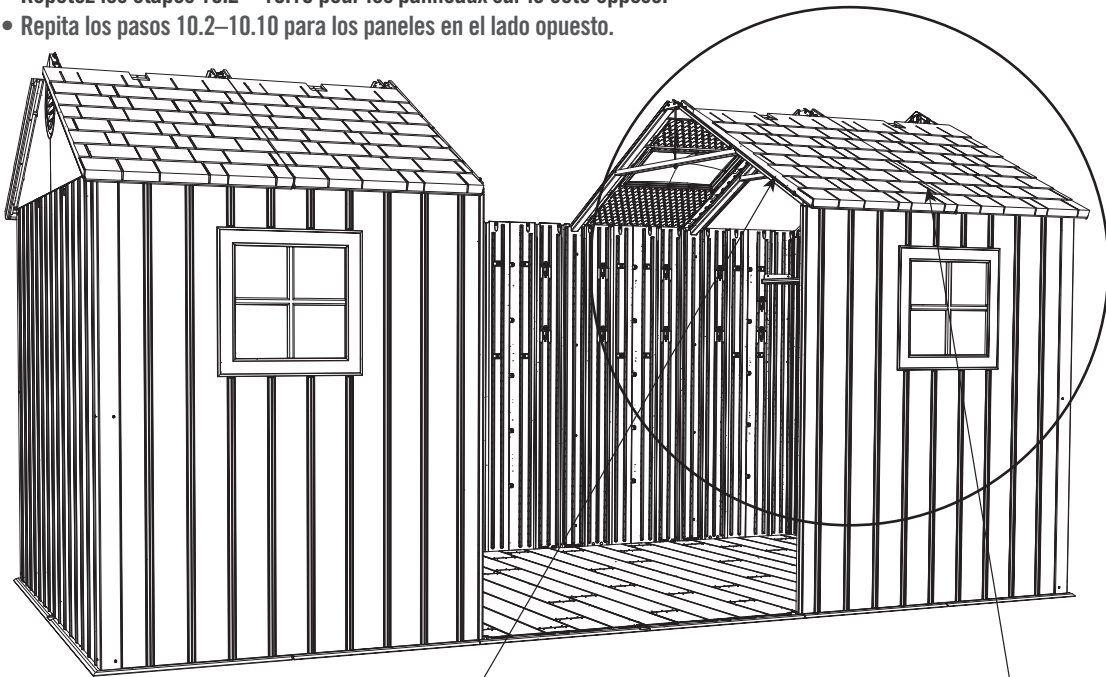
TOOLS AND PARTS REQUIRED / OUTILS ET PIÈCES REQUIS / INSTRUMENTAL Y HERRAJE REQUERIDOS



ADZ (x42)

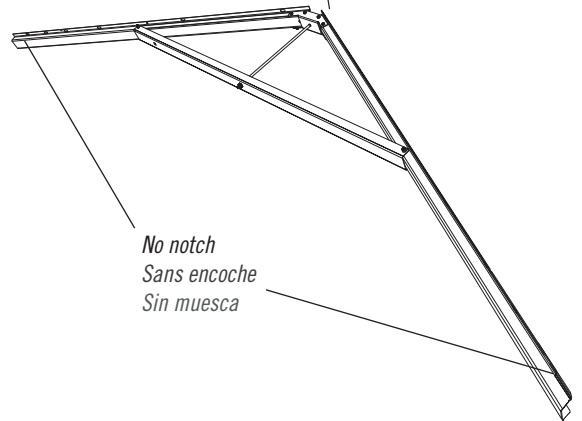
10.11

- Repeat steps 10.2–10.10 for the Panels on the opposite side.
- Répétez les étapes 10.2 – 10.10 pour les panneaux sur le côté opposé.
- Repita los pasos 10.2–10.10 para los paneles en el lado opuesto.



No notch
Sans encoche
Sin muesca

Outer Side Truss / Ferme latérale externe / Cercha lateral externo



No notch
Sans encoche
Sin muesca

Inner Side Truss / Ferme latérale interne / Cercha lateral interno

This notched end goes towards the front of the shed.
Cette extrémité encochée va vers la partie avant de l'abri.
Este extremo muescado va hacia la parte delantera de la caseta.

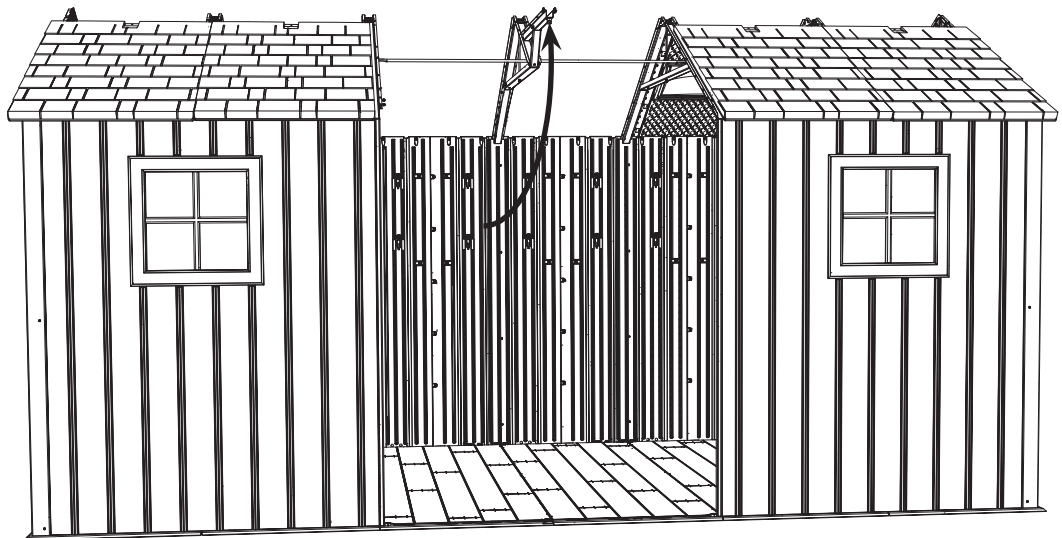
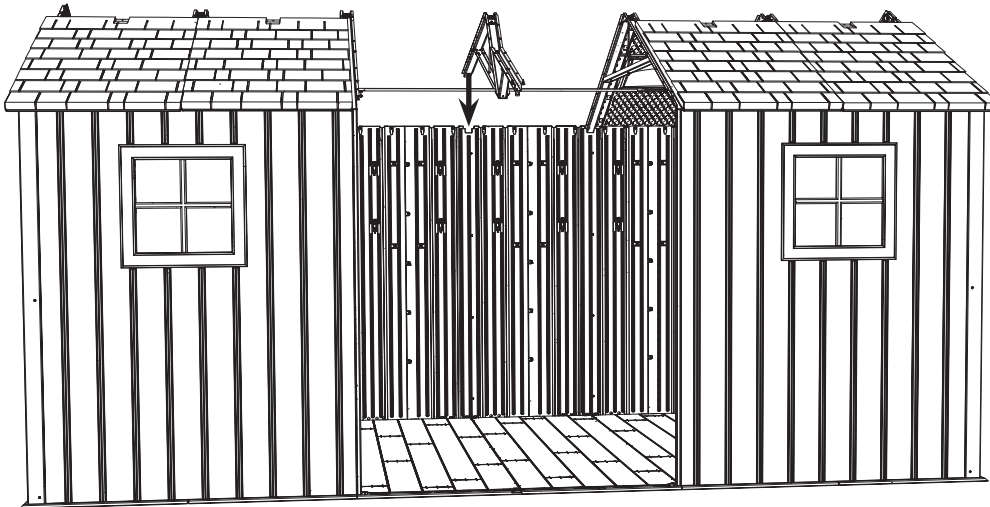
► SECTION 10 (CONTINUED) / SECTION 10 (SUITE) / SECCIÓN 10 (CONTINUACIÓN)

TOOLS AND PARTS REQUIRED / OUTILS ET PIÈCES REQUIS / INSTRUMENTAL Y HERRAJE REQUERIDOS



10.12

- Place the back of the Center Truss into the notch on the center rear Wall Panel. Then, lift the front of the Truss up so the ends of the Roof Support Tube touch the Side Trusses.
- Mettez l'extrémité arrière de la ferme centrale dans l'encoche sur le panneau mural arrière central. Ensuite, soulevez l'extrémité avant de la ferme pour que les extrémités du tube de support touchent les fermes latérales.
- Coloque el extremo trasero de la cercha central en la muesca en el panel de tejado central trasero. Entonces, levante el extremo delantero de la cercha para arriba para que los extremos del tubo de soporte hagan contacto con las cerchas laterales.



► SECTION 10 (CONTINUED) / SECTION 10 (SUITE) / SECCIÓN 10 (CONTINUACIÓN)

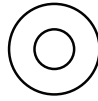
TOOLS AND PARTS REQUIRED / OUTILS ET PIÈCES REQUIS / INSTRUMENTAL Y HERRAJE REQUERIDOS



3/8 in/po
(10 mm)



DTV (x2)



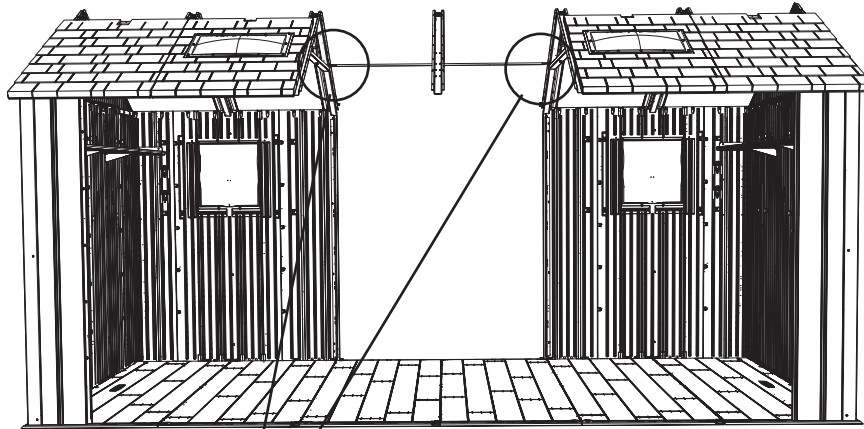
AEE (x2)



CXK (x2)

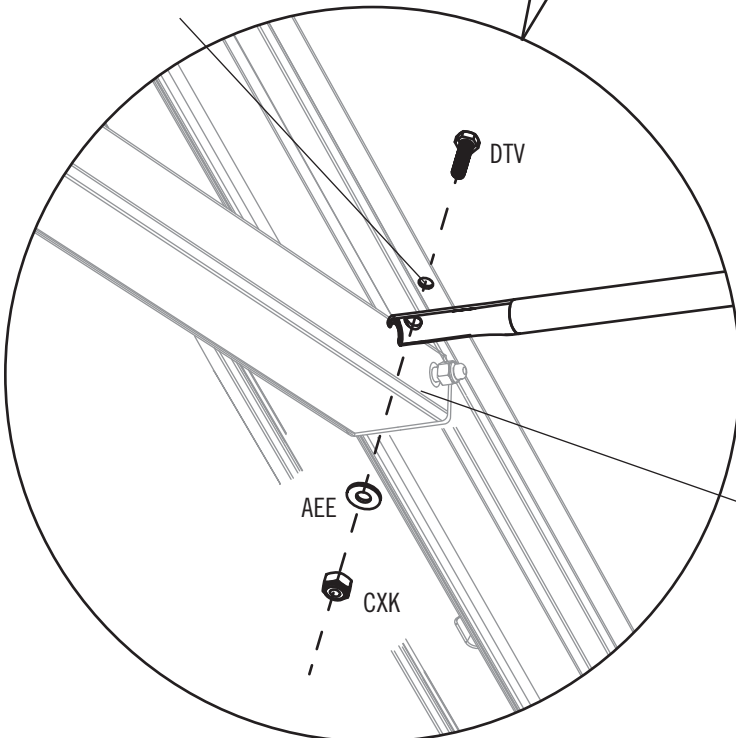
10.13

- Secure the ends of the Support Tube to the Side Truss Channels using the hardware provided.
- Attachez bien les extrémités du tube de support aux fermes latérales à l'aide de la quincaillerie requise.
- Sujete los extremos del tubo de soporte a las cerchas laterales usando el herraje indicado.



- This hole is near the Truss Brace.
- Ce trou est près le support de la ferme.
- Este agujero es cerca el soporte de la cercha.

- Rear Wall Panels not shown in this image
- Les panneaux muraux arrière ne sont pas illustrés dans cet image
- Los paneles traseros no son ilustrados en esta imagen



- Truss Brace
- Support de la ferme
- Soporte de la cercha

► SECTION 10 (CONTINUED) / SECTION 10 (SUITE) / SECCIÓN 10 (CONTINUACIÓN)

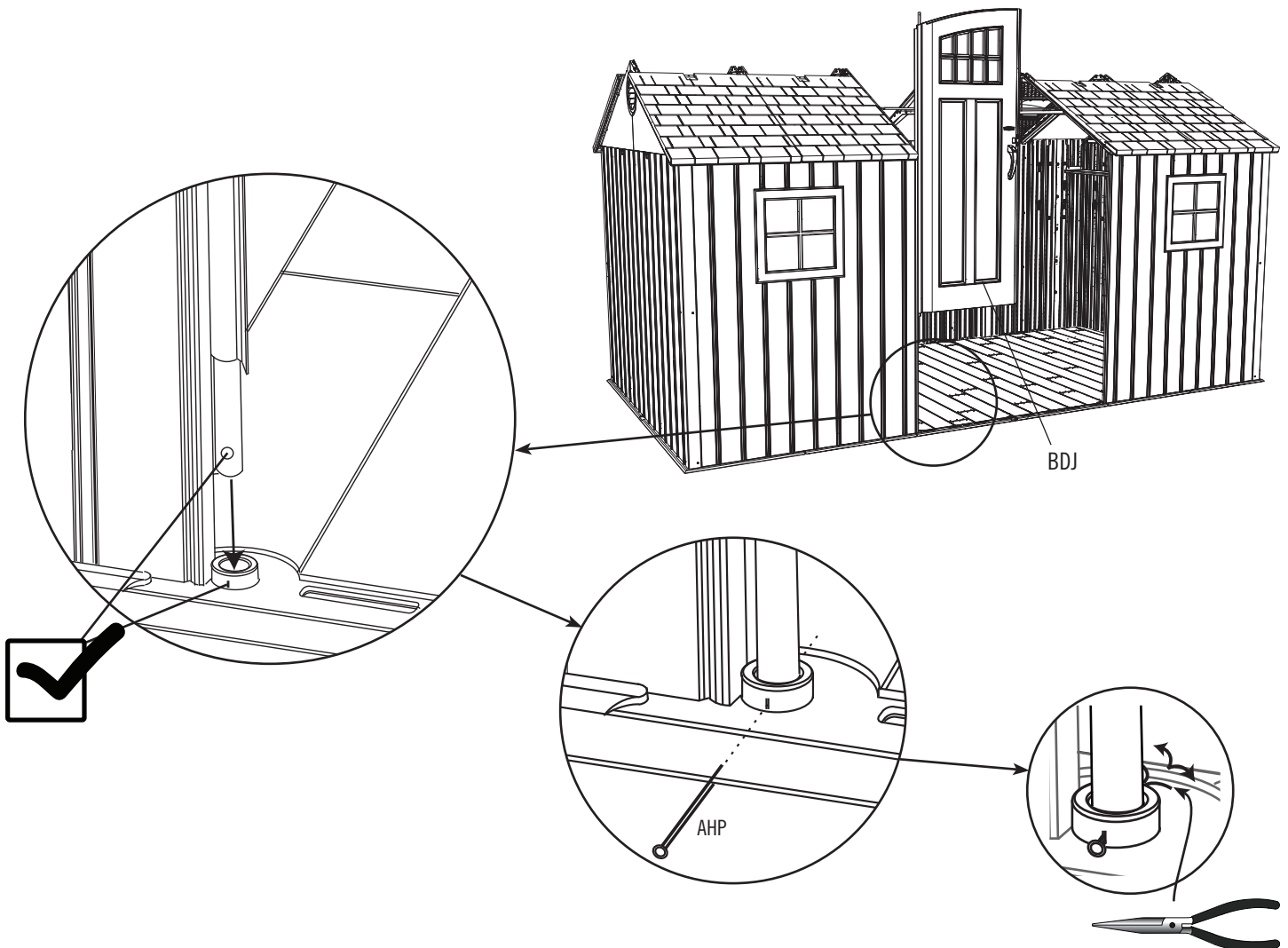
TOOLS AND PARTS REQUIRED / OUTILS ET PIÈCES REQUIS / INSTRUMENTAL Y HERRAJE REQUERIDOS



AHP (x1)

10.14

- Pull the Hinge Tube down out of the Left Door (the Door without the notched corner) about six inches. Align the hole at the bottom of the Hinge Tube with the slit in the Bushing, and insert the Tube. Insert a **Cotter Pin (AHP)** and bend the ends.
- Éteignez le tube d'articulation à peu près quinze centimètres du bord inférieur de la porte (la porte sans encoche). Alignez le trou dans la partie inférieure du tube avec la fente dans la bague, et insérez le tube. Insérez une **clavette (AHP)** et pliez les extrémités.
- Extienda el tubo de articulación unos quince centímetros del borde inferior de la puerta (la puerta sin la muesca). Alinee el agujero en la parte inferior del tubo con la rendija en el casquillo, e inserte el tubo. Inserte una **clavija (AHP)** y doble los extremos.



► SECTION 10 (CONTINUED) / SECTION 10 (SUITE) / SECCIÓN 10 (CONTINUACIÓN)

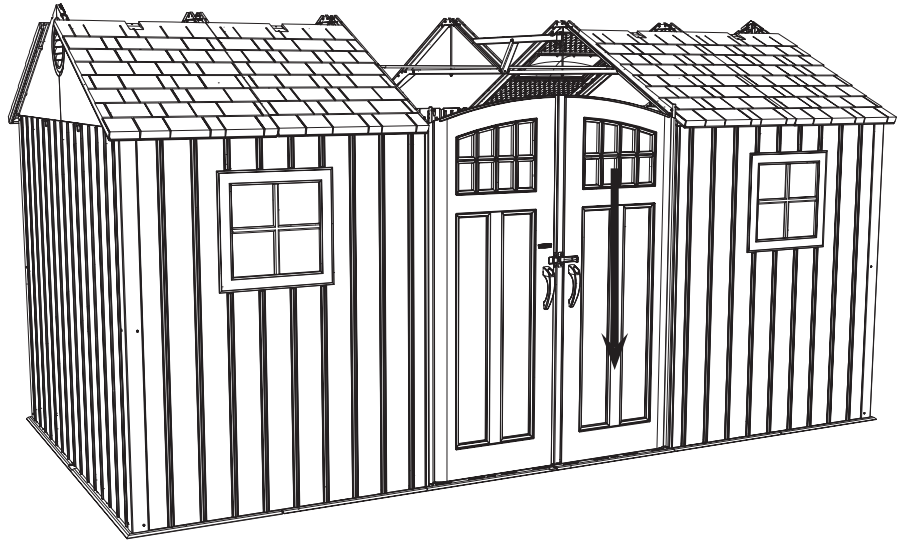
TOOLS AND PARTS REQUIRED / OUTILS ET PIÈCES REQUIS / INSTRUMENTAL Y HERRAJE REQUERIDOS



AHP (x1)

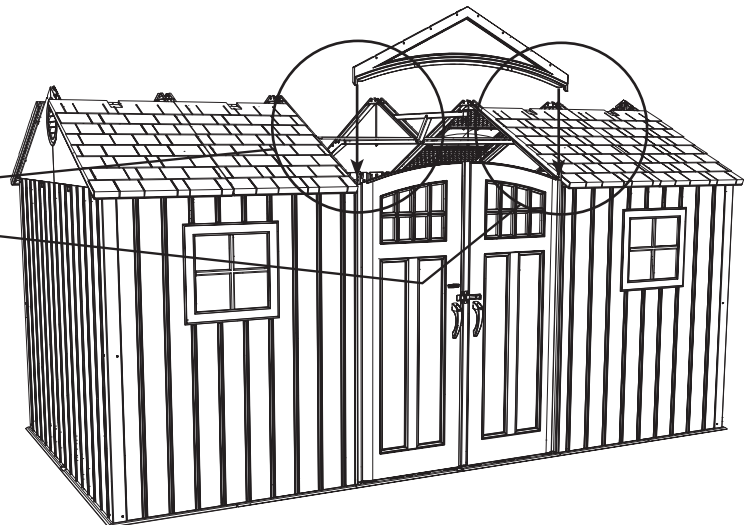
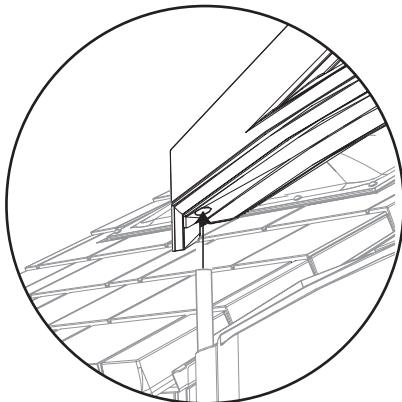
10.15

- Repeat the last step for the Right Door.
- Répétez l'étape précédente pour la porte droite.
- Repita el paso anterior para la puerta derecha.



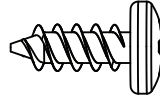
10.16

- Slide the holes in the Entry Gable down over the two Hinge Tubes.
- Glissez les trous dans le pignon d'entrée sur les deux tubes.
- Deslice los agujeros en la fachada de entrada sobre los dos tubos.



► SECTION 10 (CONTINUED) / SECTION 10 (SUITE) / SECCIÓN 10 (CONTINUACIÓN)

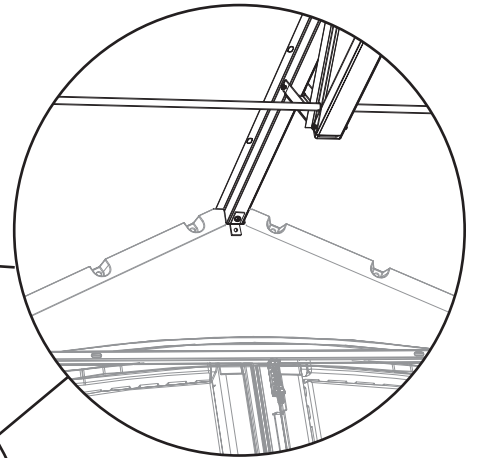
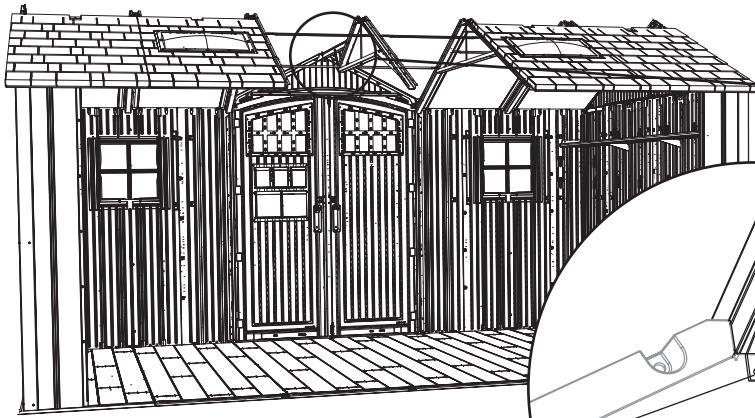
TOOLS AND PARTS REQUIRED / OUTILS ET PIÈCES REQUIS / INSTRUMENTAL Y HERRAJE REQUERIDOS



ADZ (x21)

10.17

- Set the end of the Center Truss onto the notch in the Front Gable as shown.
- Mettez l'extrémité de la ferme centrale dans l'encoche dans la pignon avant comme illustré.
- Coloque el extremo de la cercha central en la muesca en la fachada delantera como se muestra.



ADZ



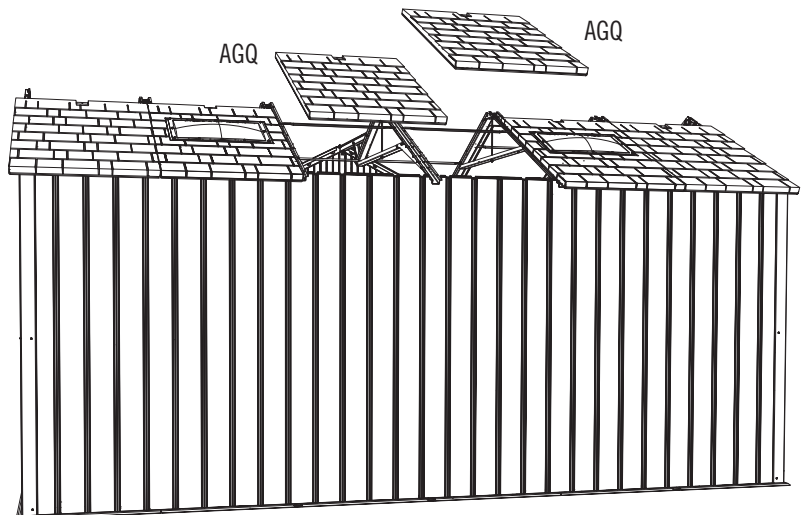
Note: Tighten this Nut and Bolt now.

Remarque : Serrez cette vis et l'écrou maintenant.

Nota: Apriete este perno y la tuerca ahora.

10.18

- Attach the two center, rear **Roof Panels (AGQ)** using only one Roof Support per Panel.
- Attachez les deux **panneaux de toit (AGQ)** arrières centraux en utilisant un seul support de toit pour chaque panneau.
- Sujete los dos **paneles de tejado (AGQ)** traseros centrales usando sólo un soporte de tejado por panel.

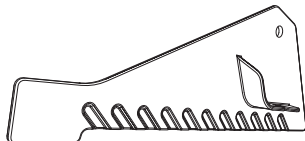


► SECTION 10 (CONTINUED) / SECTION 10 (SUITE) / SECCIÓN 10 (CONTINUACIÓN)

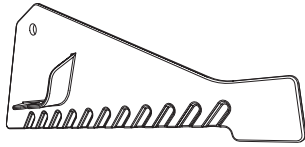
TOOLS AND PARTS REQUIRED / OUTILS ET PIÈCES REQUIS / INSTRUMENTAL Y HERRAJE REQUERIDOS



3/8 in/po
(10 mm)



ECS (x1)



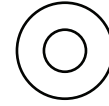
ECR (x1)



ADK (x2)



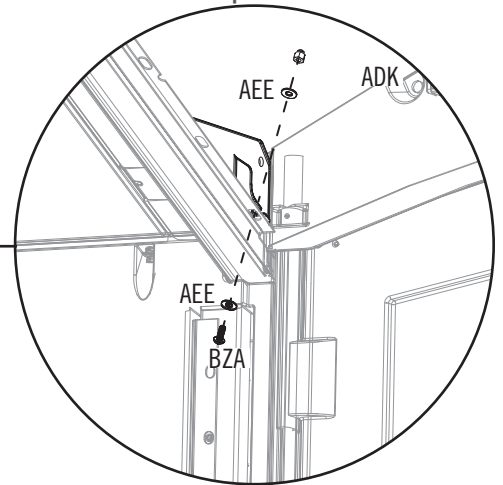
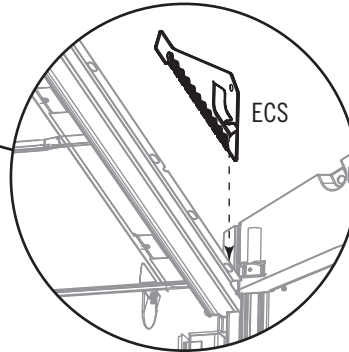
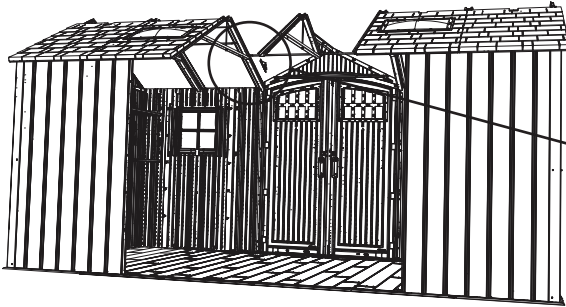
BZA (x2)



AEE (x4)

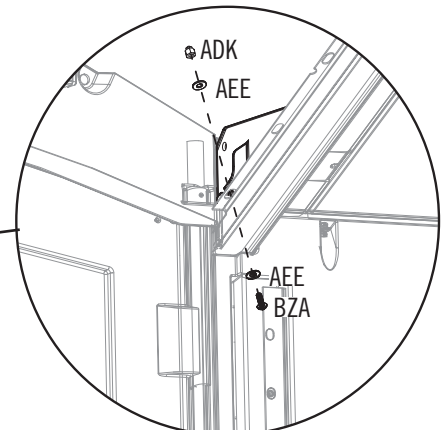
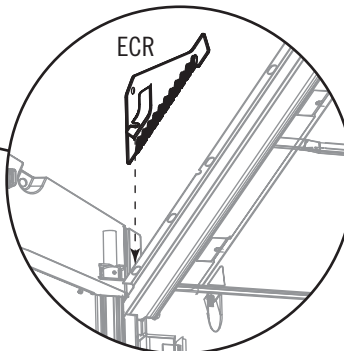
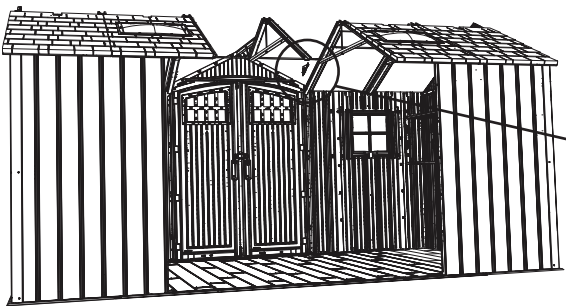
10.19

- Insert the **Right Drainage Plate (ECS)** into the Right Lateral Truss, and align the notch in the Plate with the first hole in the Truss as shown. Secure with the hardware provided. **Only tighten by hand for now.**
- Insérez la **plaque de drainage droite (ECS)** dans la ferme latérale droite, et alignez l'encoche dans la plaque avec le premier trou dans la ferme comme illustré. Attachez-la bien à la ferme à l'aide de la quincaillerie incluse. **Ne serrez qu'à la main en ce moment.**
- Inserte la **placa derecha para el drenaje (ECS)** dentro de la cercha lateral derecho, y alinee la muesca en la placa con el primer agujero en la cercha. Sujétela a la cercha usando los elementos incluidos. **Apriete sólo a mano en este momento.**



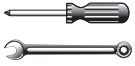
10.20

- Repeat the last step for the **Left Drainage Plate (ECR)**.
- Répétez l'étape précédente pour la plaque de drainage gauche (ECR).
- Repita el paso anterior para la placa izquierda para el drenaje (ECR).

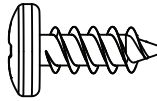


► SECTION 10 (CONTINUED) / SECTION 10 (SUITE) / SECCIÓN 10 (CONTINUACIÓN)

TOOLS AND PARTS REQUIRED / Outils et pièces requis / Instrumental y herraje requeridos



3/8 in/po
(10 mm)



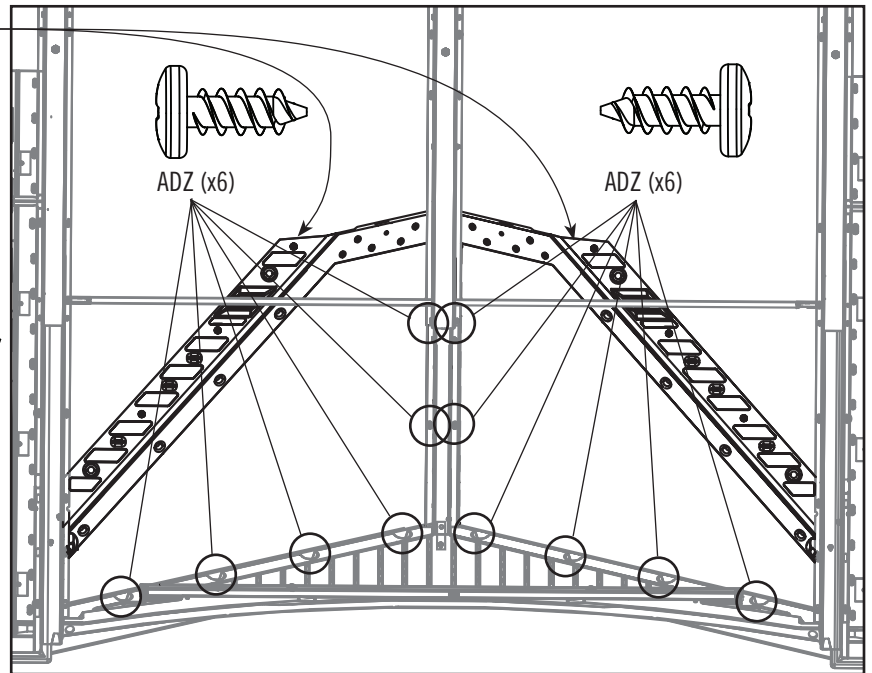
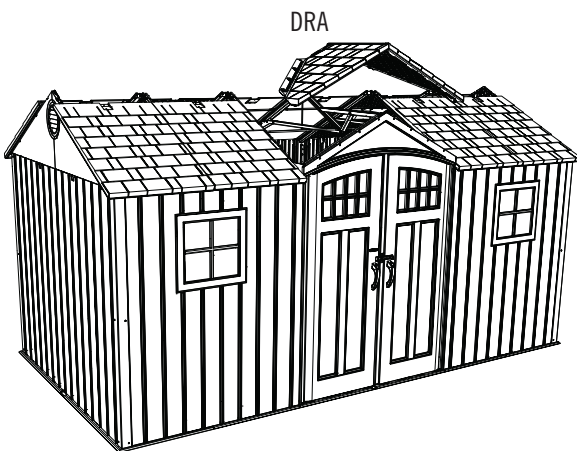
ADZ (x14)

10.21

- Fold the ends of the **Large Angled Roof Panel (DRA)** and set it down onto the shed as shown. Secure the Panel to the Entry Gable and Center Truss with twelve (12) **Screws (ADZ)** at the locations shown.
- Pliez les extrémités du **panneau de toit angulaire grand (DRA)** et mettez-le sur l'abri comme illustré. Attachez-le bien au pignon et à la ferme centrale à l'aide de douze (12) **vis (ADZ)** aux emplacements indiqués.
- Doble los extremos del **panel de tejado angular grande (DRA)** y colóquelo en la caseta como se muestra. Sujételo a la fachada y la cercha central usando doce (12) **tornillos (ADZ)** a las ubicaciones ilustradas.



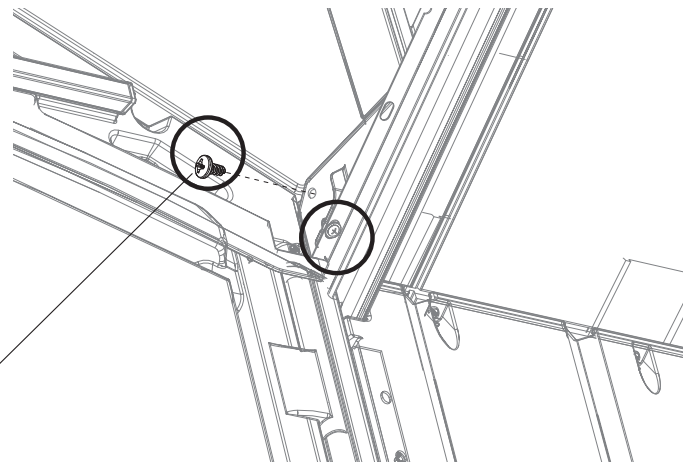
*Note: Fold these ends upward before installing.
Remarque : Pliez ces rabats en haut avant d'installer.
Nota: Doble estas solapas hacia arriba antes de instalar.*



10.22

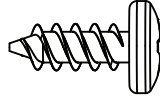
- Secure the Drainage Plate from step 10.26 to the Roof at the location shown. **Tighten the Nut on the Drainage Plate now. Repeat this step for the second Drainage Plate.**
- Attachez les plaques de drainage de l'étape 10.26 au toit à l'emplacement illustré. **Serrez l'écrou dans la plaque de drainage maintenant. Répétez cette étape pour l'autre plaque de drainage.**
- Sujete la placa de drenaje del paso 10.26 al tejado a la ubicación ilustrada. **Apriete la tuerca en la placa de drenaje ahora. Repita este paso para la otra placa de drenaje.**

ADZ



► SECTION 10 (CONTINUED) / SECTION 10 (SUITE) / SECCIÓN 10 (CONTINUACIÓN)

TOOLS AND PARTS REQUIRED / Outils et pièces requis / Instrumental y herraje requeridos

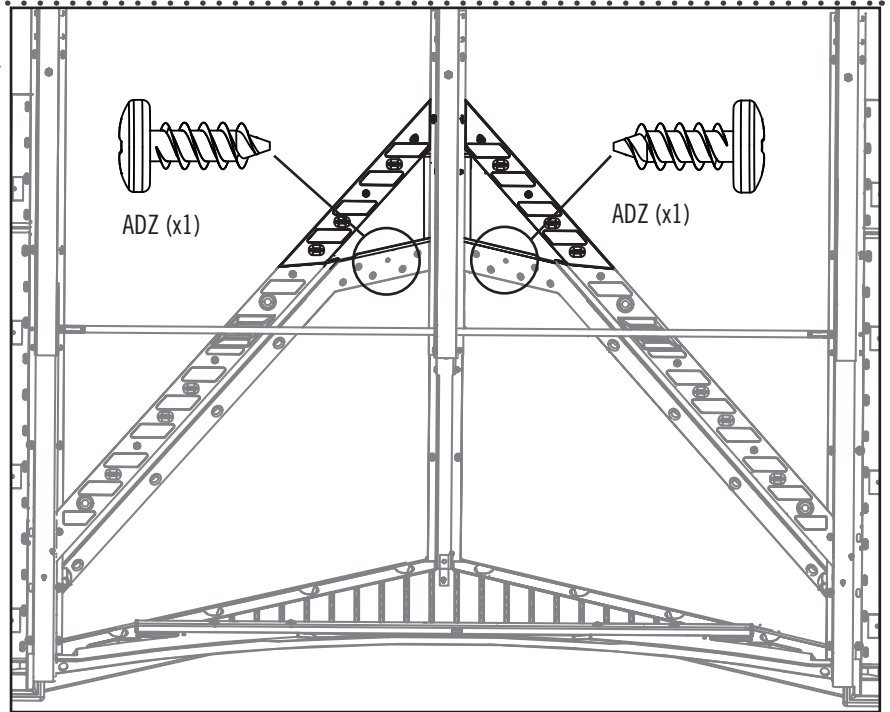
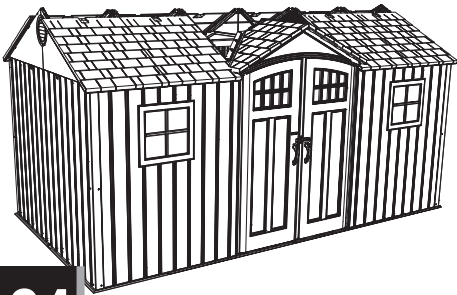


ADZ (x20)

10.23

- An adult must apply a downward pressure on **Panel (DRB)** while another inserts these **Screws (ADZ)**.
- Une adulte doit appliquer pression sur le **panneau (DRB)** pendant que vous insérez ces **vis (ADZ)**.
- Un adulto debe aplicar una presión de arriba en el **panel (DRB)** mientras que introduce estos **tornillos (ADZ)**.

DRB

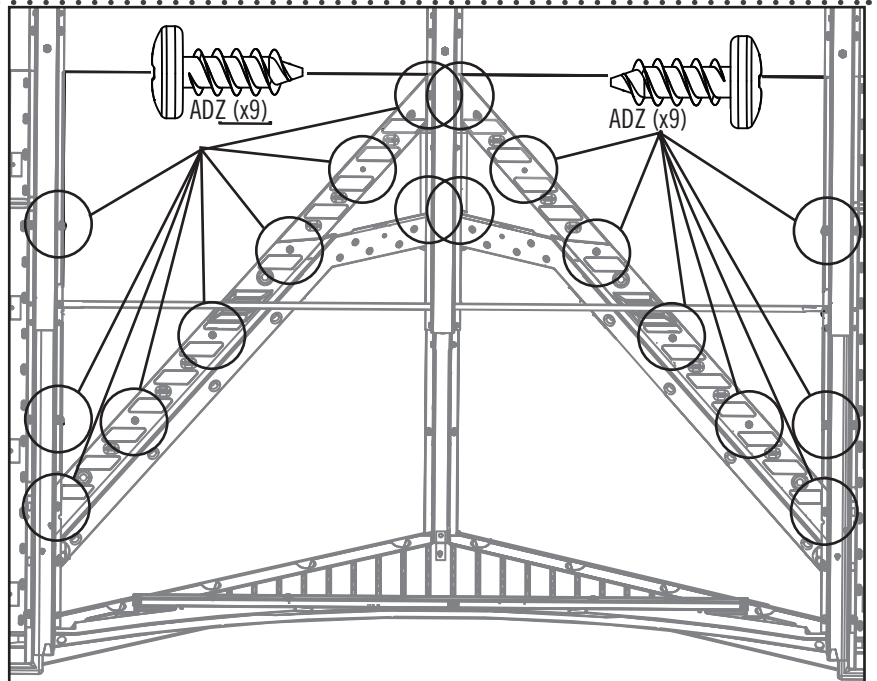
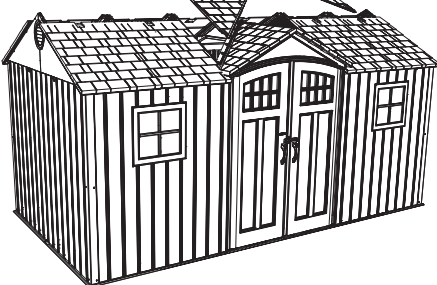


10.24

- An adult must apply a downward pressure on **Panels (BDS & BDR)** while another inserts these **Screws (ADZ)**.
- Une adulte doit appliquer pression sur les **panneaux (BDS et BDR)** pendant que vous insérez ces **vis (ADZ)**.
- Un adulto debe aplicar una presión de arriba en los **paneles (BDS y BDR)** mientras que introduce estos **tornillos (ADZ)**.

BDS

BDR



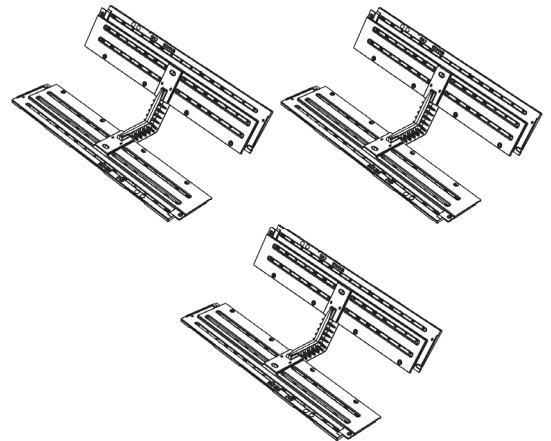
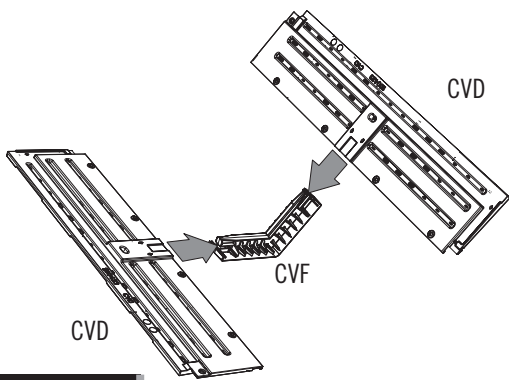
► SECTION 10 (CONTINUED) / SECTION 10 (SUITE) / SECCIÓN 10 (CONTINUACIÓN)

TOOLS AND PARTS REQUIRED / OUTILS ET PIÈCES REQUIS / INSTRUMENTAL Y HERRAJE REQUERIDOS



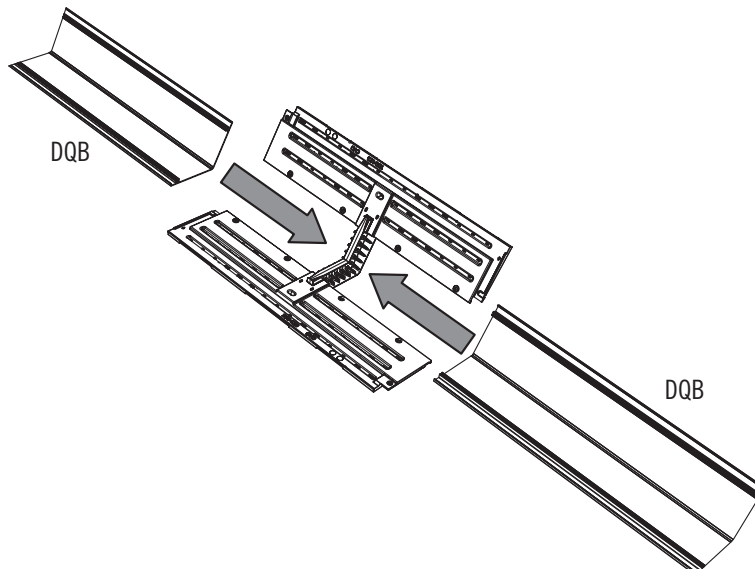
10.25

- Insert the two **Center Roof Extension Panels (CVD)** into the **Skylight Connector (CVF)** as shown. **Repeat this step 2 times (for a total of 3).**
- Insérez les deux **panneaux supplémentaires centraux de toit (CVD)** dans le **connecteur des lucarnes (CVF)** como illustré. **Répétez cette étape 2 fois (trois fois au total).**
- Inserte los dos **extensiones centrales de los paneles de tejado (CVD)** en el **conector de tragaluces (CVF)** como se muestra. **Repita este paso 2 veces (tres veces en total).**



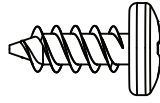
10.26

- Insert the ends of the two **Short Skylights (DQB)** into one Skylight Connector as shown.
- Insérez les extrémités des deux **lucarnes courtes (DQB)** dans un connecteur des lucarnes como illustré.
- Inserte los extremos de los dos **tragaluces cortos (DQB)** en un conector de tragaluces como se muestra.



► SECTION 10 (CONTINUED) / SECTION 10 (SUITE) / SECCIÓN 10 (CONTINUACIÓN)

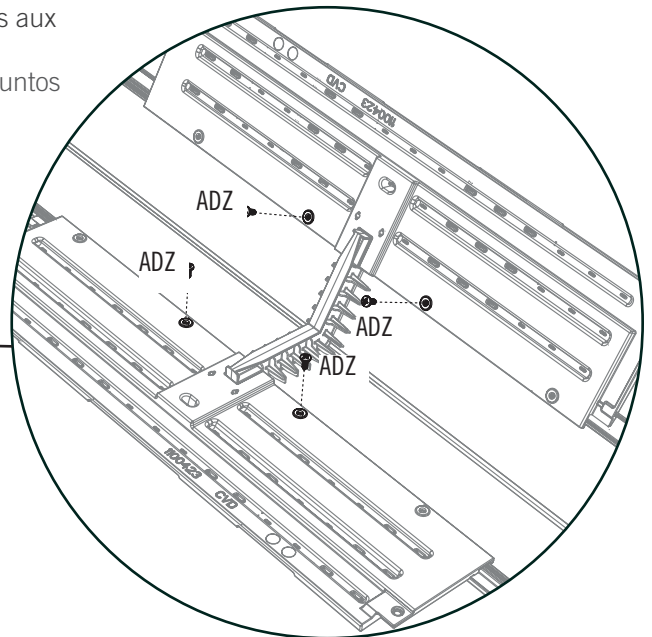
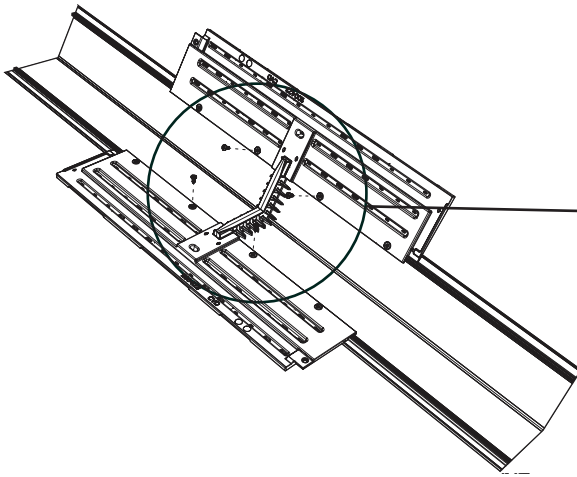
TOOLS AND PARTS REQUIRED / OUTILS ET PIÈCES REQUIS / INSTRUMENTAL Y HERRAJE REQUERIDOS



ADZ (x4)

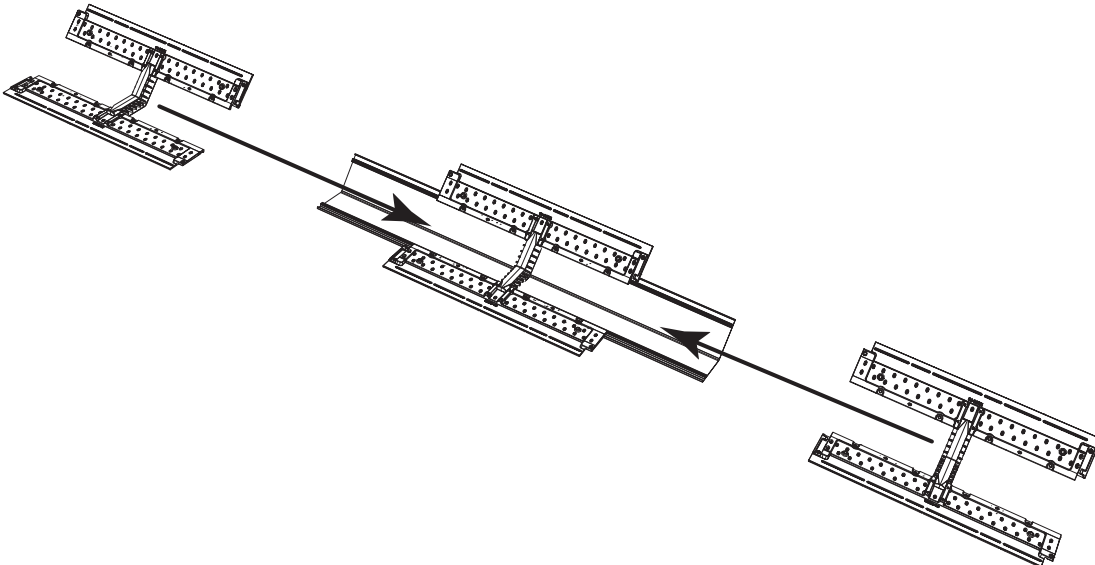
10.27

- Secure the Skylights to the Extensions at the four points shown.
- Attachez les lucarnes aux panneaux supplémentaires aux quatre points indiqués.
- Sujete los tragaluces a las extensiones a los cuatro puntos indicados.



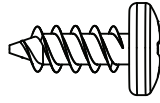
10.28

- Slide the two Assemblies from step 10.26 to the Assembly from step 10.28.
- Glissez les deux assemblages de l'étape 10.26 à l'assemblage de l'étape 10.28.
- Deslice los dos ensambles del paso 10.26 al ensamble del paso 10.28.



► SECTION 10 (CONTINUED) / SECTION 10 (SUITE) / SECCIÓN 10 (CONTINUACIÓN)

TOOLS AND PARTS REQUIRED / OUTILS ET PIÈCES REQUIS / INSTRUMENTAL Y HERRAJE REQUERIDOS

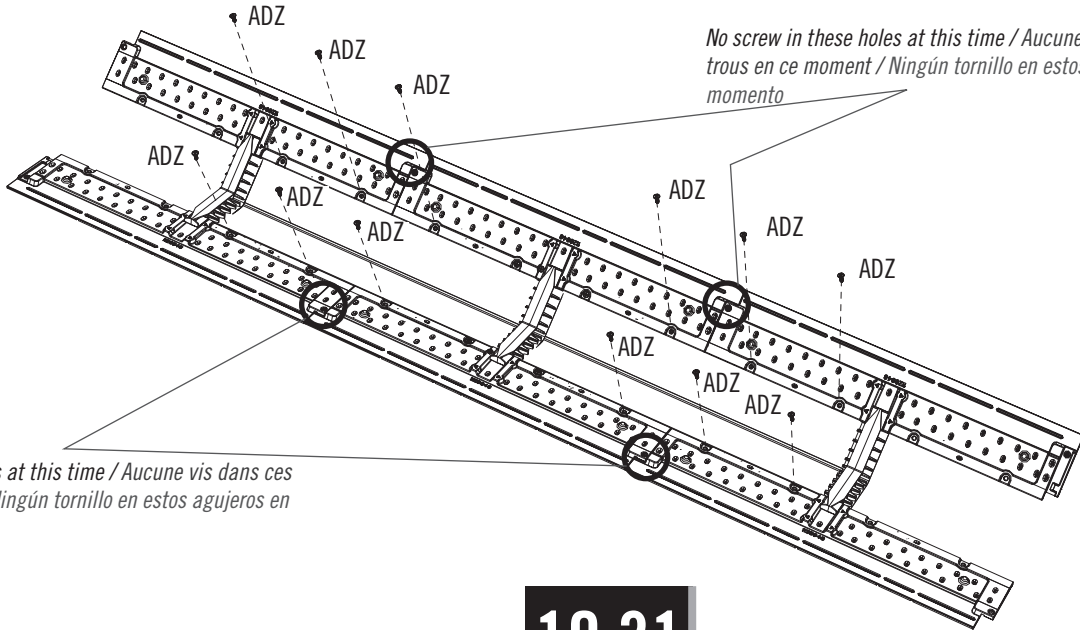


ADZ (x12)

10.29



- Secure with six (6) **Screws (ADZ)** at the locations shown.
- Attachez-les à l'aide de six (6) **vis (ADZ)** aux emplacements indiqués.
- Sujételos con seis (6) **tornillos (ADZ)** a las ubicaciones indicadas.

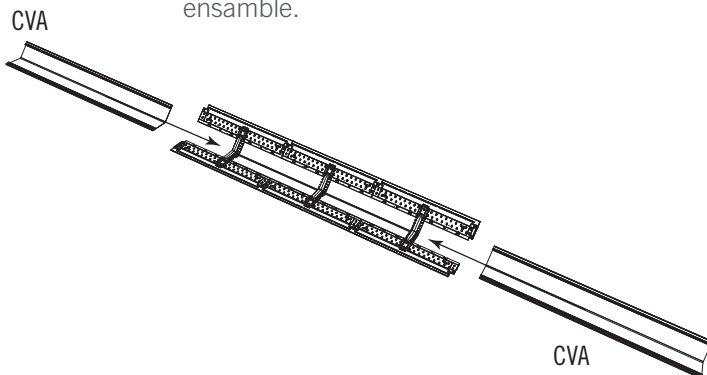


No screw in these holes at this time / Aucune vis dans ces trous en ce moment / Ningún tornillo en estos agujeros en este momento

No screw in these holes at this time / Aucune vis dans ces trous en ce moment / Ningún tornillo en estos agujeros en este momento

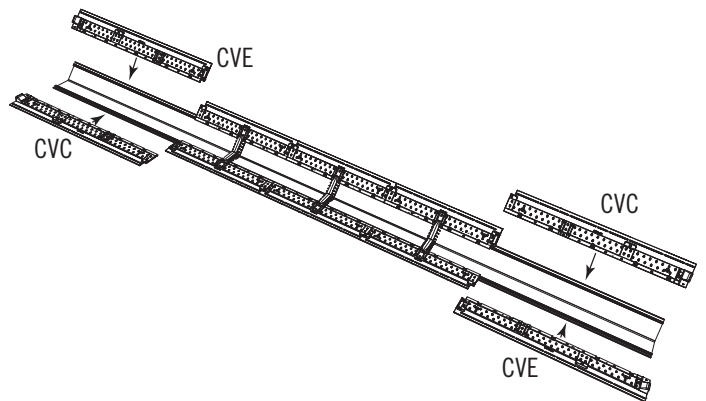
10.30

- Slide the two **Long Skylights (CVA)** into the Assembly.
- Glissez les deux **lucarnes longues (CVA)** dans l'assemblage.
- Deslice los dos **tragaluces largos (CVA)** en el ensamble.



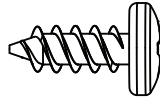
10.31

- Attach the **Long Roof Extensions (CVC & CVE)** to the Assembly.
- Attachez les **panneaux de toit supplémentaires longs (CVC et CVE)** à l'assemblage.
- Sujete las **extensiones de tejado largas (CVC y CVE)** al ensamble.



► SECTION 10 (CONTINUED) / SECTION 10 (SUITE) / SECCIÓN 10 (CONTINUACIÓN)

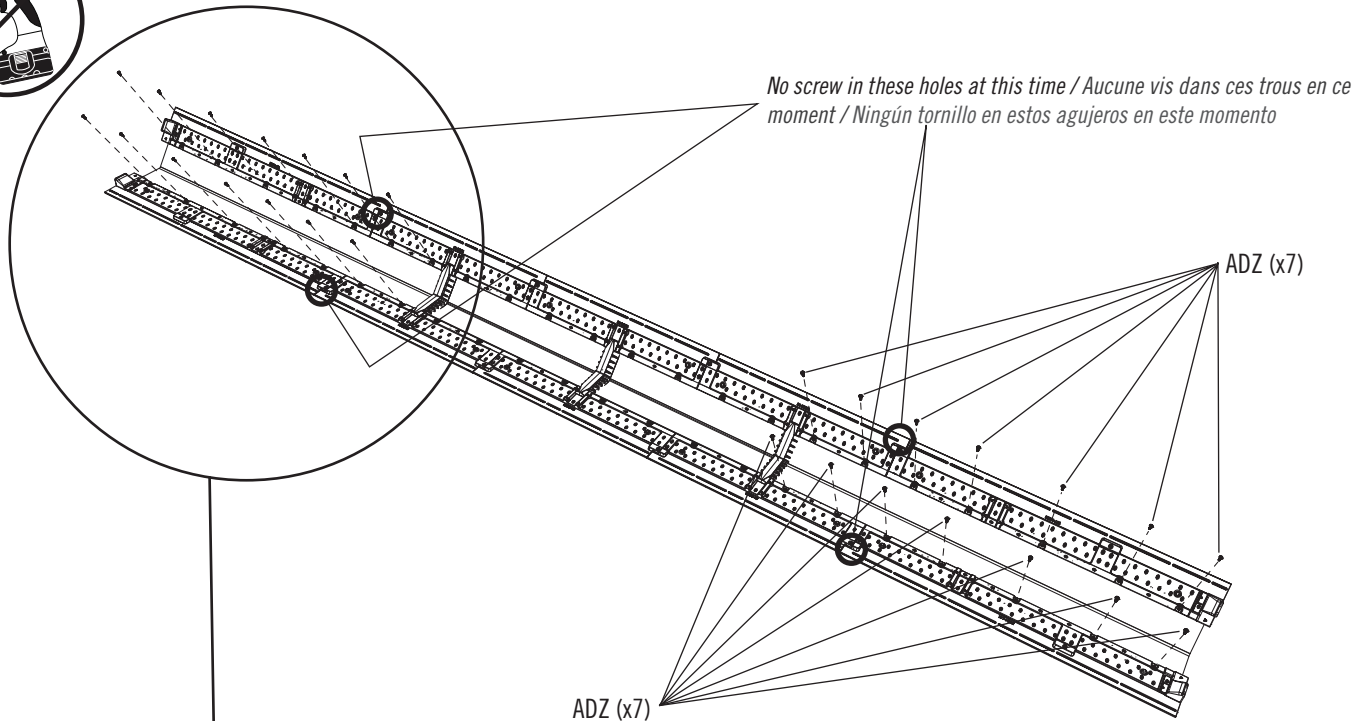
TOOLS AND PARTS REQUIRED / OUTILS ET PIÈCES REQUIS / INSTRUMENTAL Y HERRAJE REQUERIDOS



ADZ (x28)

10.32

- Secure the Long Roof Extensions to the Skylight Assembly using fourteen (14) **Screws (ADZ)**.
- Attachez les panneaux de toit supplémentaires au montage de lucarne à l'aide de quatorze (14) **vis (ADZ)**.
- Sujete las extensiones del panel de tejado al conjunto del tragaluz usando catorce (14) **tornillos (ADZ)**.



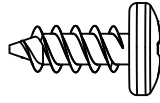
10.33

- Repeat the last step for the other end.
- Répétez l'étape précédente pour l'autre extrémité.
- Repita el paso anterior para el otro extremo.



► SECTION 10 (CONTINUED) / SECTION 10 (SUITE) / SECCIÓN 10 (CONTINUACIÓN)

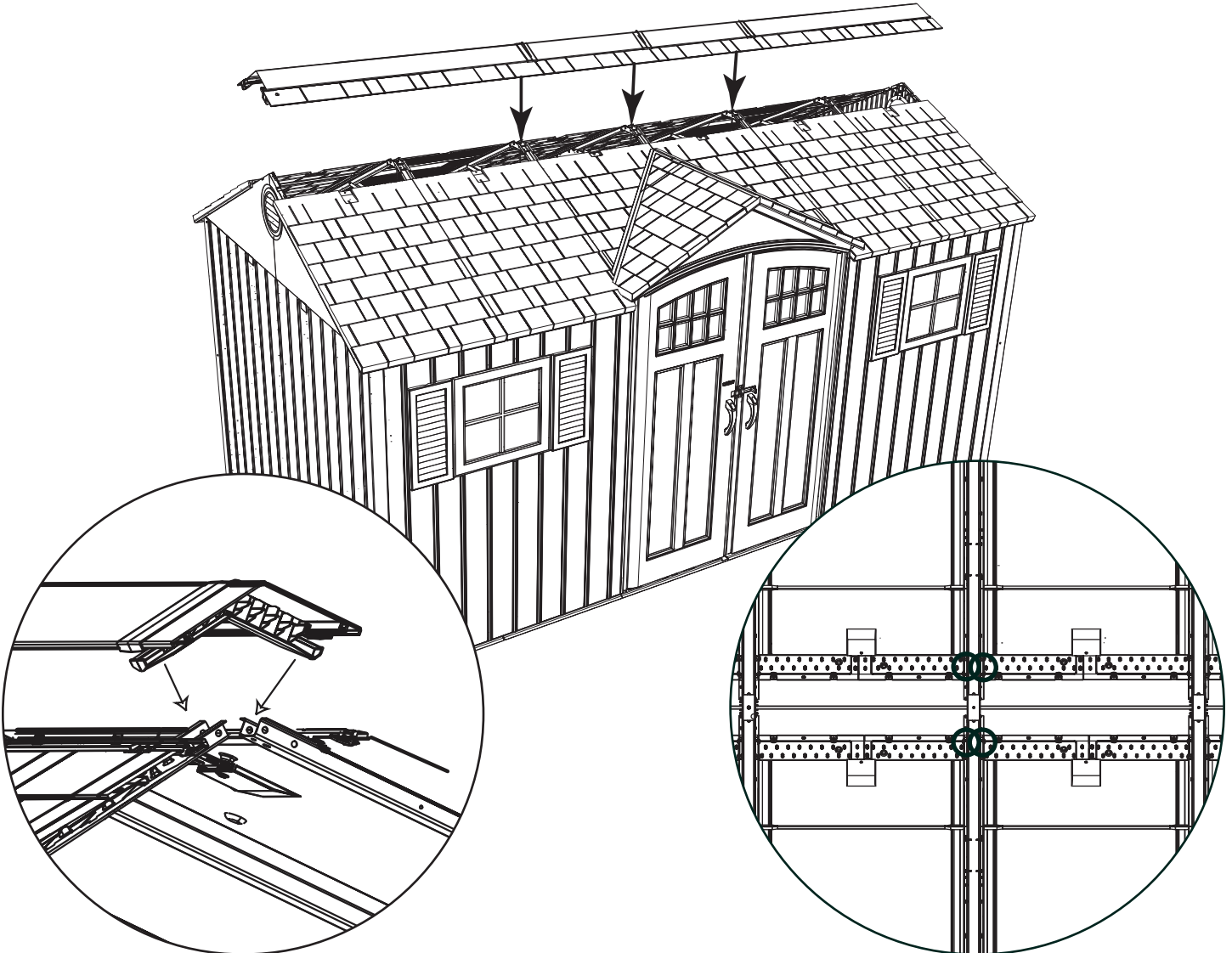
TOOLS AND PARTS REQUIRED / OUTILS ET PIÈCES REQUIS / INSTRUMENTAL Y HERRAJE REQUERIDOS



ADZ (x20)

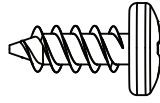
10.34

- Set the three Skylight Connectors down inside the three center Trusses. **The center Skylight Connector should be inside the center Truss.** Secure the Skylight to the Trusses with four (4) **Screws (ADZ)** at the locations indicated for each Truss.
- Mettez les trois connecteurs des lucarnes dedans les trois fermes centrales. **Le connecteur des lucarnes central doit être placé dans la ferme centrale.** Attachez les lucarnes aux fermes à l'aide de quatre (4) **vis (ADZ)** aux emplacements indiqués pour chaque ferme.
- Coloque los tres conectores de tragaluz dentro de las tres cerchas centrales. **El conector de tragaluz central debe situarse dentro de la cercha central.** Sujete los tragaluces a las cerchas usando cuatro (4) **tornillos (ADZ)** a las ubicaciones indicadas para cada cercha.



► SECTION 10 (CONTINUED) / SECTION 10 (SUITE) / SECCIÓN 10 (CONTINUACIÓN)

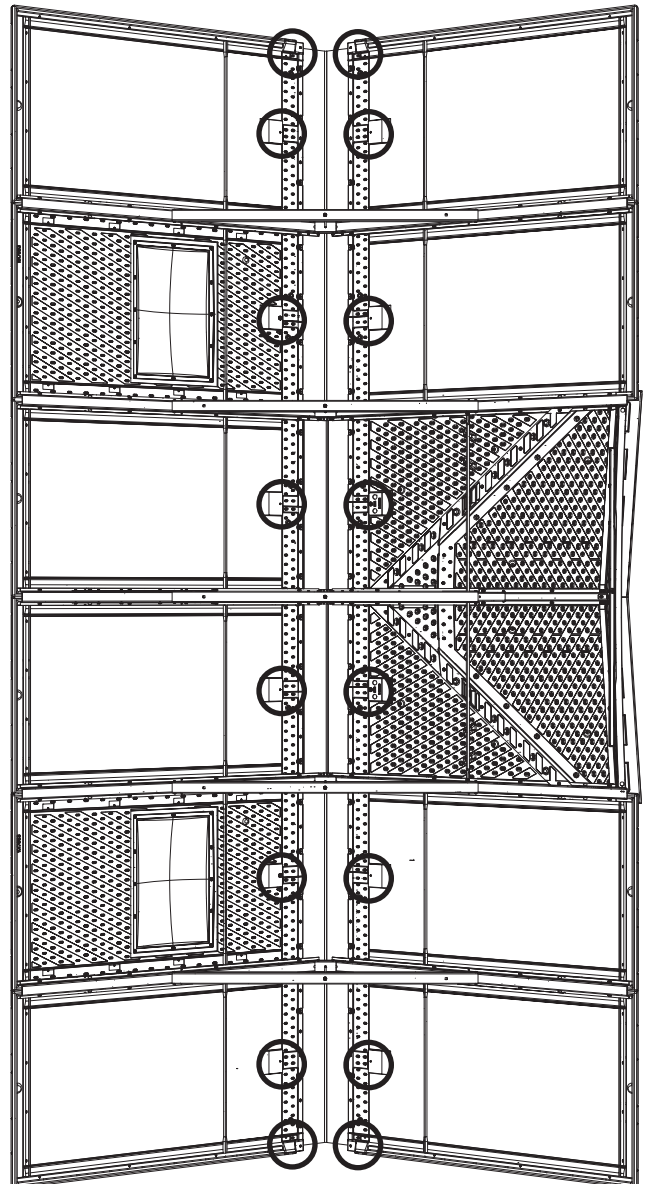
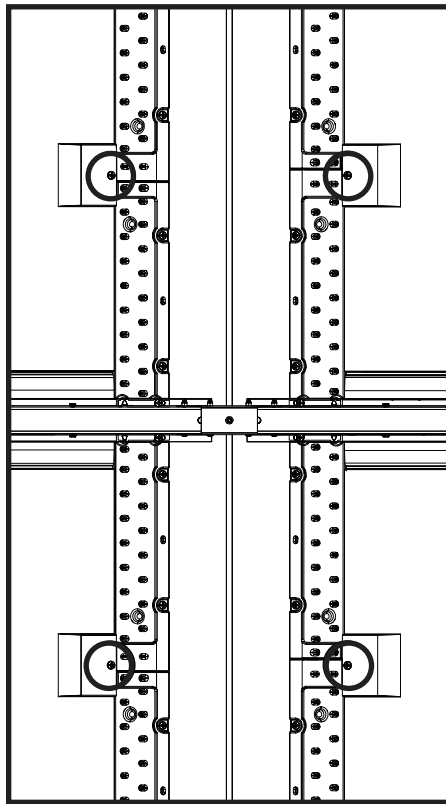
TOOLS AND PARTS REQUIRED / OUTILS ET PIÈCES REQUIS / INSTRUMENTAL Y HERRAJE REQUERIDOS



ADZ (x16)

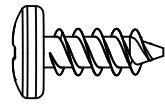
10.35

- Connect the Roof Panel Extensions to the Roof Panels and Gables at the locations shown.
- Attachez les panneaux de toit supplémentaires aux panneaux de toit et aux fermes aux emplacements indiqués.
- Sujételas las extensiones de los paneles de tejado a los paneles de tejado y las fachadas a las ubicaciones indicadas.

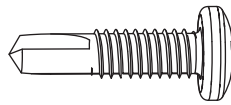


► SECTION 10 (CONTINUED) / SECTION 10 (SUITE) / SECCIÓN 10 (CONTINUACIÓN)

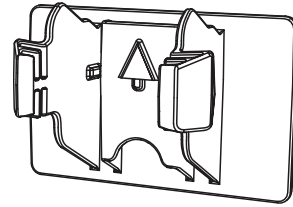
TOOLS AND PARTS REQUIRED / OUTILS ET PIÈCES REQUIS / INSTRUMENTAL Y HERRAJE REQUERIDOS



ADZ (x4)



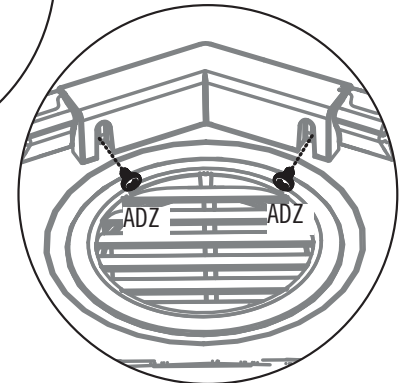
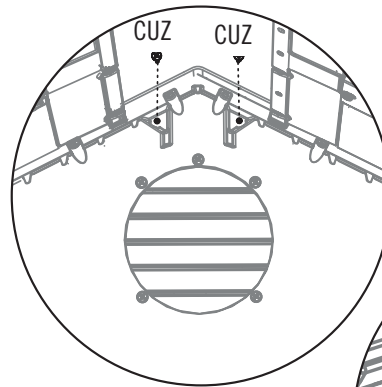
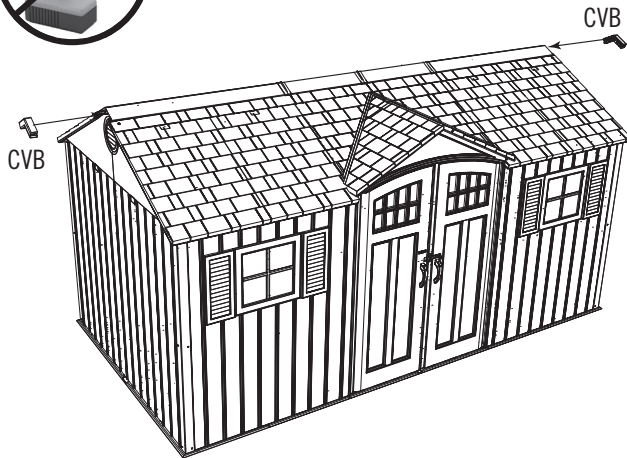
CUZ (x4)



AXX (x4)

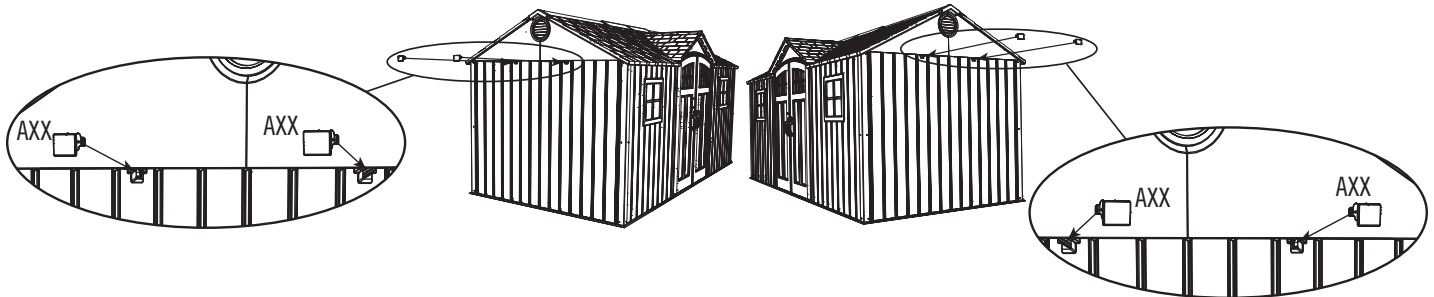
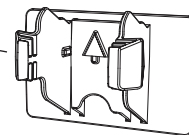
10.36

- Attach an **End Cap (CVB)** at each end, and secure at the locations shown.
- Mettez un **capuchon (CVB)** a chaque côté, et attachez-les aux emplacements illustrés.
- Coloque un **tapón (CVB)** a cada extremo, y sujételos a las ubicaciones indicadas.



10.37

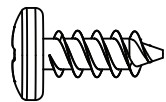
- Insert the **Clips (AXX)** with the “arrow” facing up.
- Insérez les **clips (AXX)** avec la « flèche » vers le haut.
- Inserte los **clips (AXX)** con la « flecha » hacia arriba.



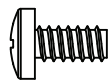


HARDWARE REQUIRED / QUINCAILLERIE REQUISE / HERRAJE REQUERIDO

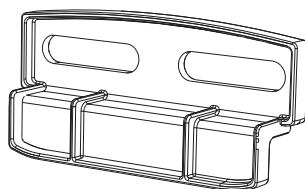
Hardware Bags / Sacs de quincaillerie / Bolsas de herraje



ADZ (x8)



ADY (x2)

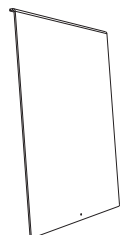


AIS (x4)



PARTS REQUIRED / PIÈCES REQUISES / PIEZAS REQUERIDAS

Plastic Parts / Pièces en plastique / Piezas de plástico



AHE (x2)

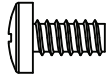


TOOLS REQUIRED / OUTILS REQUIS / INSTRUMENTAL REQUERIDO



► SECTION 11 (CONTINUED) / SECTION 11 (SUITE) / SECCIÓN 11 (CONTINUACIÓN)

TOOLS AND PARTS REQUIRED / OUTILS ET PIÈCES REQUIS / INSTRUMENTAL Y HERRAJE REQUERIDOS



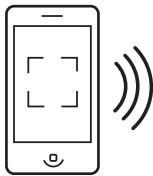
ADY (x2)



• If you have trouble with this section, follow the code below to view a hot-to video on this section.

• Si vous avez des problèmes avec cette section, suivez le code en bas pour voir un vidéo sur l'assemblage dans cette section.

• Si tiene problemas con esta sección, siga el código debajo para ver un video sobre el ensamble en esta sección.



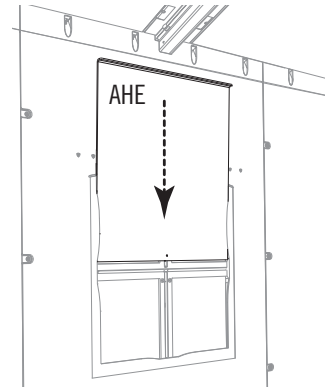
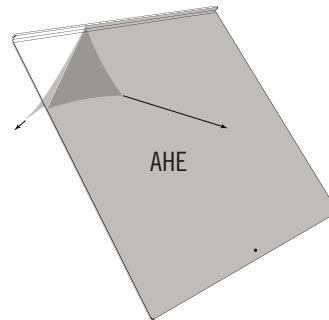
<http://go.lifetime.com/8wininstall>

11.1

• Peel off the protective plastic from both sides of the **Window Pane (AHE)**. With the curved edge at the top and facing toward you, slide the Window Pane down into the opening.

• Enlevez la pellicule protectrice des deux côtés du **carreau (AHE)**. Avec le bord courbé vers le haut et faisant face de vous, glissez le carreau en place.

• Retire la película protectora de las dos caras de la **hoja de ventana (AHE)**. Con el borde curvado hacia arriba y el interior, deslice la hoja en su lugar.

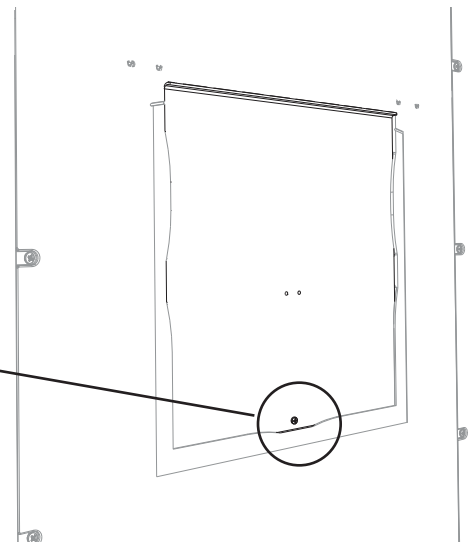
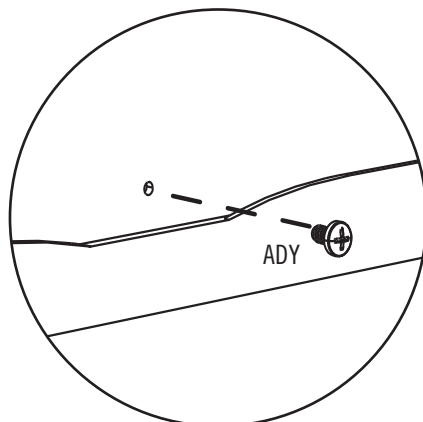


11.2

• Insert a **Screw (ADY)** into the hole at the bottom of the Window Pane. **This helps keep the Window Pane up when open.**

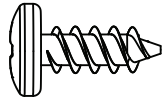
• Introduzca un **tornillo (ADY)** en el agujero al borde inferior de la hoja. **Esto ayuda a prevenir la cierre de la hoja.**

• Insérez une **vis (ADY)** dans le trou au bord inférieur du carreau. **Cela aide à maintenir en haut le carreau lorsqu'il est ouvert.**

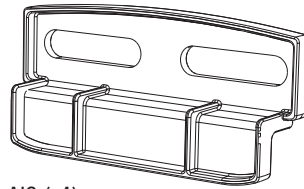


► SECTION 11 (CONTINUED) / SECTION 11 (SUITE) / SECCIÓN 11 (CONTINUACIÓN)

TOOLS AND PARTS REQUIRED / OUTILS ET PIÈCES REQUIS / INSTRUMENTAL Y HERRAJE REQUERIDOS



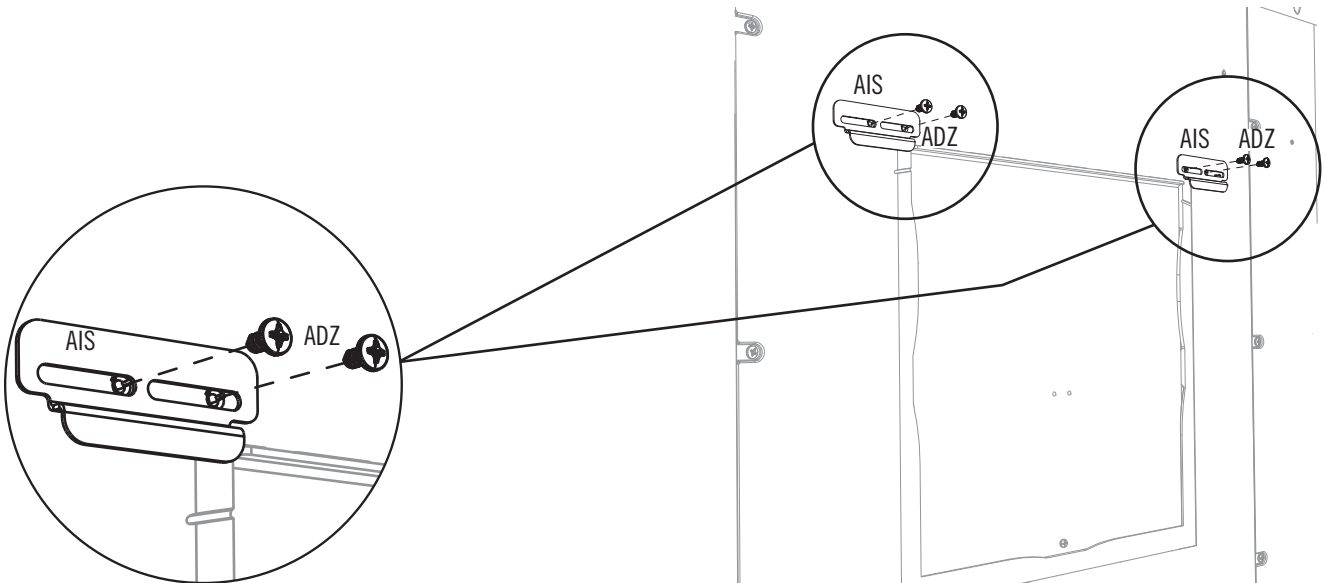
ADZ (x8)



AIS (x4)

11.3

- Attach the two (2) **Window Latches (ADY)** at the top corners of the Panel opening. **The Latch should move freely. Repeat steps 11.1–11.3 for the second Window Pane.**
- Attachez les deux (2) **loquets (ADY)** aux angles supérieurs de l'ouverture du panneau. **Le loquet doit se déplacer librement. Répétez les étapes 11.1 – 11.3 pour le deuxième carreau.**
- Sujete los dos (2) **cerrojos (ADY)** a las esquinas superiores de la abertura del panel. **El cerrojo debe mover libremente. Repita los pasos 11.1–11.3 para la segunda hoja de ventana.**



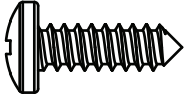
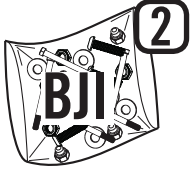
12

SHUTTER INSTALLATION / INSTALLATION DES VOILETS / INSTALACIÓN DE LAS CONTRAVENTANAS



HARDWARE REQUIRED / QUINCAILLERIE REQUISE / HERRAJE REQUERIDO

Hardware Bags / Sacs de quincaillerie / Bolsas de herraje

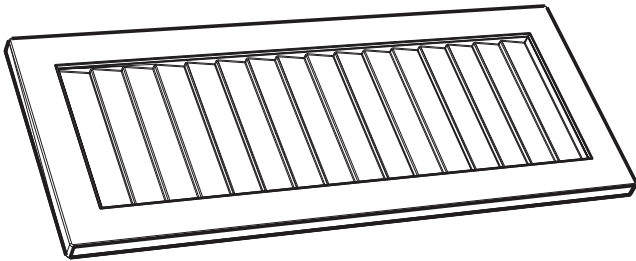


ARV (x16)



PARTS REQUIRED / PIÈCES REQUISES / PIEZAS REQUERIDAS

Plastic Parts / Pièces en plastique / Piezas de plástico



AYI (x4)

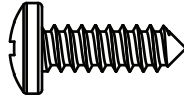


TOOLS REQUIRED / OUTILS REQUIS / INSTRUMENTAL REQUERIDO



► SECTION 12 (CONTINUED) / SECTION 12 (SUITE) / SECCIÓN 12 (CONTINUACIÓN)

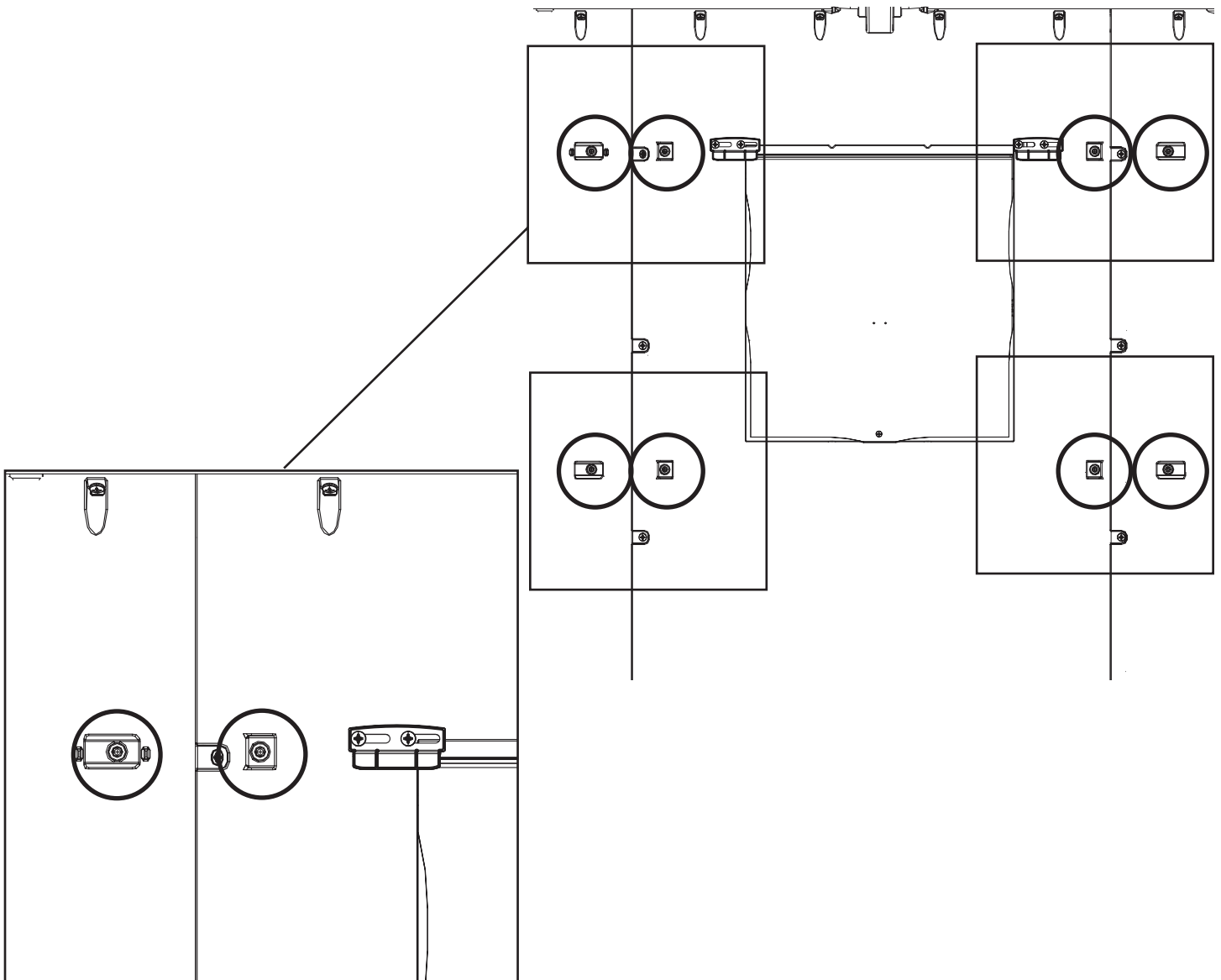
TOOLS AND PARTS REQUIRED / OUTILS ET PIÈCES REQUIS / INSTRUMENTAL Y HERRAJE REQUERIDOS



ARV (x1)

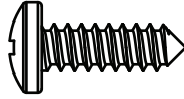
12.1

- There are four sets of two screw-location indicators. One by one, insert the **Screws (ARV)** through the indicators from the inside of the shed outward, and attach the **Shutters (AYI)** to the outside of the Wall Panels. **See step 12.2.**
- Il y a quatre groupes de deux indicateurs pour l'emplacement des vis. Une par une, insérer les **vis (ARV)** à travers les indicateurs de l'intérieur à l'extérieur, et attacher les **volets (AYI)** à l'extérieur des panneaux muraux. **Voir l'étape 12.2.**
- Hay cuatro juegos de dos indicadores para las ubicaciones de los tornillos. Uno por uno, insertar los **tornillos (ARV)** por los indicadores del interior al exterior, y sujetar las **contraventanas (AYI)** al exterior de los paneles murales. **Ver el paso 12.2.**



► SECTION 12 (CONTINUED) / SECTION 12 (SUITE) / SECCIÓN 12 (CONTINUACIÓN)

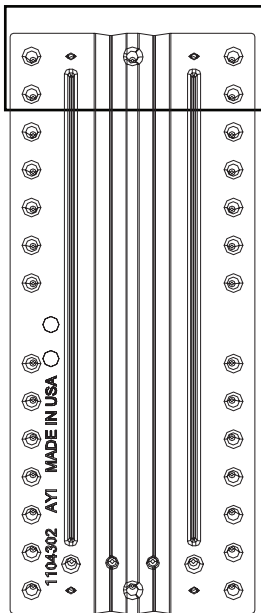
TOOLS AND PARTS REQUIRED / OUTILS ET PIÈCES REQUIS / INSTRUMENTAL Y HERRAJE REQUERIDOS



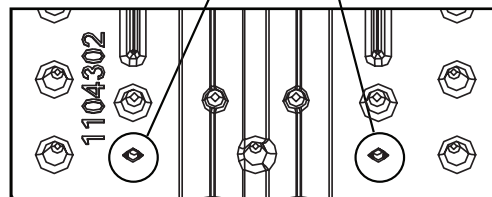
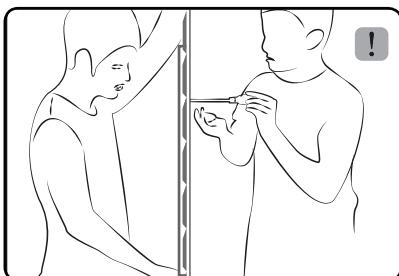
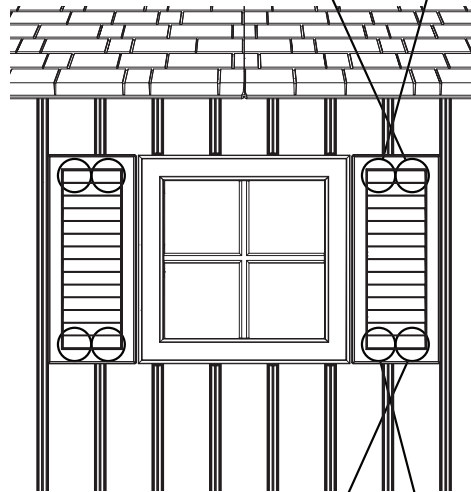
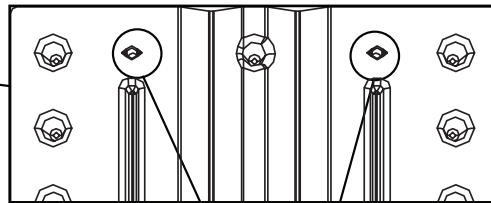
ARV (x7)

12.2

- Align the screw bosses in the **Shutters (AYI)** with the **Screws (ARV)** as you insert the Screws. Secure both Shutters to the Panels. **Repeat this section for the second Window.**
- Aligner les bossages de montage dans les **volets (AYI)** avec les **vis (ARV)** en insérant les vis. Fixer les deux volets aux panneaux. **Répéter cette section pour la deuxième fenêtre.**
- Alinear los huecos de montaje en las **contraventanas (AYI)** con los **tornillos (ARV)** al insertar los tornillos. Fijar ambas contraventanas a los paneles. **Repetir esta sección para la segunda ventana.**



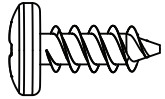
AYI



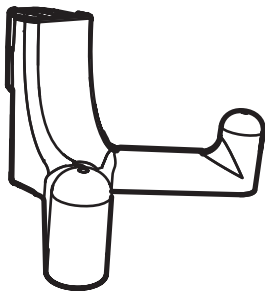


HARDWARE REQUIRED / QUINCAILLERIE REQUISE / HERRAJE REQUERIDO

Hardware Bags / Sacs de quincaillerie / Bolsas de herraje



ADZ (x7)

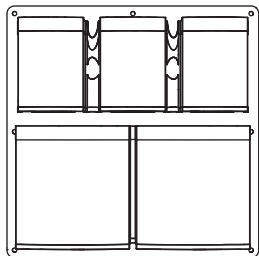


EDL (x12)



PARTS REQUIRED / PIÈCES REQUISES / PIEZAS REQUERIDAS

Large Part / Grande pièce / Pieza grande



EDI (x1)

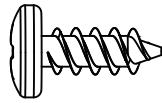


TOOLS REQUIRED / OUTILS REQUIS / INSTRUMENTAL REQUERIDO

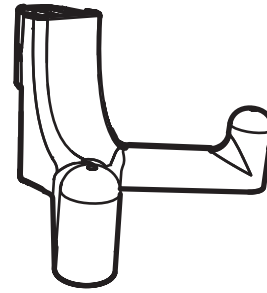


► SECTION 13 (CONTINUED) / SECTION 13 (SUITE) / SECCIÓN 13 (CONTINUACIÓN)

TOOLS AND HARDWARE REQUIRED / OUTILS ET QUINCAILLERIE REQUIS / INSTRUMENTAL Y HERRAJE REQUERIDOS



ADZ (x7)

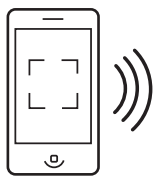


EDL (x12)

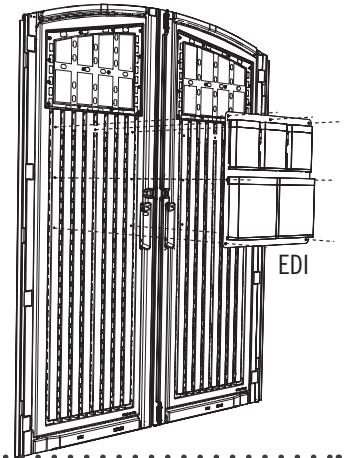


- 13.1**
- If you have trouble with this section, follow the code below to view a hot-to video on this section.
 - Si vous avez des problèmes avec cette section, suivez le code en bas pour voir un vidéo sur l'assemblage dans cette section.
 - Si tiene problemas con esta sección, siga el código debajo para ver un video sobre el ensamble en esta sección.

- Secure the **Door Pouch (EDI)** to the back of the Right or Left Door using seven (7) **Screws (ADZ)**.
- Attacher le **sac à porte (EDI)** au côté arrière de la porte droite ou gauche à l'aide de sept (7) **vis (ADZ)**.
- Sujeter la **bolsa para la puerta (EDI)** a la cara trasera de la puerta derecha o izquierda usando siete (7) **tornillos (ADZ)**.



<http://go.lifetime.com/doorbaghooks>

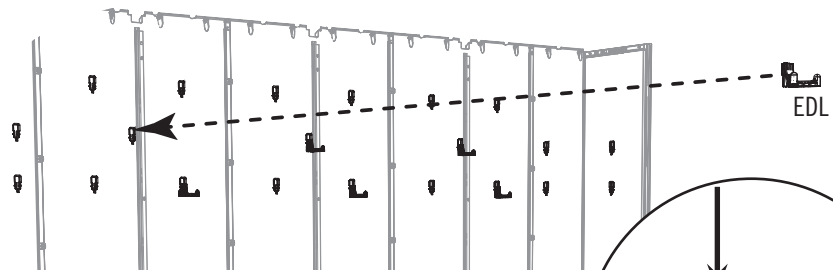


13.2

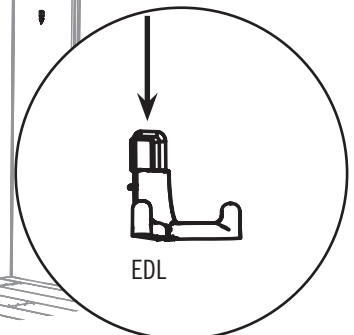
- Insert the twelve (12) **Wall Hooks (EDL)** into any of the notches in the Wall Panels (either side of the shed). Then push downward to lock them in place.
- Insérer les douze (12) **crochets muraux (EDL)** dans les encoches dans les panneaux muraux (soit le côté droit, soit le côté gauche de l'abri). Ensuite, pousser-les vers le bas pour les attacher bien en place.
- Insertar los doce (12) **ganchos murales (EDL)** en las muescas en los paneles murales (en cualquiera de los dos lados de la caseta). Entonces, empujarlos hacia abajo para fijarlos en su lugar.

WARNING
The total weight on a Wall Hook should not exceed 7 lb. (3,2 kg) nor more than 30 lb. (14 kg) on a Wall Panel. Failure to follow this warning could result in property damage and/or personal injury.

AVERTISSEMENT
Le poids total sur un crochet mural ne devrait pas excéder 3,2 kg (7 lb.) ou plus de 14 kg (30 lb.) sur un panneau mural. Le non-respect de cet avertissement peut entraîner des dommages à la propriété et/ou des blessures graves.



ADVERTENCIA
El peso total en un gancho mural no debe exceder de 7 lb. (3.2 kg) ni más de 30 lb. (14 kg) en un panel mural. El no seguir esta advertencia puede resultar en daños a la propiedad y/o en lesiones graves personales.



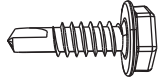
14

HEAVY LOAD KIT INSTALLATION / INSTALLATION DU KIT POUR LA CHARGE LOURDE / INSTALACIÓN DEL KIT PARA LA CARGA PESADA



HARDWARE REQUIRED / QUINCAILLERIE REQUISE / HERRAJE REQUERIDO

Hardware Bag / Sac de quincaillerie / Bolsa de herraje



BRK (x20)

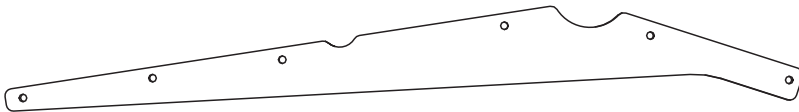


PARTS REQUIRED / PIÈCES REQUISES / PIEZAS REQUERIDAS

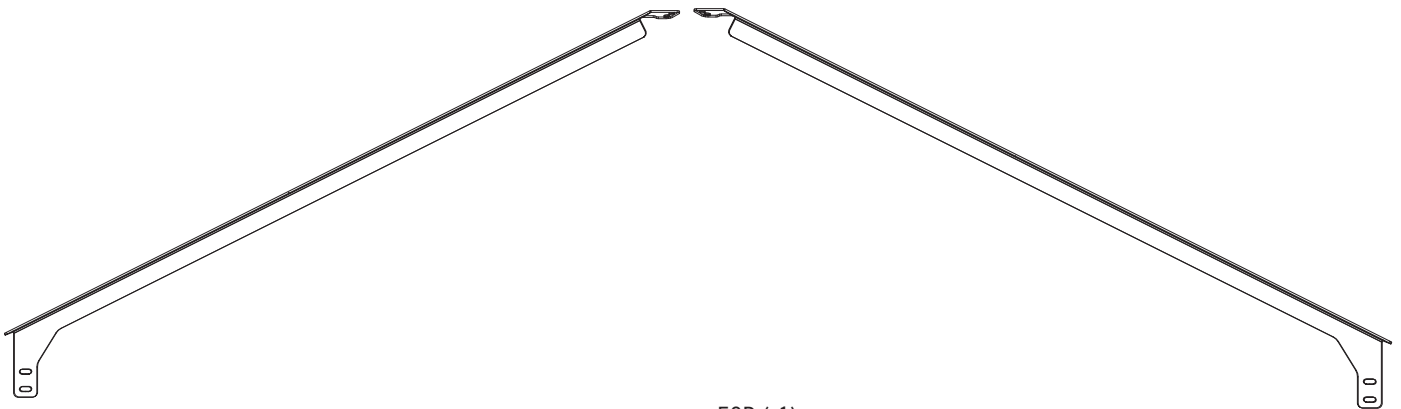
Metal Parts / Pièces en métal / Piezas de metal



ELY



EGQ (x2)



EGS (x1)

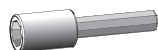
EGR (x1)



TOOLS REQUIRED / OUTILS REQUIS / INSTRUMENTAL REQUERIDO

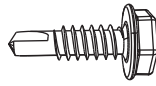
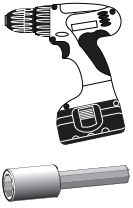


3/8 in/po (10 mm)



► SECTION 14 (CONTINUED) / SECTION 14 (SUITE) / SECCIÓN 14 (CONTINUACIÓN)

TOOLS AND HARDWARE REQUIRED / OUTILS ET QUINCAILLERIE REQUIS / INSTRUMENTAL Y HERRAJE REQUERIDOS

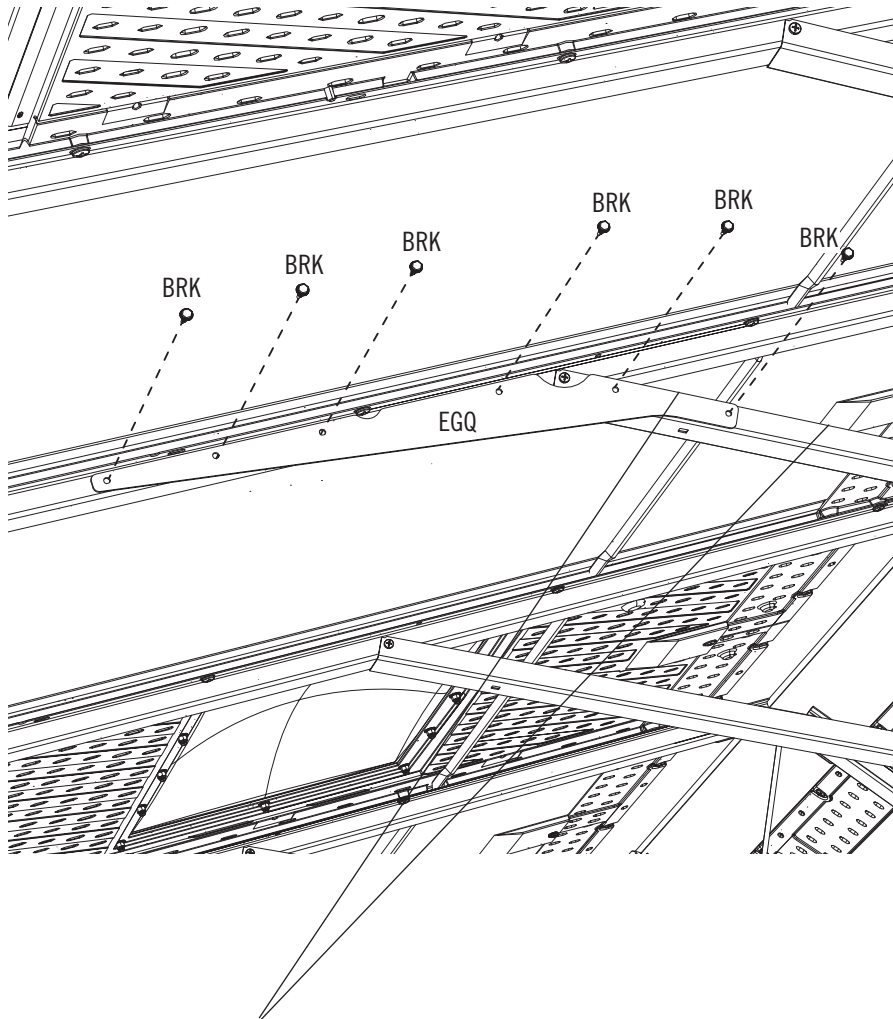


BRK (x12)

14.1



- Set a **Gusset (EGQ)** up against the rear of the Center Truss as shown. Using an electric Drill, insert six (6) **Screws (BRK)**. Repeat this step for the other side of the rear of the Center Truss.
- Mettre un **gousset (EGQ)** contre la partie arrière de la ferme centrale comme illustré. En utilisant un perceuse électrique, insérer six (6) **vis (BRK)**. Répéter cette étape pour l'autre côté de la partie arrière de la ferme centrale.
- Colocar una **placa de refuerzo (EGQ)** contra la parte trasera de la cercha central como se muestra. Usando un taladro eléctrico, insertar seis (6) **tornillos (BRK)**. Repetir este paso para el otro lado de la parte trasera de la la cercha central.



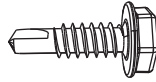
Note: Ensure the border of the Gusset is level and parallel with the Truss Brace.

Remarque : Veiller que le bord du gousset est au même niveau et parallèle au support de ferme.

Nota: Asegurarse que el borde de la placa de refuerzo está alineado y que es paralela con el soporte de armazón.

► SECTION 14 (CONTINUED) / SECTION 14 (SUITE) / SECCIÓN 14 (CONTINUACIÓN)

TOOLS AND HARDWARE REQUIRED / OUTILS ET QUINCAILLERIE REQUIS / INSTRUMENTAL Y HERRAJE REQUERIDOS



BRK (x8)

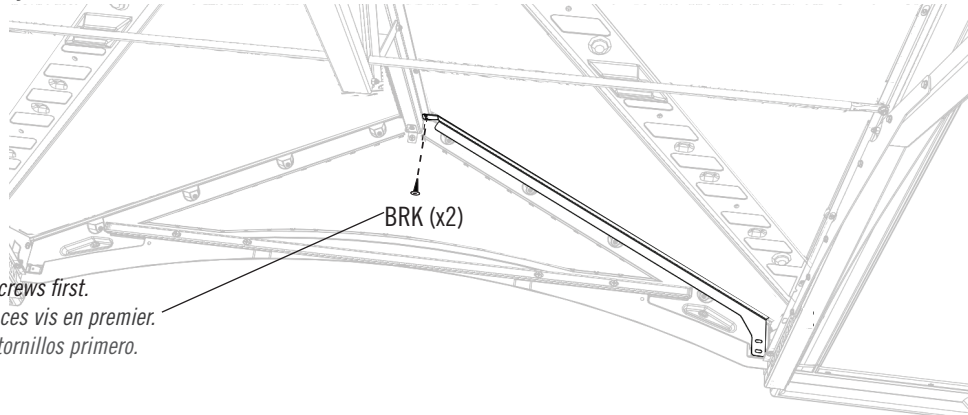
14.2

• Place the **Left Gable support (EGR)** up flush against the Gable and Roof as shown. Secure with two (2) **Self-Tapping Screws (BRK)** to the Center Truss.

• Placez le **support gauche du pignon (EGR)** de sorte qu'il soit au ras du pignon d'entrée et le toit comme illustré.

Attachez-le à l'aide de deux (2) **vis autotaraudeuses (BRK)** à la ferme centrale.

• Coloque el **soporte izquierdo de la fachada (EGR)** para que quede a ras de la fachada de entrada y el tejado como se muestra. Sujételo con dos (2) **tornillos autoroscantes (BRK)** a la cercha central.



Note: Insert these Screws first.

Remarque : Insérez ces vis en premier.

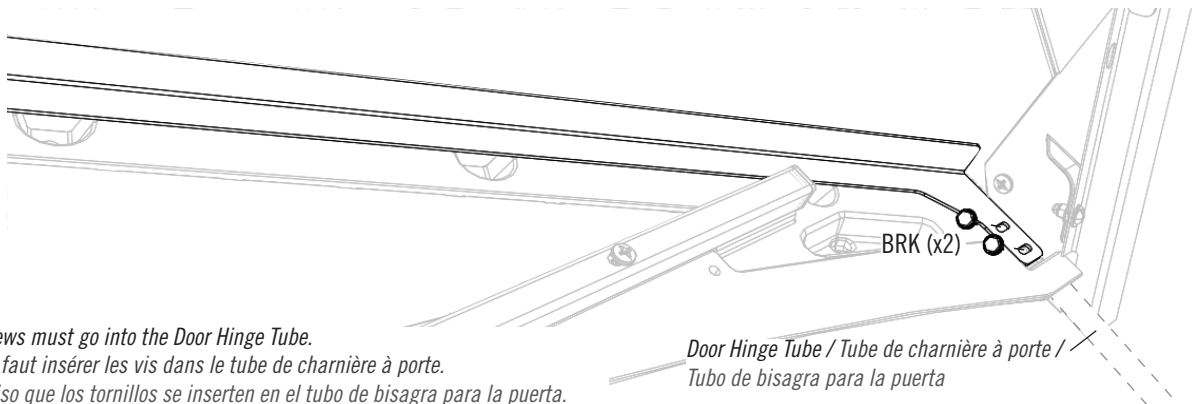
Nota: Inserte estos tornillos primero.

14.3

• Insert two (2) **Self-Tapping Screws (BRK)** through the Gable and into the Door Hinge Tube. **The holes are oval shaped in case it's easier to insert the Screws into the Hinge Tube at an angle. The Door Hinge Tube is inside each Door and goes up into the Gable. Repeat steps 14.6–14.7 for the Right Gable support (AGS).**

• Insérez deux (2) **vis autotaraudeuses (BRK)** à travers le pignon et dans le tube de charnière à porte. **Les trous sont de forme ovale s'il est plus facile insérer les vis dans le tube de charnière à un angle. Le tube de charnière à porte se trouve dans chaque porte et va dans le pignon. Répétez les étapes 14.6 – 14.7 pour le support droit du pignon (AGS).**

• Inserte dos (2) **tornillos autoroscantes (BRK)** por la fachada de entrada y dentro del tubo de bisagra para la puerta. **Los agujeros son de forma ovalada por si es más fácil insertar los tornillos dentro del tubo de bisagra a un ángulo. Se encuentra el tubo de bisagra para la puerta dentro de cada puerta, y va dentro de la fachada. Repita los pasos 14.6–14.7 para el soporte derecho de la fachada (AGS).**



Note: The Screws must go into the Door Hinge Tube.

Remarque : Il faut insérer les vis dans le tube de charnière à porte.

Nota: Es preciso que los tornillos se inserten en el tubo de bisagra para la puerta.

*Door Hinge Tube / Tube de charnière à porte /
Tubo de bisagra para la puerta*

15

DOOR ALIGNMENT / ALIGNEMENT DES PORTES / ALINEACIÓN DE LAS PUERTAS

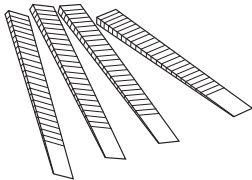


HARDWARE REQUIRED / QUINCAILLERIE REQUISE / HERRAJE REQUERIDO



PARTS REQUIRED / PIÈCES REQUISES / PIEZAS REQUERIDAS

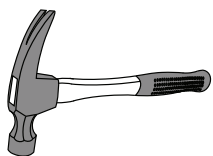
Plastic Parts / Pièces en plastique / Piezas de plástico



AIX (x4)

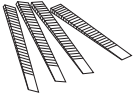
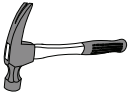


TOOLS REQUIRED / OUTILS REQUIS / INSTRUMENTAL REQUERIDO



► SECTION 15 (CONTINUED) / SECTION 15 (SUITE) / SECCIÓN 15 (CONTINUACIÓN)

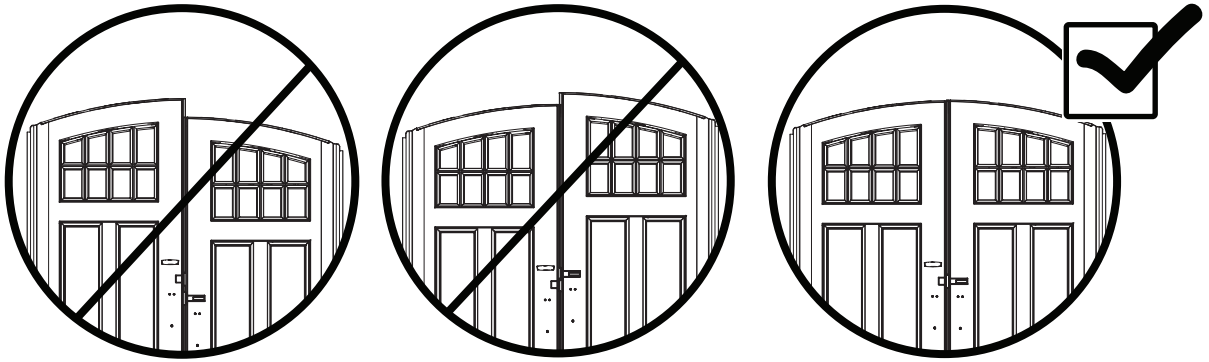
TOOLS AND HARDWARE REQUIRED / OUTILS ET QUINCAILLERIE REQUIS / INSTRUMENTAL Y HERRAJE REQUERIDOS



AIX (x4)

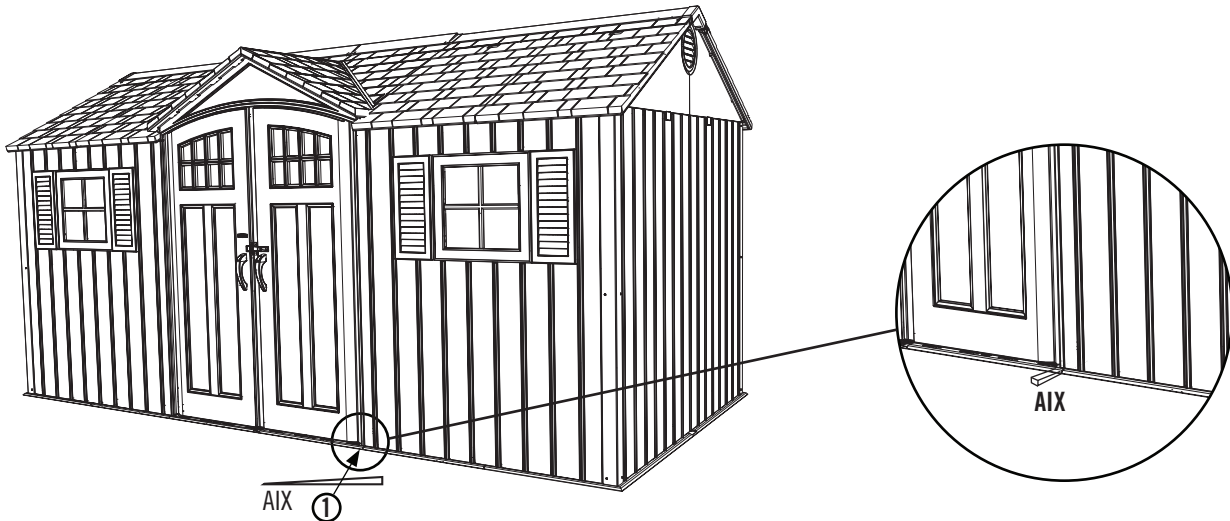
15.1

- If one or both of the Doors scrape the floor when closing or are not aligned at the top, follow these steps to correct them:
- Si une ou les deux portes frotter en se ferment ou l'une est plus bas que l'autre, suivez ces étapes pour les corriger.
- Si una de las dos puertas se roza con el piso al cerrarla o no está nivelada a la parte superior, siga estos pasos para corregirla.



15.2

- If the Right Door scrapes the Floor or is lower than the Left Door, insert a **Shim (AIX)** under the Floor directly under the hinge of the Right Door. If necessary, repeat for the Left Door until both Doors are level and do not scrape.
- Si la porte droite frotte en se ferment ou est plus bas que la porte gauche, insérez une **cale (AIX)** sous le plancher et directement sous la charnière de la porte droite. S'il est nécessaire, répétez cette étape pour la porte gauche jusqu'à ce que les deux portes soient nivelées et ne frottent pas.
- Si la puerta derecha se roza con el piso o es más bajo que la izquierda, inserte una **cuña (AIX)** debajo el piso y directamente debajo la bisagra de la puerta derecha. Si es necesario, repita este paso para la puerta izquierda o hasta que las dos puertas estén niveladas y no se rocen.





HARDWARE REQUIRED / QUINCAILLERIE REQUISE / HERRAJE REQUERIDO

NO HARDWARE OR PARTS INCLUDED FOR THIS SECTION
 AUCUNE QUINCAILLERIE OU PIÈCE INCLUSE POUR CETTE SECTION
 NINGÚN HERRAJE O PIEZA INCLUIDO PARA ESTA SECCIÓN

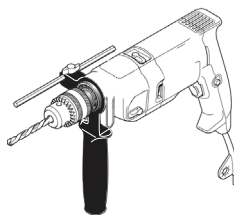
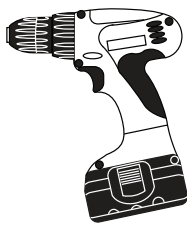
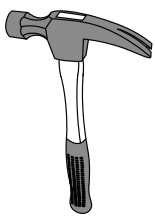


PARTS REQUIRED / PIÈCES REQUISES / PIEZAS REQUERIDAS

NO HARDWARE OR PARTS INCLUDED FOR THIS SECTION
 AUCUNE QUINCAILLERIE OU PIÈCE INCLUSE POUR CETTE SECTION
 NINGÚN HERRAJE O PIEZA INCLUIDO PARA ESTA SECCIÓN



TOOLS REQUIRED / OUTILS REQUIS / INSTRUMENTAL REQUERIDO



7/16 in/po (11 mm)



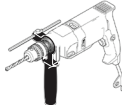
5/16" (8 mm) Wood Drill Bit
 Foret à bois de 8mm
 Broca para madera de 8 mm



5/16" (8 mm) Masonry Drill Bit
 Foret à maçonnerie de 8 mm
 Broca para albañilería de 8 mm

▶ SECTION 16 (CONTINUED) / SECTION 16 (SUITE) / SECCIÓN 16 (CONTINUACIÓN)

FOR A CONCRETE PLATFORM / POUR UNE PLATE-FORME EN BÉTON / PARA UNA PLATAFORMA DE CONCRETO



5/16 in/po
(8 mm)

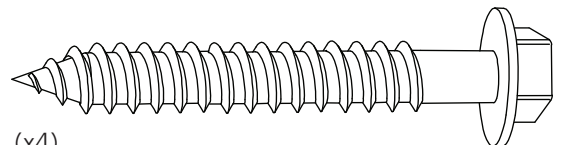
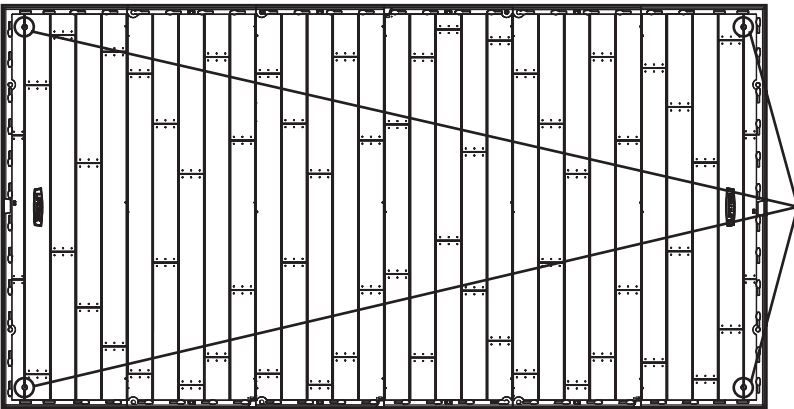


16.1

- If you plan on anchoring your shed to a concrete platform, you must purchase the correct anchoring hardware. We recommend using a hammer drill, 5/16" (8 mm) masonry bit, four (4) 3/8" x 2" (10 mm x 5 cm) Concrete Screws and four (4) 3/8" x 1" (10 mm x 2,5 cm) Fender Washers.
- Si vous désirez ancrer votre abri à une plate-forme en béton, il faut acheter la quincaillerie d'ancrage correcte. Nous recommandons que vous utilisiez une perceuse de percussion, un foret à maçonnerie de 8 mm, quatre (4) vis d'ancrage à béton de 10 mm x 5 cm (3/8 po x 2 po) et quatre (4) rondelles de protection de 10 mm x 2,5 cm (3/8 po x 1 po).
- Si desea anclar su caseta a una plataforma hecho de concreto, es necesario comprar los elementos de anclaje correctos. Recomendamos que use un martillo perforador, broca de albañilería de 8 mm, cuatro (4) tornillos de anclaje para concreto de 10 mm x 5 cm (3/8 in x 2 in) y cuatro (4) rondanas de protección de 10 mm x 2,5 cm (3/8 in x 1 in).

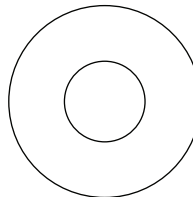


- Do not exceed a 3/8" (10 mm) diameter screw. Refer to your local hardware store for this hardware.
- Ne dépassez pas un diamètre de 10 mm (3/8 po). Votre quincaillerie du coin aura ces accessoires.
- No exceda un diámetro de 10 mm (3/8 in). Refiérase a su ferretería local para obtener este herraje.



(x4)

(Not included) (Pas incluses) (No incluidos)



(x4)

(Not included) (Pas incluses) (No incluidas)



WARNING / AVERTISSEMENT / ADVERTENCIA



- Failure to anchor the shed may result in property damage and/or personal injury.
- Si vous n'ancrez pas votre abri, des dommages à la propriété et/ou des blessures peuvent en résulter.
- No anclar la caseta puede resultar en daños a la propiedad y/o en lesiones personales.

▶ SECTION 16 (CONTINUED) / SECTION 16 (SUITE) / SECCIÓN 16 (CONTINUACIÓN)

FOR A CONCRETE PLATFORM / POUR UNE PLATE-FORME EN BÉTON / PARA UNA PLATAFORMA DE CONCRETO



5/16 in/po
(8 mm)



7/16 in/po
(11 mm)

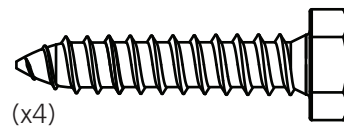
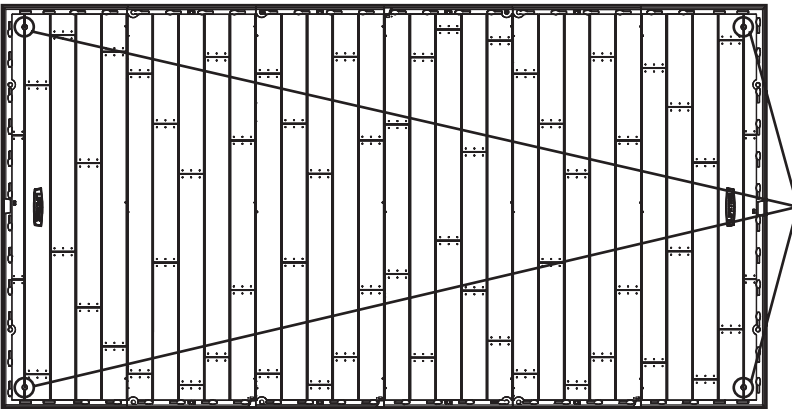


16.1

- If you plan on anchoring your shed to a wood platform, you must purchase the correct anchoring hardware. We recommend using a drill, 5/16" (8 mm) drill bit, four (4) 3/8" x 1 1/2" (10 mm x 4 cm) Lag Screws and four (4) 3/8" x 1" (10 mm x 2,5 cm) Fender Washers.
- Si vous désirez ancrer votre abri à une plate-forme en bois, il faut acheter la quincaillerie d'ancrage correcte. Nous recommandons que vous utilisiez une perceuse électrique, un foret de 8 mm, quatre (4) vis de retard de 10 mm x 4 cm (3/8 po x 1 1/2 po), et quatre (4) rondelles de protection de 10 mm x 2,5 cm (3/8 po x 1 po).
- Si desea anclar su caseta a una plataforma hecho de madera, es necesario comprar los elementos de anclaje correctos. Recomendamos que use un taladro eléctrico, una broca de 8 mm, cuatro (4) tornillos para madera de 10 mm x 4 cm (3/8 in x 1 1/2 in) y cuatro (4) rondanas de protección de 10 mm x 2,5 cm (3/8 in x 1 in).

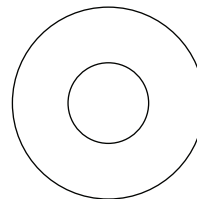


- Do not exceed a 3/8" (10 mm) diameter screw. Refer to your local hardware store for this hardware.
- Ne dépassez pas un diamètre de 10 mm (3/8 po). Votre quincaillerie du coin aura ces accessoires.
- No exceda un diámetro de 10 mm (3/8 in). Refiérase a su ferretería local para obtener este herraje.



(x4)

(Not included) (Pas incluses) (No incluidos)



(x4)

(Not included) (Pas incluses) (No incluidas)



WARNING / AVERTISSEMENT / ADVERTENCIA



- Failure to anchor the shed may result in property damage and/or personal injury.
- Si vous n'ancrez pas votre abri, des dommages à la propriété et/ou des blessures peuvent en résulter.
- No anclar la caseta puede resultar en daños a la propiedad y/o en lesiones personales.



NOTES / REMARQUES / NOTAS



NOTES / REMARQUES / NOTAS



CLEANING & CARE

Congratulations on your Lifetime® product purchase. By following the instructions below, your new Lifetime product should provide you with years of service and enjoyment.

The polyethylene panels are stain and solvent resistant. Most stains can be removed using a mild soap and a soft-bristled brush. Abrasive cleaning materials may scratch the plastic and are not recommended. Repair scratches or rust spots on the metal by sanding the affected area lightly; using a rust preventative spray primer; and finally, spraying with a high-gloss spray enamel paint. Avoid placing a direct heat source on or near surfaces unless using a heat barrier.



NETTOYAGE ET ENTRETIEN

Nous vous félicitons d'avoir acheté ce produit Lifetime®. En suivant les instructions ci-dessous, votre nouveau produit Lifetime devrait vous fournir des années de service et de plaisir.

Les murs et les étagères en polyéthylène sont résistants aux taches et solvants de nettoyage. Pour les nettoyer, se servir d'un savon doux et d'une brosse douce. Les produits abrasifs de nettoyage risquent d'égratigner le plastique et ne sont pas recommandés. Pour réparer les égratignures ou taches de rouille sur le métal, frotter légèrement l'endroit affecté au papier de verre, puis passer une couche de produit vaporisant préventif, et, enfin, vaporiser une peinture émail ultrabrillante. Éviter de placer une source de chaleur directe sur ou près des surfaces, ou les protéger à l'aide d'une protection contre la chaleur.



LIMPIEZA Y CUIDADO

Felicidades por la compra de su producto Lifetime®. Al seguir las siguientes instrucciones, su nuevo producto Lifetime le brindará años de servicio y satisfacción.

Los paneles de polietileno son resistentes a las manchas y solventes. La mayoría de las manchas puede removerse usando un jabón suave y un cepillo de cerdas suaves. Los materiales abrasivos para limpieza pueden rayar el plástico y no se recomiendan. Reparar rayones o manchas de óxido en el metal, lijando suavemente la parte afectada; usando un aerosol preventivo de óxido y finalmente, rociando con una pintura de esmalte brillante. Evitar poner una fuente de calor directa en o cerca de las superficies sin usar una barrera de calor.



REGISTER YOUR PRODUCT ONLINE AT WWW.LIFETIME.COM

At Lifetime®, we are committed to providing innovative and quality products. While registering, you will have the opportunity to give us your feedback. Your input is valuable to us.

- You can also opt in to receive new product notifications or promotions.
- In the unlikely event of a product recall or safety modification, your registration provides the information we need to notify you directly.
- Registration is fast, easy, and completely voluntary.

LIFETIME'S PROMISE TO YOU:

Maintaining your privacy is our long-standing policy at Lifetime®. And you can rest assured that Lifetime® will not sell or provide your personal data to other third parties, or allow them to use your personal data for their own purposes.

We invite you to read our privacy policy at www.lifetime.com

REGISTER today!



ENREGISTRER CE PRODUIT EN LIGNE À WWW.LIFETIME.COM

Chez Lifetime®, nous nous engageons à fournir des produits innovateurs de qualité. Lors de votre inscription, vous aurez l'occasion de nous faire parvenir vos commentaires. Votre opinion est importante pour nous.

- On peut également choisir de recevoir des avis ou des promotions dans le cadre de nouveaux produits.
- Dans l'éventualité improbable d'un rappel ou d'un avis de sécurité, l'inscription fournit les renseignements nécessaires nous permettant de communiquer avec vous.
- L'inscription est rapide, facile et complètement volontaire.

LA PROMESSE DE LIFETIME :

Conserver votre confidentialité est notre politique de longue date chez Lifetime®. Vous pouvez donc être rassuré par le fait que Lifetime® ne vendra pas ou ne fournira pas vos données personnelles à des tiers, et ne leur permettra pas d'utiliser vos données personnelles à leurs propres fins.

Nous vous invitons à lire notre politique de confidentialité à www.lifetime.com (en anglais seulement)

ENREGISTRER CE PRODUIT aujourd'hui!



REGISTRAR EL PRODUCTO EN LÍNEA EN WWW.LIFETIME.COM

En Lifetime®, estamos comprometidos a ofrecer productos innovadores y de calidad. Al registrarse, usted tendrá la oportunidad de darnos su retroalimentación. Su información es valiosa para nosotros.

- También puede optar por recibir nuestras notificaciones o promociones.
- En el caso improbable de que el producto tenga que salir del mercado o que sufra alguna modificación, su registro provee la información que necesitamos para notificarle directamente.
- El registro es rápido, fácil y completamente voluntario.

LA PROMESA DE LIFETIME® PARA USTED:

Mantener privacidad es nuestra política permanente en Lifetime®. Y puede estar seguro que Lifetime® no venderá ni dará datos personales a terceros, ni les permitirá usar datos personales para fines propios.

Lo invitamos a leer nuestra política de privacidad en www.lifetime.com (sólo en inglés)

¡REGISTRARSE hoy mismo!



10-YEAR LIMITED FACTORY WARRANTY

THE MANUFACTURER RESERVES THE RIGHT TO MAKE SUBSTITUTIONS TO WARRANTY CLAIMS IF PARTS ARE UNAVAILABLE OR OBSOLETE.

1. Lifetime outdoor sheds are warranted to the original purchaser to be free from defects in material or workmanship for a period of ten years from the date of original retail purchase. The word “defects” is defined as imperfections that impair the use of the product. Defects resulting from misuse, abuse or negligence will void this warranty. This warranty does not cover defects due to improper installation, alteration or accident. This warranty does not cover damage caused by vandalism, rusting, “acts of nature” or any other event beyond the control of the manufacturer.
2. This warranty is nontransferable and is expressly limited to the repair or replacement of defective product. If the product is defective within the terms of this warranty, Lifetime Products, Inc. will repair or replace defective parts at no cost to the purchaser. Shipping charges to and from the factory or distribution center are not covered and are the responsibility of the purchaser. Labor charges and related expenses for removal, installation or replacement of the shed or its components are not covered under this warranty.
3. This warranty does not cover scratching or scuffing of the product that may result from normal usage. In addition, defects resulting from intentional damage, negligence, unreasonable use or hanging from the truss will void this warranty.
4. Liability for incidental or consequential damages is excluded to the extent permitted by law. While every attempt is made to embody the highest degree of safety in all equipment, freedom from injury cannot be guaranteed. The user assumes all risk of injury resulting from the use of this product. All merchandise is sold on this condition, and no representative of the company may waive or change this policy.
5. This product is not intended for institutional or commercial use; Lifetime Products, Inc. does not assume any liability for such use. Institutional or commercial use will void the warranty.
6. Our goods come with guarantees that cannot be excluded under the Australian Consumer Law. You are entitled to a replacement or refund for a major failure and for compensation for any other reasonably foreseeable loss or damage. You are also entitled to have the goods repaired or replaced if the goods fail to be of acceptable quality and the failure does not amount to a major failure.
7. This warranty is expressly in lieu of all other warranties, expressed or implied, including warranties of merchantability or fitness for use to extent permitted by Federal and state law. Neither Lifetime Products, Inc., nor any representative assumes any other liability in connection with this product. This warranty gives you specific legal rights, and you may also have other rights which vary from state to state (or province to province, as applicable in Canada).

PLEASE INCLUDE YOUR DATED SALES RECEIPT AND PHOTOGRAPHS OF DAMAGED PARTS.

REPORT PRODUCT DEFECTS IN WRITING TO:

Lifetime Products, Inc., PO Box 160010 Clearfield, UT 84016-0010
or call 1-800-225-3865 M-F 7 a.m. to 5 p.m. MST.

REGISTER YOUR PRODUCT FOR QUICKER CUSTOMER SERVICE.

Visit www.lifetime.com or call 1-800-225-3865 to register your product today.

FOR INTERNATIONAL WARRANTY CLAIMS:

All warranty claims must be accompanied by a sales receipt. Report all warranty claims in writing to your regional sales support representative. Please include your dated sales receipt and photographs of damaged parts.

To identify the representative for your region, please visit: www.lifetime.com/international



www.lifetime.com



GARANTIE DE FABRICATION LIMITÉE DE 10 ANS

LE FABRICANT SE RÉSERVE LE DROIT DE FAIRE DES SUBSTITUTIONS EN CAS DE RECOURS EN GARANTIE SI LES PIÈCES NE SONT PAS DISPONIBLES OU SONT OBSOLÈTES.

1. Les abris extérieurs Lifetime® sont garantis à l'acheteur d'origine contre tous défauts de matériau ou de fabrication pendant une durée de dix (10) ans à partir de la date d'achat d'origine. Le mot « défauts » signifie des défauts qui empêchent l'utilisation du produit. Les défauts résultant de mauvais usage, d'abus ou de négligence annulent cette garantie. Cette garantie ne couvre pas les dommages causés par le vandalisme, la rouille, « les catastrophes naturelles » ou tout autre événement en dehors du contrôle du fabricant.
2. Cette garantie n'est pas transférable et est expressément limitée à la réparation ou au remplacement du produit défectueux. Si le produit est déclaré défectueux selon les termes de cette garantie, Lifetime® Products, Inc. réparera ou remplacera les parties défectueuses gratuitement pour l'acheteur. Les frais d'expédition aller et retour de l'usine ne sont pas couverts et sont à la charge de l'acheteur. Les frais de main-d'œuvre et frais associés à l'enlèvement, au montage ou au remplacement de l'abri ou de ses composants ne sont pas couverts par cette garantie.
3. Cette garantie ne couvre pas les égratignures ou éraflures du produit résultant d'une utilisation normale. Par ailleurs, les défauts résultant de dommages intentionnels, négligence, utilisation abusive ou suspension à partir de l'entretoise annulent cette garantie.
4. Toute responsabilité pour dommages incidents ou consécutifs est exclue dans la mesure permise par la loi. Bien que toutes les mesures aient été prises pour intégrer le plus haut degré de sécurité dans l'ensemble du matériel, l'impossibilité de blessure ne peut pas être garantie. L'utilisateur assume tous les risques de blessure résultant de l'utilisation de ce produit. L'ensemble de la marchandise est vendu en vertu de cette condition et aucune personne représentant la société ne peut déroger à cette politique, ni la modifier.
5. Ce produit n'est pas prévu pour l'usage institutionnel ou commercial; Lifetime® Products, Inc. n'assume aucune responsabilité pour un tel usage. L'utilisation institutionnelle ou commerciale annulera cette garantie.
6. Nos articles sont offerts avec des garanties qui ne peuvent connaître d'exclusions en vertu de la loi australienne sur la protection des consommateurs. Vous avez droit au remplacement ou au remboursement en cas de défaillance majeure de votre article ainsi qu'à une compensation en cas de perte ou de dommage prévisible. Vous avez aussi droit à la réparation ou au remplacement de l'article s'il n'est pas d'une qualité acceptable et que la défaillance n'est pas majeure.
7. Cette garantie remplace expressément toutes les autres garanties, expresses ou tacites, y compris les garanties de commercialisation ou d'adaptation à un but particulier dans la mesure permise par les lois fédérales et des états. Ni Lifetime® Products, Inc. ni aucun de ses représentants n'assume d'autre responsabilité concernant ce produit. Cette garantie vous accorde des droits particuliers, et vous aurez peut-être d'autres droits qui varient d'un état à l'autre (ou d'une province à l'autre, selon le cas au Canada).

TOUS LES RECOURS EN GARANTIE DOIVENT ÊTRE ACCOMPAGNÉS DU REÇU DE VENTE.

FAIRE PARVENIR PAR ÉCRIT UN RAPPORT PAR ÉCRIT DE DÉFECTUOSITÉ DU PRODUIT A :

Lifetime Products, Inc., PO Box 160010 Clearfield, UT 84016-0010
ou composer 1.800.225.3865 lundi à vendredi 0700 – 1700 (HNR)

ENREGISTRER VOTRE ARTICLE À :

www.lifetime.com, ou composer 1.800.225.3865 pour enregistrer votre article aujourd'hui.

POUR RECOURS EN GARANTIE INTERNATIONAUX:

Tous les recours en garantie doivent être accompagnés du reçu de vente. Faire parvenir par écrit un rapport par écrit de défaut du produit au représentant régional de ventes. Veiller inclure votre reçu de vente daté et les photographies des pièces endommagées. Pour identifier le représentant régional, visiter www.lifetime.com/international



www.lifetime.com



GARANTÍA DE FÁBRICA LIMITADA POR 10 AÑOS

EL FABRICANTE SE RESERVA EL DERECHO DE HACER SUSTITUCIONES EN LOS ELEMENTOS REEMPLAZADOS BAJO GARANTÍA SI LAS PIEZAS NO ESTÁN DISPONIBLES O SON OBSOLETAS.

1. El comprador original recibe la garantía de que las casetas Lifetime estarán libres de defectos de material o de mano de obra por un período de 10 años a contar desde la fecha de la compra original. La palabra “defectos” se define como imperfecciones que perjudican el uso del producto. Los defectos emergentes de un mal uso, abuso o negligencia invalidarán esta garantía. Esta garantía no cubre defectos debidos a una instalación o alteración incorrecta o a un accidente. Esta garantía no cubre daños causados por vandalismo, oxidación, “actos de la naturaleza” u otros eventos que estén más allá del control del fabricante.
2. Esta garantía es intransferible, y queda expresamente limitada a la reparación o reemplazo de los productos defectuosos. Si el producto se encuentra defectuoso dentro de los términos de esta garantía, Lifetime Products, Inc. reparará o reemplazará las piezas defectuosas sin costo alguno para el comprador. Los gastos de envío hacia y desde la fábrica no están cubiertos, y quedan bajo la responsabilidad del comprador.
3. Esta garantía no cubre raspaduras ni marcas en el producto que pueden resultar de su uso normal. Además, los defectos causados por daños intencionales, negligencia, uso irrazonable o por colgarse de las cabriadas invalidarán esta garantía.
4. La responsabilidad por daños incidentales o consecuentes queda excluida hasta el punto en que lo permita la ley. Si bien se hace el mayor esfuerzo posible para lograr el más alto grado de seguridad en todos nuestros equipos, no puede garantizarse la libertad de cualquier tipo de lesión. El usuario asume todos los riesgos de lesiones emergentes del uso de este producto. Toda nuestra mercadería se vende bajo esta condición, y ningún representante de la compañía puede anular ni cambiar esta política.
5. Este producto no está pensado para el uso institucional ni comercial; Lifetime Products, Inc. no asume ninguna otra responsabilidad en conexión con este producto. El uso institucional o comercial invalidará la garantía.
6. Nuestros productos vienen con garantías que no se pueden excluir bajo la Ley del consumidor de Australia. Ustedes están autorizados para reemplazarlos u otorgar una devolución o reembolso en caso de falla mayor y en compensación por cualquier otra falla o daño previsible. También, están autorizados para hacer reparar los productos o reemplazarlos si éstos no cumplen con una calidad aceptable y si la falla no es motivo de una deficiencia mayor.
7. Esta garantía se otorga en reemplazo expreso de toda otra garantía, expresa o implícita, incluidas las garantías de comercialización o adaptación para el uso en la medida permitida por las leyes federales y estatales. Ni Lifetime Products, Inc., ni ninguno de sus representantes asume ninguna otra responsabilidad en conexión con este producto. Esta garantía le otorga derechos legales específicos, y usted puede tener otros derechos que varían de estado a estado (o de una provincia a otra, según corresponda en Canadá).

NINGUNA GARANTÍA OFRECIDA POR EL FABRICANTE ES VÁLIDA EN MÉXICO

TODOS LOS RECLAMOS DE GARANTÍA DEBEN ESTAR ACOMPAÑADOS POR UN RECIBO DE COMPRA

INFORME POR ESCRITO LOS DEFECTOS EN EL PRODUCTO A:

Por favor, incluir el recibo de compra fechado y fotografías de las piezas dañadas.

Lifetime Products, Inc., PO Box 160010 Clearfield, UT 84016-0010,

o marcar al 1.800.225.3865 de lunes a viernes de 0700 hasta 1700 (Hora de las Montañas)

REGISTRAR SU PRODUCTO

Visitar nuestra página en Internet www.lifetime.com, o marcar al 1.800.225.3865 para registrar el producto hoy.

PARA RECLAMOS DE GARANTÍA INTERNACIONALES:

Todos los reclamos de garantía deben estar acompañados por un recibo de compra. Informar por escrito todos los reclamos de garantía a su representante regional de ventas. Favor de incluir el recibo de compra fechado y fotografías de las piezas dañadas.

Para identificar el representante regional, visitar www.lifetime.com/international



www.lifetime.com

ENHANCE YOUR LIFETIME® PURCHASE BY ADDING ACCESSORIES OR OTHER GREAT PRODUCTS

To purchase accessories or other Lifetime® products, visit us at:

www.lifetime.com

Or call: 1-800-424-3865

7:00 am–5:00 pm (M–F) MST and 9:00 am–1:00 pm Saturday MST

AMÉLIORER L'ACHAT LIFETIME® EN AJOUTANT DES ACCESSOIRES OU D'AUTRES PRODUITS

Pour acheter des accessoires ou des autres produits Lifetime®, visiter le :

www.lifetime.com

(Anglais seulement)

Ou composer le 1-800-424-3865

Du lundi au vendredi de 7 h à 17 h, HR et le samedi de 9 h à 13 h, HR

MEJORAR LA COMPRA DE LIFETIME® AGREGANDO ACCESORIOS U OTROS MARAVILLOSOS PRODUCTOS

Para comprar accesorios u otros productos de Lifetime®, visitarnos en:

www.lifetime.com

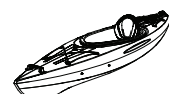
(solo inglés)

O marcar al: 1-800-424-3865

De lunes hasta viernes 7:00 h–17:00 h Horario Éstandar de la Montaña (MST) y sábados 9:00 h–13:00 h (MST)



www.lifetime.com



Made in the U.S.A. / Fabriqué aux États-Unis / Hecho en los EUA