



ASSEMBLY INSTRUCTIONS

Pour le français, voir la page 2. Para el español, ver la página 3.

8' x 10' OUTSIDE SHED

MODEL 60202

BEFORE ASSEMBLY:

- Assemble on a level platform
 - 3+ people for setup recommended
 - Videos and help guides available
- Scan the code below to see how it all comes together.



<http://go.lifetime.com/60202playlist>



TOOLS REQUIRED



TABLE OF CONTENTS

Icon Legend.....	4
Warnings & Notices.....	5
Platform Construction.....	6
Truss Assembly.....	11
Gable Assembly.....	15
Door Assembly.....	19
Floor Assembly.....	33
Wall Assembly.....	36
Shelving Installation.....	42
Parts Identifier.....	43
Door & Gable Installation.....	49
Roof Assembly.....	53
Window Pane Installation.....	68
Shutter Installation.....	71
Wall Hook Installation.....	74
Door Alignment.....	76
Shed Anchoring.....	79
Cleaning & Care.....	83
Registration.....	84
Warranty.....	85

QUESTIONS?

CONTACT LIFETIME CUSTOMER SERVICE:

Call: 1-800-225-3865
 7:00 am–5:00 pm (Monday–Friday) MST
 and 9:00 am–1:00 pm Saturday MST

Live Chat: www.lifetime.com
 (click on "Ask An Expert" tab)

Video Instructions: www.youtube.com/lifetimeproducts

MODEL# AND PRODUCT ID (you will need both when contacting us)
 Model Number: 60202
 Product ID:



INSTRUCTIONS D'ASSEMBLAGE

For English, see page 1. Para el español, ver la página 3.

ABRI EXTÉRIEUR DE 2,44 m x 3,05 m

MODÈLE n° 60202

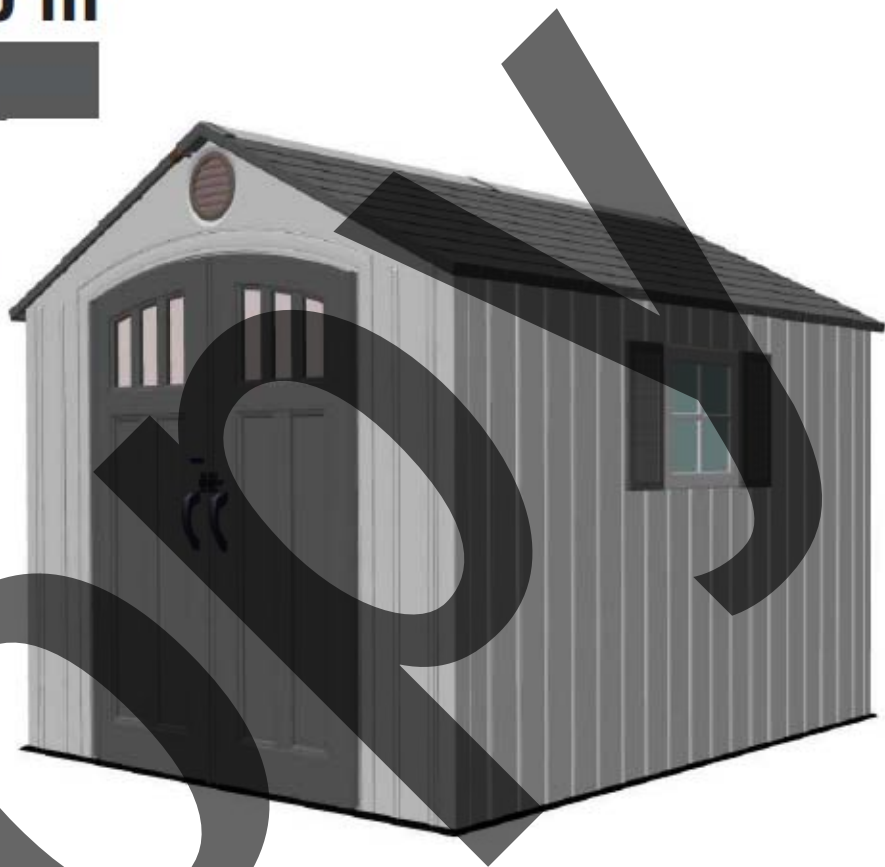
AVANT L'ASSEMBLAGE :

- Assembler sur une plate-forme nivelée
- Nous recommandons 3+ adultes pour l'assemblage
- Vidéos et guides d'aide sont disponibles

Scannez le code ci-dessous pour voir l'assemblage.



<http://go.lifetime.com/60202playlist>



OUTILS REQUIS



5/16 po (8 mm) Foret à maçonnerie

SOMMAIRE

Légende des icônes.....	4
Avertissements et avis.....	5
Assemblage de la plate-forme.....	6
Assemblage des fermes.....	11
Assemblage des pignons.....	15
Assemblage des portes.....	19
Assemblage du plancher.....	33
Assemblage des murs.....	36
Installation du rayonnage.....	42
Identificateur de pièces.....	43
Installation des portes.....	49
Assemblage du toit.....	53
Installation des carreaux.....	68
Installation de volets.....	71
Installation des crochets muraux.....	74
Alignement des portes.....	76
L'ancrage de l'abri.....	79
Nettoyage et entretien.....	83
Enregistrement.....	84
Garantie.....	86

QUESTIONS ?

CONTACTEZ AUX SERVICES À LA CLIENTÈLE LIFETIME® :

Composer le **1-800-225-3865**
Du lundi au vendredi 7:00 hr – 17:00 hr (HNR)
et samedi 9:00 hr – 13:00 hr (HNR)

l'Chat en direct: www.lifetime.com
(cliquer sur la languette « Ask An Expert »)
Videos éducatifs: www.youtube.com/lifetimeproducts

N° DE MODÈLE ET RÉFÉRENCE DU PRODUIT (vous aurez besoin des deux lorsque vous nous contactez)
N° de modèle : 60202
Référence du produit :



INSTRUCCIONES DE ENSAMBLE

For English, see page 1. Pour le français, voir la page 2.

CASETA EXTERIOR DE 2,44 m x 3,05 m

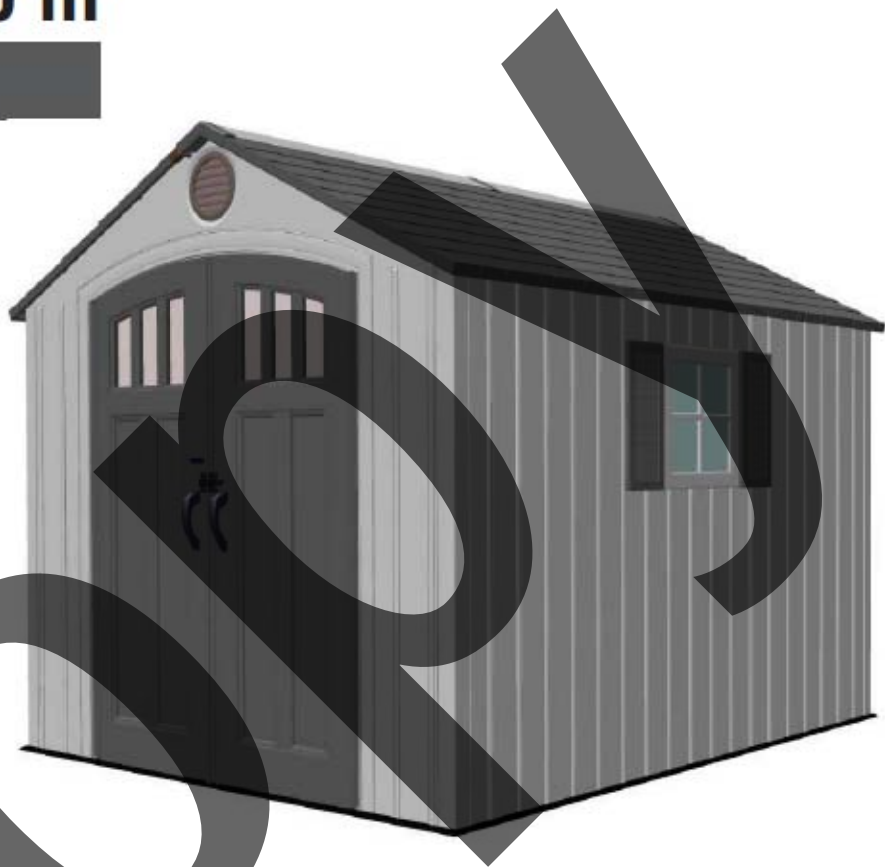
MODELO n° 60202

ANTES DEL ENSAMBLE:

- Ensamblar sobre una plataforma nivelada
 - Recomendamos 3+ adultos para el ensamble
 - Videos y guías de ayuda son disponibles
- Escanee el código debajo para ver el ensamble.



<http://go.lifetime.com/60202playlist>



INSTRUMENTAL REQUERIDO



ÍNDICE

Leyenda de iconos.....	4
Advertencias y avisos.....	5
Ensamble de la plataforma.....	6
Ensamble de las cerchas.....	11
Ensamble de las fachadas.....	15
Ensamble de las puertas.....	19
Ensamble del piso.....	33
Ensamble de los muros.....	36
Instalación de la estantería.....	42
Identificador de piezas.....	43
Instalación de las puertas.....	49
Ensamble del tejado.....	53
Instalación de las hojas de ventana.....	68
Instalación de contraventanas.....	71
Instalación de los ganchos murales.....	74
Alineación de la puertas.....	76
Anclaje de la caseta.....	79
Limpieza y cuidado.....	83
Registro.....	84
Garantía.....	87

¿PREGUNTAS?

PÓNGASE EN CONTACTO CON LOS SERVICIOS DE CLIENTES LIFETIME®:

Llamar : 1-800-225-3865
 De lunes hasta viernes 7:00 hr–17:00 hr (MST)
 y sábado 9:00 hr–13:00 hr (MST)

Chat en vivo: www.lifetime.com
 (clicquee en la lengüeta «Ask An Expert»)
 Instrucciones en vídeo: www.youtube.com/lifetimeproducts

MODEL E ID DEL PRODUCTO (necesitará los dos al contactarnos)
 Número de modelo: 60202
 ID del producto:



ICON LEGEND / LÉGENDE DES ICÔNES / LEYENDA DE ÍCONOS



- Indicates special heed should be taken when reading.
- Indique qu'une attention spéciale doit être prise lors de la lecture.
- Indica que uno debe prestar atención al leer.



- Indicates the parts to be used for a section.
- Indique les pièces à utiliser pour une section.
- Indica las piezas que se usarán en una sección.



- Indicates no parts required for a specific section.
- Indique qu'aucune pièce n'est requise pour une section précise.
- Indica que no se necesitan partes en una sección específica.



- Indicates the hardware to be used for a section.
- Indique la quincaillerie à utiliser pour une section.
- Indica el herraje que se usará en una sección.



- Indicates no hardware required for a specific page.
- Indique qu'aucun matériel n'est requis pour une page précise.
- Indica que no se necesita herraje en una página específica.



- Indicates the tools to be used for a section.
- Indique les outils à utiliser pour une section.
- Indica el instrumental que se usará en una sección.



- Indicates to use/not to use an electric drill for a specific step.
- Indique quand utiliser ou ne pas utiliser une perceuse électrique pour une étape précise.
- Indica usar o no usar un taladro eléctrico en un paso específico.



WARNINGS & NOTICES / AVERTISSEMENTS ET AVIS / ADVERTENCIAS Y AVISOS

English:

- **Failure to follow these warnings may result in serious injury or property damage and will void warranty.**
- To ensure safety, do not attempt to assemble this product without following the instructions carefully.
- Consult all local building codes to verify if the shed requires a building permit.
- Verify the foundation is completely level before assembling the shed.
- Be aware that plastic pieces can be damaged by overtightening the screws. To avoid damage, we strongly recommend the use of a drill with a low torque setting. A #2 Phillips screwdriver may also be used.
- Three capable adults are required for assembly.
- All who participate in the assembly process should wear safety glasses throughout the assembly.
- If using a ladder during assembly, use extreme caution.
- In heavy snowfall areas, we recommend removing snow from the roof.
- Do not use or store hot objects near the product.
- Proper and complete assembly are essential to reduce the risk of accident or injury.
- We strongly recommend anchoring your shed when it is finished. The last section, Shed Anchoring, in this manual shows the hardware you will need to complete the anchoring. You can find the hardware at your local hardware store.
- **Most injuries are caused by misuse and/or not following instructions. Use caution when using this product.**

Français :

- **Un manquement de suivre ces avertissements peut entraîner des blessures graves ou des dommages à la propriété et annulera la garantie.**
- Afin d'assurer la sécurité, ne pas tenter d'assembler ce produit sans suivre les instructions avec attention.
- Consultez tous les codes du bâtiment afin de vérifier si l'abri nécessite un permis de bâtiment.
- Vérifiez que la fondation soit complètement à niveau avant l'assemblage de l'abri.
- Soyez conscient que les pièces de plastique peuvent être endommagées en serrant trop les vis. Afin d'éviter les dommages, nous recommandons fortement l'utilisation d'une perceuse à faible couple. Une tournevis cruciforme n° 2 peut aussi être utilisé.
- Trois adultes en bonne condition physique sont nécessaires pour l'assemblage.
- Tout ceux qui participent au processus de l'assemblage doivent porter des lunettes de sécurité tout au long de l'assemblage.
- Si vous utilisez une échelle pour l'assemblage, soyez extrêmement prudent.
- Dans les zones de grandes tombées de neige, nous recommandons d'enlever celle-ci du toit.
- Ne pas utiliser ou entreposer d'objet très chaud près de ce produit.
- Un bon assemblage complet est nécessaire pour réduire le risque d'accident ou de blessure.
- Nous recommandons fortement d'ancrer votre remise lorsque l'assemblage est terminé. La dernière section, Ancrage de la remise, de ce manuel démontre les matériaux nécessaires afin de compléter l'ancrage. Vous pouvez trouver les matériaux dans votre quincaillerie locale.
- **La majorité des blessures sont causées par une mauvaise utilisation et/ou le non suivi des instructions. Soyez prudent lorsque vous utilisez ce produit.**

Español:

- **No seguir estas advertencias puede resultar en lesiones graves o daños a la propiedad y anulará la garantía.**
- A fin de garantizar la seguridad, no intente ensamblar este producto sin seguir cuidadosamente las instrucciones.
- Consulte todos los códigos de construcción locales para verificar si la caseta requiere un permiso de construcción.
- Verifique que el concreto esté nivelado completamente antes de ensamblar la caseta.
- Tenga en cuenta que las piezas de plástico pueden dañarse si los tornillos se aprietan de más. A fin de evitar daños, lo exhortamos a que use un taladro con función de torque bajo. También puede usarse un desatornillador Phillips #2.
- Se necesitan tres adultos aptos para el ensamble.
- Todos los que participen en el proceso de ensamble debe usar anteojos de seguridad durante todo el ensamble.
- Si usa una escalera durante el ensamblado, extreme precauciones.
- En áreas de nevadas fuertes, recomendamos retirar la nieve del techo.
- No use ni guarde objetos calientes cerca del producto.
- El ensamble correcto y completo son esenciales para reducir el riesgo de accidente o lesión.
- Lo exhortamos a anclar su caseta cuando esté terminado. La última sección, Anclaje de la caseta, en este manual muestra el herraje que necesita para terminar el anclaje. Puede encontrar el herraje en su ferretería local.
- **La mayoría de las lesiones suceden a causa del mal uso y/o por no seguir las instrucciones. Tenga precaución al usar este producto.**

PLATFORM CONSTRUCTION / CONSTRUCTION DE LA PLATE-FORME / CONSTRUCCIÓN DE LA PLATAFORMA



• You must provide a platform on which to assemble your shed. Proper building permit documentation may be required in your neighborhood. Consult all local building codes prior to assembling the shed. Before beginning assembly, you must pour or construct a platform. There are two types:

- Concrete
- Wood Frame

Select the type, but know the surface must be leveled and flat before installation. If the surface is not properly leveled and flat, the shed will not assemble correctly. Proper surface leveling will save you time in the long run, so please do not ignore this step.

We recommend a Concrete platform. It will be the most durable and long-lasting choice. The platform you choose must be built above ground in order to avoid water pooling inside the shed. All lumber must be rated for outdoor use!



• Il faut construire une plate-forme sur laquelle vous devez assembler votre abri. Il est possible que votre quartier exige une documentation visant les permis de construire. Consultez tous les codes du bâtiment locaux, ainsi que les décrets des villes et comtés, pour vérifier que la construction de l'abri extérieur n'exige pas un permis de construire. Avant de commencer l'assemblage, il faut couler ou construire une plate-forme. Il y a deux styles :

- Béton
- Cadre à bois

Sélectionnez le style, mais sachez que la surface d'installation doit être de niveau et plate. Si la surface n'est pas correctement de niveau et plate, l'assemblage de l'abri ne se fera pas correctement. Vous gagnerez du temps sur le long terme grâce à une surface bien de niveau, ne négligez donc pas cette étape. **Nous recommandons une plate-forme en Béton. Ce choix sera le plus durable.**

La plate-forme que vous choisissez doit être construite au-dessus du sol afin d'éviter l'accumulation d'eau à l'intérieur de l'abri. Tous le bois d'oeuvre doit être approuvé pour l'usage à l'extérieur !



• Es preciso construir una plataforma sobre la cual usted debe ensamblar su caseta. Puede suceder que en su vecindario se requiera la documentación apropiada de un permiso de construcción. Consulte todos los códigos locales de construcción y los reglamentos de la ciudad y el municipio para asegurarse de que la construcción de la caseta no requiere un permiso de construcción. Antes de comenzar el ensamble, es necesario verter o construir una plataforma. Hay dos clases:

- Concreto
- Armazón de madera

Seleccione la clase, mas sepa que la superficie debe estar nivelada y plana antes de comenzar el ensamble. Si la superficie no está nivelada y plana de manera adecuada, la caseta no podrá ensamblarse correctamente. La nivelación de la superficie le ahorrará tiempo de trabajo, por lo tanto, le pedimos que no ignore este paso. **Recomendamos una plataforma hecho de concreto. Será la elección más perdurable. La plataforma debe ser construida arriba del suelo para evitar el aflujo de agua dentro de la caseta. ¡Toda la madera debe estar clasificada para el uso externo!**



► SECTION 1 (CONTINUED) / SECTION 1 (SUITE) / SECCIÓN 1 (CONTINUACIÓN)

CONCRETE REQUIRED / BÉTON REQUIS / CONCRETO REQUERIDO

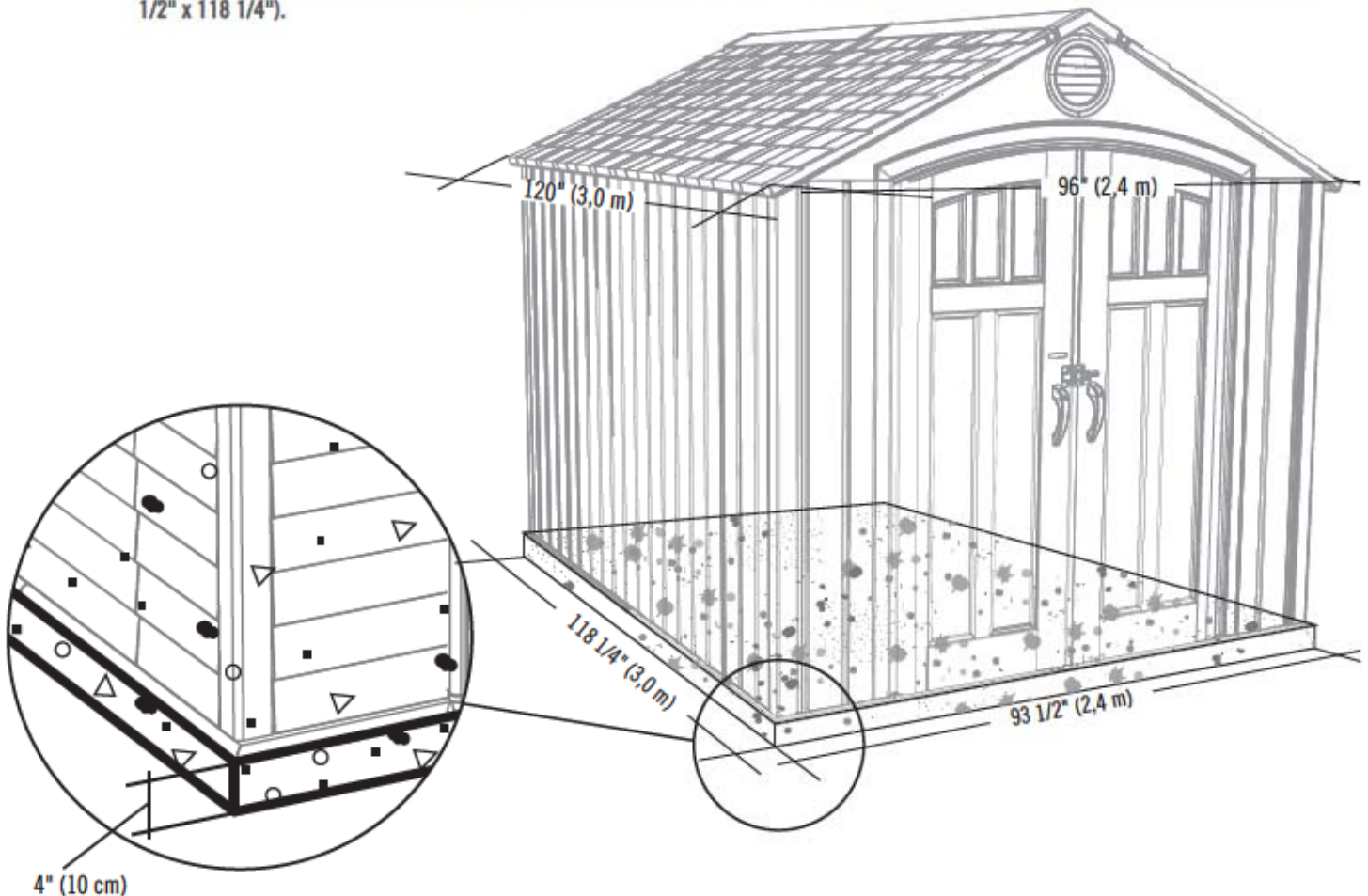


1 yd³ (0,77 m³)

1.1

CONCRETE PLATFORM / PLATAFORMA DE CONCRETO / PLATE-FORME EN BÉTON

- The concrete should be approximately 4" (10,2 cm) thick. The actual dimensions of the shed, at its widest and longest points, are 96" x 120" (2,4 m x 3,0 m). Ensure you select a site that will accommodate these measurements. **The floor dimensions are a bit smaller than those of the roof; therefore, you will need to build a level surface of 93 1/2" x 118 1/4" (2,4 m x 3,0 m).**
- El concreto debe tener, por lo menos, 10,2 cm (4") de espesor. Las dimensiones reales de la caseta, a sus puntos más ancho y largo, son 2,4 m x 3,0 m (96" x 120"). Asegúrese de seleccionar un sitio que acomodará estas medidas. **Las dimensiones del piso de la caseta son más pequeñas que el tejado; entonces, necesitará crear una superficie nivel de 2,4 m x 3,0 m (93 1/2" x 118 1/4").**
- Le béton doit être un épaisseur de 10,2 cm (4"). Les dimensions réelles de votre abri, aux points les plus large et long, sont 2,4 m x 3,0 m (96" x 120"). Assurez-vous de sélectionner un site qui accommodera ces dimensions. **Les dimensions du plancher de votre abri sont plus petites que le toit; ensuite, il faut créer une surface horizontale de 2,4 m x 3,0 m (93 1/2" x 118 1/4").**



► SECTION 1 (CONTINUED) / SECTION 1 (SUITE) / SECCIÓN 1 (CONTINUACIÓN)

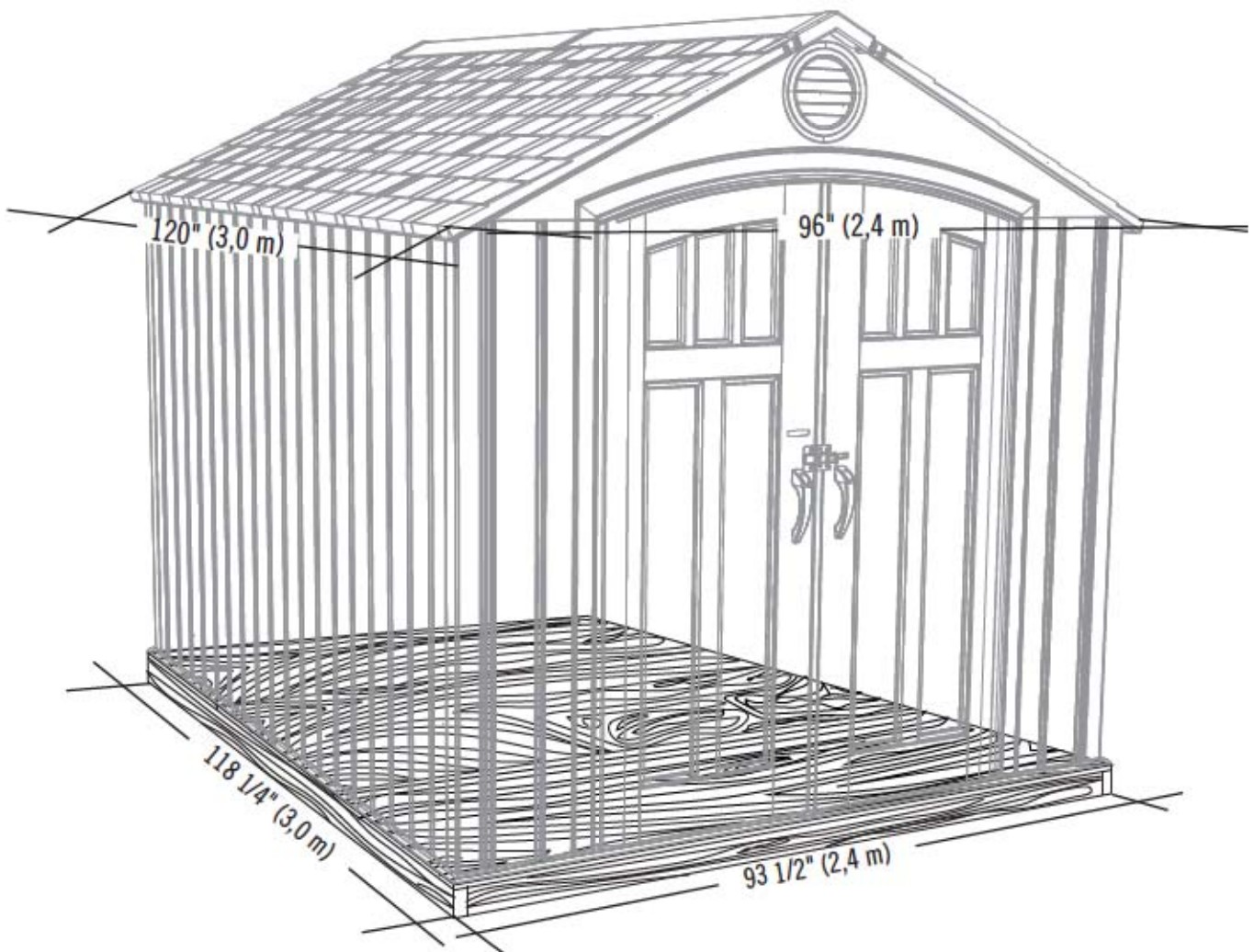
WOOD REQUIRED / BOIS REQUIS / MADERA REQUERIDA



1.2

WOOD PLATFORM / PLATE-FORME EN BOIS / PLATAFORMA DE MADERA

- The actual dimensions of the shed, at its widest and longest points, are 96" x 120" (2,4 m x 3,0 m). Ensure you select a site that will accommodate these measurements. **The floor dimensions are a bit smaller than those of the roof; therefore, you will need to build a level surface of 93 1/2" x 118 1/4" (2,4 m x 3,0 m).**
- Las dimensiones reales de la caseta, a sus puntos más ancho y largo, son 2,4 m x 3,0 m (96" x 120"). Asegúrese de seleccionar un sitio que acomodará estas medidas. **Las dimensiones del piso de la caseta son más pequeñas que el tejado; entonces, necesitará crear una superficie nivel de 2,4 m x 3,0 m (93 1/2" x 118 1/4").**
- Les dimensions réelles de votre abri, aux points les plus large et long, sont 2,4 m x 3,0 m (96" x 120"). Assurez-vous de sélectionner un site qui accommodera ces dimensions. **Les dimensions du plancher de votre abri sont plus petites que le toit; ensuite, il faut créer une surface horizontale de 2,4 m x 3,0 m (93 1/2" x 118 1/4").**



► SECTION 1 (CONTINUED) / SECTION 1 (SUITE) / SECCIÓN 1 (CONTINUACIÓN)

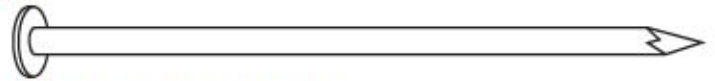
TOOLS, PARTS, AND HARDWARE REQUIRED / OUTILS, PIÈCES, ET QUINCAILLERIE REQUIS / INSTRUMENTAL, PIEZAS, Y HERRAJE REQUERIDOS



2 in/po x 4 in/po x 118 1/4 in/po (5,0 cm x 10,0 cm x 3,0 m) (x2)



2 in/po x 4 in/po x 90 1/2 in/po (5,0 cm x 10,0 cm x 2,3 m) (x9)



16d 3 1/2 in/po (16d x 8,9 cm) (x36)

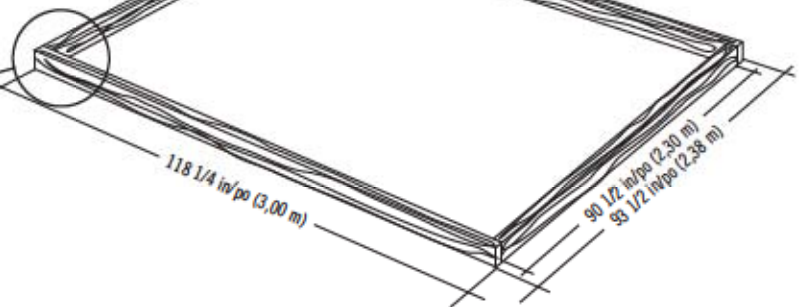
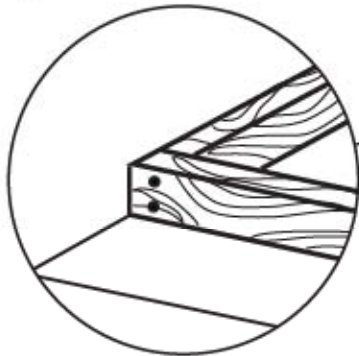
1.2.1

WOOD PLATFORM / PLATE-FORME EN BOIS / PLATAFORMA DE MADERA

- Ensure all lumber is treated and approved for outdoor use. Build frame to 93 1/2" x 118 1/4" (2,4 m x 3,0 m) (**outside dimensions**).
- Vérifiez que votre bois d'œuvre a été traité et approuvé pour l'utilisation à l'extérieur. Construisez un cadre de 2,4 m x 3,0 m (93 1/2 po x 118 1/4 po) (**dimensions extérieures**).
- Asegure que use madera tratada y aprobada para el uso externo. Construya el armazón a 2,4 m x 3,0 m (93 1/2 in x 118 1/4 in) (**dimensiones exteriores**).



x8

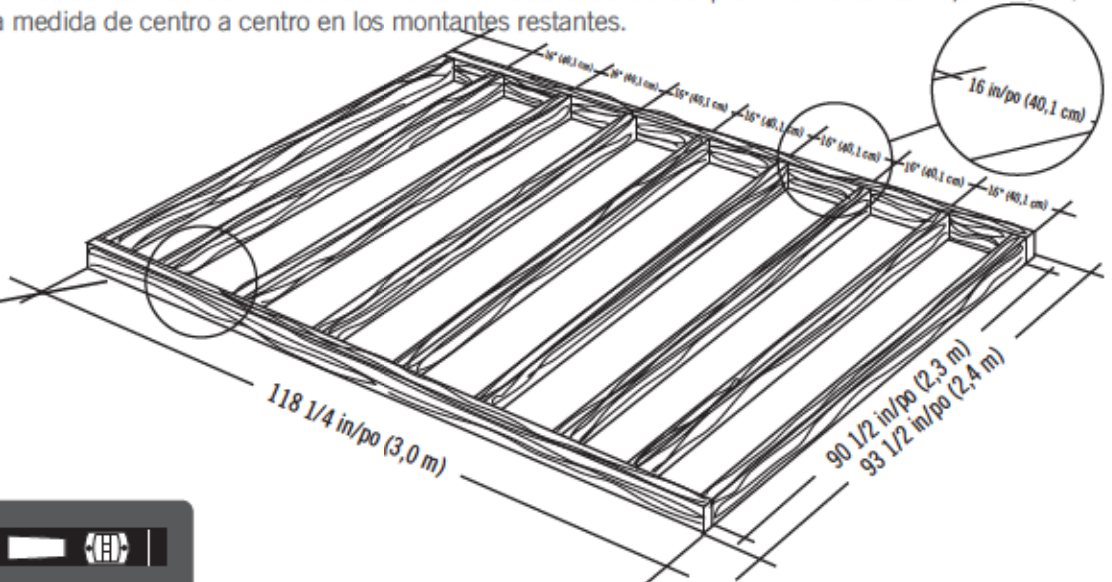


1.2.2

- To ensure studs are in the correct location for nailing plywood in the next step, start measuring from the corner 16" (40,1 cm), and then measure from center to center.
- Pour être sûr d'avoir assez de montant pour clouer le contreplaqué dans la prochaine étape, commencez à mesurer à partir de cette montant 40,1 cm (16") vers le centre du deuxième montant. Ensuite, mesurez de centre à centre pour les montants restants.
- Para asegurarse que los montantes están en las ubicaciones correctas para el contrachapado en el paso siguiente, comience a medir desde el borde del montante hasta el centro del próximo montante 40,1 cm (16"). Luego, tome la medida de centro a centro en los montantes restantes.

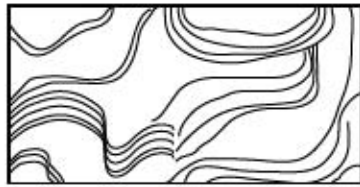


x28



► SECTION 1 (CONTINUED) / SECTION 1 (SUITE) / SECCIÓN 1 (CONTINUACIÓN)

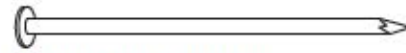
TOOLS, PARTS, AND HARDWARE REQUIRED / OUTILS, PIÈCES, ET QUINCAILLERIE REQUIS / INSTRUMENTAL, PIEZAS, Y HERRAJE REQUERIDOS



48 in/po x 93 1/2 in/po x 3/4 in/po
(1,25 m x 2,4 m x 19 mm) (x2)



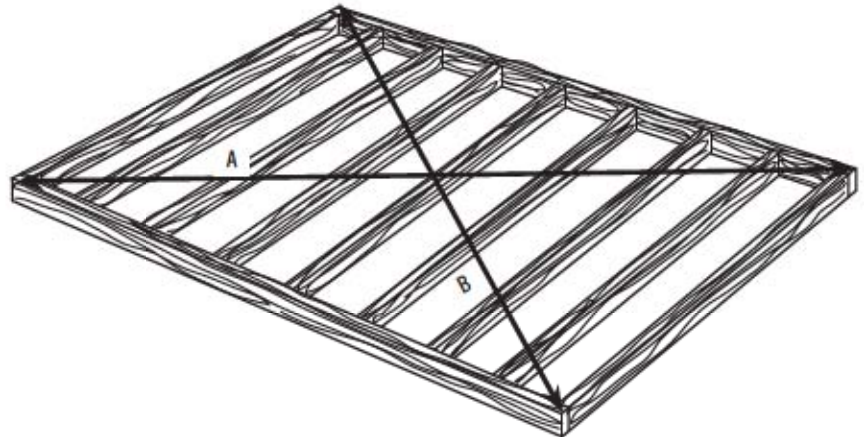
22 1/4 in/po x 93 1/2 in/po x 3/4 in/po
(57 cm x 2,4 m x 19 mm) (x1)



8d 2 in/po (8d 5 cm) (x66)

1.2.3

- Square the frame, measuring from corner to corner. **Measurement A & B should be about the same length.**
- Carrez le cadre en mesurant d'angle à angle. **La mesure « A » et « B » doivent être à peu près la même longueur.**
- Cuadre el armazón midiendo de esquina a esquina. **La medida "A" y "B" deben ser aproximadamente el mismo largo.**



! A = B

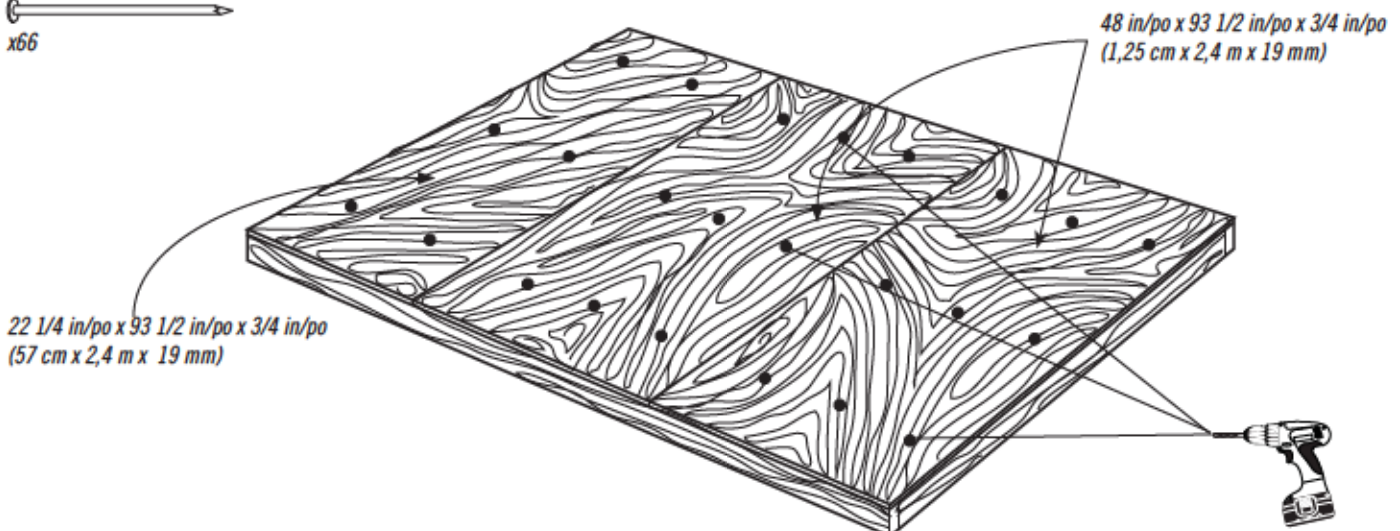


1.2.4

- Using nails, fasten the plywood to the frame. Then, drill 5/16" holes for drainage.
- En utilisant des clous, attachez bien le contreplaqué au cadre. Ensuite, percez des trous de 8 mm pour le drainage.
- Usando unos clavos, sujete el contrachapado al armazón. Entonces, taladre agujeros de 8 mm para el drenaje.



x66



22 1/4 in/po x 93 1/2 in/po x 3/4 in/po
(57 cm x 2,4 m x 19 mm)

48 in/po x 93 1/2 in/po x 3/4 in/po
(1,25 cm x 2,4 m x 19 mm)

Drainage Holes
Trous de drainage
Agujeros para canalización

x24!



2

TRUSS ASSEMBLY / ASSEMBLAGE DES FERMES / ENSAMBLE DE LAS CERCHAS



HARDWARE REQUIRED / QUINCAILLERIE REQUISE / HERRAJE REQUERIDO

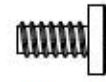
Hardware Bag / Sac de quincaillerie / Bolsa de herraje



DTK (x12)



ADJ (x6)



ADY (x12)



ADK (x24)



11 9/16 in/po (29,4 cm)

ADH (x3)



AIP (x3)



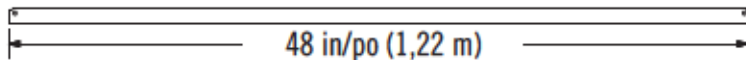
PARTS REQUIRED / PIÈCES REQUISES / PIEZAS REQUERIDAS

Metal Parts / Pièces en métal / Piezas de metal



50 9/16 in/po (1,28 m)

DSR (x6)



48 in/po (1,22 m)

AFG (x3)



AIP (x3)



TOOLS REQUIRED / OUTILS REQUIS / INSTRUMENTAL REQUERIDO



7/16 in/po (11 mm) (x2)



3/8 in/po (10 mm)



3/8 in/po (10 mm)

► SECTION 2 (CONTINUED) / SECTION 2 (SUITE) / SECCIÓN 2 (CONTINUACIÓN)

TOOLS AND HARDWARE REQUIRED / OUTILS ET QUINCAILLERIE REQUIS / INSTRUMENTAL Y HERRAJE REQUERIDOS



3/8 in/po
(10 mm)



DTK (x12)



ADK (x12)



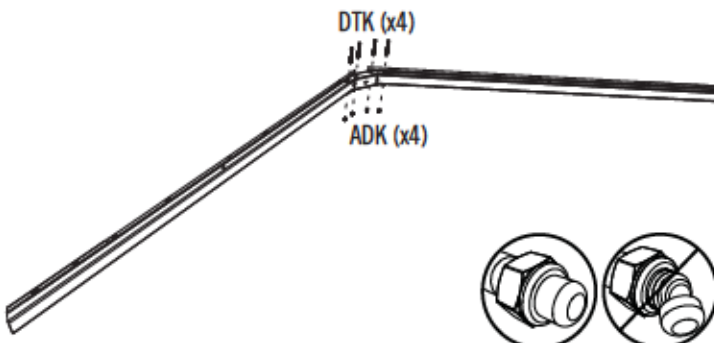
- If you have trouble with this section, follow the code below to view a how-to video on this section.
- Si vous avez des problèmes avec cette section, suivez le code en bas pour voir un vidéo sur l'assemblage dans cette section.
- Si tiene problemas con esta sección, siga el código debajo para ver un video sobre el ensamble en esta sección.



<http://go.lifetime.com/8trussassembly>

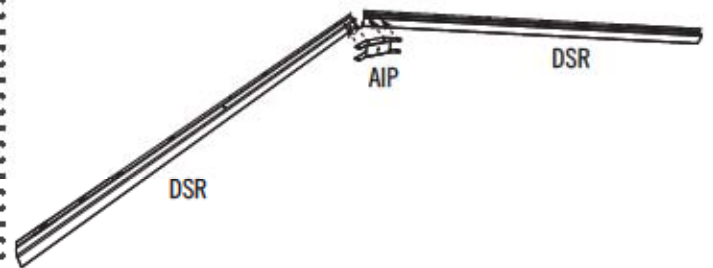
2.2

- Attach the **Connector** using the hardware indicated. **Do not overtighten the Cap Nuts.**
- Attachez le **raccord (AIP)** à l'aide de la quincaillerie indiquée. **Ne pas serrer excessivement les écrous à chape.**
- Sujete el **connector (AIP)** usando el herraje indicado. **No apriete demasiado las tuercas ciegas.**



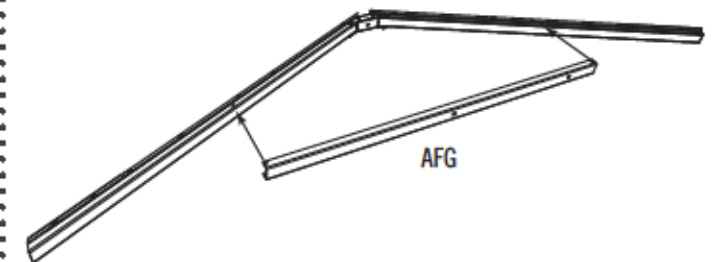
2.1

- Slide a **Connector (AIP)** onto the ends of two **Truss Gutter Channels (DSR)** as shown.
- Faites glisser un **raccord (AIP)** sur les extrémités des **canaux de gouttière (DSR)** comme illustré.
- Deslice un **connector (AIP)** en los extremos de los **canalones de la cercha (DRS)** como se muestra.



2.3

- Slide a **Large Truss Brace (AFG)** onto the Truss Gutter Channels as shown, and align the holes.
- Faites glisser un **support grand de la ferme (AFG)** sur les canaux de gouttière comme illustré, et alignez les trous.
- Deslice un **soporte grande de la cercha (AFG)** sobre los canalones de la cercha como se muestra, y alinee los agujeros.



► SECTION 2 (CONTINUED) / SECTION 2 (SUITE) / SECCIÓN 2 (CONTINUACIÓN)

TOOLS AND HARDWARE REQUIRED / OUTILS ET QUINCAILLERIE REQUIS / INSTRUMENTAL Y HERRAJE REQUERIDOS



3/8 in/po
(10 mm)



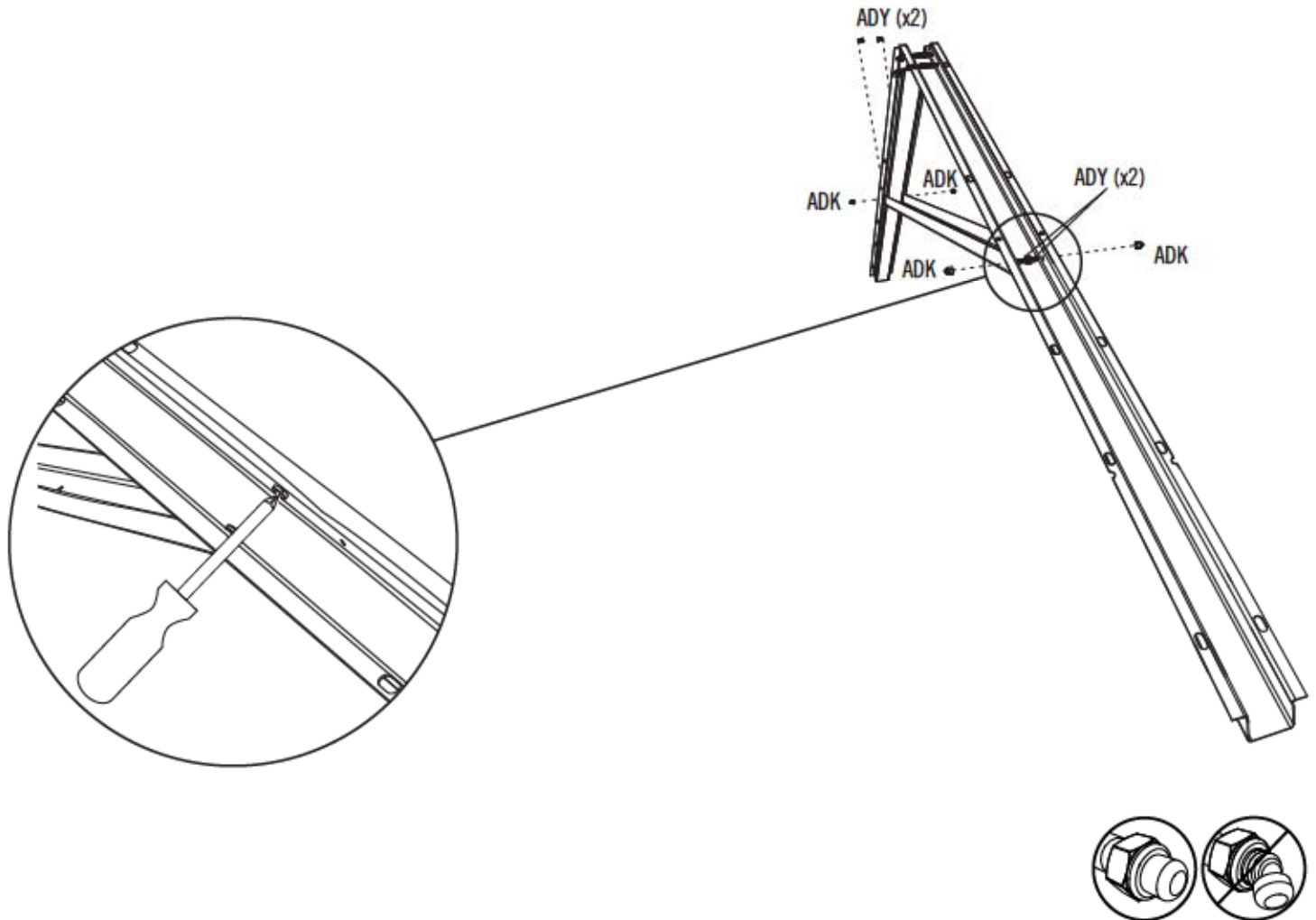
ADY (x12)



ADK (x12)

2.4

- Attach the Large Truss Brace using the hardware included. **Do not overtighten the Cap Nuts.**
- Attachez le support grand de la ferme à l'aide de la quincaillerie incluse. **Ne pas serrer excessivement les écrous à chape.**
- Sujete el soporte grande de la cercha usando el herraje incluido. **No apriete demasiado las tuercas ciegas.**



► SECTION 2 (CONTINUED) / SECTION 2 (SUITE) / SECCIÓN 2 (CONTINUACIÓN)

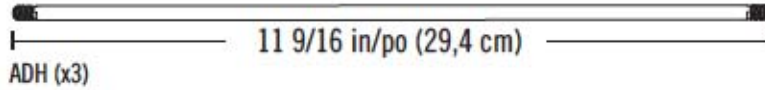
TOOLS AND HARDWARE REQUIRED / OUTILS ET QUINCAILLERIE REQUIS / INSTRUMENTAL Y HERRAJE REQUERIDOS



7/16 in/po (x2)
(11 mm) (x2)

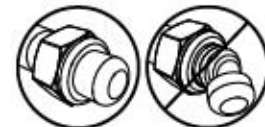
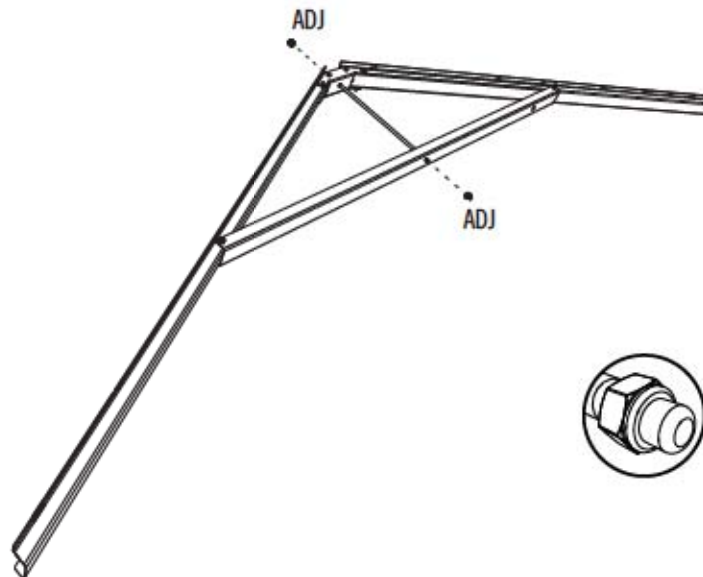
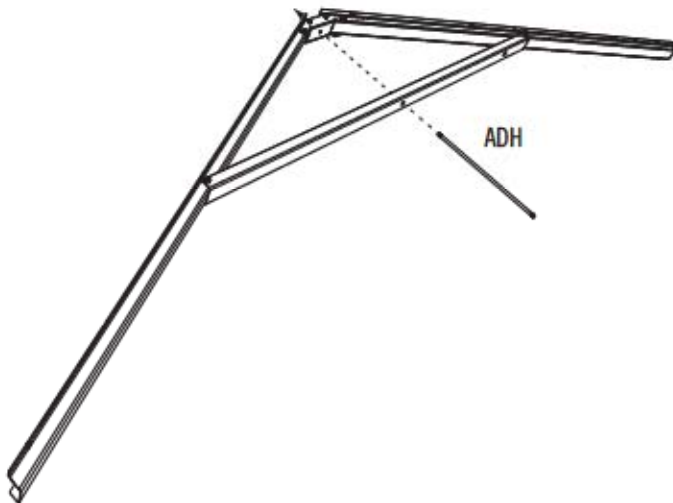


ADJ (x6)



2.5

- Slide a **Truss Rod (ADH)** through the holes in the Truss Brace and Connector. Secure with two **Cap Nuts (ADJ)**. **Do not overtighten the Nuts.**
- Faites glisser une **tige (ADH)** à travers les trous dans le support et le raccord. Attachez-la bien à l'aide de deux **écrous à chape (ADJ)**. **Ne pas serrer excessivement les écrous.**
- Deslice una **varilla (ADH)** a través de los agujeros en el soporte y el conector. Sujétela con dos **tuercas ciegas (ADJ)**. **No apriete demasiado las tuercas.**



3

GABLE ASSEMBLY / ASSEMBLAGE DES PIGNONS / ENSAMBLE DE LAS FACHADAS



HARDWARE REQUIRED / QUINCAILLERIE REQUISE / HERRAJE REQUERIDO

Hardware Bag / Sac de quincaillerie / Bolsa de herraje



ADW (x10)



ADZ (x8)



ADV (x12)



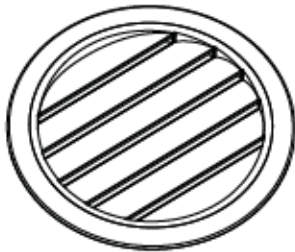
AHS (x4)



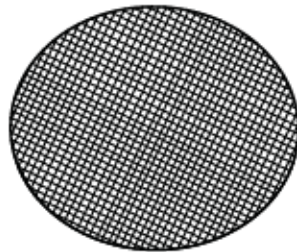
ACB (x2)



AEE (x10)



AGP (x2)

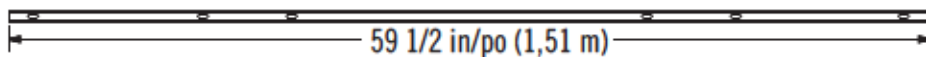


AIQ (x2)

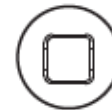


PARTS REQUIRED / PIÈCES REQUISES / PIEZAS REQUERIDAS

Metal Part / Pièce en métal / Pieza de metal



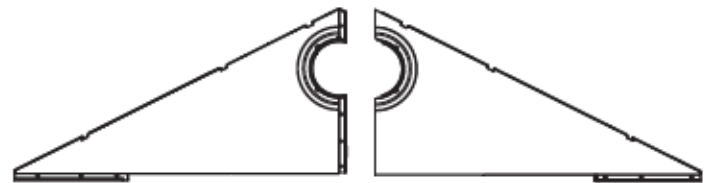
AFE (x1)



Plastic Parts / Pièces en plastique / Piezas de plástico



AGF (x1)



AGI (x1)

AGH (x1)

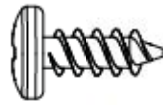


TOOLS REQUIRED / OUTILS REQUIS / INSTRUMENTAL REQUERIDO



► SECTION 3 (CONTINUED) / SECTION 3 (SUITE) / SECCIÓN 3 (CONTINUACIÓN)

TOOLS AND HARDWARE REQUIRED / OUTILS ET QUINCAILLERIE REQUIS / INSTRUMENTAL Y HERRAJE REQUERIDOS



ADZ (x4)



- If you have trouble with this section, follow the code below to view a how-to video on this section.
- Si vous avez des problèmes avec cette section, suivez le code en bas pour voir un vidéo sur l'assemblage dans cette section.
- Si tiene problemas con esta sección, siga el código debajo para ver un video sobre el ensamble en esta sección.



<http://go.lifetime.com/8gable>

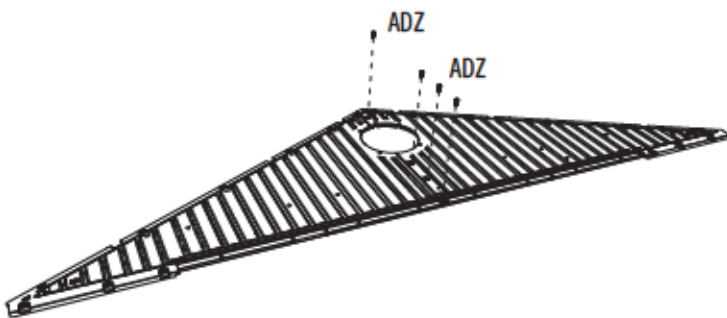
3.1

- Align the holes in the **Left (AGH)** and **Right (AGI)** Rear Gable Halves.
- Aligned les trous dans les **pignons gauche (AGH)** et **droite (AGI)**.
- Alinee los agujeros en las **fachadas traseras izquierda (AGH)** y **derecha (AGI)**.



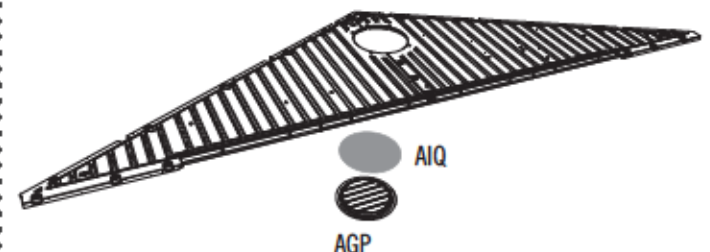
3.2

- Secure the two Gable Halves with four (4) **Screws (ADZ)**.
- Attachez l'un à l'autre à l'aide de quatre (4) **vis (ADZ)**.
- Sujete el uno al otro usando cuatro (4) **tornillos (ADZ)**.



3.3

- Place the **Screen (AIQ)** over the **Vent (AGP)** and align the five holes in the Vent with those in the Gable.
- Mettez la **moustiquaire (AIQ)** sur l'**évent (AGP)**, et alignez les cinq trous dans l'évent avec ceux du toit à pignon.
- Coloque el **mosquitero (AIQ)** sobre la **rejilla de ventilación (AGP)** y alinee los agujeros en la rejilla con los de la fachada.



► SECTION 3 (CONTINUED) / SECTION 3 (SUITE) / SECCIÓN 3 (CONTINUACIÓN)

TOOLS AND HARDWARE REQUIRED / OUTILS ET QUINCAILLERIE REQUIS / INSTRUMENTAL Y HERRAJE REQUERIDOS



ADW (x10)



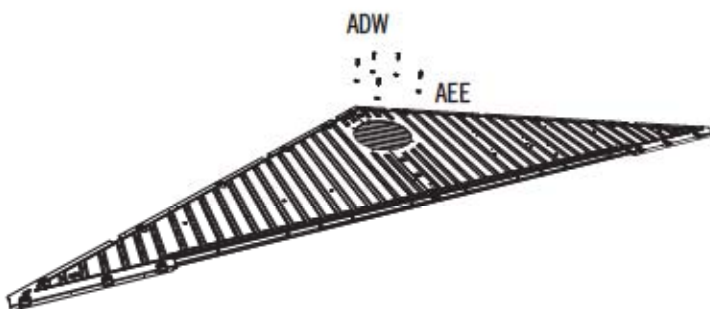
AEE (x10)



AHS (x2)

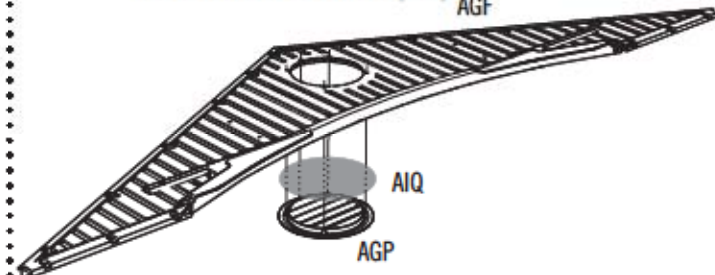
3.4

- Secure with the hardware included.
- Attachez les uns aux autres de la quincaillerie incluse.
- Sujete los unos a los otros usando el herraje incluido.



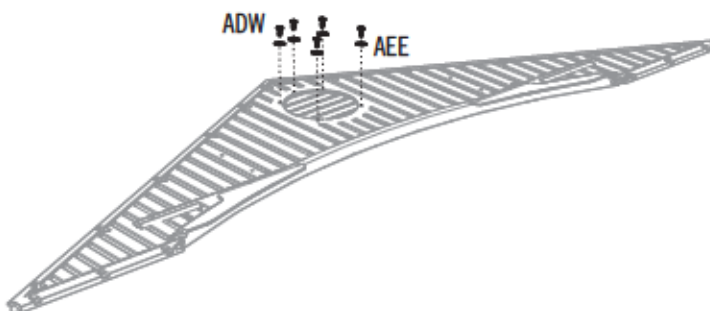
3.5

- Place the **Screen (AIQ)** over the **Vent (AGP)** and align the five holes in the Vent with those in the **Entry Gable (AGF)**.
- Mettez la **moustiquaire (AIQ)** sur l'**évent (AGP)**, et alignez les cinq trous dans l'évent avec ceux du **pignon d'entrée (AGF)**.
- Coloque el **mosquitero (AIQ)** sobre la **rejilla de ventilación (AGP)** y alinee los agujeros en la rejilla con los de la **fachada de entrada (AGF)**.



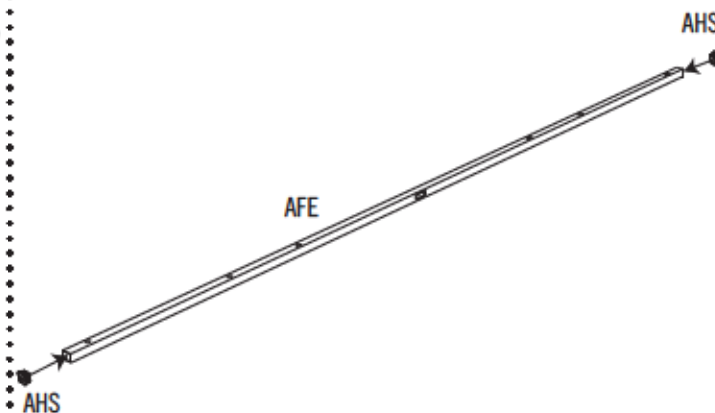
3.6

- Secure with the hardware included.
- Attachez les uns aux autres de la quincaillerie incluse.
- Sujete los unos a los otros usando el herraje incluido.



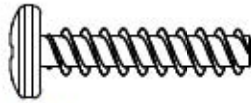
3.7

- Insert an **End Cap (AHS)** into each end of the **Header (AFE)**.
- Insérez un **capuchon (AHS)** dans chaque extrémité du **linteau (AFE)**.
- Inserte un **tapón (AHS)** en los dos extremos del **dintel (AFE)**.



► SECTION 3 (CONTINUED) / SECTION 3 (SUITE) / SECCIÓN 3 (CONTINUACIÓN)

TOOLS AND HARDWARE REQUIRED / OUTILS ET QUINCAILLERIE REQUIS / INSTRUMENTAL Y HERRAJE REQUERIDOS



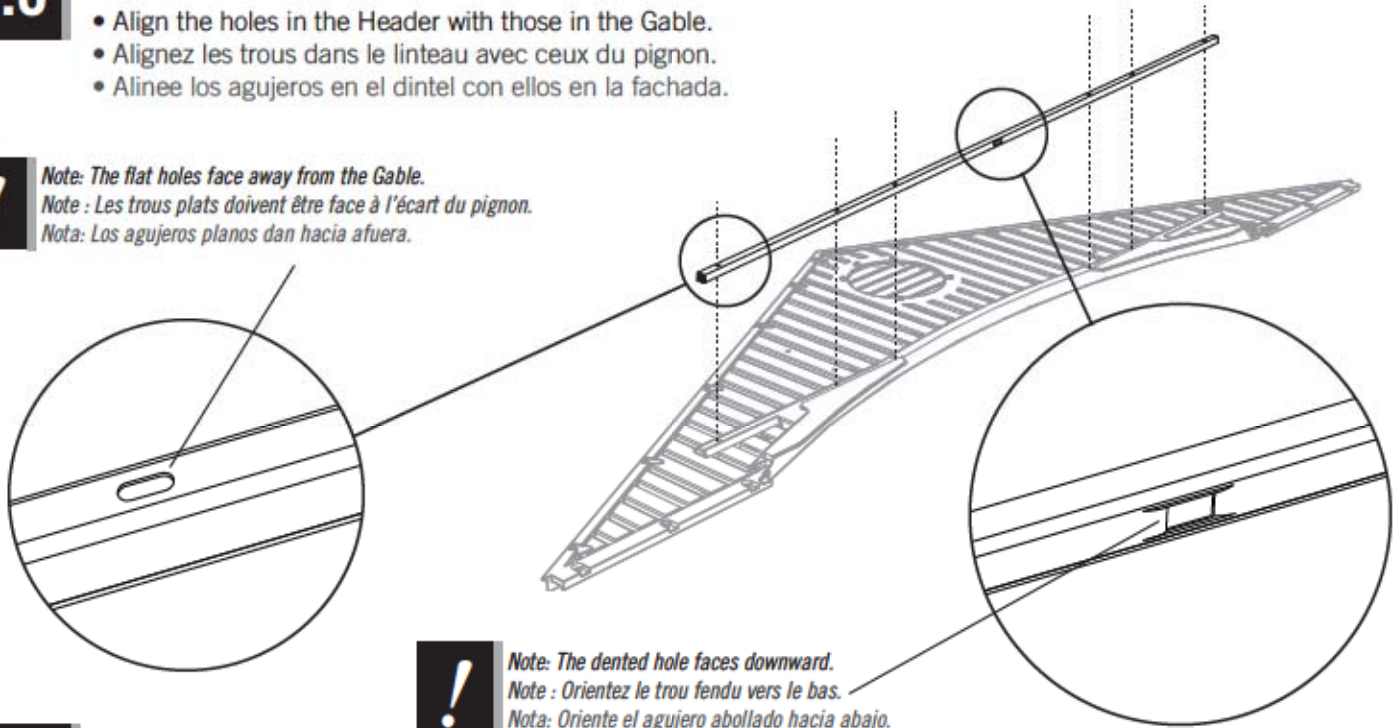
ADV (x6)

3.8

- Align the holes in the Header with those in the Gable.
- Alignez les trous dans le linteau avec ceux du pignon.
- Alinee los agujeros en el dintel con ellos en la fachada.



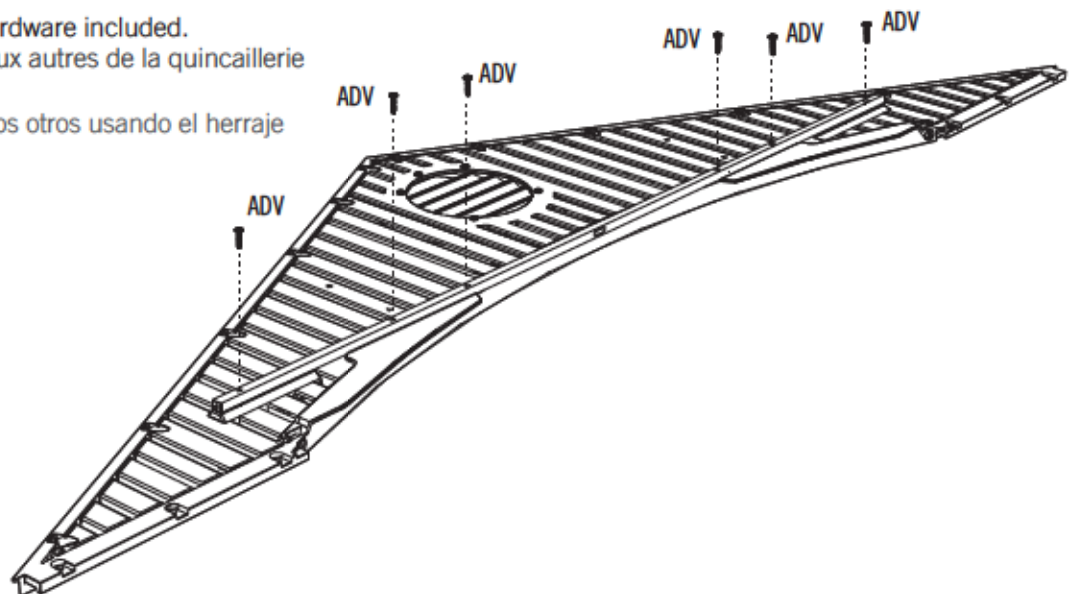
Note: The flat holes face away from the Gable.
Note : Les trous plats doivent être face à l'écart du pignon.
Nota: Los agujeros planos dan hacia afuera.



Note: The dented hole faces downward.
Note : Orientez le trou fendu vers le bas.
Nota: Oriente el agujero abollado hacia abajo.

3.9

- Secure with the hardware included.
- Attachez les uns aux autres de la quincaillerie incluse.
- Sujete los unos a los otros usando el herraje incluido.



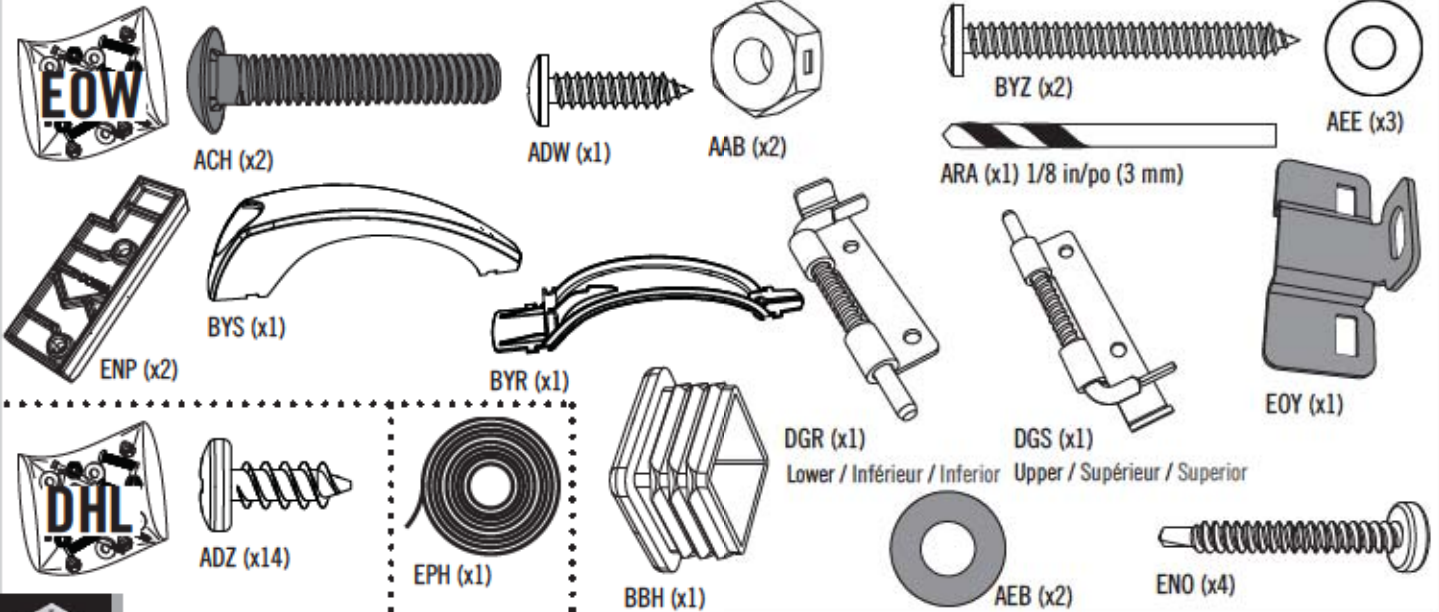
4

LEFT DOOR ASSEMBLY / ASSEMBLAGE DE LA PORTE GAUCHE / ENSAMBLE DE LA PUERTA IZQUIERDA



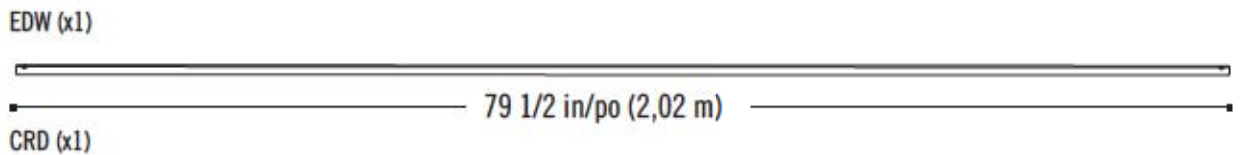
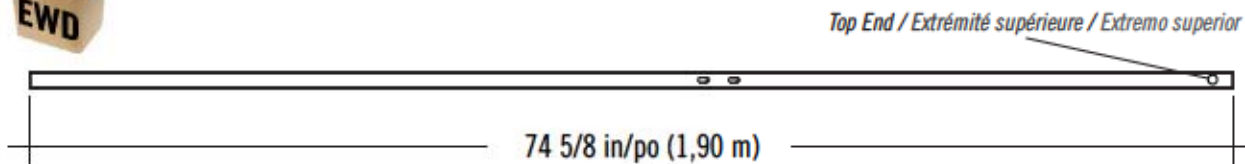
HARDWARE REQUIRED / QUINCAILLERIE REQUISE / HERRAJE REQUERIDO

Hardware Bags / Sacs de quincaillerie / Bolsas de herraje

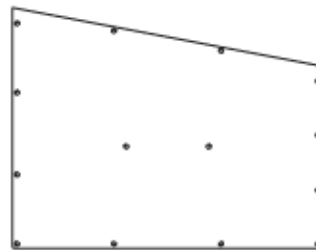
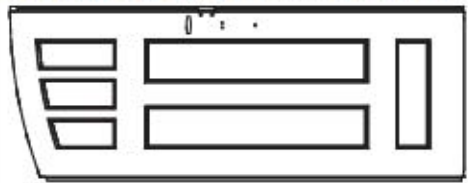


PARTS REQUIRED / PIÈCES REQUISES / PIEZAS REQUERIDAS

Metal Parts / Pièces en métal / Piezas de metal



Plastic Parts / Pièces en plastique / Piezas de plástico



TOOLS REQUIRED / OUTILS REQUIS / INSTRUMENTAL REQUERIDO



► SECTION 4 (CONTINUED) / SECTION 4 (SUITE) / SECCIÓN 4 (CONTINUACIÓN)

TOOLS AND HARDWARE REQUIRED / OUTILS ET QUINCAILLERIE REQUIS / INSTRUMENTAL Y HERRAJE REQUERIDOS



BBH (x1)



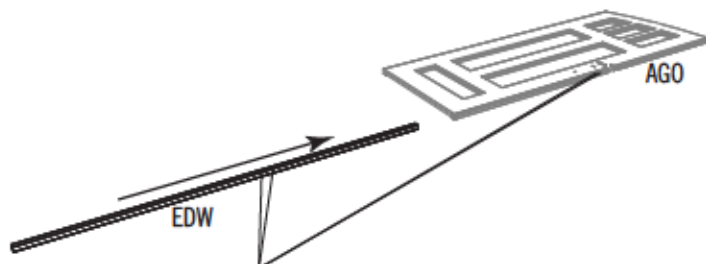
- If you have trouble with this section, follow the code below to view a video on how to assemble the Left Door.
- Si vous avez des problèmes avec cette section, suivez le code en bas pour voir une vidéo sur l'assemblage de la porte gauche.
- Si tiene problemas con esta sección, siga el código debajo para ver un video sobre el ensamblaje de la puerta izquierda.



<http://go.lifetime.com/3paneldassembly>

4.1

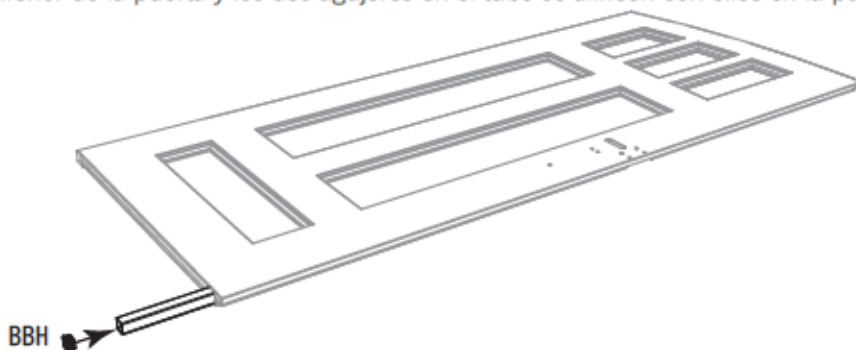
- Slide a **Long Tube (EDW)** into the hole in the **Left Door (AGO)** until a few inches remain out of the Door. **The end with the hole goes at the top.**
- Faites glisser le **tube grand (EDW)** à travers le trou de la **porte gauche (AGO)** jusqu'à ce qu'il dépasse quelques pouces de la porte. **L'extrémité avec le trou va vers le haut.**
- Deslice el **tubo largo (EDW)** adentro del agujero en la **puerta izquierda (AGO)** hasta que el tubo cuelgue unas pulgadas de la puerta. **El extremo con el agujero va al tope.**



- Align these holes in the next step
- Aligned ces trous à l'étape suivante
- Alinee estos agujeros en el paso siguiente

4.2

- Insert an **End Cap (BBH)** into the end of the Tube and finish inserting the Tube until flush with bottom of Door and the two holes in the Tube align with those in the Door.
- Insérez un **capuchon (BBH)** dans l'extrémité du tube et continuez d'insérer le tube jusqu'à ce qu'il soit à ras au bord inférieur de la porte et les deux trous dans le tube s'alignent avec ceux dans la porte.
- Inserte un **tapon (BBH)** adentro del extremo del tubo y siga con la inserción del tubo hasta que esté al ras del borde inferior de la puerta y los dos agujeros en el tubo se alineen con ellos en la puerta.



► SECTION 4 (CONTINUED) / SECTION 4 (SUITE) / SECCIÓN 4 (CONTINUACIÓN)

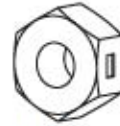
TOOLS AND HARDWARE REQUIRED / OUTILS ET QUINCAILLERIE REQUIS / INSTRUMENTAL Y HERRAJE REQUERIDOS



1/8 in/po
(3 mm)
ARA (x1)



ABU (x2)



AAB (x2)



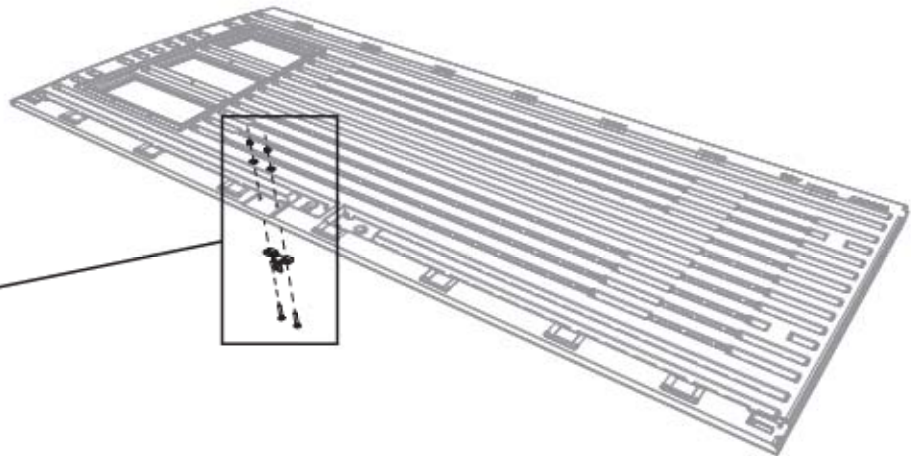
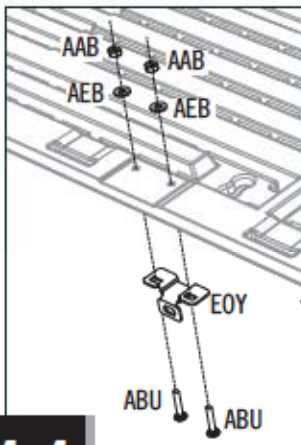
AEB (x2)



EOY (x1)

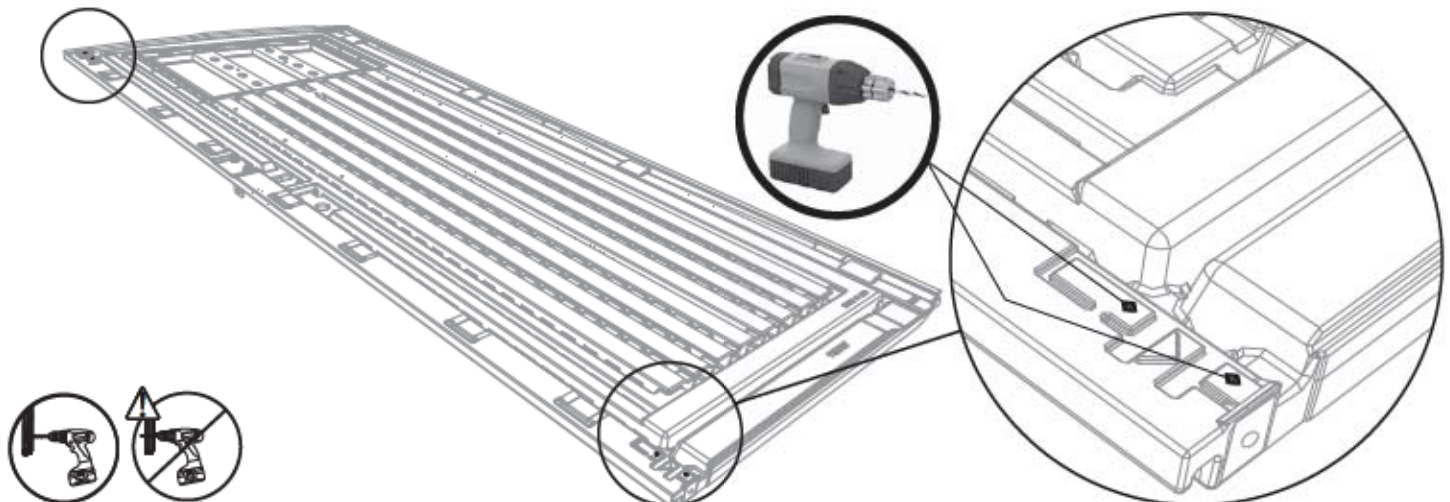
4.3

- Attach the **Left Latch Bracket (EOY)** to the Door using the hardware included. **Tighten only by hand at this point.**
- Attachez le **support gauche à loquet (EOY)** à la porte à l'aide de la quincaillerie incluse. **Serrez-les à la main seulement en ce moment.**
- Sujete el **soporte izquierdo para el pestiño (EOY)** a la puerta usando el herraje incluido. **Apriételes sólo a mano en este momento.**



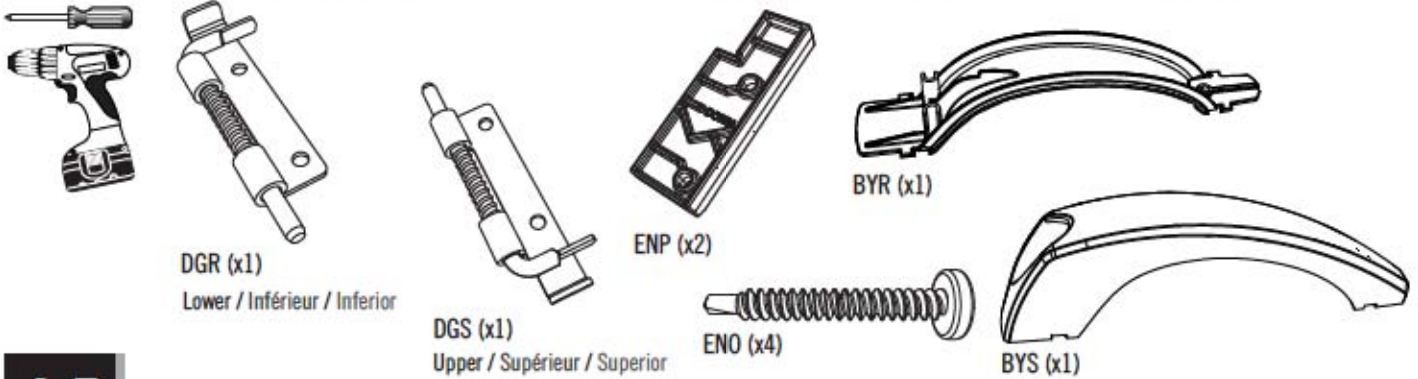
4.4

- Drill into the divots at the top and bottom of the Door and into the Tube inside but not all the way through the Door. Use the **1/8" (3 mm) Drill Bit (ARA)** included.
- Percez les marques à la partie supérieure et inférieure de la porte et dedans le tube à l'intérieur mais pas à travers la porte entière. Utilisez le **Foret de 3 mm (1/8 po) (ARA)** inclus.
- Taladre las marcas al tope y al fondo de la puerta y dentro del tubo adentro mas no por la puerta entera. Use la **broca de 3 mm (1/8 in.) (ARA)** incluida.



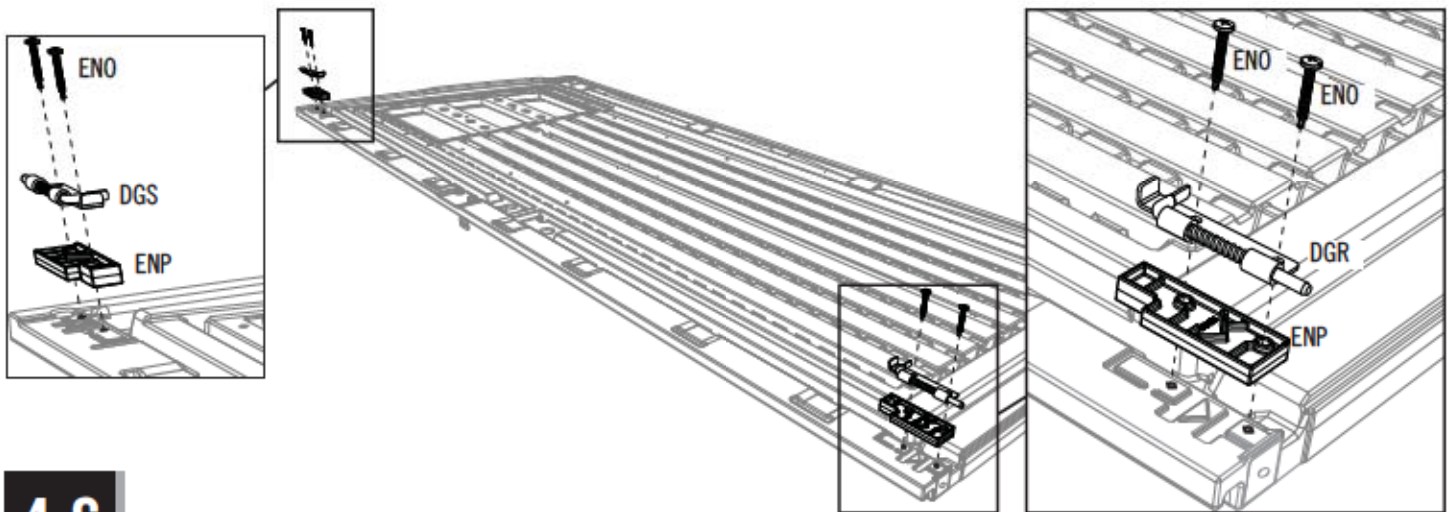
► SECTION 4 (CONTINUED) / SECTION 4 (SUITE) / SECCIÓN 4 (CONTINUACIÓN)

TOOLS AND HARDWARE REQUIRED / OUTILS ET QUINCAILLERIE REQUIS / INSTRUMENTAL Y HERRAJE REQUERIDOS



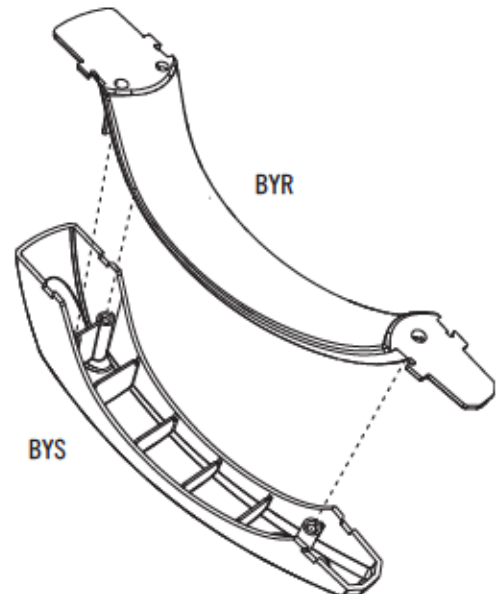
4.5

- Attach the **Locks (DGS & DGR)** and **Spacers (ENP)** to the top and bottom of the Left Door. **If the pins in the Locks do not move freely, loosen the Screws (ENO) just a tad.**
- Attachez les **verrous (DGS et DGR)** et les **pièces d'écartement (ENP)** à la partie supérieure et inférieure à la porte gauche. **Si les verrous ne se déplacent pas librement, deserre les vis (ENO) un petit peu.**
- Sujete los **pasadores (DGS y DGR)** y los **espaciadores (ENP)** al tope y al fondo de la Puerta izquierda. **Si los pasadores no se mueven libremente, afloje los tornillos (ENO) un poquito.**



4.6

- Attach the two **Handle Pieces (BYR & BYS)** together as shown.
- Attachez les deux pièces de la **poignée (BYR et BYS)** comme illustré.
- Conecte las dos piezas del **picaporte (BYR y BYS)** como se muestra.

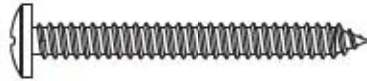


► SECTION 4 (CONTINUED) / SECTION 4 (SUITE) / SECCIÓN 4 (CONTINUACIÓN)

TOOLS AND HARDWARE REQUIRED / OUTILS ET QUINCAILLERIE REQUIS / INSTRUMENTAL Y HERRAJE REQUERIDOS



AEE (x3)



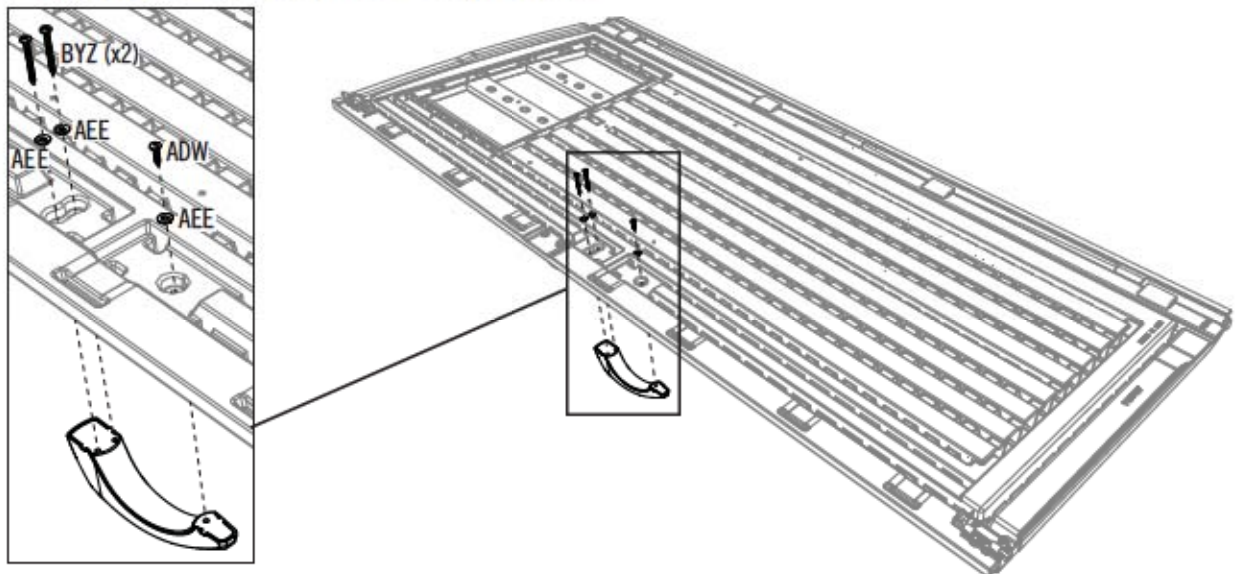
BYZ (x2)



ADW (x1)

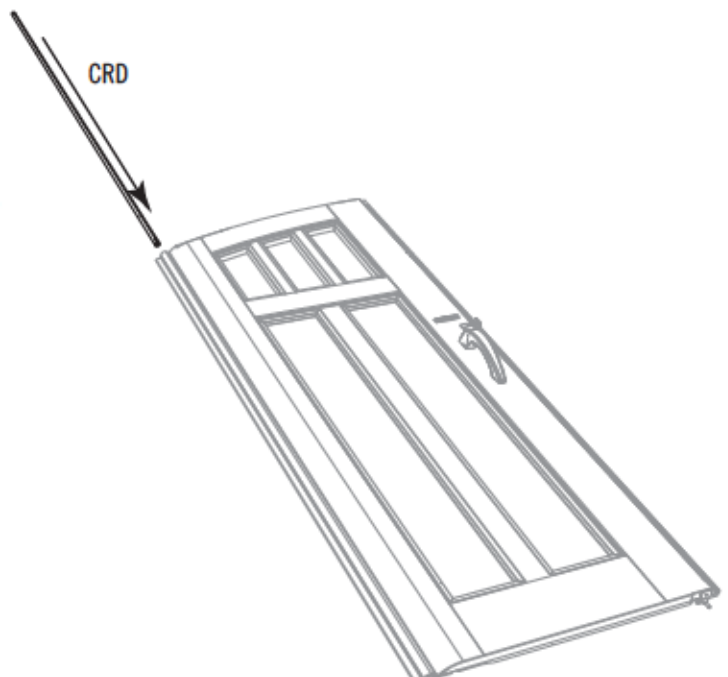
4.7

- Attach the Handle to the Door using the hardware included.
- Attachez la poignée à la porte à l'aide de la quincaillerie incluse.
- Sujete el picaporte a la puerta usando el herraje incluido.



4.8

- Slide a **Hinge Tube (CRD)** into the hole in the Door until a few inches remain out of the bottom.
- Faites glisser le **tube de charnière (CRD)** à travers le trou de la porte jusqu'à ce qu'il dépasse quelques pouces de la partie inférieure de la porte.
- Deslice un **tubo de bisagra (CRD)** adentro del agujero en la puerta hasta que el tubo cuelgue unas pulgadas de la parte inferior de la puerta.



► SECTION 4 (CONTINUED) / SECTION 4 (SUITE) / SECCIÓN 4 (CONTINUACIÓN)

TOOLS AND HARDWARE REQUIRED / OUTILS ET QUINCAILLERIE REQUIS / INSTRUMENTAL Y HERRAJE REQUERIDOS



EPH (x1)

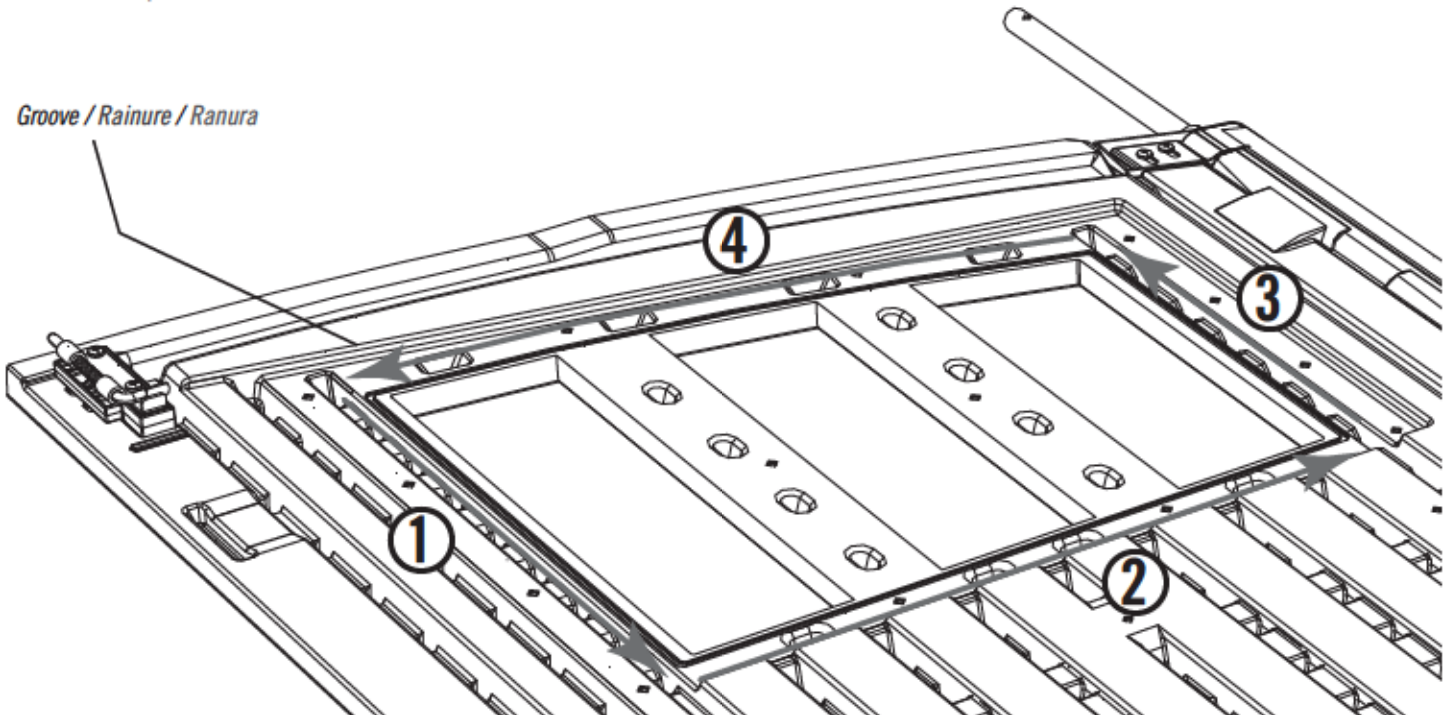
4.9

• There is a narrow groove (illustrated in black) running along the outside of the window on the back of each Door. Starting at the top, left corner of the groove in the Left Door, lay the 1/8" (3,2 mm) bead of **Butyl Tape (EPH)** into the groove. **Do not worry about getting the bead completely into the groove just yet—simply lay the bead over the groove. Do not press the bead into the groove. Do not stretch the bead.** Work your way downward (1) and, as you get to each corner, peel off the paper backing from the tape you just laid (peel off backing at each corner). Go along the bottom (2) of the window. Curve your way upward (3) and then along the top (4) of the window until you're back where you started. **Clip off the excess.**

• Une rainure étroite (illustrée en noir) se trouve le long de l'extérieur de la fenêtre à l'arrière de chaque porte. Partant du coin supérieur gauche de la rainure de la porte gauche, étendez une goutte de 1/8 po (3,2 mm) de **ruban de caoutchouc butyl (EPH)** dans la rainure. **Ne vous inquiétez pas si la goutte n'est pas complètement dans la rainure en ce moment, ne faites que déposer la goutte sur la rainure. N'étirez pas le goutte.** Ne poussez pas la goutte dans la rainure. Travaillez vers le bas (1) et, en approchant chaque courbe, retirez le papier protecteur du ruban que vous avez étendu (retirez le papier protecteur à chaque courbe). Étendez le ruban le long du bas (2) de la fenêtre. Courbez vers le haut (3), puis le long du haut (4) de la fenêtre jusqu'à ce que vous reveniez au point de départ. **Coupez l'excédent.**

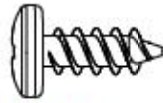
• Hay una ranura angosta (ilustrada en negro) bordeando la ventana en la superficie posterior de cada puerta. Comenzando desde arriba, en la esquina izquierda de la ranura en la puerta izquierda, aplique una línea de 3,2 mm (1/8 in) de **cinta butílica (EPH)** en de la ranura. **Ne se preocupe por poner la cinta, mas solamente pona la cinta sobre la ranura. No presione la cinta dentro de la ranura. No estire la línea.** Siga hacia abajo (1) y, al acercar cada ángulo, quite el papel protector de la cinta que apenas aplicó (quite el papel protector a cada ángulo). Siga a lo largo del borde inferior (2) de la ventana. Curvéela hacia arriba (3) y, entonces, a lo largo del borde superior (4) de la ventana hasta estar al punto de partida. **Corte el exceso.**

Groove / Rainure / Ranura



► SECTION 4 (CONTINUED) / SECTION 4 (SUITE) / SECCIÓN 4 (CONTINUACIÓN)

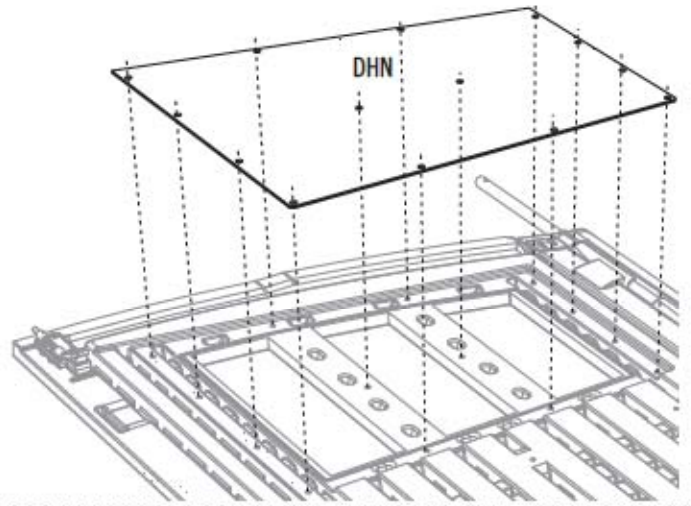
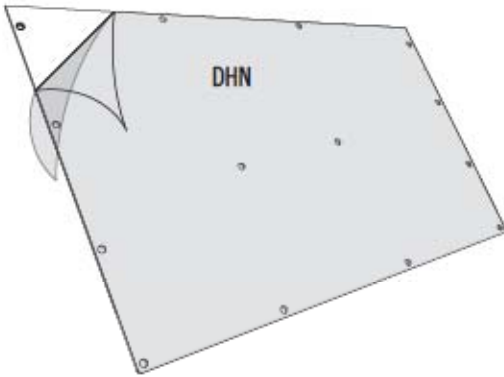
TOOLS AND HARDWARE REQUIRED / OUTILS ET QUINCAILLERIE REQUIS / INSTRUMENTAL Y HERRAJE REQUERIDOS



ADZ (x14)

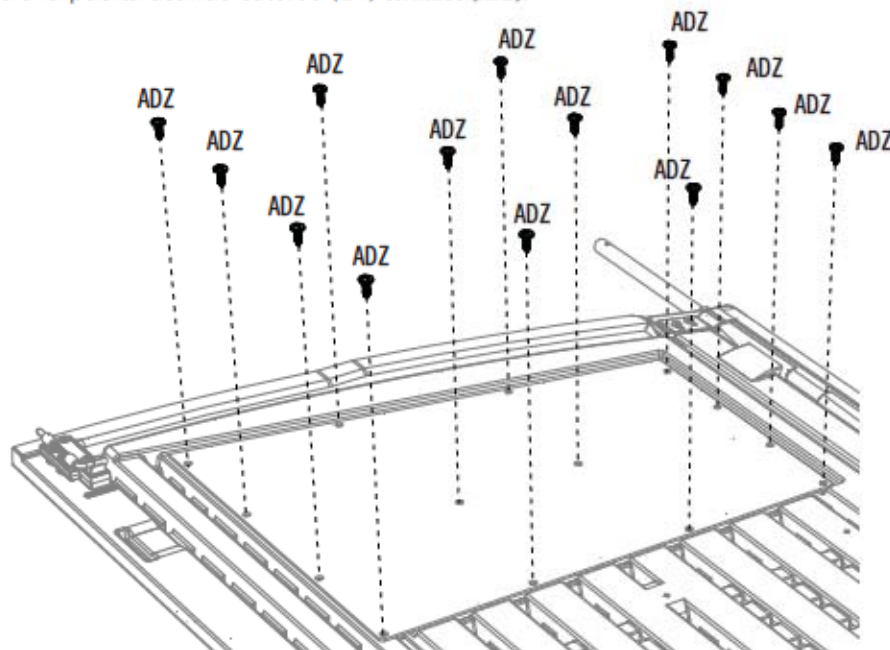
4.10

- Align the holes in the Pane with those in the Door, and gently set a **Window Pane (DHN)** down onto the Door.
- Alignez les trous dans le carreau avec ceux de la porte, et, avec douceur, mettez le **carreau (DHN)** sur la porte.
- Alinee los agujeros en la hoja con los de la puerta, y coloque ligeramente la **hoja de ventana (DHN)** en la puerta.



4.11

- Secure the Pane to the Door using fourteen (14) **Screws (ADZ)**.
- Fixez le carreau à la porte en utilisant quatorze (14) **vis (ADZ)**.
- Sujete la hoja a la puerta usando catorce (14) **tornillos (ADZ)**.



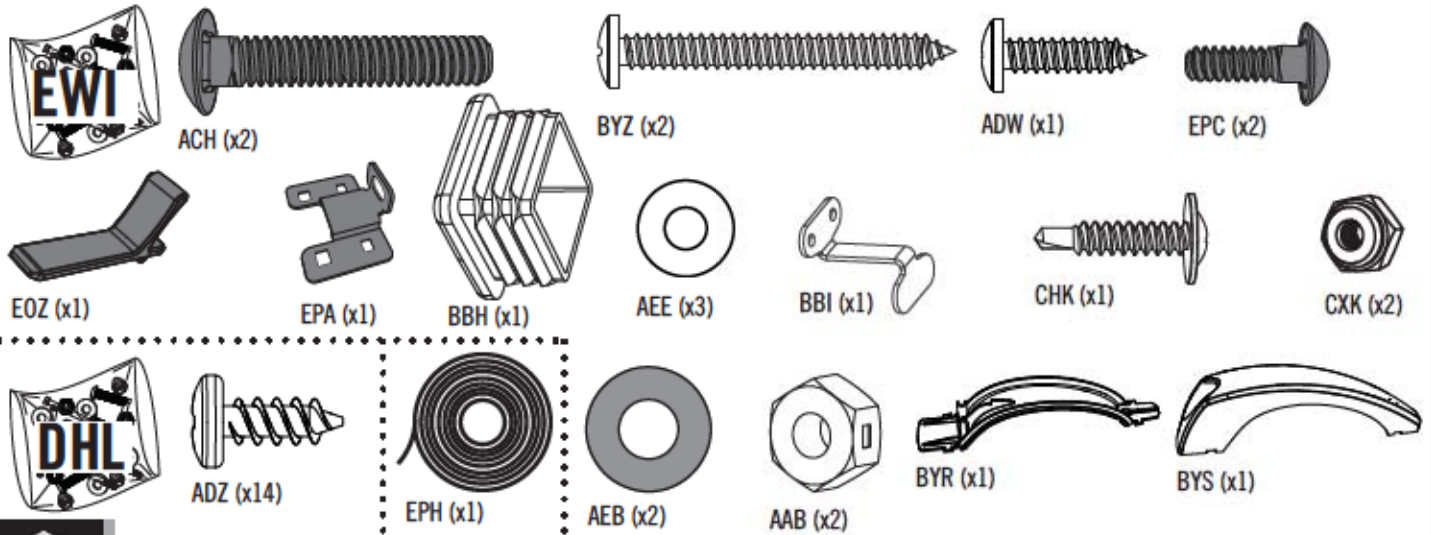
5

RIGHT DOOR ASSEMBLY / ASSEMBLAGE DE LA PORTE DROITE / ENSAMBLE DE LA PUERTA DERECHA



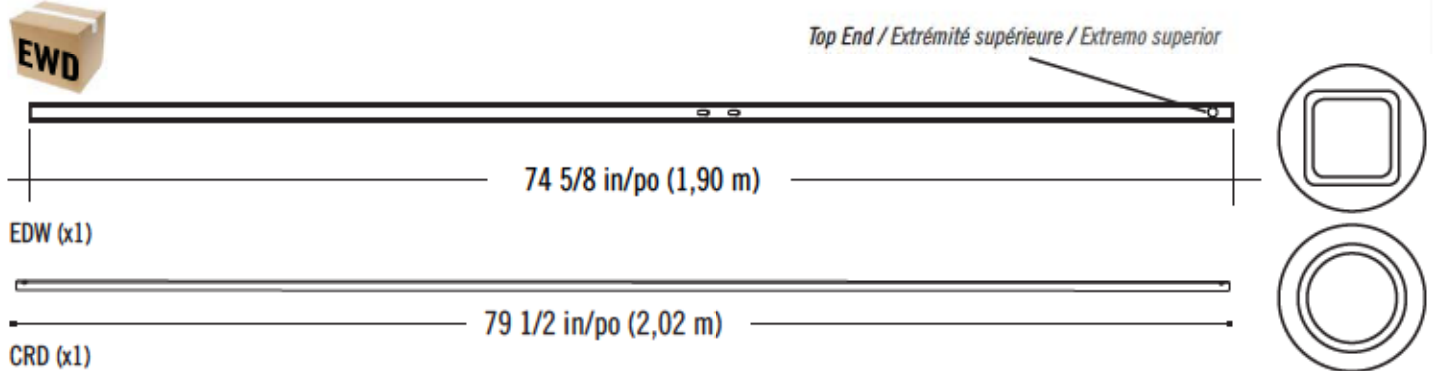
HARDWARE REQUIRED / QUINCAILLERIE REQUISE / HERRAJE REQUERIDO

Hardware Bags / Sacs de quincaillerie / Bolsas de herraje

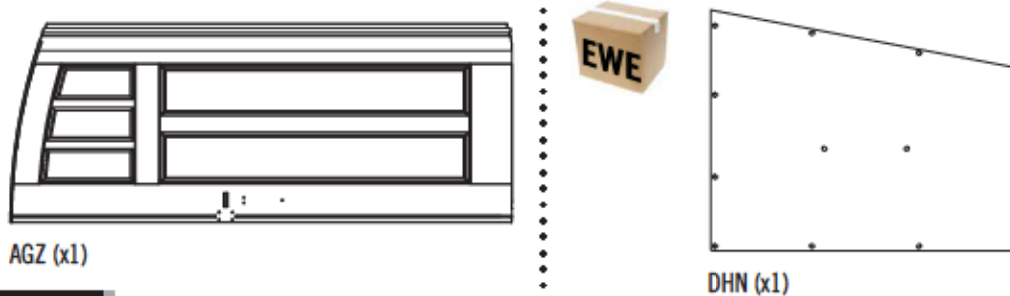


PARTS REQUIRED / PIÈCES REQUISES / PIEZAS REQUERIDAS

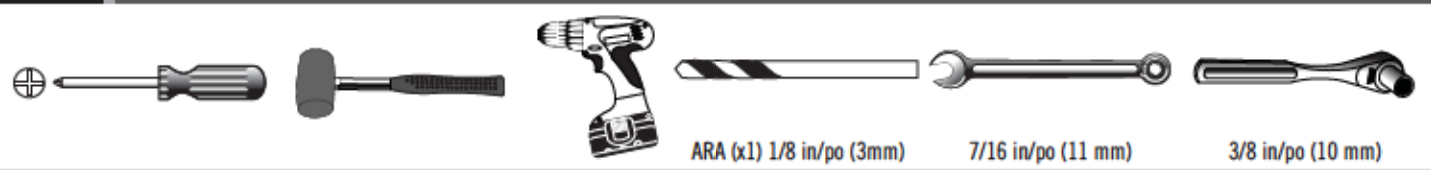
Metal Parts / Pièces en métal / Piezas de metal



Plastic Parts / Pièces en plastique / Piezas de plástico



TOOLS REQUIRED / OUTILS REQUIS / INSTRUMENTAL REQUERIDO



► SECTION 5 (CONTINUED) / SECTION 5 (SUITE) / SECCIÓN 5 (CONTINUACIÓN)

TOOLS AND HARDWARE REQUIRED / OUTILS ET QUINCAILLERIE REQUIS / INSTRUMENTAL Y HERRAJE REQUERIDOS



BBH (x1)



CHK (x1)



• If you have trouble with this section, follow the code below to view a video on how to assemble the Right Door.

• Si vous avez des problèmes avec cette section, suivez le code en bas pour voir un vidéo sur l'assemblage de la porte droite.

• Si tiene problemas con esta sección, siga el código debajo para ver un video sobre el ensamblaje de la puerta derecha.



<http://go.lifetime.com/3panerdassembly>

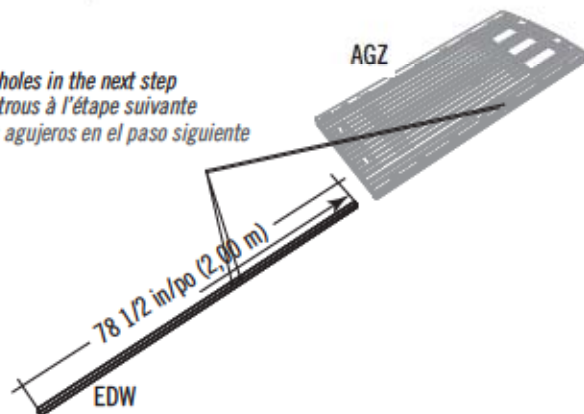
5.1

• Slide a **Long Tube (EDW)** into the hole in the **Right Door (AGZ)** until a few inches remain out of the Door. **The end with the hole goes at the top.**

• Faites glisser le **tube grand (EDW)** à travers le trou de la **porte droite (AGZ)** jusqu'à ce qu'il dépasse quelques pouces de la porte. **L'extrémité avec le trou va vers le haut.**

• Deslice el **tubo largo (EDW)** adentro del agujero en la **puerta derecha (AGZ)** hasta que el tubo cuelgue unas pulgadas de la puerta. **El extremo con el agujero va al tope.**

- Align these holes in the next step
- Alineez ces trous à l'étape suivante
- Alinee estos agujeros en el paso siguiente

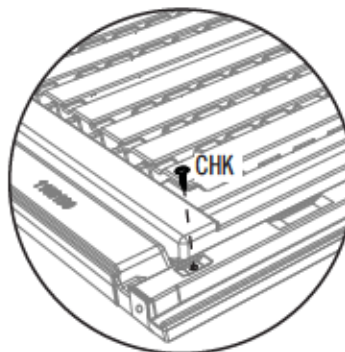
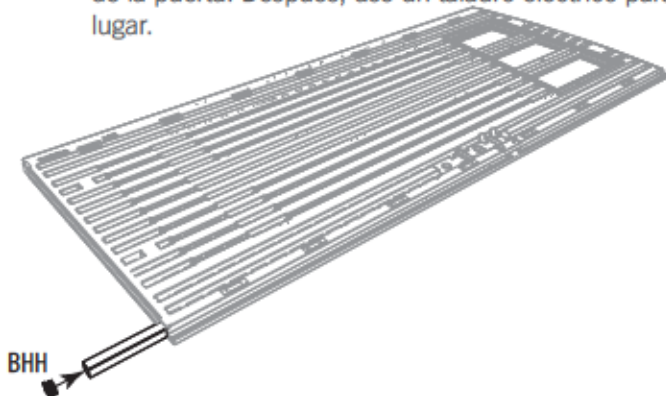


5.2

• Insert an **End Cap (BBH)** into the end of the Tube and finish inserting the Tube until flush with bottom of Door. Then, use a drill to insert a **Self-Drilling Screw (CHK)** to hold it in place.

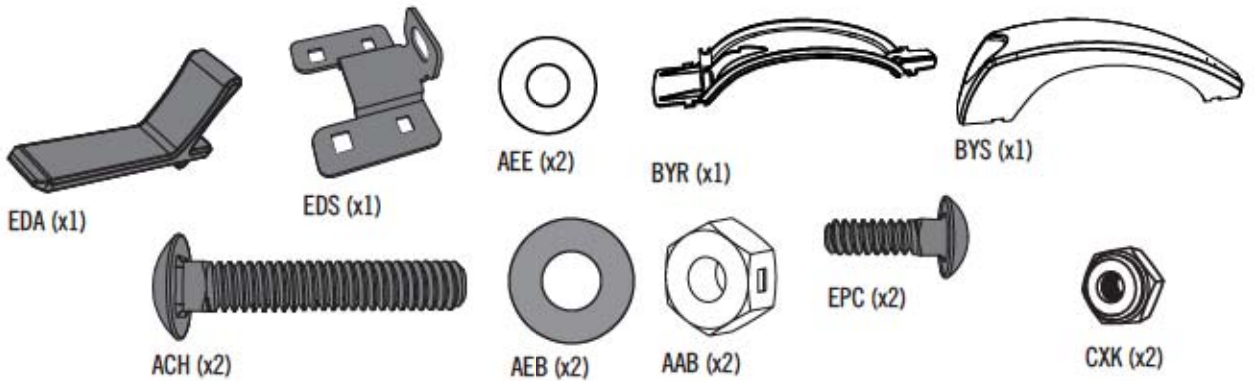
• Insérez un **capuchon (BBH)** dans l'extrémité du tube et terminez d'insérer le tube jusqu'à ce qu'il soit égal au bas de la porte. Puis, utilisez une perceuse pour insérer une **vis autotaraudeuse (CHK)** pour la maintenir en place.

• Inserte un **tapon (BBH)** en el extremo del tubo y termine de insertar el tubo hasta se alinee con la parte inferior de la puerta. Después, use un taladro eléctrico para insertar un **tornillo auto-perforante (CHK)** para mantenerlo en su lugar.



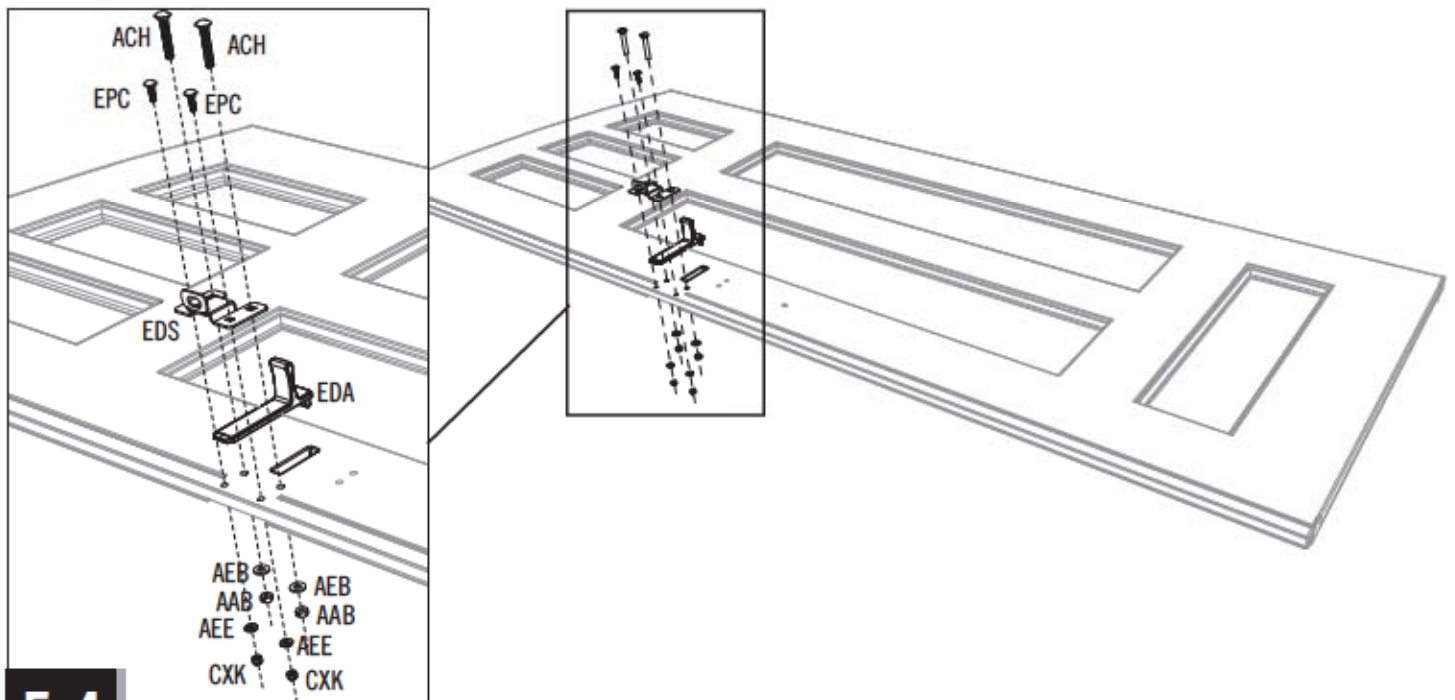
► SECTION 5 (CONTINUED) / SECTION 5 (SUITE) / SECCIÓN 5 (CONTINUACIÓN)

TOOLS AND HARDWARE REQUIRED / OUTILS ET QUINCAILLERIE REQUIS / INSTRUMENTAL Y HERRAJE REQUERIDOS



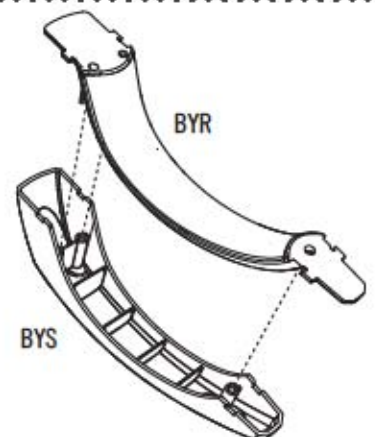
5.3

- Attach the Latch as shown. Ensure the Tube inside the Door should be flush with the bottom of the Door, then tighten securely.
- Assurez-vous que le tube dans la porte doit être à ras du bord inférieur de la porte. Ensuite, attachez bien le loquet comme illustré.
- Asegúrese de que el tubo dentro de la puerta esté a ras del borde inferior de la puerta. Entonces, sujete bien el pestajo como se muestra.



5.4

- Attach the two **Handle Pieces (BYR & BYS)** together as shown.
- Attachez les deux pièces de la **poignée (BYR et BYS)** comme illustré.
- Conecte las dos piezas del **picaporte (BYR y BYS)** como se muestra.



► SECTION 5 (CONTINUED) / SECTION 5 (SUITE) / SECCIÓN 5 (CONTINUACIÓN)

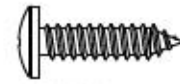
TOOLS AND HARDWARE REQUIRED / OUTILS ET QUINCAILLERIE REQUIS / INSTRUMENTAL Y HERRAJE REQUERIDOS



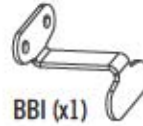
AEE (x1)



BYZ (x2)



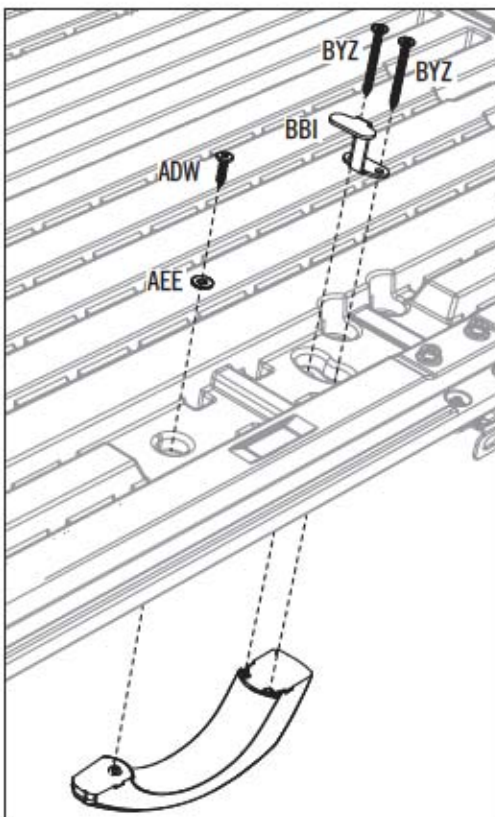
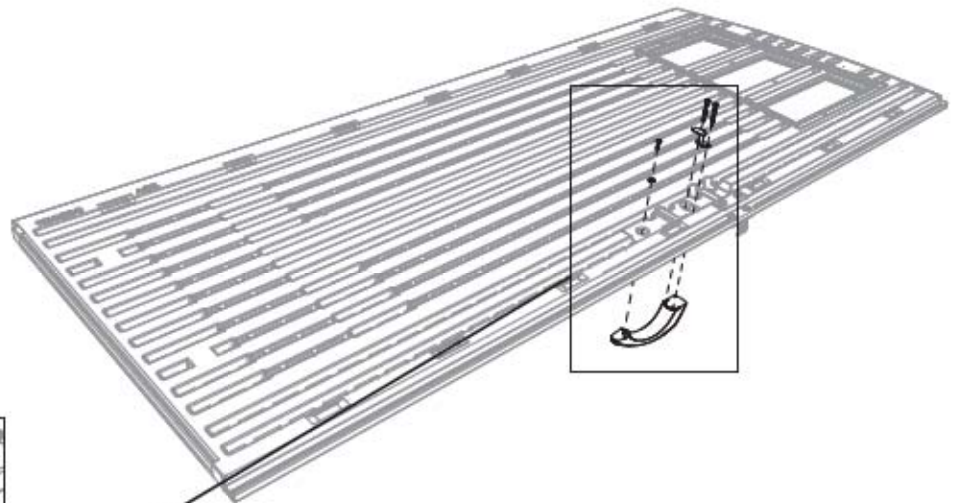
ADW (x1)



BBI (x1)

5.5

- Attach the Handle as shown. **Tighten securely.**
- Attachez bien la poignée comme illustré. **Serrez bien la quincaillerie.**
- Sujete bien el picaporte como se muestra. **Apriete bien el herraje.**



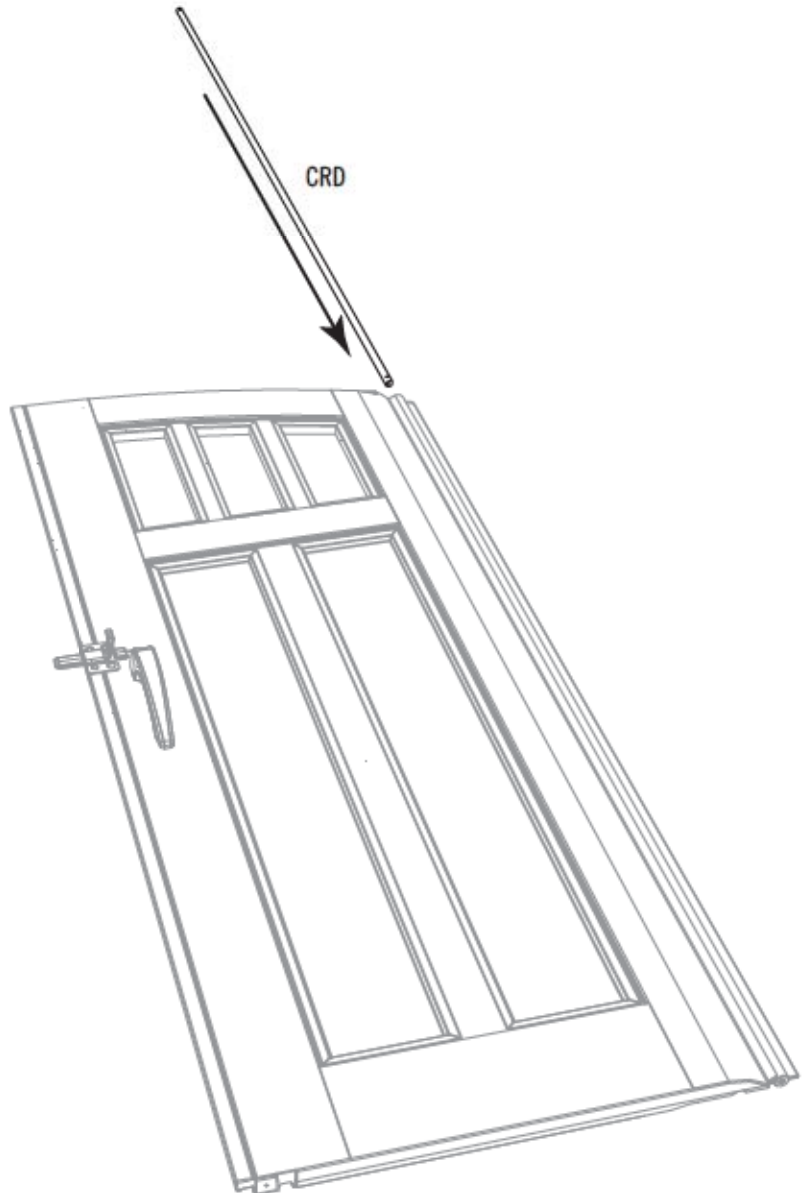
► SECTION 5 (CONTINUED) / SECTION 5 (SUITE) / SECCIÓN 5 (CONTINUACIÓN)

TOOLS AND HARDWARE REQUIRED / OUTILS ET QUINCAILLERIE REQUIS / INSTRUMENTAL Y HERRAJE REQUERIDOS



5.6

- Slide a **Hinge Tube (CRD)** into the hole in the Door until a few inches remain out of the bottom.
- Faites glisser le **tube de charnière (CRD)** à travers le trou de la porte jusqu'à ce qu'il dépasse quelques pouces de la partie inférieure de la porte.
- Deslice un **tubo de bisagra (CRD)** adentro del agujero en la puerta hasta que el tubo cuelgue unas pulgadas de la parte inferior de la puerta.



► SECTION 5 (CONTINUED) / SECTION 5 (SUITE) / SECCIÓN 5 (CONTINUACIÓN)

TOOLS AND HARDWARE REQUIRED / OUTILS ET QUINCAILLERIE REQUIS / INSTRUMENTAL Y HERRAJE REQUERIDOS



EPH (x1)

5.7

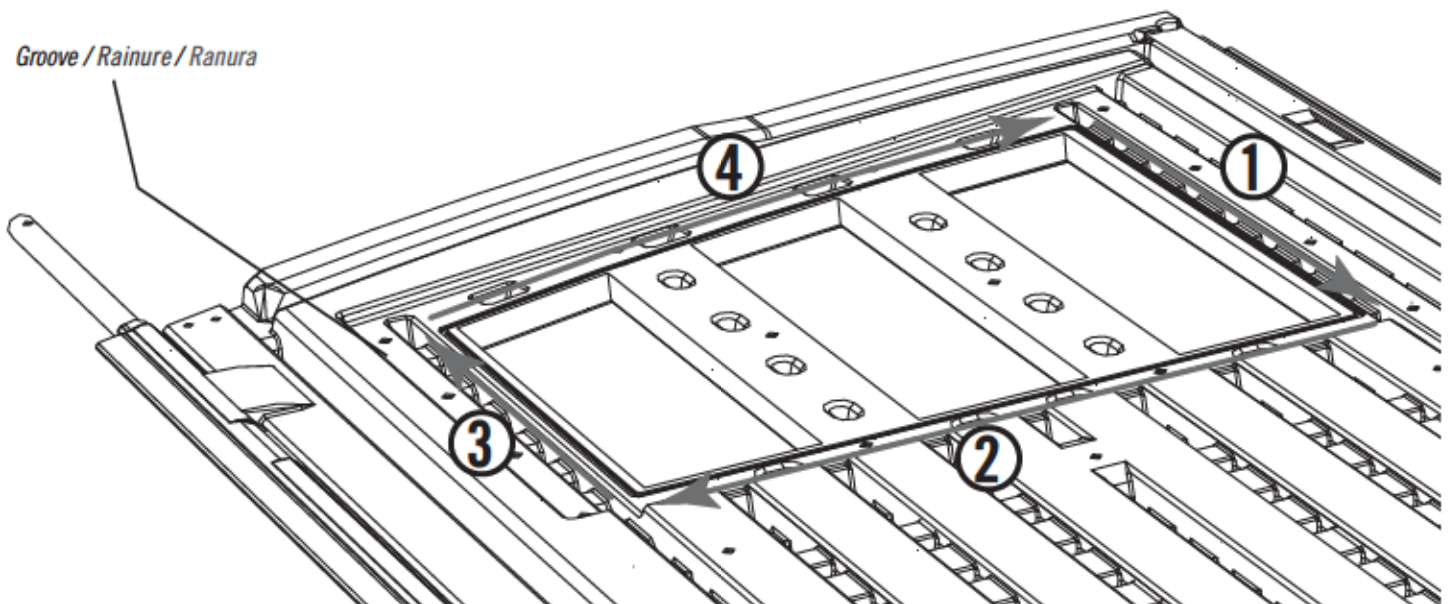
• There is a narrow groove (illustrated in black) running along the outside of the window on the back of each Door. Starting at the top, right corner of the groove in the Right Door, lay the 1/8" (3,2 mm) bead of **Butyl Tape (EPH)** into the groove. **Do not worry about getting the bead completely into the groove just yet—simply lay the bead over the groove. Do not press the bead into the groove. Do not stretch the bead.** Work your way downward (1) and, as you get to each corner, peel off the paper backing from the tape you just laid (peel off backing at each corner). Go along the bottom (2) of the window. Curve your way upward (3) and then along the top (4) of the window until you're back where you started.

Clip off the excess.

• Une rainure étroite (illustrée en noir) se trouve le long de l'extérieur de la fenêtre à l'arrière de chaque porte. Partant du coin supérieur droit de la rainure de la porte droite, étendez une goutte de 1/8 po (3,2 mm) de **ruban de caoutchouc butyl (EPH)** dans la rainure. **Ne vous inquiétez pas si la goutte n'est pas complètement dans la rainure en ce moment, ne faites que déposer la goutte sur la rainure. N'étirez pas le goutte.** Ne poussez pas la goutte dans la rainure. Travaillez vers le bas (1) et, en approchant chaque courbe, retirez le papier protecteur du ruban que vous avez étendu (retirez le papier protecteur a chaque courbe). Étendez le ruban que vous avez étendu le long du bord inférieur (2) de la fenêtre. Courbez en haut (3), puis le long du haut (4) de la fenêtre jusqu'à ce que vous reveniez au point de départ. **Coupez l'excédent.**

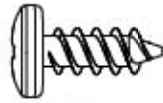
• Hay una ranura angosta (ilustrada en negro) bordeando la ventana en la superficie posterior de cada puerta. Comenzando desde arriba, en la esquina derecha de la ranura en la puerta derecha, aplique una línea de 3,2 mm (1/8 in) de **Cinta butílica (EPH)** en de la ranura. **Ne se preocupe por poner la cinta, mas solamente pona la cinta sobre la ranura. No presione la cinta dentro de la ranura. No estire la línea.** Siga hacia abajo (1) y, al acercar cada ángulo, quite el papel protector de la cinta que apenas aplicó (quite el papel protector a cada ángulo). Siga a lo largo del borde inferior (2) de la ventana. Curvéela hacia arriba (3) y, entonces, a lo largo del borde superior (4) de la ventana hasta estar al punto de partida. **Corte el exceso.**

Groove / Rainure / Ranura



► SECTION 5 (CONTINUED) / SECTION 5 (SUITE) / SECCIÓN 5 (CONTINUACIÓN)

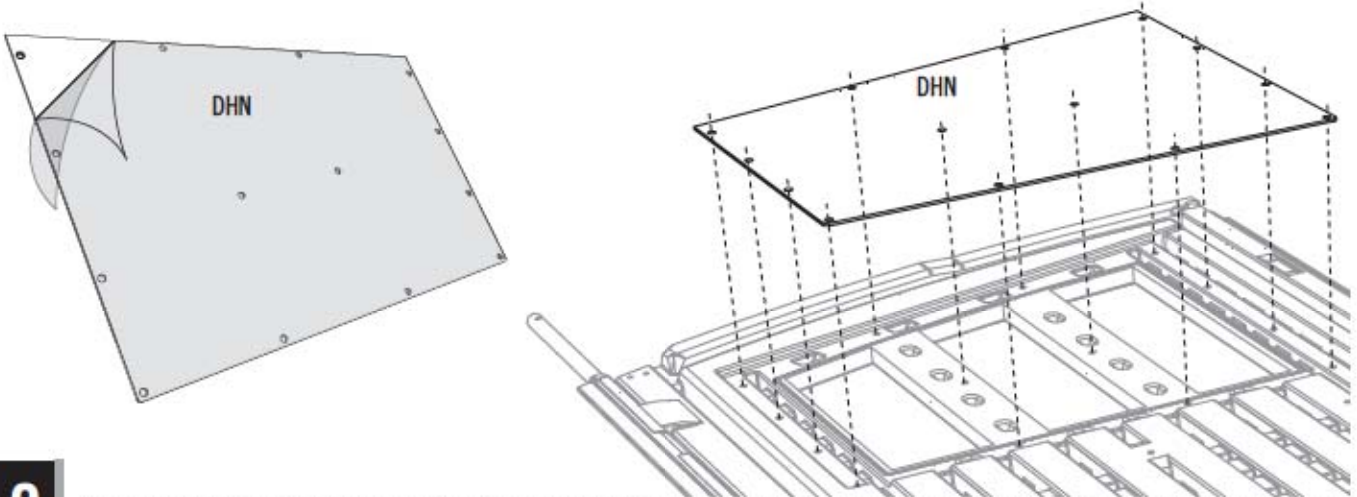
TOOLS AND HARDWARE REQUIRED / OUTILS ET QUINCAILLERIE REQUIS / INSTRUMENTAL Y HERRAJE REQUERIDOS



ADZ (x14)

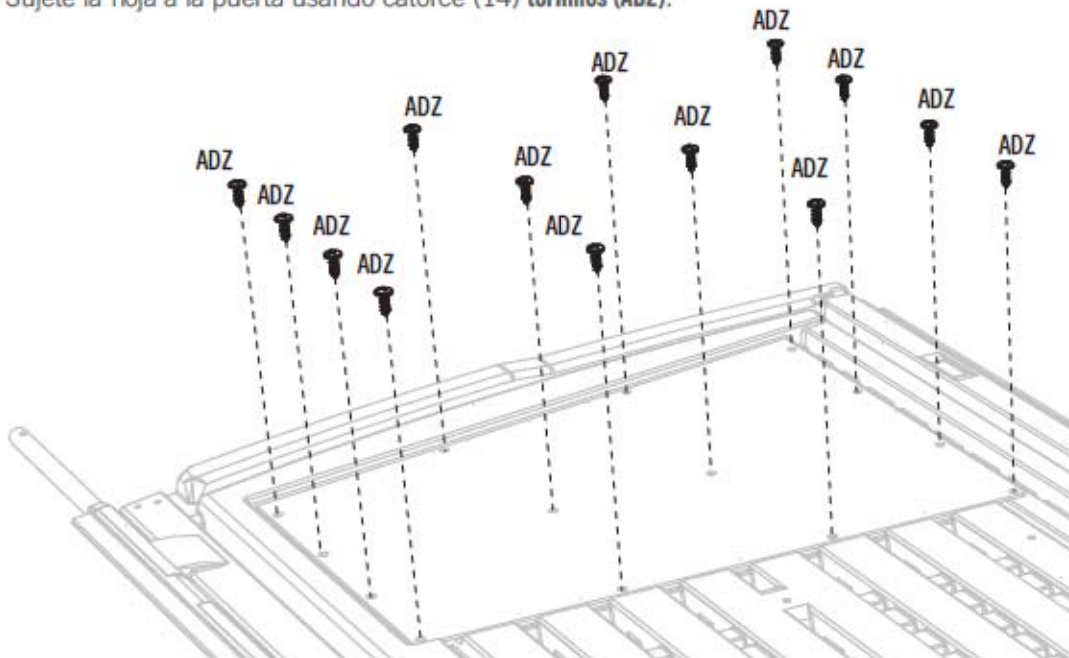
5.8

- Align the holes in the Pane with those in the Door, and gently set a **Window Pane (DHN)** down onto the Door.
- Alignez les trous dans le carreau avec ceux de la porte, et, avec douceur, mettez le **carreau (DHN)** sur la porte.
- Alinee los agujeros en la hoja con los de la puerta, y coloque ligeramente la **hoja de ventana (DHN)** en la puerta.



5.9

- Secure the Pane to the Door using fourteen (14) **Screws (ADZ)**.
- Fixez le carreau à la porte en utilisant quatorze (14) **vis (ADZ)**.
- Sujete la hoja a la puerta usando catorce (14) **tornillos (ADZ)**.



6

FLOOR ASSEMBLY / ASSEMBLAGE DU PLANCHER / ENSAMBLE DEL PISO



HARDWARE REQUIRED / QUINCAILLERIE REQUISE / HERRAJE REQUERIDO

Hardware Bag / Sac de quincaillerie / Bolsa de herraje



BQC (x20)



ADC (x1)



AHO (x2)



Note: These Screws do not anchor the Floor; they only hold the Panels together.

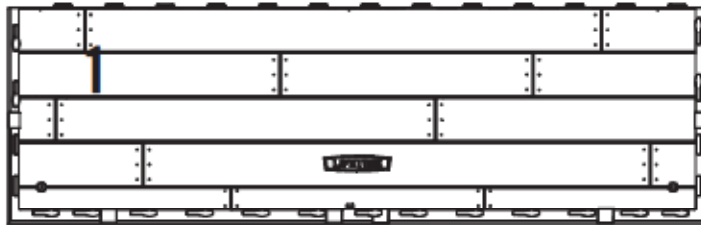
Note : Ces vis n'ancrent pas le plancher ; ils ne servent que pour attacher les panneaux les uns aux autres.

Nota: Estos tornillos no anclan el piso; sirven sólo para sujetar los paneles los unos a los otros.



PARTS REQUIRED / PIÈCES REQUISES / PIEZAS REQUERIDAS

Plastic Parts / Pièces en plastique / Piezas de plástico



CUW (x2)



CUD (x2)



TOOLS REQUIRED / OUTILS REQUIS / INSTRUMENTAL REQUERIDO



► SECTION 6 (CONTINUED) / SECTION 6 (SUITE) / SECCIÓN 6 (CONTINUACIÓN)

TOOLS AND HARDWARE REQUIRED / OUTILS ET QUINCAILLERIE REQUIS / INSTRUMENTAL Y HERRAJE REQUERIDOS



AHO (x2)



• If you have trouble with this section, follow the code below to view a how-to video on this section.

• Si vous avez des problèmes avec cette section, suivez le code en bas pour voir un vidéo sur l'assemblage dans cette section.

• Si tiene problemas con esta sección, siga el código debajo para ver un video sobre el ensamble en esta sección.



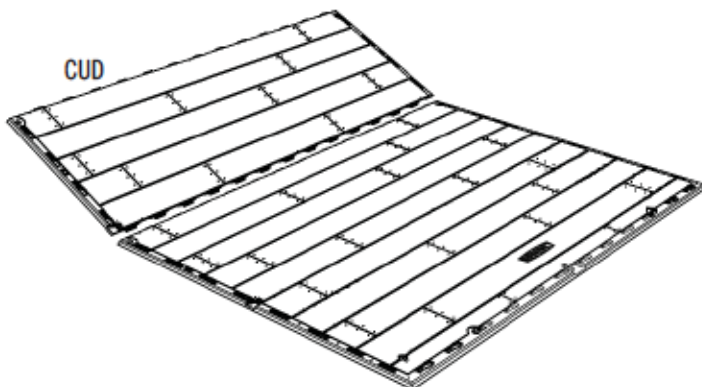
<http://go.lifetime.com/8x10wffloor>

6.2

• Attach the second **Inner Floor Panel (CUD)** to the first Inner Floor Panel.

• Attachez le deuxième **panneau de plancher intérieur (CUD)** au premier panneau de plancher intérieur.

• Fije el segundo **panel de piso interior (CUD)** al primer panel de piso interior.



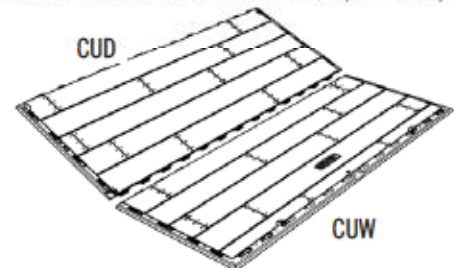
6.1



• Hold an **Inner Floor Panel (CUD)** at a 45° angle and slide the tabs along the edge underneath an **Outer Floor Panel (CUW)**. The tabs interlock. Lay Panel flat.

• Posez un **panneau de plancher intérieur (CUD)** à un angle de 45° et glissez les languettes le long du bord au-dessus du **panneau de plancher extérieur (CUW)**. Les languettes s'enclenchent les uns les autres. Étendez-le par terre.

• Coloque un **panel de piso interior (CUD)** a un ángulo de 45° y deslice las lengüetas a lo largo del borde debajo el **panel de piso exterior (CUW)**. Las lengüetas se entrelazan las unas con las otras. Aplane el panel.

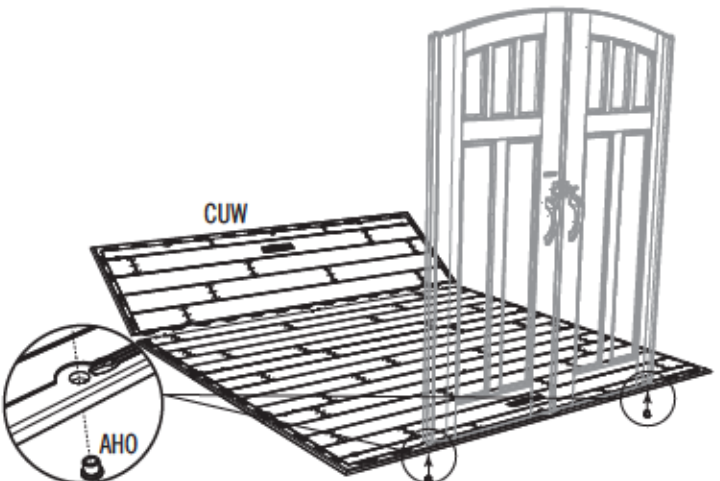


6.3

• Then, attach an **Outer Floor Panel (CUW)** to the Inner Floor Panel. Insert the **Bushings (AHO)**.

• Ensuite, attachez un autre **panneau de plancher intérieur (CUW)** au panneau de plancher intérieur. Insérez les **bagues (AHO)**.

• Entonces, fije otro **panel de piso exterior (CUW)** al panel de piso interior. Inserte los **casquillos (AHO)**.



► SECTION 6 (CONTINUED) / SECTION 6 (SUITE) / SECCIÓN 6 (CONTINUACIÓN)

TOOLS AND HARDWARE REQUIRED / OUTILS ET QUINCAILLERIE REQUIS / INSTRUMENTAL Y HERRAJE REQUERIDOS



BQC (x18)

6.4

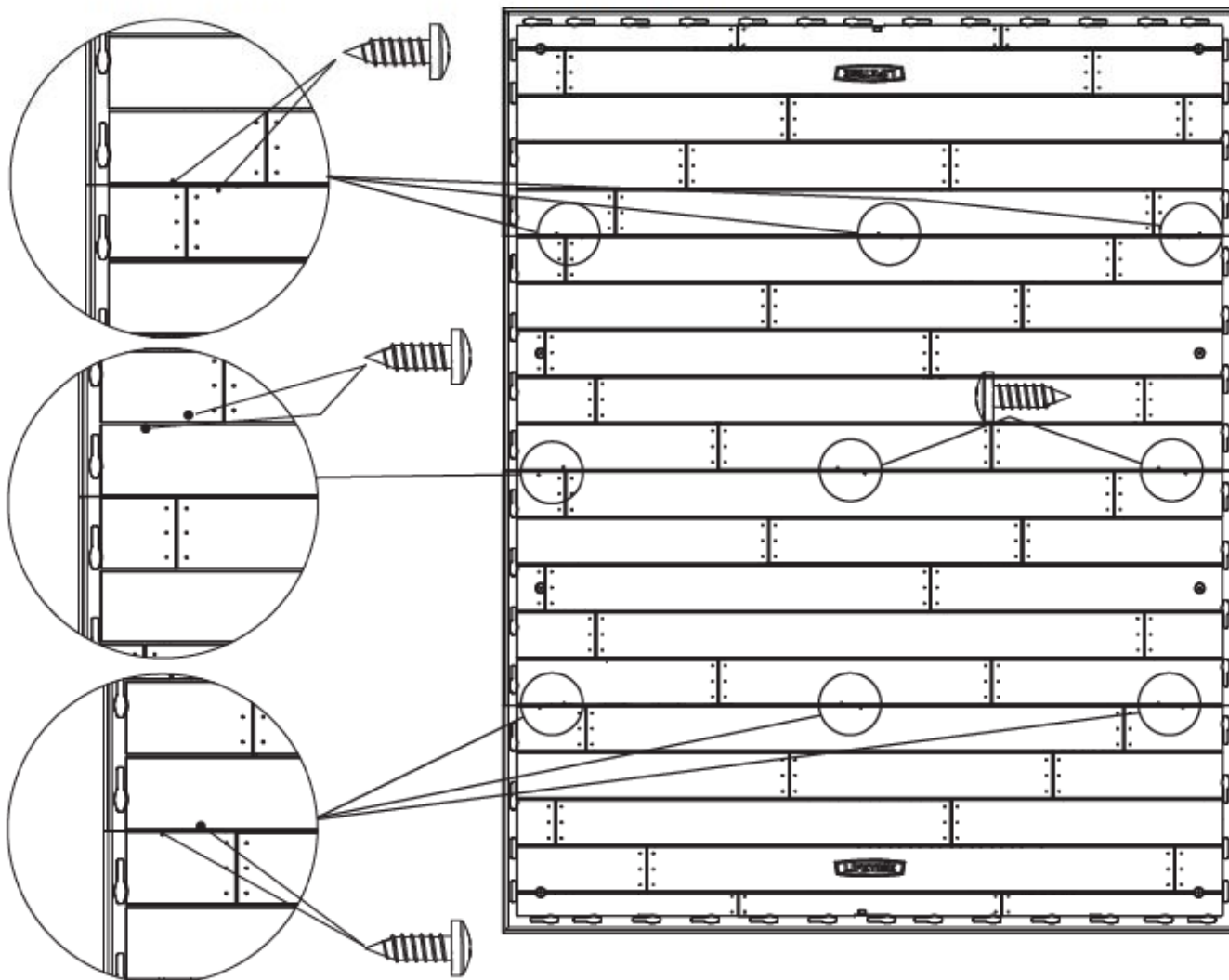
- Finally, insert the **Screws (BQC)** through the divots in the Floor Panels and into the tabs of the adjacent Floor Panels. (The divots are near the seams of the Floor Panels.)
- Enfin, insérez les **vis (BQC)** à travers les marques dans les panneaux de plancher et dans les languettes du Panneaux de plancher contigu. (Les marques se trouvent près des jonctions des panneaux de plancher.)
- Por último, introduzca los **tornillos (BQC)** a través de las marcas en los paneles de piso y dentro de las lengüetas des los paneles de piso adyacentes. (Se encuentran las marcas cerca de las juntas de los paneles de piso.)



Note: These Screws do not anchor the Floor; they only hold the Panels together.

Note : Ces vis n'ancrent pas le plancher ; ils ne servent que pour attacher les panneaux les uns aux autres.

Nota: Estos tornillos no anclan el piso; sirven sólo para sujetar los paneles los unos a los otros.



7

WALL ASSEMBLY / ASSEMBLAGE DES MURS / ENSAMBLE DE LOS MUROS



HARDWARE REQUIRED / QUINCAILLERIE REQUISE / HERRAJE REQUERIDO

Hardware Bag / Sac de quincaillerie / Bolsa de herraje

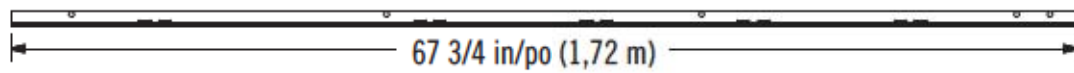


ADZ (x100)



PARTS REQUIRED / PIÈCES REQUISES / PIEZAS REQUERIDAS

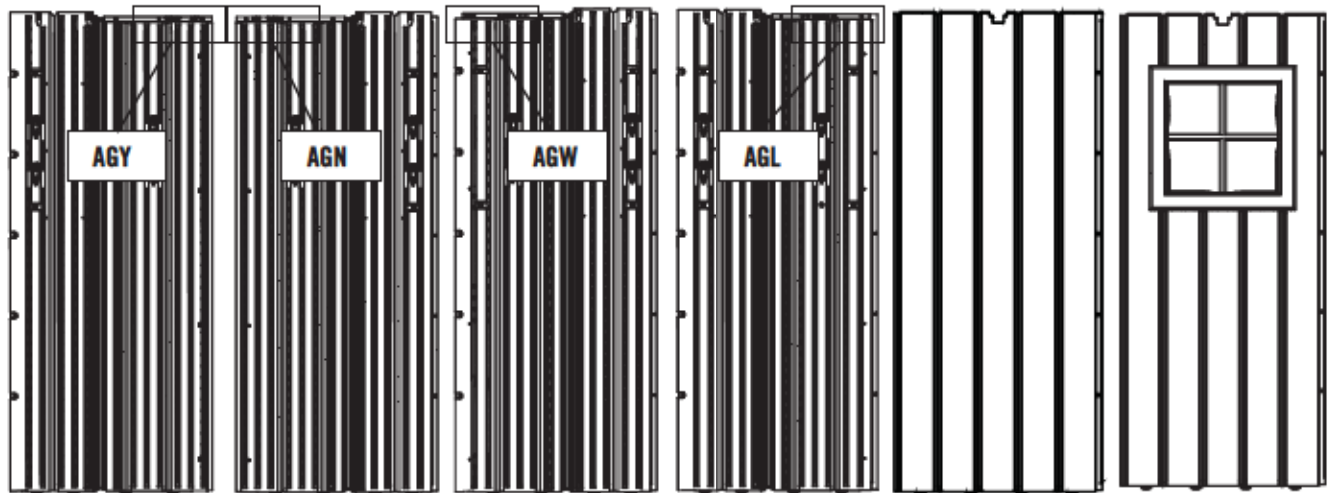
Metal Parts / Pièces en métal / Piezas de metal



AFM (x11)



Plastic Parts / Pièces en plastique / Piezas de plástico



AGY (x1)

AGN (x1)

AGW (x1)

AGL (x1)

AHD (x7)

AHH (x1)



TOOLS REQUIRED / OUTILS REQUIS / INSTRUMENTAL REQUERIDO

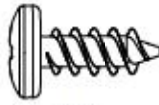


AIW (x1)



► SECTION 7 (CONTINUED) / SECTION 7 (SUITE) / SECCIÓN 7 (CONTINUACIÓN)

TOOLS AND HARDWARE REQUIRED / OUTILS ET QUINCAILLERIE REQUIS / INSTRUMENTAL Y HERRAJE REQUERIDOS



ADZ (x36)



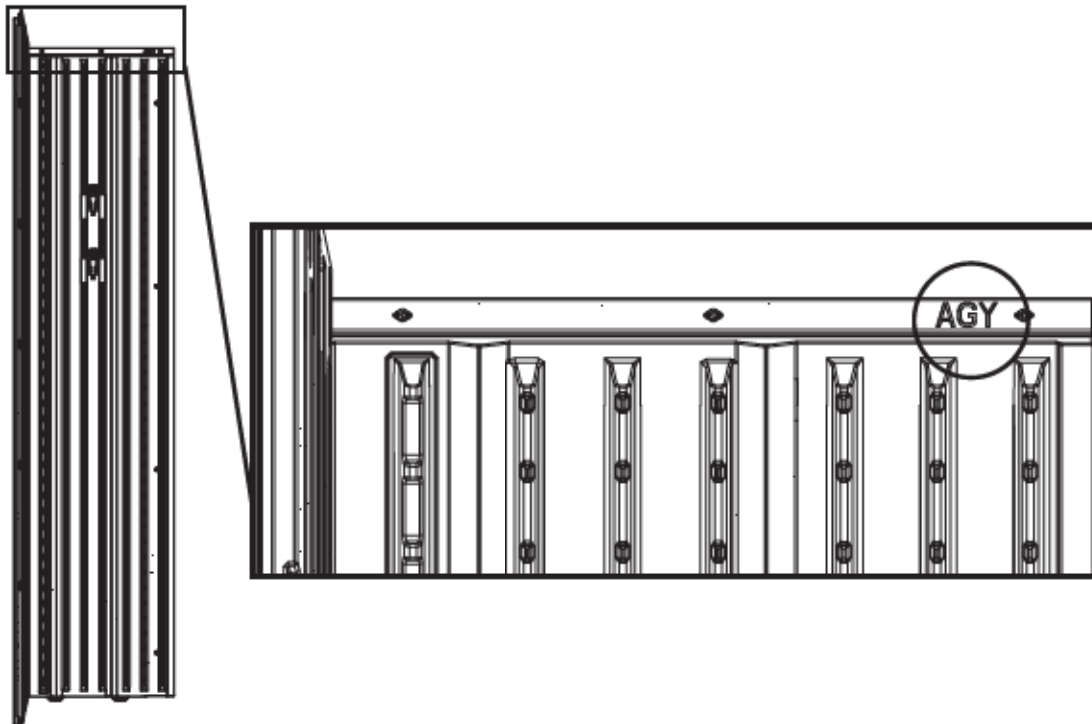
- If you have trouble with this section, follow the code below to view a how-to video on this section.
- Si vous avez des problèmes avec cette section, suivez le code en bas pour voir un vidéo sur l'assemblage dans cette section.
- Si tiene problemas con esta sección, siga el código debajo para ver un video sobre el ensamble en esta sección.



<http://go.lifetime.com/8x10fwhorizwall>

7.1

- Each Corner Wall Panel has a three-letter ID, AGL, AGN, AGW, or AGY, located near the top edge of the Panel.
- Chaque panneau mural angulaire possède une référence de trois lettres, AGL, AGN, AGW, ou AGY, qui est située le long du bord supérieur du panneau.
- Cada panel mural angular tiene una ID de tres letras, AGL, AGN, AGW, o AGY, ubicada a lo largo del borde superior del panel.



► SECTION 7 (CONTINUED) / SECTION 7 (SUITE) / SECCIÓN 7 (CONTINUACIÓN)

TOOLS AND HARDWARE REQUIRED / OUTILS ET QUINCAILLERIE REQUIS / INSTRUMENTAL Y HERRAJE REQUERIDOS



ARA (x1)
1/8 in/po
(3mm)

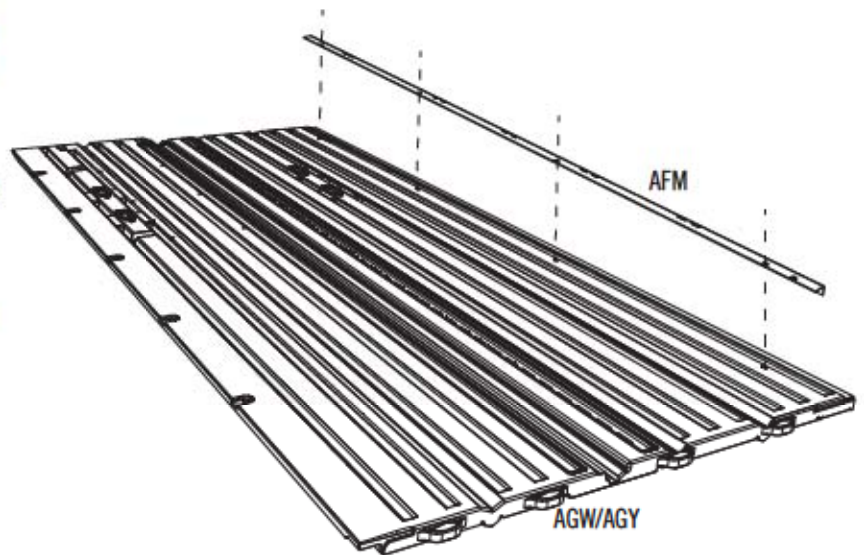


7.2

• Secure a **Wall Support Channel (AFM)** to the **Corner Wall Panels (AGW and AGY)** using four (4) **Screws (ADZ)**. The end with **two holes goes at the bottom**.

• Attachez un canal de support (AFM) aux panneaux muraux (AGW et AGY) à l'aide de quatre (4) vis (ADZ). L'extrémité avec deux trous va vers le bas.

• Sujete un canal de soporte (AFM) a los paneles murales (AGW y AGY) usando cuatro (4) tornillos (ADZ). El extremo con dos agujeros va hacia abajo.

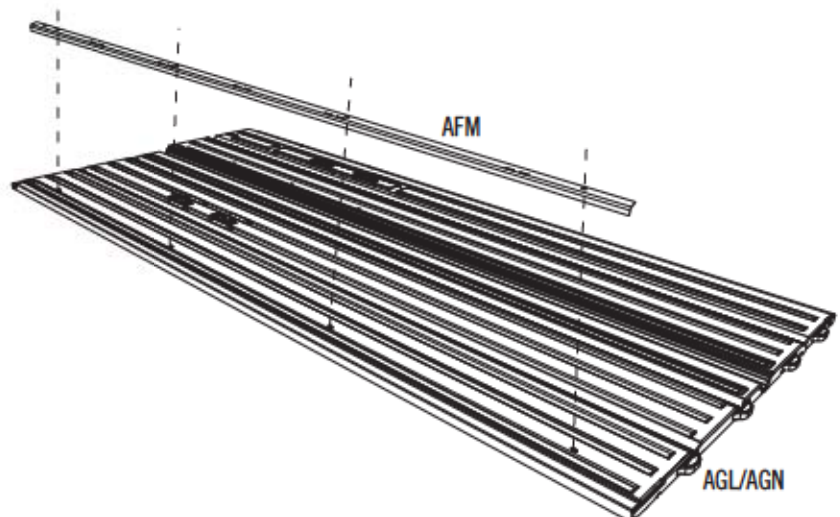


7.3

• Secure a **Wall Support Channel (AFM)** to the **Corner Wall Panels (AGL and AGN)** using four (4) **Screws (ADZ)**. The end with **two holes goes at the top**.

• Attachez un canal de support (AFM) aux panneaux muraux (AGL et AGN) à l'aide de quatre (4) vis (ADZ). L'extrémité avec deux trous va vers le haut.

• Sujete un canal de soporte (AFM) a los paneles murales (AGL y AGN) usando cuatro (4) tornillos (ADZ). El extremo con dos agujeros va hacia arriba.

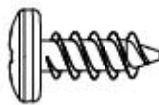


► SECTION 7 (CONTINUED) / SECTION 7 (SUITE) / SECCIÓN 7 (CONTINUACIÓN)

TOOLS AND HARDWARE REQUIRED / OUTILS ET QUINCAILLERIE REQUIS / INSTRUMENTAL Y HERRAJE REQUERIDOS



AIW (x1)



ADZ (x8)

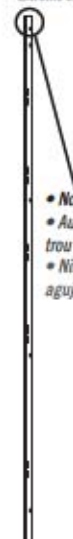
7.4

• Top End
• Extrémité supérieure
• Extremo superior

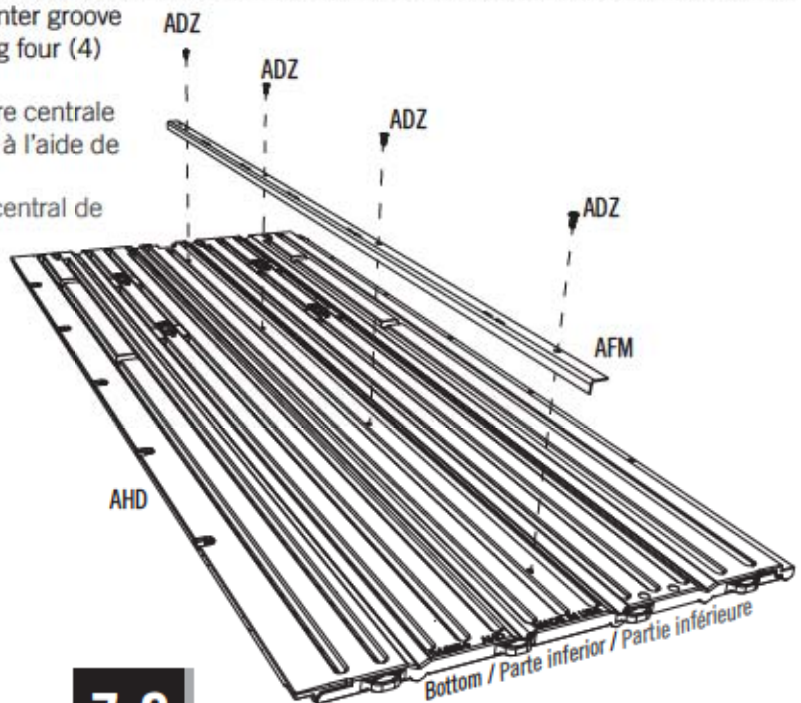
• Secure a **Wall Support Channel (AFM)** to the center groove of each of the seven (7) **Wall Panels (AHD)** using four (4) **Screws (ADZ)** for each.

• Attachez un **canal de support (AFM)** à la rainure centrale de chaque des sept (7) **panneaux muraux (AHD)** à l'aide de quatre (4) **vis (ADZ)** chaque un.

• Sujete un **canal de soporte (AFM)** a la ranura central de cada de los siete (7) **paneles murales (AHD)** usando cuatro (4) **tornillos (ADZ)** cada uno.



• No Screw in top hole.
• Aucune vis dans le trou supérieur.
• Ningún tornillo en el agujero superior.

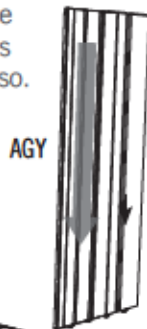


7.5

• Insert the two left-most tabs at the bottom of the **Corner Panel (AGY)** into the two right-most slots along the edge of the Floor.

• Insérez les deux languettes gauches au bord inférieur du **panneau angulaire (AGY)** dans les deux rainures droites le long du bord du plancher.

• Introduzca las lengüetas al borde inferior del **panel angular (AGY)** en las ranuras a lo largo del borde del piso.

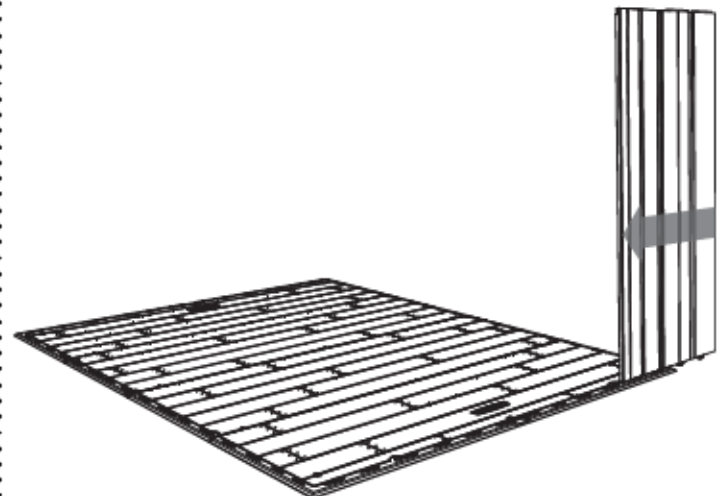


7.6

• Slide the Panel to the left as far as it will go.

• Faites glisser le panneau à gauche autant que possible.

• Deslice el panel a la izquierda lo sumo posible.

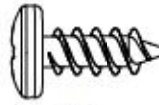


► SECTION 7 (CONTINUED) / SECTION 7 (SUITE) / SECCIÓN 7 (CONTINUACIÓN)

TOOLS AND HARDWARE REQUIRED / OUTILS ET QUINCAILLERIE REQUIS / INSTRUMENTAL Y HERRAJE REQUERIDOS



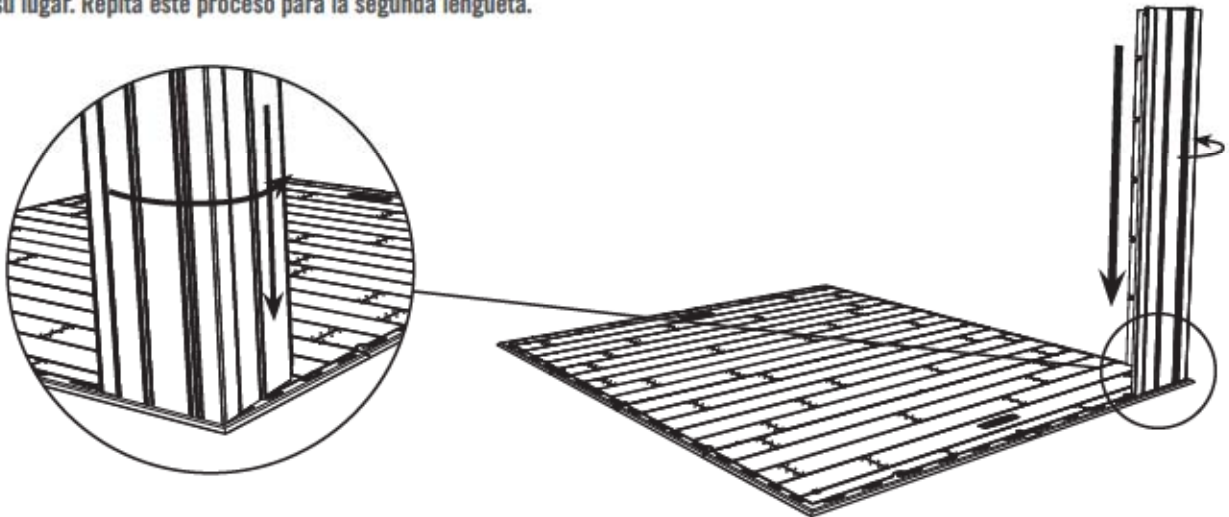
AIW (x1)



ADZ (x15)

7.7

- Bend the Corner Panel and pull down on the Panel to snap the remaining two tabs in place. **To help with insertion, place the Wood Block (AIW) under the Floor Panel directly under the tab being inserted. You should hear a “click” when the tab snaps into place. Repeat this step for the second tab.**
- Pliez le panneau angulaire et insérez les deux languettes restantes. **Pour aider avec l'assemblage, mettez le bloque en bois (AIW) sous le panneau de plancher directement sous la languette que vous voulez insérer. Vous devez entendre un « dé clic » lorsque la languette s'emboîte en place. Répétez ce processus pour la deuxième languette.**
- Doble el panel angular e introduzca las dos lengüetas restantes. **Para ayudar con el armado, deslice el bloque de madera (AIW) debajo el panel de piso directamente debao la lengüeta que quiere insertar. Se escucha un « clic » cuando la lengüeta se sienta en su lugar. Repita este proceso para la segunda lengüeta.**



7.8

- One at a time, insert the four tabs at the bottom of the **Wall Panels (AHD)**, or **Window Wall Panel (AHH)**, into the next four slots along the edge of the Floor. Slide the Panels forward. **Insert the Window Wall Panel on either side of the Shed. You may use a rubber mallet and the Wood Block to gently tap the Panel forward. Attach the Panels together with five (5) Screws (ADZ).**
- Un par un, insérez les quatre languettes au bord inférieur du **panneau mural (AHD)**, ou **panneau mural pour la fenêtre (AHH)**, dans les quatre rainures suivantes le long du bord du plancher, et faites glisser les panneaux vers le bord avant. **Insérez le panneau mural pour la fenêtre soit le côté droit soit le côté gauche de l'abri. Vous pouvez utiliser un maillet en caoutchouc et le bloc en bois pour mettre en place les panneaux. Attachez les panneaux l'un à l'autre à l'aide de cinq (5) vis (ADZ).**
- Uno por uno, inserte las cuatro lengüetas al borde inferior del **panel mural (AHD)**, o **panel mural para la ventana (AHH)**, en las cuatro ranuras siguientes a lo largo del borde del piso. Deslice los paneles hacia el borde delantero. **Inserte el panel mural para la ventana en cualquiera de los dos lados de la caseta. Puede usar un mazo de goma y el bloque de madera para dar un golpecito al panel para ubicar cuidadosamente el panel en su lugar. Sujete los paneles los unos a los otros usando cinco (5) tornillos (ADZ).**

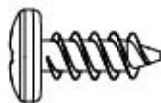


► SECTION 7 (CONTINUED) / SECTION 7 (SUITE) / SECCIÓN 7 (CONTINUACIÓN)

TOOLS AND HARDWARE REQUIRED / OUTILS ET QUINCAILLERIE REQUIS / INSTRUMENTAL Y HERRAJE REQUERIDOS



AIW (x1)



ADZ (x35)

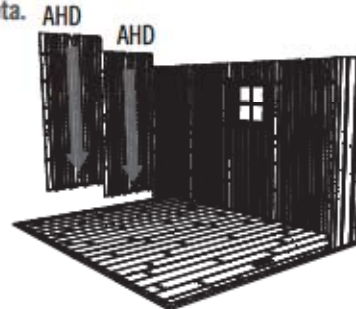
7.9

- Insert this **Corner Wall Panel (AGW)** in the same way as the first one.
- Insérez le **panneau angulaire (AGW)** de la même manière que le premier panneau angulaire.
- Inserte este **panel angular (AGW)** de la misma manera que el primer panel angular.



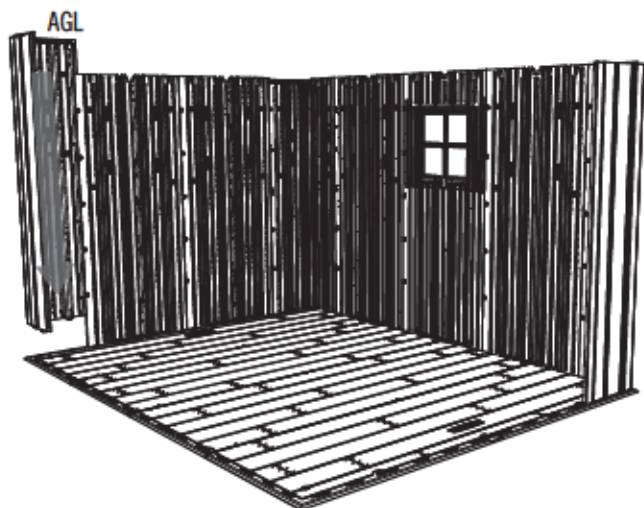
7.10

- Insert these **Wall Panels (AHD)** in the same way as the previous ones. **Do not place Window Wall Panels along the rear of the the Shed.**
- Insérez ces **panneaux muraux (AHD)** de la même manière que les panneaux précédents. **N'insérez pas les deux panneaux muraux pour la fenêtre le long de bord arrière de l'abri.**
- Inserte estos **paneles murales (AHD)** de la misma manera que los paneles anteriores. **No inserte los paneles murales para la ventana a lo largo del borde trasero de la caseta.**



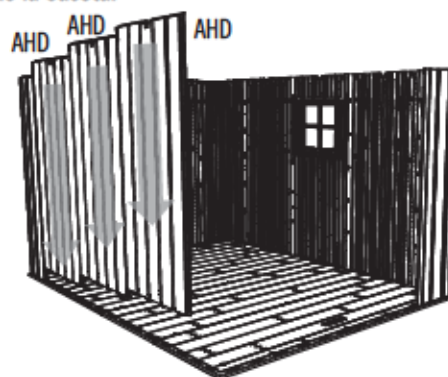
7.11

- Insert this **Corner Wall Panel (AGL)** in the same way as the first one.
- Insérez le **panneau angulaire (AGL)** de la même manière que le premier panneau angulaire.
- Inserte este **panel angular (AGL)** de la misma manera que el primer panel angular.



7.12

- Insert these **Wall Panels** in the same way as the other side. **The Window Wall Panel may be inserted on either side of the Shed.**
- Insérez ces **panneaux muraux** de la même manière que ceux de l'autre côté. **Vous pouvez insérer le panneau mural pour la fenêtre soit le côté droit soit le côté gauche de l'abri.**
- Inserte estos **paneles murales** de la misma manera que los del otro lado. **Se pueden insertar el panel mural para la ventana en cualquiera de los dos lados de la caseta.**



8

SHELVING INSTALLATION / INSTALLATION DU RAYONNAGE / INSTALACIÓN DE LA ESTANERÍA



HARDWARE REQUIRED / QUINCAILLERIE REQUISE / HERRAJE REQUERIDO

Hardware Bag / Sac de quincaillerie / Bolsa de herraje



ADZ (x14)



AIY (x2)



PARTS REQUIRED / PIÈCES REQUISES / PIEZAS REQUERIDAS

Plastic Parts / Pièces en plastique / Piezas de plástico



AFV (x1)



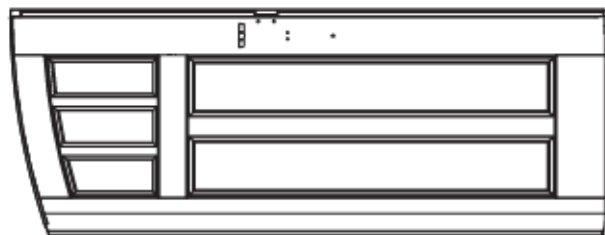
TOOLS REQUIRED / OUTILS REQUIS / INSTRUMENTAL REQUERIDO



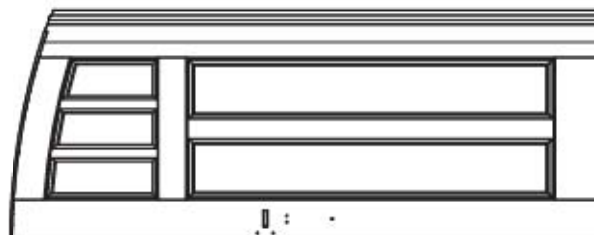


PARTS IDENTIFIER / IDENTIFICATEUR DE PIÈCES / IDENTIFICADOR DE PIEZAS

CONTENTS OF BOX 1 / CONTENU DE LA BOÎTE 1 / CONTENIDO DE LA CAJA 1



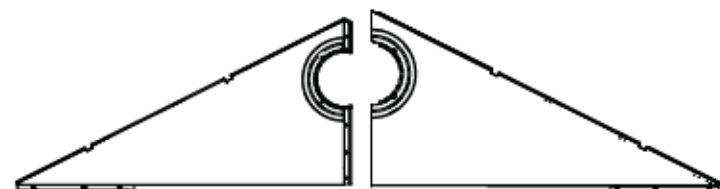
AGO (x1)



AGZ (x1)

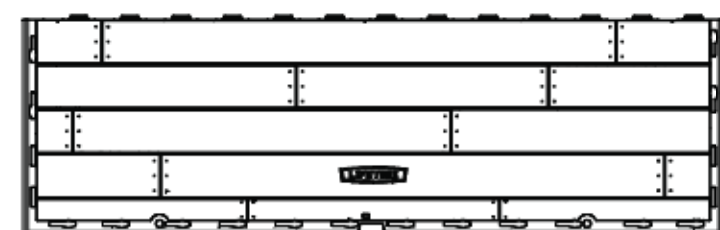


AGF (x1)

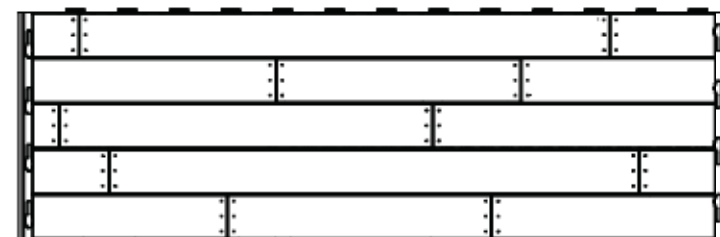


AGI (x1)

AGH (x1)



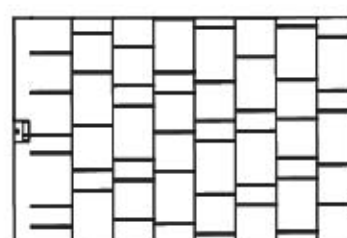
CUW (x2)



CUD (x2)



AFV (x1)



AGQ (x8)



CVA (x2)



CVC (x2)



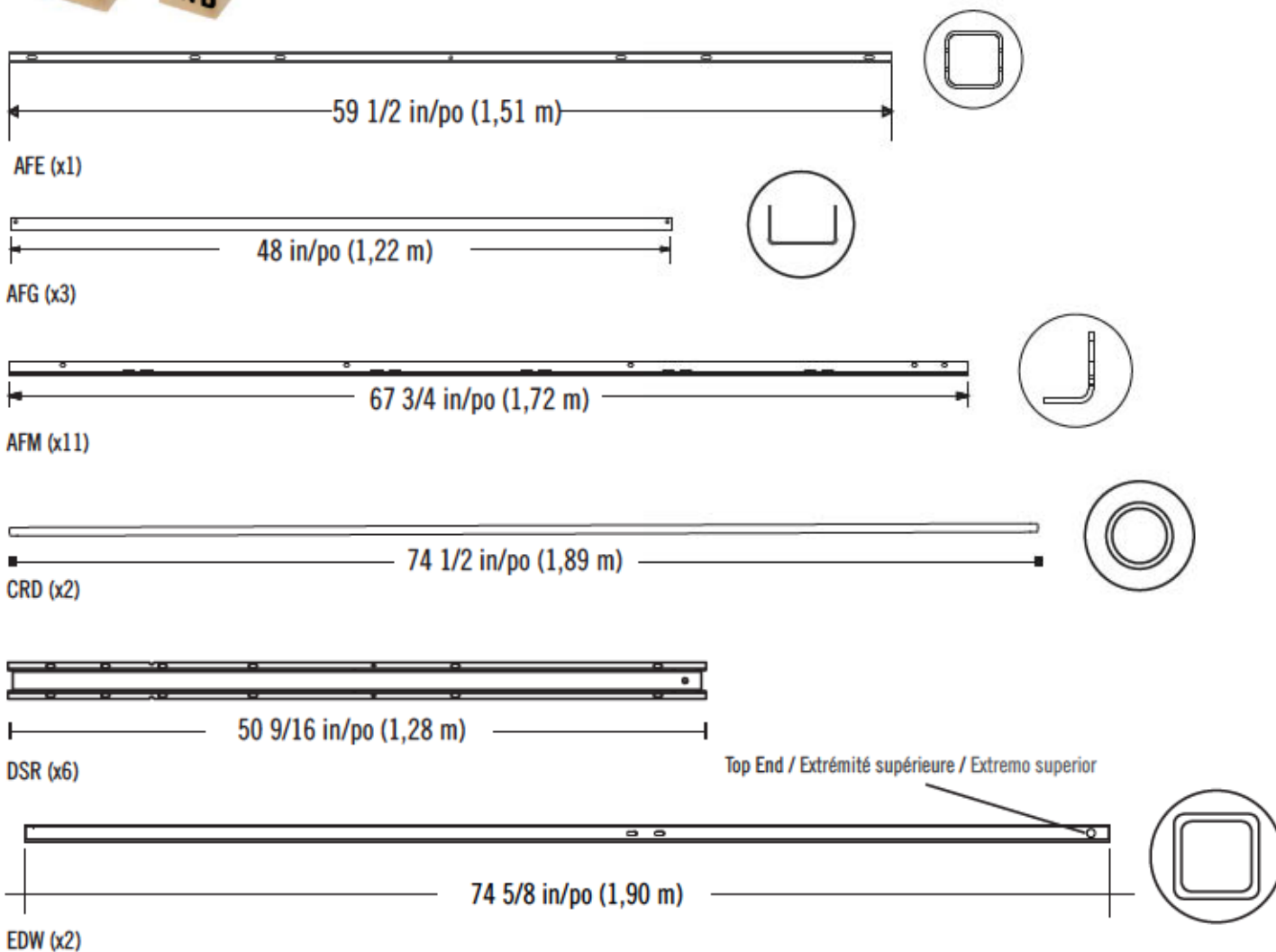
CVE (x2)

Remove This Section / Enlevez cette section / Retire esta sección



PARTS IDENTIFIER / IDENTIFICATEUR DE PIÈCES / IDENTIFICADOR DE PIEZAS

CONTENTS OF METAL KIT / CONTENU DU KIT PIÈCES EN MÉTAL / CONTENIDO DEL KIT DE PIEZAS DE METAL

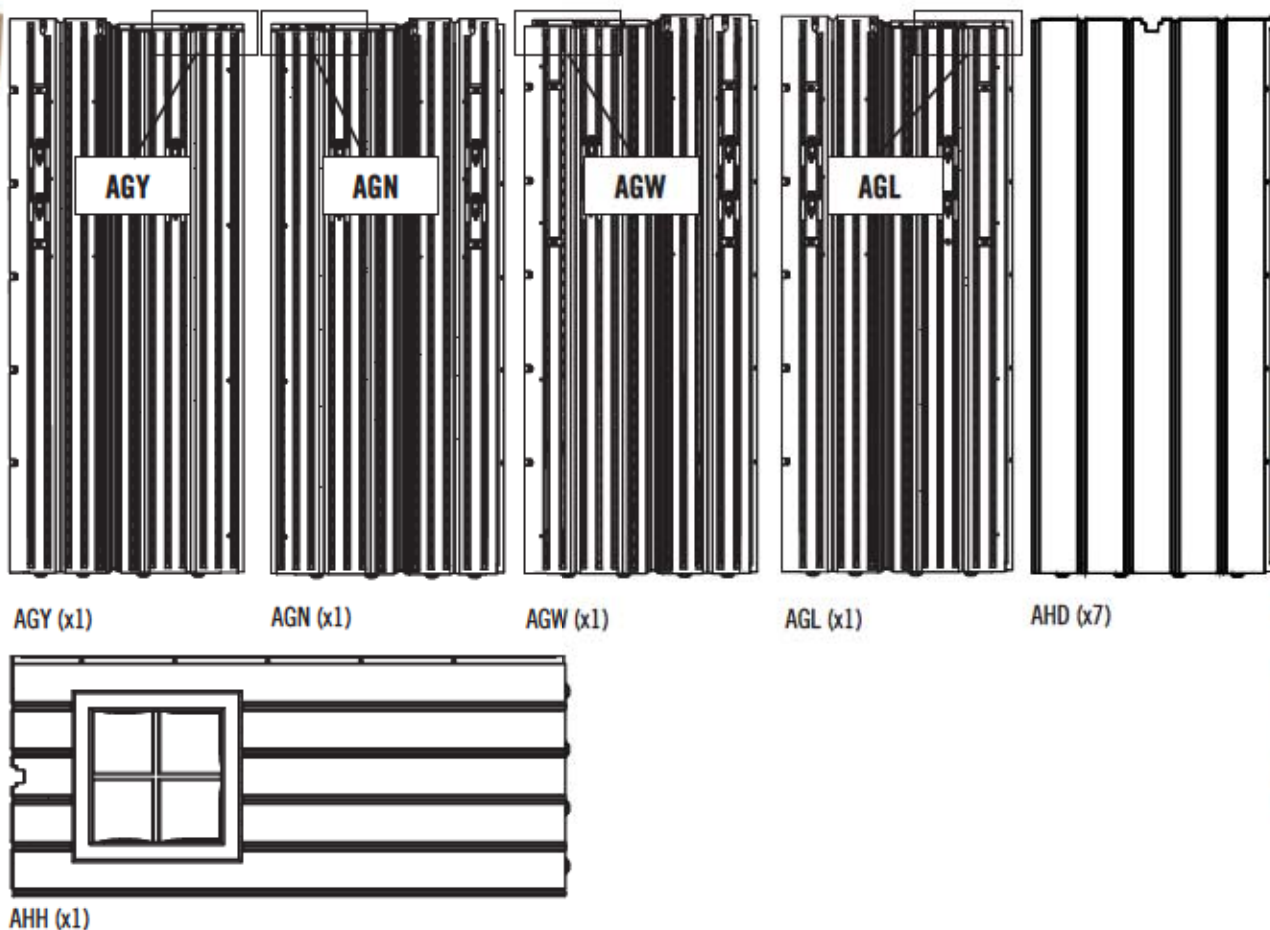


Remove This Section / Enlevez cette section / Retire esta sección



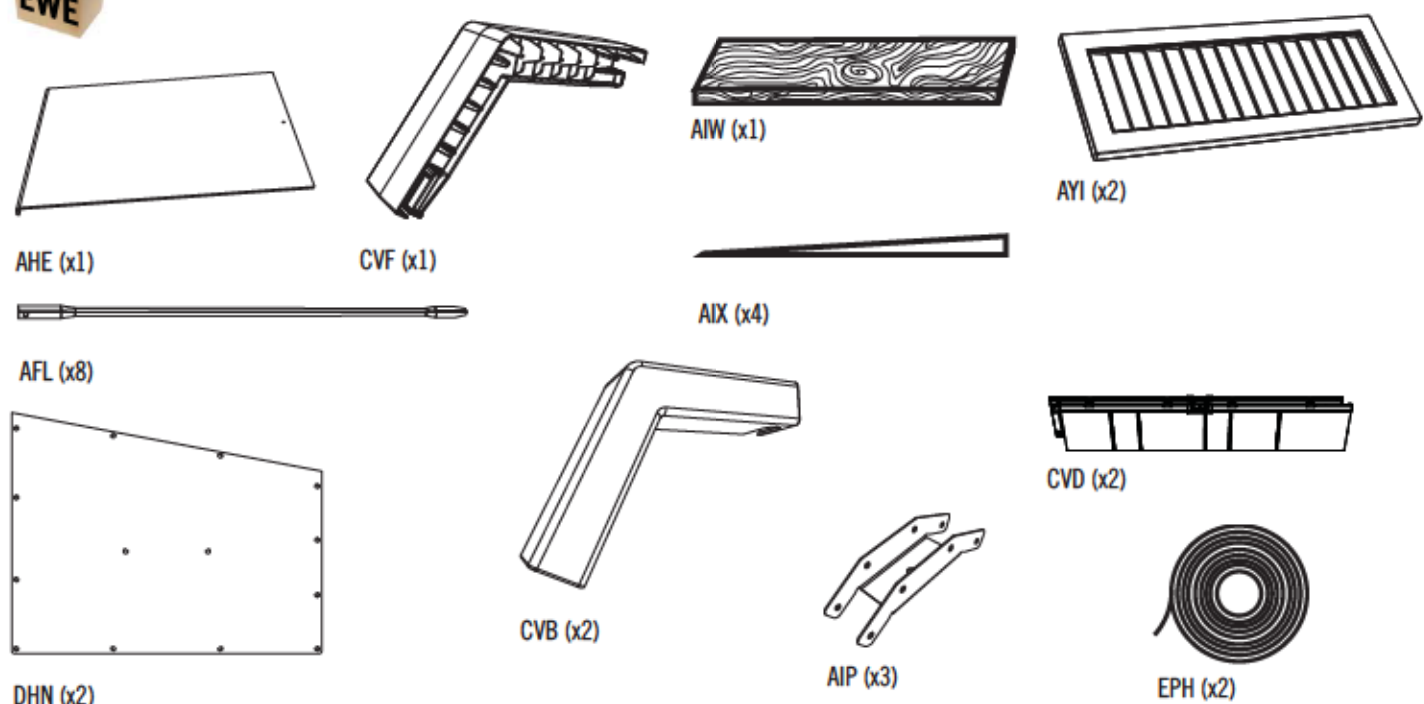
PARTS IDENTIFIER / IDENTIFICATEUR DE PIÈCES / IDENTIFICADOR DE PIEZAS

CONTENTS OF BOX 2 / CONTENU DE LA BOÎTE 2 / CONTENIDO DE LA CAJA 2



Remove This Section / Enlevez cette section / Retire esta sección

CONTENTS SMALL PARTS BOX / CONTENU DE LA BOÎTE DE PIÈCES EN MÉTAL / CONTENIDO DE LA CAJA DE PIEZAS PEQUEÑAS





PARTS IDENTIFIER / IDENTIFICATEUR DE PIÈCES / IDENTIFICADOR DE PIEZAS

HARDWARE BAGS / SACS DE QUINCAILLERIE / BOLSAS DE HERRAJE



Remove This Section / Enlevez cette section / Retire esta sección

► SECTION 8 (CONTINUED) / SECTION 8 (SUITE) / SECCIÓN 8 (CONTINUACIÓN)

TOOLS AND HARDWARE REQUIRED / OUTILS ET QUINCAILLERIE REQUIS / INSTRUMENTAL Y HERRAJE REQUERIDOS



AIY (x2)



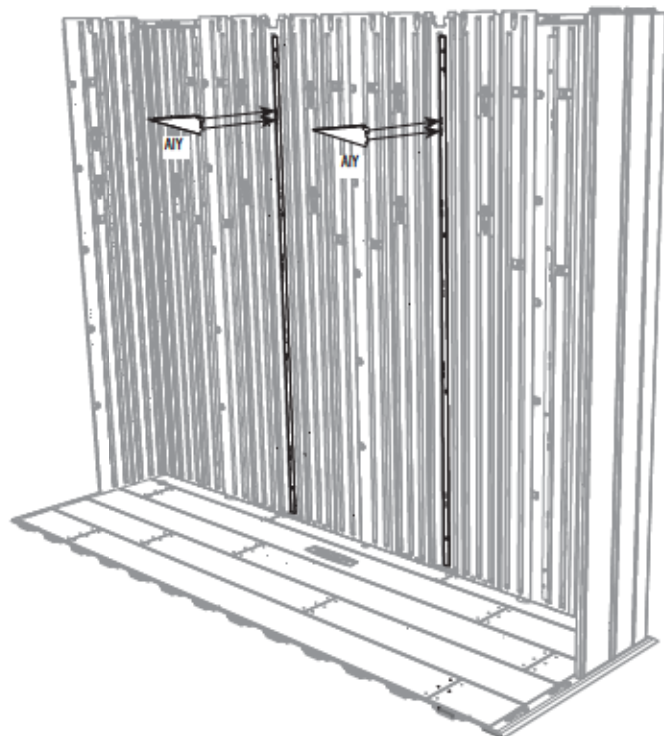
- If you have trouble with this section, follow the code below to view a video on the assembly in this section.
- Si vous avez des problèmes avec cette section, suivez le code en bas pour voir un vidéo sur l'assemblage dans cette section.
- Si tiene problemas con esta sección, siga el código debajo para ver un video sobre el ensamble en esta sección.



<http://go.lifetime.com/8vertshelfinstall>

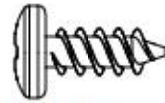
8.1

- Insert the **Shelf Brackets (AIY)** into the slots in the Wall Support Channels. **The Brackets must be at the same height.**
- Insérez les **équerres (AIY)** dans les fentes dans les canaux de support muraux. **Les équerres doivent être de la même hauteur.**
- Inserte las **escuadras (AIY)** dentro de las ranuras en los canales de soporte murales. **Las escuadras deben tener la misma altura.**



► SECTION 8 (CONTINUED) / SECTION 8 (SUITE) / SECCIÓN 8 (CONTINUACIÓN)

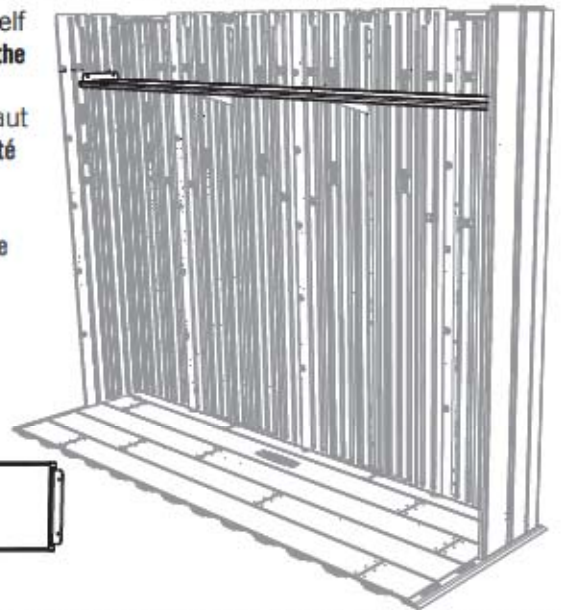
TOOLS AND HARDWARE REQUIRED / OUTILS ET QUINCAILLERIE REQUIS / INSTRUMENTAL Y HERRAJE REQUERIDOS



ADZ (x6)

8.2

- Fold the flaps on the ends of the **Shelf (AFV)** up, and set the Shelf onto the Brackets. **The notches along the long edge should be against the rear wall.**
- Repliez les volets sur les extrémités de l'**étagère (AFV)** vers le haut et placez la tablette sur les supports. **Les fentes le long de l'extrémité longue devraient être contre le mur arrière.**
- Doble las aletas del **estante (AFV)** hacia arriba, y coloque el estante en las escuadras. **Las muescas a lo largo del borde largo debe quedarse contra el muro trasero.**

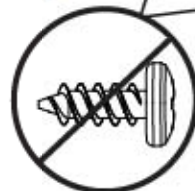
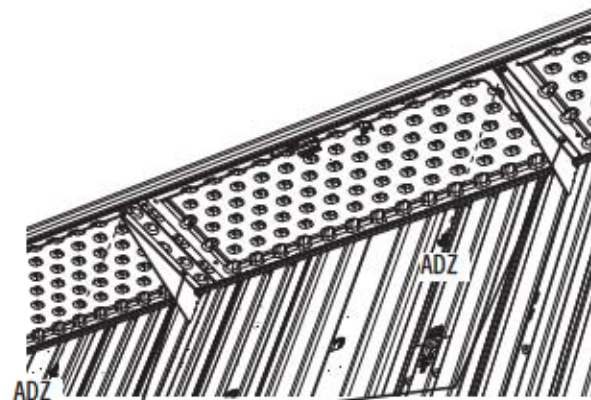
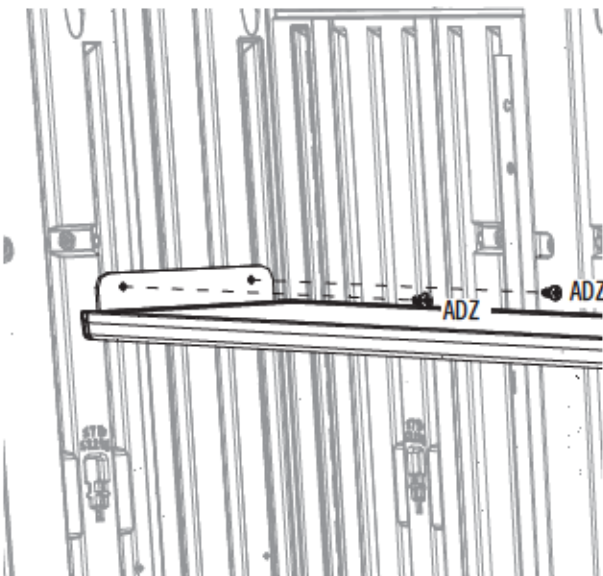


Notches / Fentes / Muecas



8.3

- Attach the **Shelf (AFV)** to the Corner Wall Panels and Shelf Brackets using six (6) **Screws (ADZ)**.
- Attachez l'**étagère (AFV)** vers les panneaux muraux de coin et canaux de support muraux en utilisant six (6) **vis (ADZ)**.
- Sujete el **estante (AFV)** a los paneles murales de esquina y las escuadras usando seis (6) **tornillos (ADZ)**.



⚠
↓ **50 lb. (23 kg)**

9

DOOR & ENTRY GABLE INSTALLATION / INSTALLATION DU TOIT À PIGNON ET LES PORTES / INSTALACIÓN DE LA FACHADA DE ENTRADA Y LAS PUERTAS



HARDWARE REQUIRED / QUINCAILLERIE REQUISE / HERRAJE REQUERIDO

Hardware Bag / Sac de quincaillerie / Bolsa de herraje



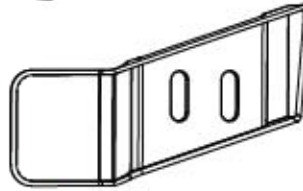
ADX (x4)



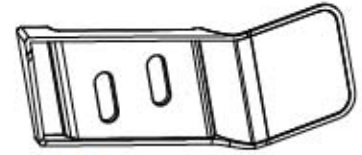
AHP (x2)



ADZ (x6)



AIM (x1)

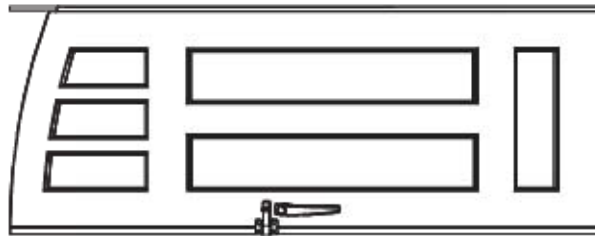
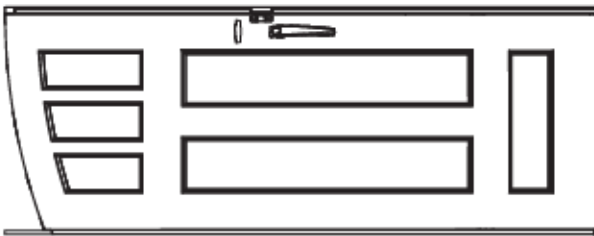


AIC (x1)



PARTS REQUIRED / PIÈCES REQUISES / PIEZAS REQUERIDAS

Plastic Parts / Pièces en plastique / Piezas de plástico



TOOLS REQUIRED / OUTILS REQUIS / INSTRUMENTAL REQUERIDO



► SECTION 9 (CONTINUED) / SECTION 9 (SUITE) / SECCIÓN 9 (CONTINUACIÓN)

TOOLS AND HARDWARE REQUIRED / OUTILS ET QUINCAILLERIE REQUIS / INSTRUMENTAL Y HERRAJE REQUERIDOS



AHP (x2)



• If you have trouble with this section, follow the code below to view a how-to video on this section.

• Si vous avez des problèmes avec cette section, suivez le code en bas pour voir un vidéo sur l'assemblage dans cette section.

• Si tiene problemas con esta sección, siga el código debajo para ver un video sobre el ensamble en esta sección.



<http://go.lifetime.com/8x10vertdoorenygale>

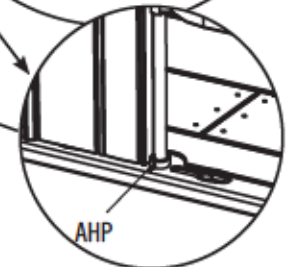
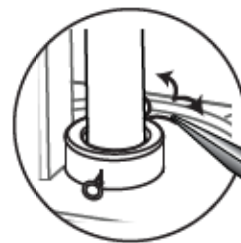
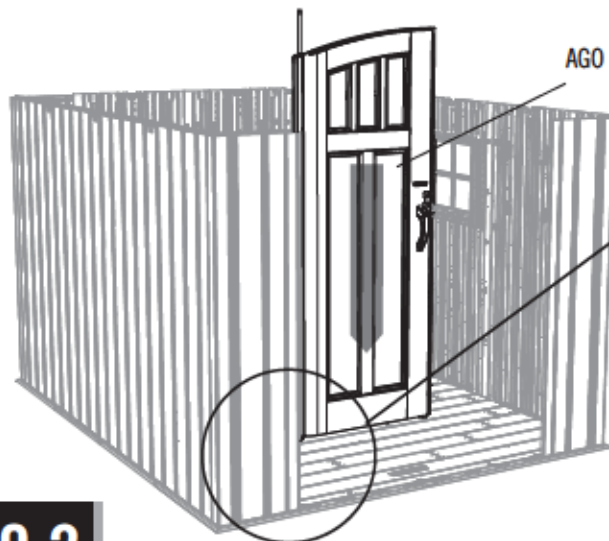
9.1



• Pull the Hinge Tube down out of the Door about six inches. Align the hole at the bottom of the Hinge Tube with the slit in the Bushing, and insert the Tube. Insert a **Cotter Pin (AHP)** and bend the ends.

• Éteignez le tube d'articulation à peu près quinze centimètres du bord inférieur de la porte. Alignez le trou dans la partie inférieure du tube avec la fente dans la bague, et insérez le Tube. Insérez une **clavette (AHP)** et pliez les extrémités.

• Extienda el tubo de articulación unos quince centímetros del borde inferior de la puerta. Alinee el agujero en la parte inferior del tubo con la rendija en el casquillo, e inserte el tubo. Inserte una **clavija (AHP)** y doble los extremos.



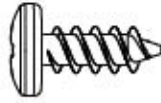
9.2

- Repeat the previous step for the Right Door.
- Répétez l'étape précédente pour la porte droite.
- Repita el paso anterior para la puerta derecha.



► SECTION 9 (CONTINUED) / SECTION 9 (SUITE) / SECCIÓN 9 (CONTINUACIÓN)

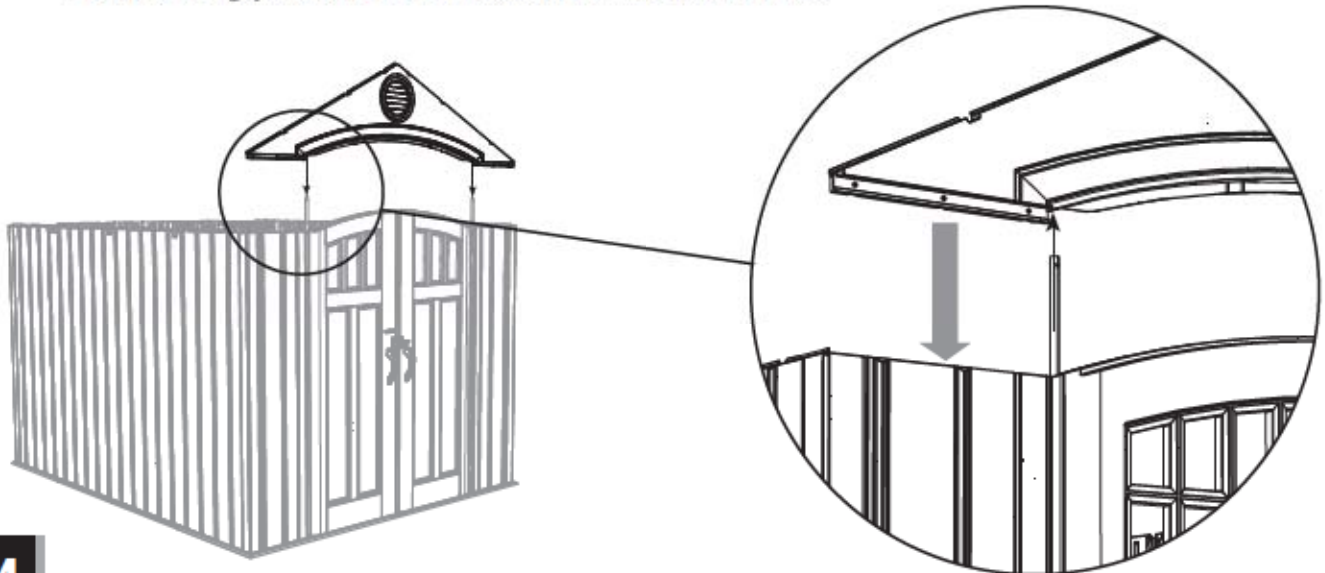
TOOLS AND HARDWARE REQUIRED / OUTILS ET QUINCAILLERIE REQUIS / INSTRUMENTAL Y HERRAJE REQUERIDOS



ADZ (x6)

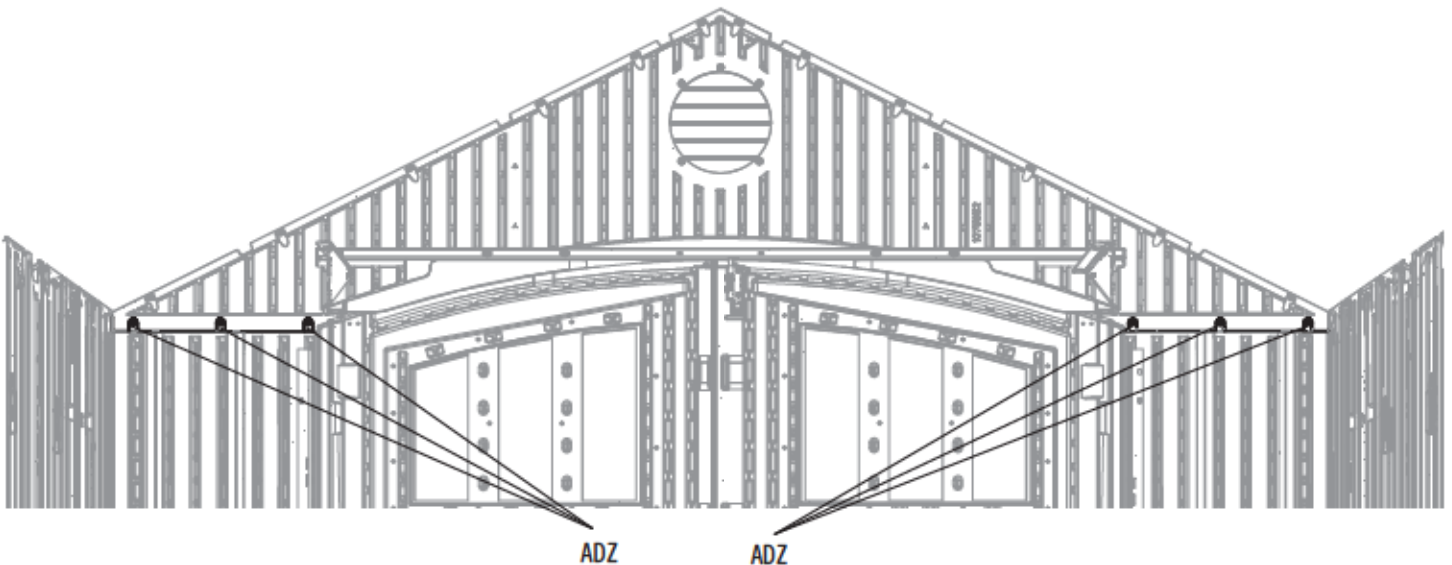
9.3

- Slide the holes in the Entry Gable down over the two Hinge Tubes.
- Faites glisser les trous dans le toit à pignon d'entrée sur les deux tubes.
- Deslice los agujeros en la fachada de entrada sobre los dos tubos.



9.4

- Secure the Entry Gable to the shed using six (6) **Screws (ADZ)**.
- Attachez le toit à pignon d'entrée à l'abri à l'aide de six (6) **vis (ADZ)**.
- Sujete la fachada de entrada a la caseta usando seis (6) **tornillos (ADZ)**.

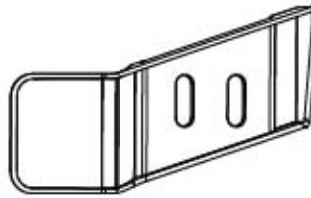


► SECTION 9 (CONTINUED) / SECTION 9 (SUITE) / SECCIÓN 9 (CONTINUACIÓN)

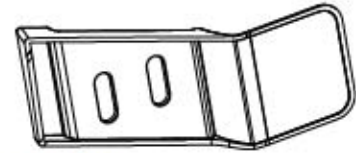
TOOLS AND HARDWARE REQUIRED / OUTILS ET QUINCAILLERIE REQUIS / INSTRUMENTAL Y HERRAJE REQUERIDOS



ADX (x4)



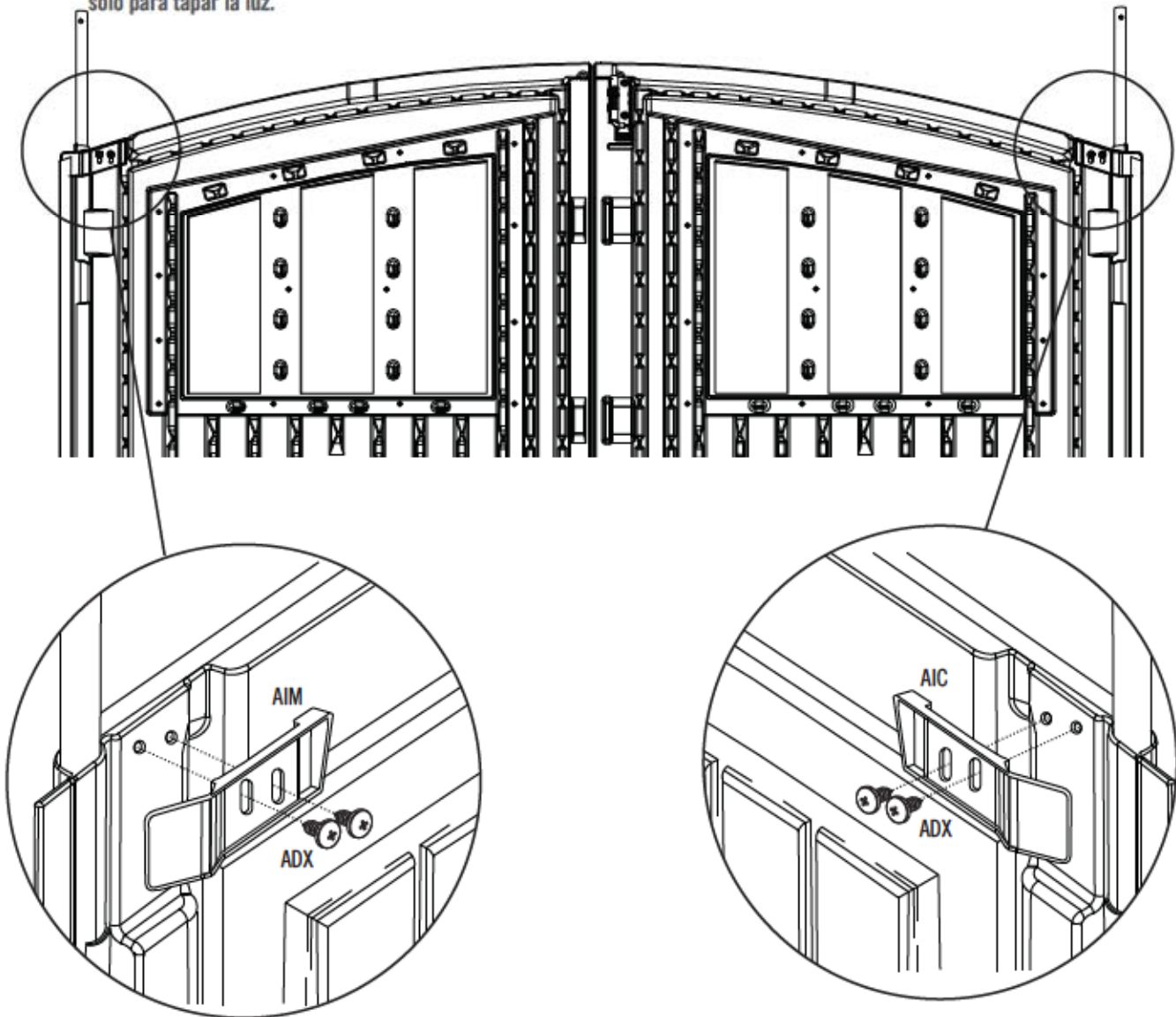
AIM (x1)



AIC (x1)

9.5

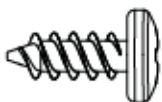
- Attach the **Left (AIC)** and **Right (AIM)** Gap Flaps to the corners of the Doors using the hardware included. **These Flaps simply serve to block out light.**
- Attachez les **rabats gauche (AIC)** et **droit (AIM)** aux portes à l'aide de la quincaillerie incluse. **Ces rabats ne servent que pour empêcher la lumière d'entrer.**
- Sujete las **tapas de las puertas izquierda (AIC)** y **derecha (AIM)** a las puertas usando el herraje incluido. **Estas tapas sirven sólo para tapar la luz.**



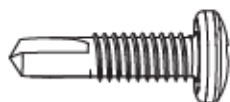


HARDWARE REQUIRED / QUINCAILLERIE REQUISE / HERRAJE REQUERIDO

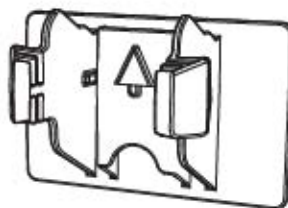
Hardware Bag / Sac de quincaillerie / Bolsa de herraje



ADZ (x155)



CUZ (x4)



AXX (x2)



PARTS REQUIRED / PIÈCES REQUISES / PIEZAS REQUERIDAS

Metal Parts / Pièces en métal / Piezas de metal



AFL (x8)



(x3)

Plastic Parts / Pièces en plastique / Piezas de plástico



CVD (x2)



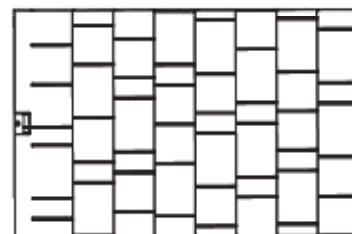
CVE (x2)



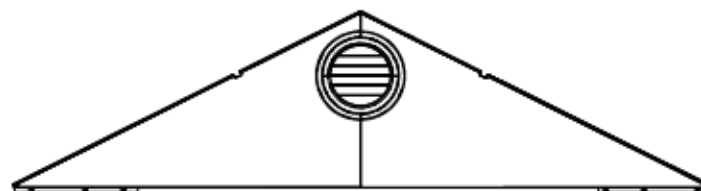
CVC (x2)



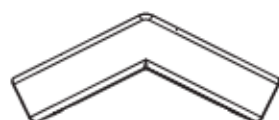
CVF (x1)



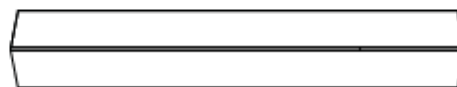
AGQ (x8)



(x1)



CVB (x2)



CVA (x2)



TOOLS REQUIRED / OUTILS REQUIS / INSTRUMENTAL REQUERIDO



► SECTION 10 (CONTINUED) / SECTION 10 (SUITE) / SECCIÓN 10 (CONTINUACIÓN)

TOOLS AND HARDWARE REQUIRED / OUTILS ET QUINCAILLERIE REQUIS / INSTRUMENTAL Y HERRAJE REQUERIDOS



- If you have trouble with this section, follow the code below to view a how-to video on this section.
- Si vous avez des problèmes avec cette section, suivez le code en bas pour voir un vidéo sur l'assemblage dans cette section.
- Si tiene problemas con esta sección, siga el código debajo para ver un video sobre el ensamble en esta sección.

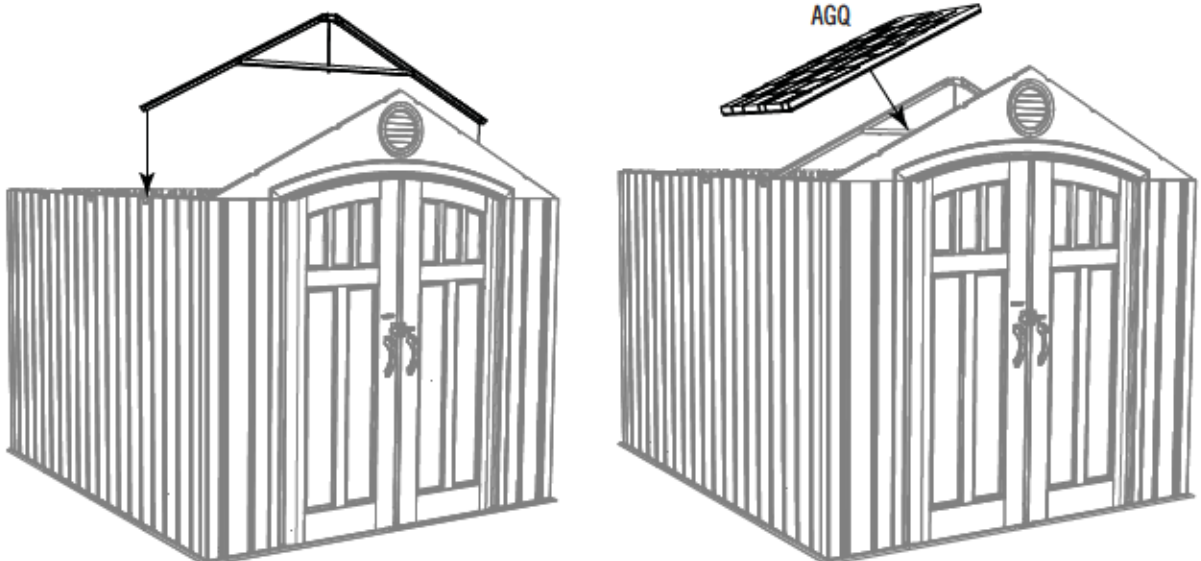


<http://go.lifetime.com/8x10vertroof>

10.1



- Set a Truss Assembly into the notches on the first two opposite Wall Panels. Set a **Roof Panel (AGQ)** onto the Gable, Wall Panel, and Truss Assembly.
- Mettez une ferme dans les encoches des premiers deux panneaux muraux opposés. Mettez un **panneaux de toit (AGQ)** sur le pignon, panneau mural, et la ferme.
- Coloque una cercha dentro de las muescas de los primeros dos paneles de pared opuestos. Coloque un **panel de tejado (AGQ)** sobre la fachada de entrada, panel mural, y la cercha.



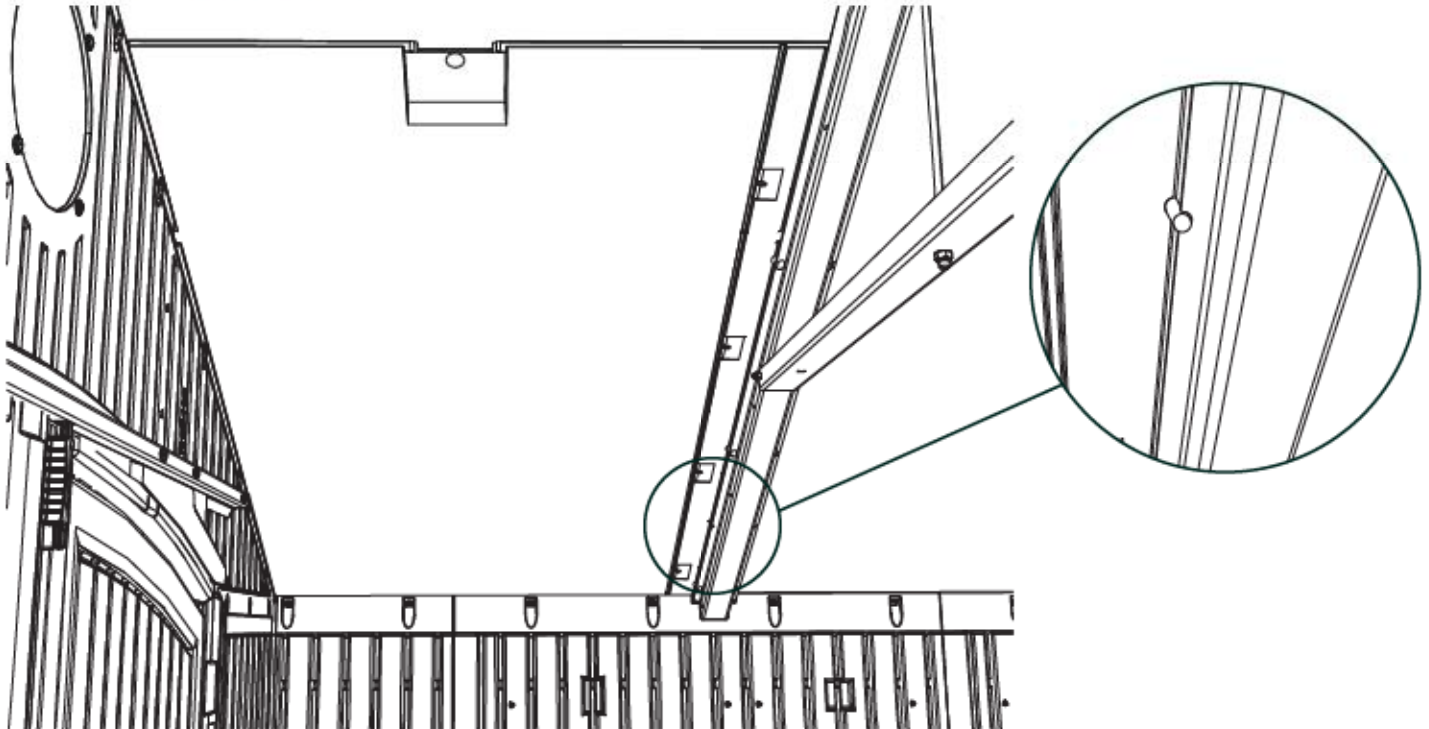
► SECTION 10 (CONTINUED) / SECTION 10 (SUITE) / SECCIÓN 10 (CONTINUACIÓN)

TOOLS AND HARDWARE REQUIRED / OUTILS ET QUINCAILLERIE REQUIS / INSTRUMENTAL Y HERRAJE REQUERIDOS



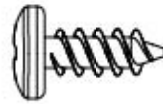
10.2

- Set the **Roof Panel (AGQ)** down onto the Wall Panel, Gable, and Truss. The groove at the bottom of the Roof Panel sets over the top of the Wall Panel. Ensure the alignment nub fits into the notch in the Truss.
- Mettez le **panneau de toit (AGQ)** dans le panneau mural, le pignon, et la ferme. Mettez la rainure au bord inférieur du panneau de toit sur la partie supérieure du panneau mural. Mettez la petite bosse d'alignement dans l'encoche de la ferme.
- Coloque el **panel de tejado (AGQ)** en el panel de pared, la fachada, y la cercha. Coloque la ranura a lo largo del borde inferior del panel de tejado sobre la parte superior del panel de pared. Encaje el bulto de alineamiento en la muesca en la cercha.



► SECTION 10 (CONTINUED) / SECTION 10 (SUITE) / SECCIÓN 10 (CONTINUACIÓN)

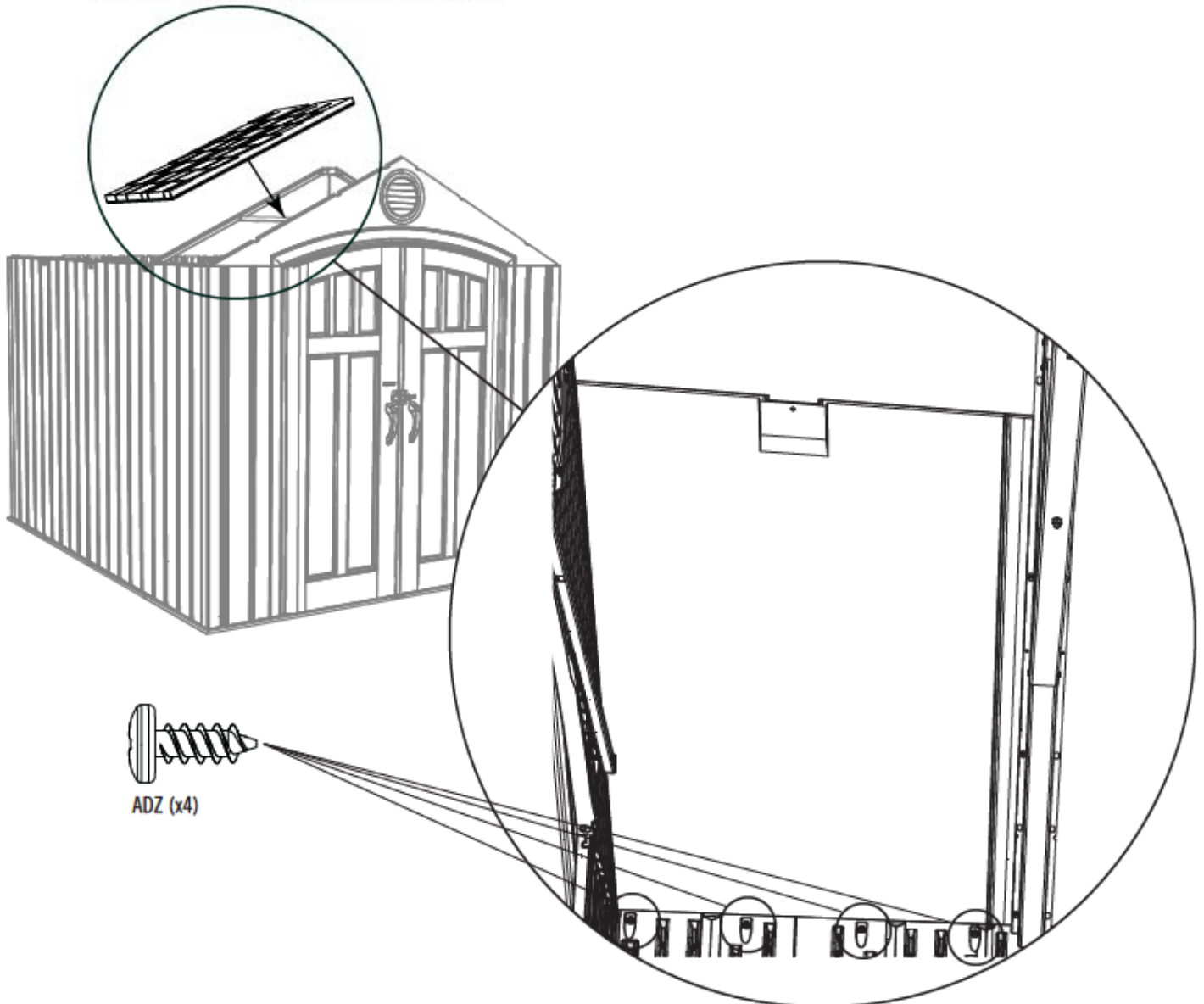
TOOLS AND HARDWARE REQUIRED / OUTILS ET QUINCAILLERIE REQUIS / INSTRUMENTAL Y HERRAJE REQUERIDOS



ADZ (x4)

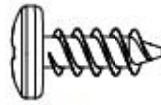
10.3

- Align the four holes in the Wall Panel with those at the bottom of the Roof Panel, and insert four (4) **Screws (ADZ)** to secure the Panel in place.
- Alignez les quatre trous dans le panneau mural avec ceux au bord inférieur du panneau de toit, et insérez quatre (4) **vis (ADZ)** pour attacher le panneau en place.
- Alinee los cuatro agujeros en el panel de pared con los al borde inferior del panel de tejado, e introduzca cuatro (4) **tornillos (ADZ)** para sujetarlo en su lugar.



► SECTION 10 (CONTINUED) / SECTION 10 (SUITE) / SECCIÓN 10 (CONTINUACIÓN)

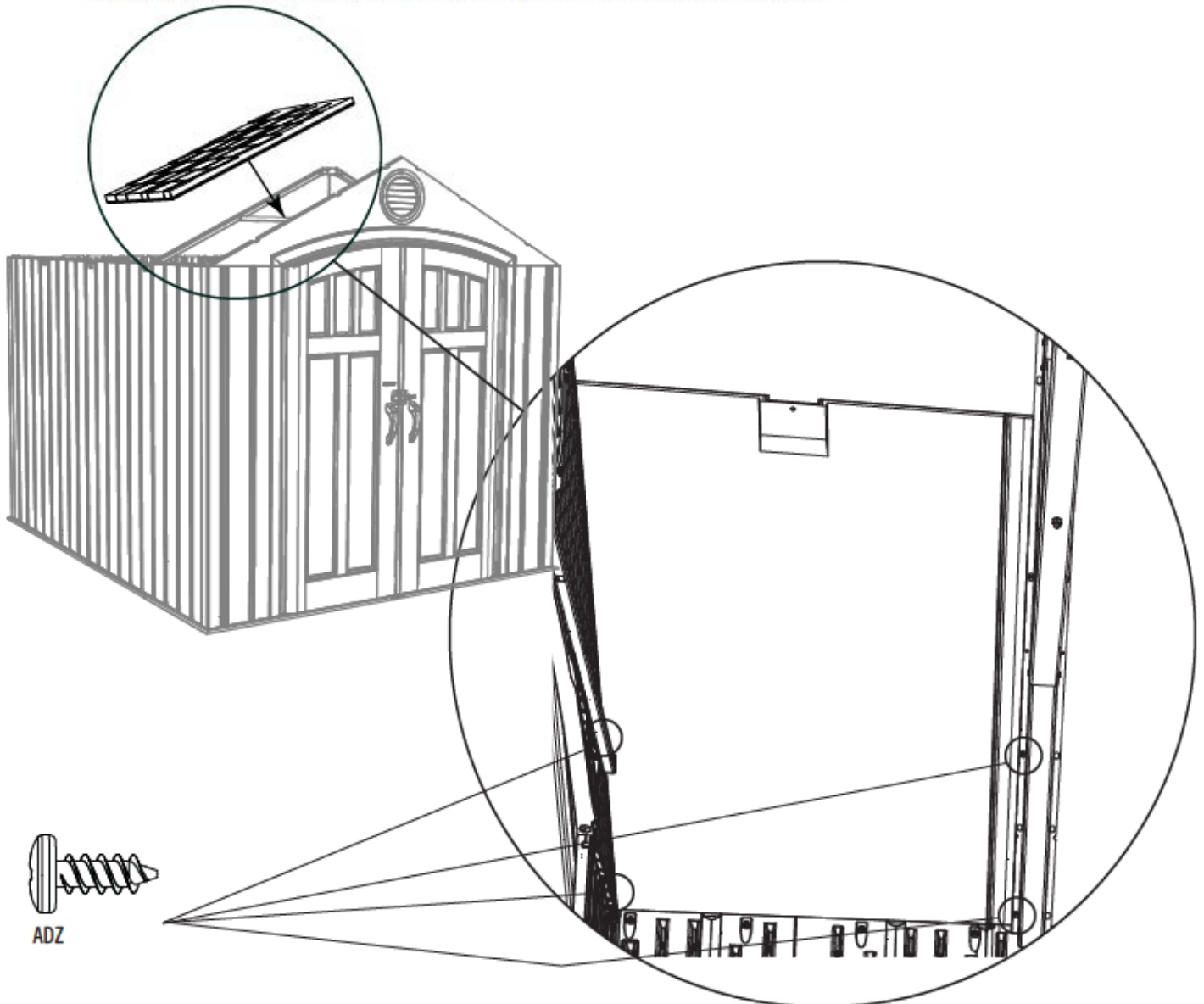
TOOLS AND HARDWARE REQUIRED / OUTILS ET QUINCAILLERIE REQUIS / INSTRUMENTAL Y HERRAJE REQUERIDOS



ADZ (x4)

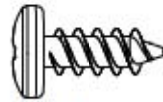
10.4

- Insert the first two **Screws (ADZ)** through the Gable and into the Roof Panel and the first two **Screws (ADZ)** through the Truss and the Roof Panel at the locations indicated.
- Insérez les premières deux **vis (ADZ)** à travers le pignon et dans le panneau de toit et les premières deux **vis (ADZ)** à travers la ferme et dans le panneau de toit aux endroits indiqués.
- Introduzca los primeros dos **tornillos (ADZ)** por la fachada y dentro del panel de tejado y los primeros dos **tornillos (ADZ)** por el armazón y dentro del panel de tejado a las ubicaciones indicadas.



► SECTION 10 (CONTINUED) / SECTION 10 (SUITE) / SECCIÓN 10 (CONTINUACIÓN)

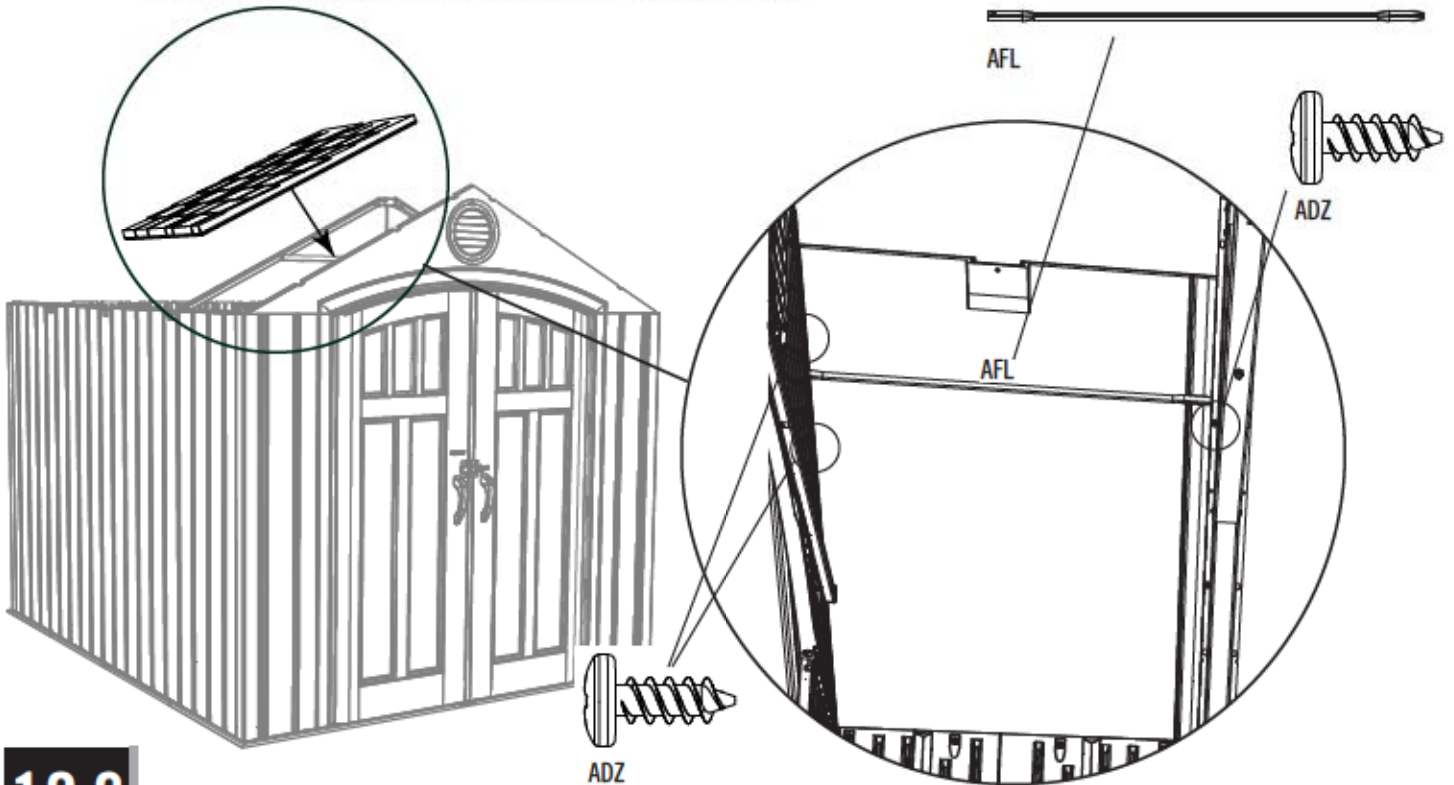
TOOLS AND HARDWARE REQUIRED / OUTILS ET QUINCAILLERIE REQUIS / INSTRUMENTAL Y HERRAJE REQUERIDOS



ADZ (x14)

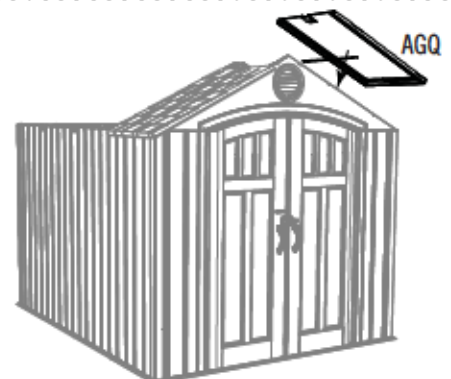
10.5

- Insert the **Roof Support (AFL)** into the notches in the Gable and between the Truss and the Roof Panel. Insert three (3) more **Screws (ADZ)** to secure the Panel in place.
- Mettez le **support de toit (AFL)** dans les encoches dans le pignon et entre le panneau de toit et la ferme. Insérez trois (3) autres **vis (ADZ)** pour attacher le panneau en place.
- Inserte el **soporte de tejado (AFL)** en las muescas en la fachada y entre la cercha y el panel de tejado. Introduzca tres (3) **tornillos (ADZ)** más para sujetar el panel en su lugar.



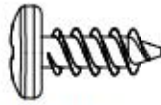
10.6

- Repeat steps 10.1–10.5 for the second front Roof Panel.
- Répétez les étapes 10.1 – 10.5 pour le deuxième panneau de toit avant.
- Repita los pasos 10.1–10.5 para el segundo panel de tejado delantero.



► SECTION 10 (CONTINUED) / SECTION 10 (SUITE) / SECCIÓN 10 (CONTINUACIÓN)

TOOLS AND HARDWARE REQUIRED / OUTILS ET QUINCAILLERIE REQUIS / INSTRUMENTAL Y HERRAJE REQUERIDOS



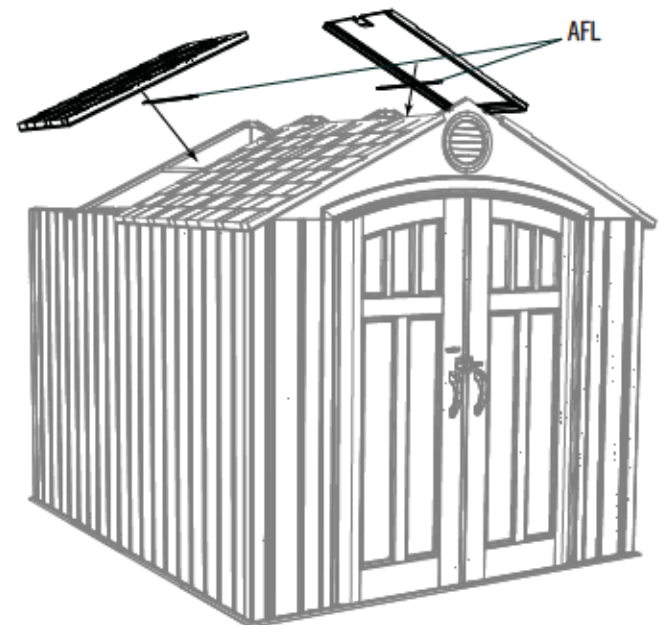
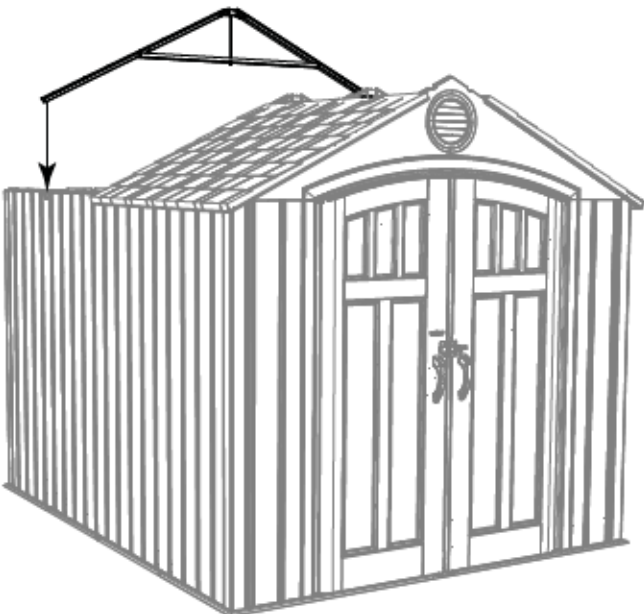
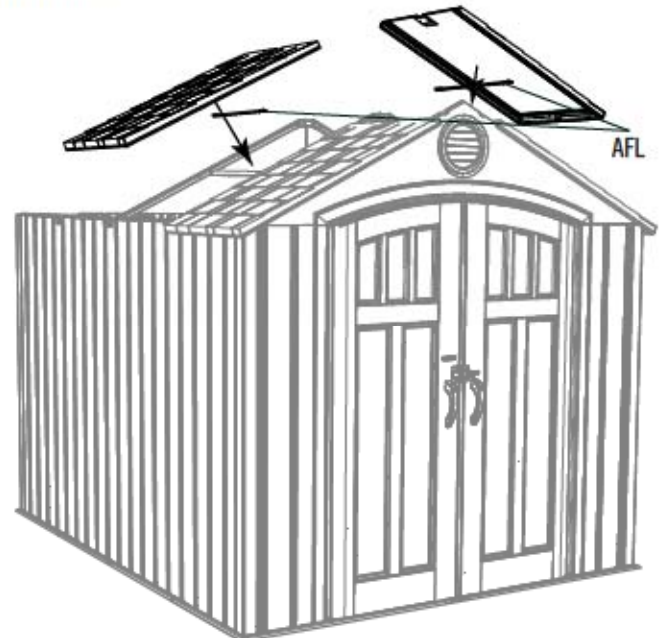
ADZ (x40)

10.7

- Repeat the previous steps for the center Roof Panels.
- Répétez les étapes précédentes pour les panneaux de toit centraux.
- Repita los pasos anteriores para los paneles de tejado centrales.

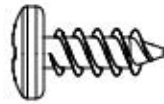


AFL



► SECTION 10 (CONTINUED) / SECTION 10 (SUITE) / SECCIÓN 10 (CONTINUACIÓN)

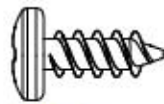
TOOLS AND HARDWARE REQUIRED / OUTILS ET QUINCAILLERIE REQUIS / INSTRUMENTAL Y HERRAJE REQUERIDOS



ADZ (x36)

10.8

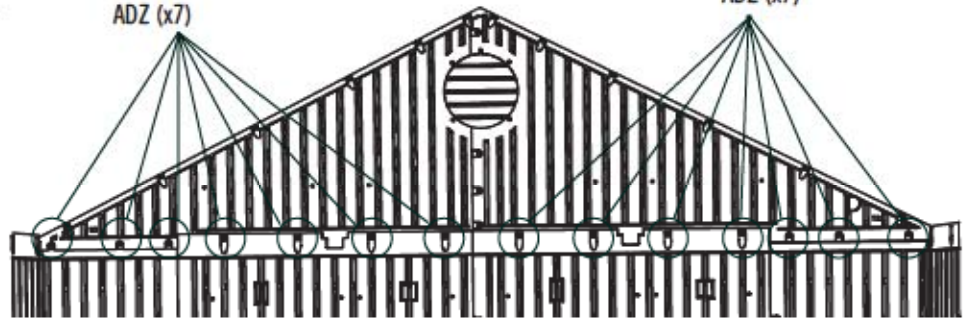
- Attach the Rear Gable to the Shed using fourteen (14) Screws (ADZ).
- Attachez le pignon arrière à l'abri à l'aide de quatorze (14) vis (ADZ).
- Sujete la fachada trasera a la caseta usando catorce (14) tornillos (ADZ).



ADZ (x7)

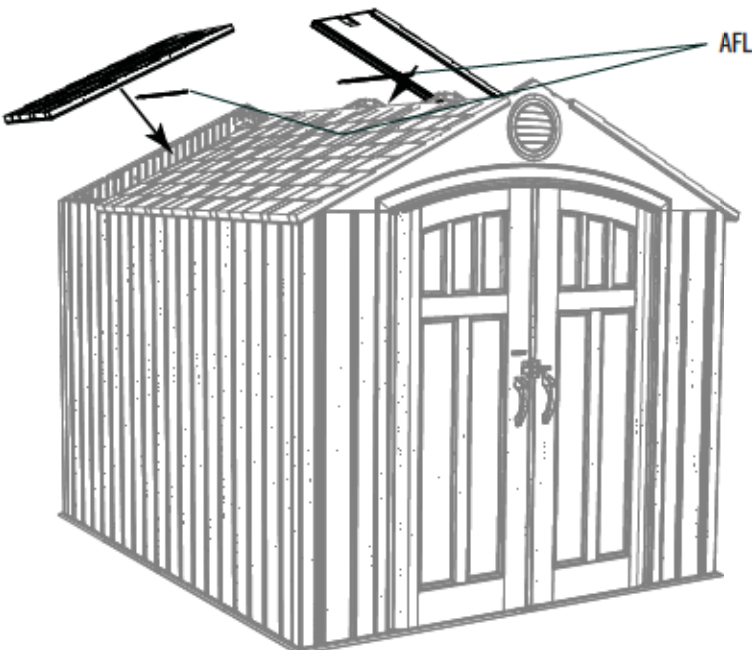


ADZ (x7)



10.9

- Attach the last two Roof Panels to the Shed in the same way you did the first two.
- Attachez les derniers deux panneaux de toit à l'abri dans la même façon que les premiers deux.
- Sujete los últimos dos paneles de tejado a la caseta en la misma manera que los primeros dos.



AFL

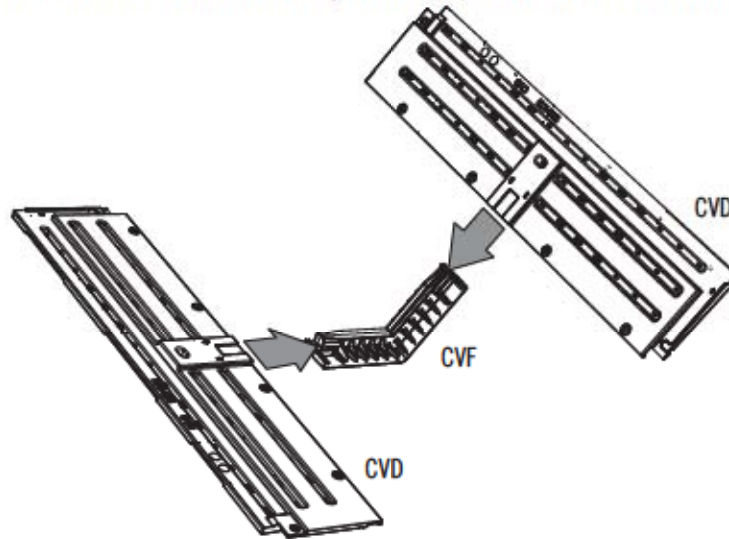
► SECTION 10 (CONTINUED) / SECTION 10 (SUITE) / SECCIÓN 10 (CONTINUACIÓN)

TOOLS AND HARDWARE REQUIRED / OUTILS ET QUINCAILLERIE REQUIS / INSTRUMENTAL Y HERRAJE REQUERIDOS



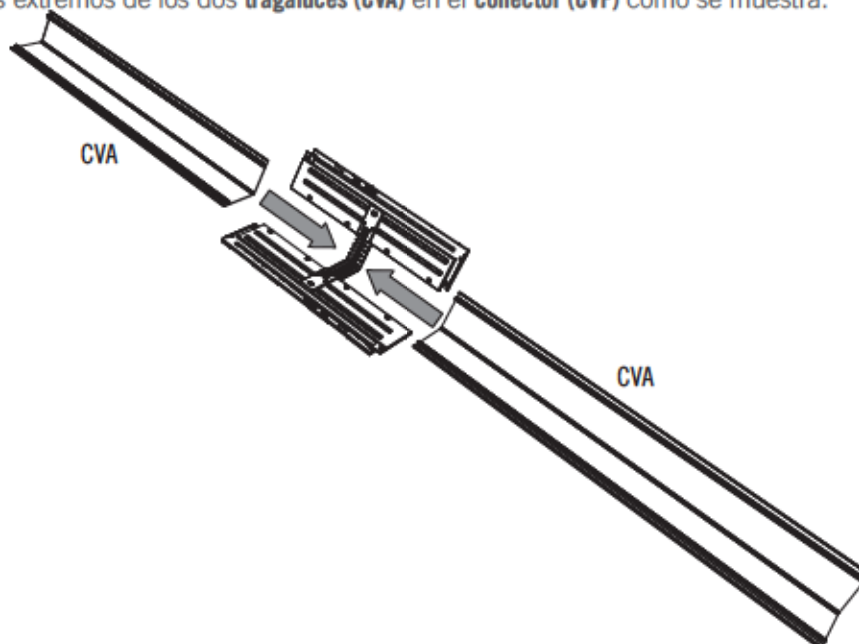
10.10

- Insert the two **Center Roof Extension Panels (CVD)** into the **Connector (CVF)** as shown.
- Insérez les deux **panneaux supplémentaires centraux de toit (CVD)** dans le **connecteur (CVF)** comme illustré.
- Inserte los dos **extensiones centrales de los paneles de tejado (CVD)** en el **conector (CVF)** como se muestra.



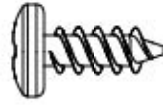
10.11

- Insert the ends of the two **Skylights (CVA)** into the **Connector (CVF)** as shown.
- Insérez les extrémités des deux **lucarnes (CVA)** dans le **connecteur (CVF)** comme illustré.
- Inserte los extremos de los dos **tragaluces (CVA)** en el **conector (CVF)** como se muestra.



► SECTION 10 (CONTINUED) / SECTION 10 (SUITE) / SECCIÓN 10 (CONTINUACIÓN)

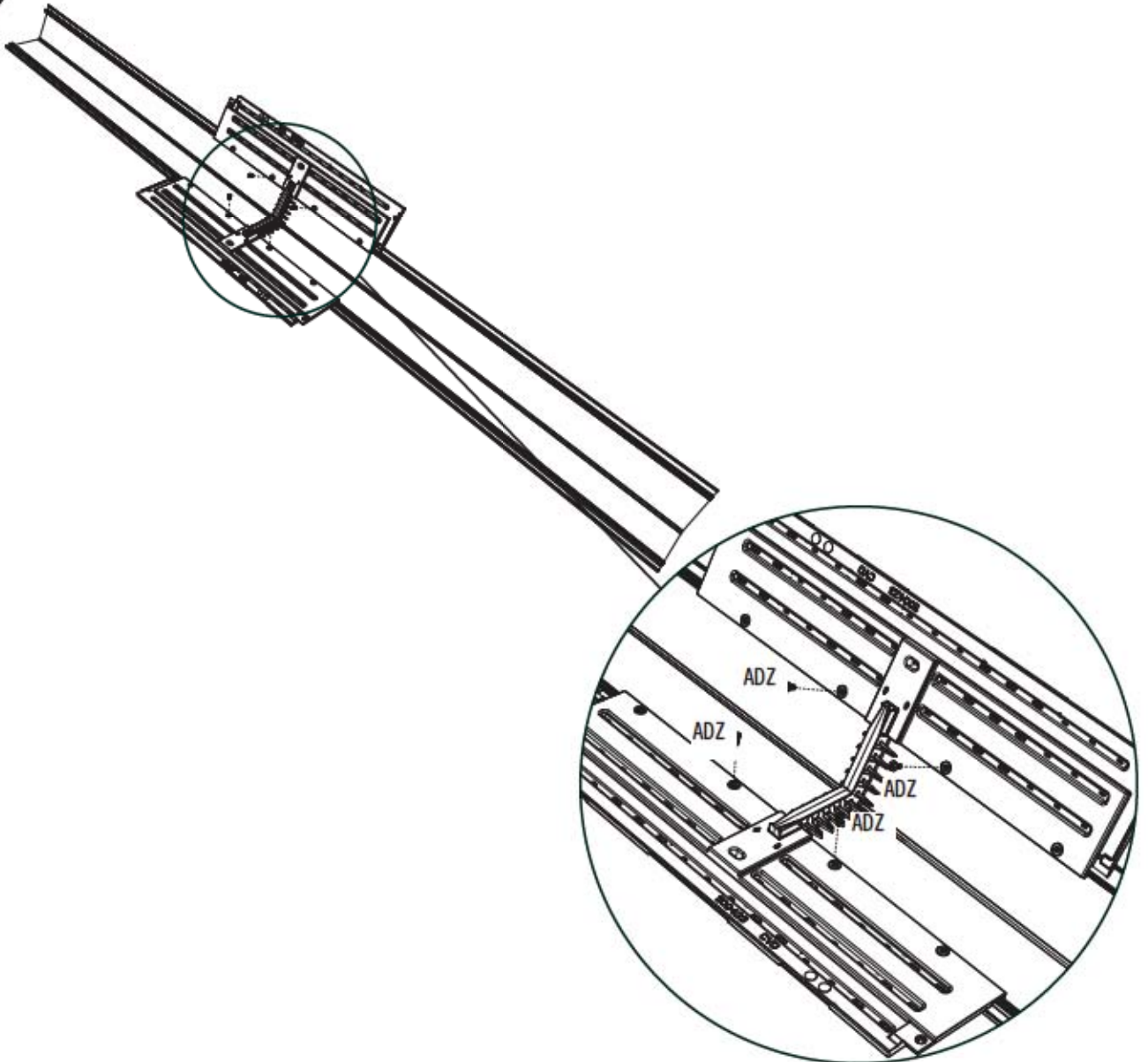
TOOLS AND HARDWARE REQUIRED / OUTILS ET QUINCAILLERIE REQUIS / INSTRUMENTAL Y HERRAJE REQUERIDOS



ADZ (x4)

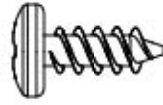
10.12

- Secure the Skylights to the Extensions only at the points shown.
- Attachez les lucarnes aux panneaux supplémentaires aux points indiqués.
- Sujete los tragaluces a las extensiones sólo a los puntos indicados.



► SECTION 10 (CONTINUED) / SECTION 10 (SUITE) / SECCIÓN 10 (CONTINUACIÓN)

TOOLS AND HARDWARE REQUIRED / OUTILS ET QUINCAILLERIE REQUIS / INSTRUMENTAL Y HERRAJE REQUERIDOS

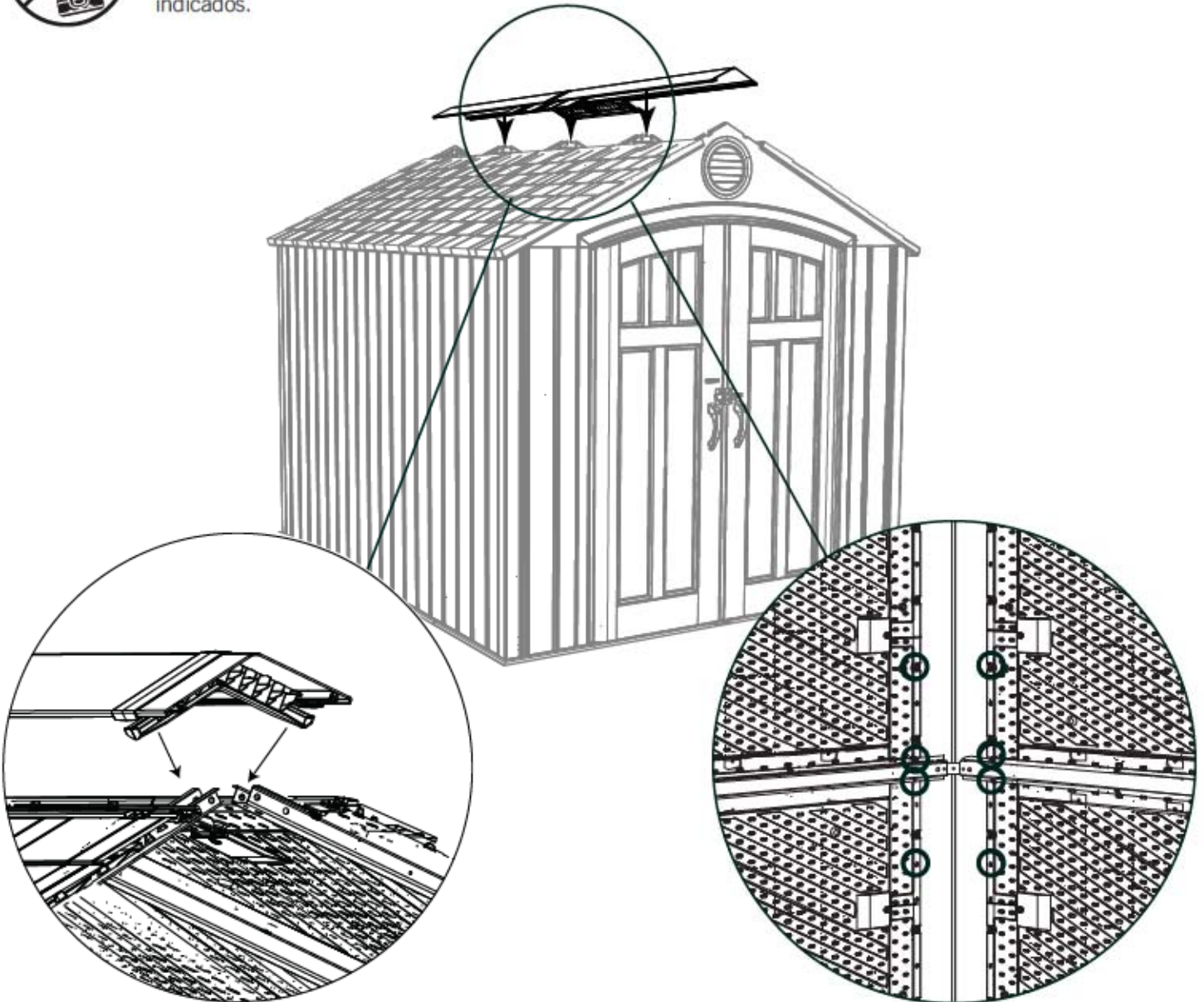


ADZ (x8)

10.13

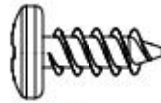


- Set the Connector down inside the Center Truss. Secure the Skylights to the Extensions only at the eight points shown.
- Mettez le connecteur dedans la ferme centrale. Attachez les lucarnes aux panneaux supplémentaires aux huit points indiqués.
- Coloque el conector dentro de la cercha central. Sujete los tragaluces a las extensiones sólo a los ocho puntos indicados.



► SECTION 10 (CONTINUED) / SECTION 10 (SUITE) / SECCIÓN 10 (CONTINUACIÓN)

TOOLS AND HARDWARE REQUIRED / OUTILS ET QUINCAILLERIE REQUIS / INSTRUMENTAL Y HERRAJE REQUERIDOS



ADZ (x18)

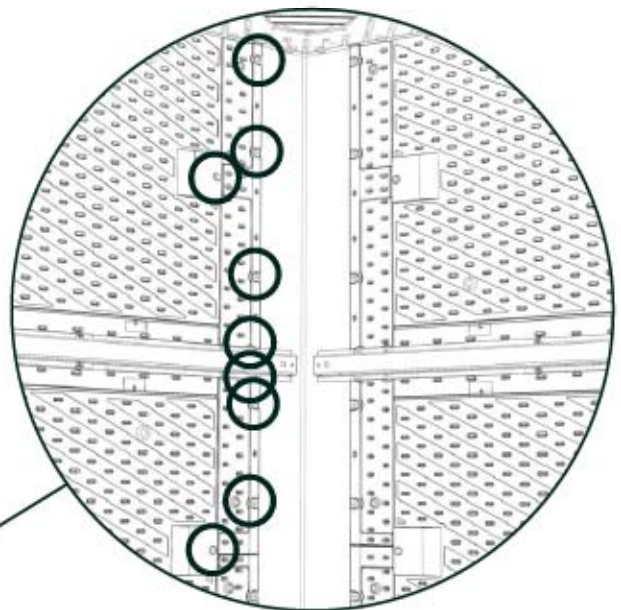
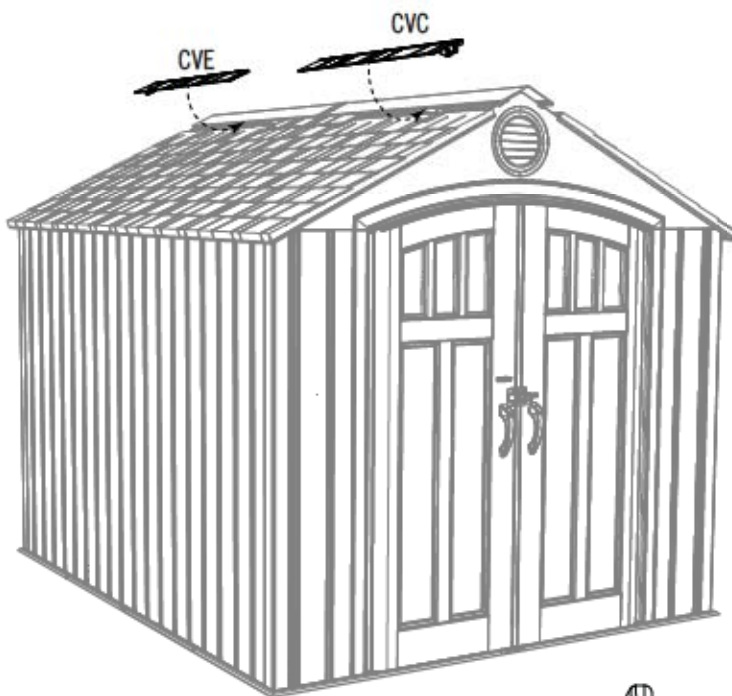
10.14



• Slide the **Roof Panel Extensions (CVC & CVE)** underneath the Skylights. Connect them to the Skylights and other Roof Panels at the locations shown. The ends of the Panels overlap one another.

• Faites glisser les **panneaux supplémentaires latéraux (CVC et CVE)** sous les lucarnes. Attachez-les aux lucarnes et les autres panneaux de toit aux emplacements indiqués. Les extrémités des panneaux se chevauchent.

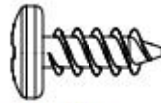
• Deslice las **extensiones de los paneles de pared (CVC y CVE)** debajo los tragaluces. Sujételos a los tragaluces y los otros paneles de tejado a las ubicaciones indicadas. Los extremos de los paneles se solapan.



ADZ (x9)

► SECTION 10 (CONTINUED) / SECTION 10 (SUITE) / SECCIÓN 10 (CONTINUACIÓN)

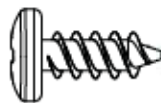
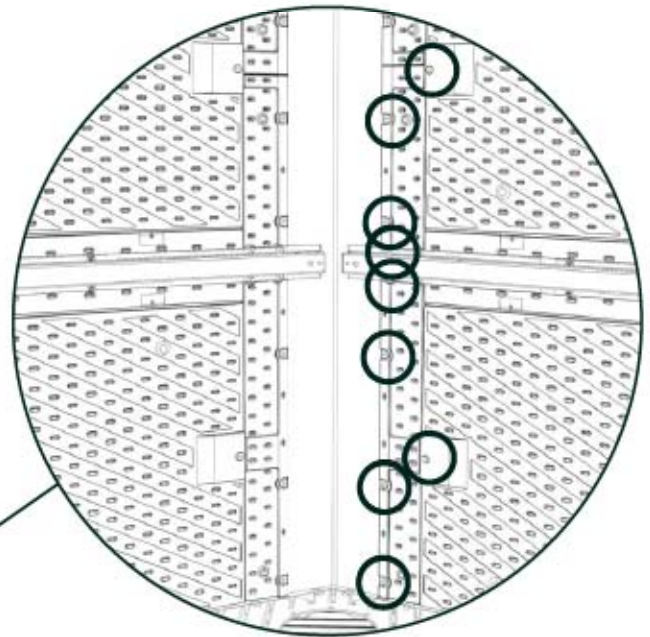
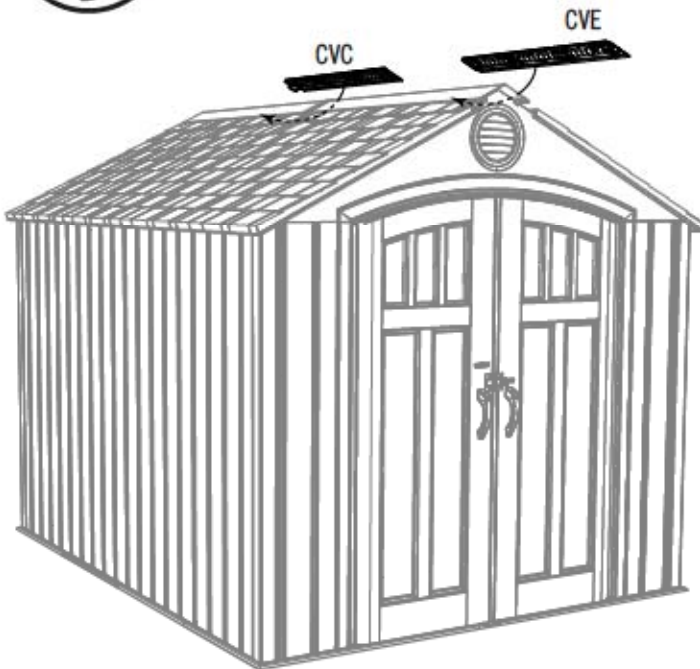
TOOLS AND HARDWARE REQUIRED / OUTILS ET QUINCAILLERIE REQUIS / INSTRUMENTAL Y HERRAJE REQUERIDOS



ADZ (x18)

10.15

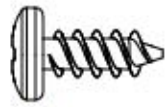
- Repeat the previous steps for the other side of the shed.
- Répétez les étapes précédentes pour l'autre côté de l'abri.
- Repita los pasos anteriores para el otro lado de la caseta.



ADZ (x9)

► SECTION 10 (CONTINUED) / SECTION 10 (SUITE) / SECCIÓN 10 (CONTINUACIÓN)

TOOLS AND HARDWARE REQUIRED / OUTILS ET QUINCAILLERIE REQUIS / INSTRUMENTAL Y HERRAJE REQUERIDOS



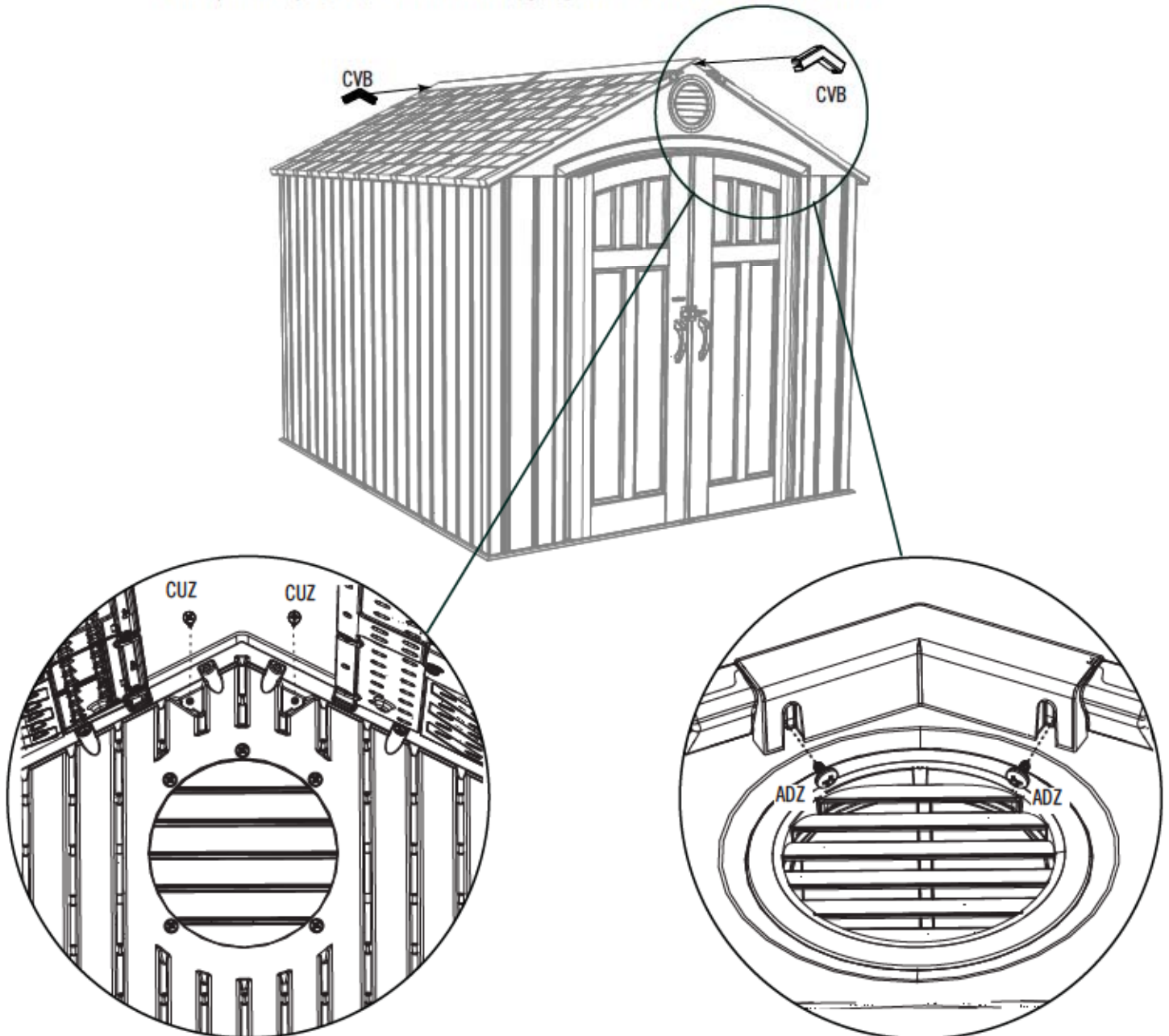
ADZ (x4)



CUZ (x4)

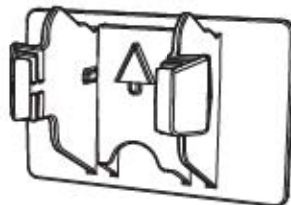
10.16

- Attach an **End Cap (CVB)** at each end, and secure at the locations indicated.
- Mettez un **capuchon (CVB)** a chaque côté, et attachez-les aux endroits indiqués.
- Coloque un **tapón (CVB)** a cada extremo, y sujételos a las ubicaciones indicadas.



► SECTION 10 (CONTINUED) / SECTION 10 (SUITE) / SECCIÓN 10 (CONTINUACIÓN)

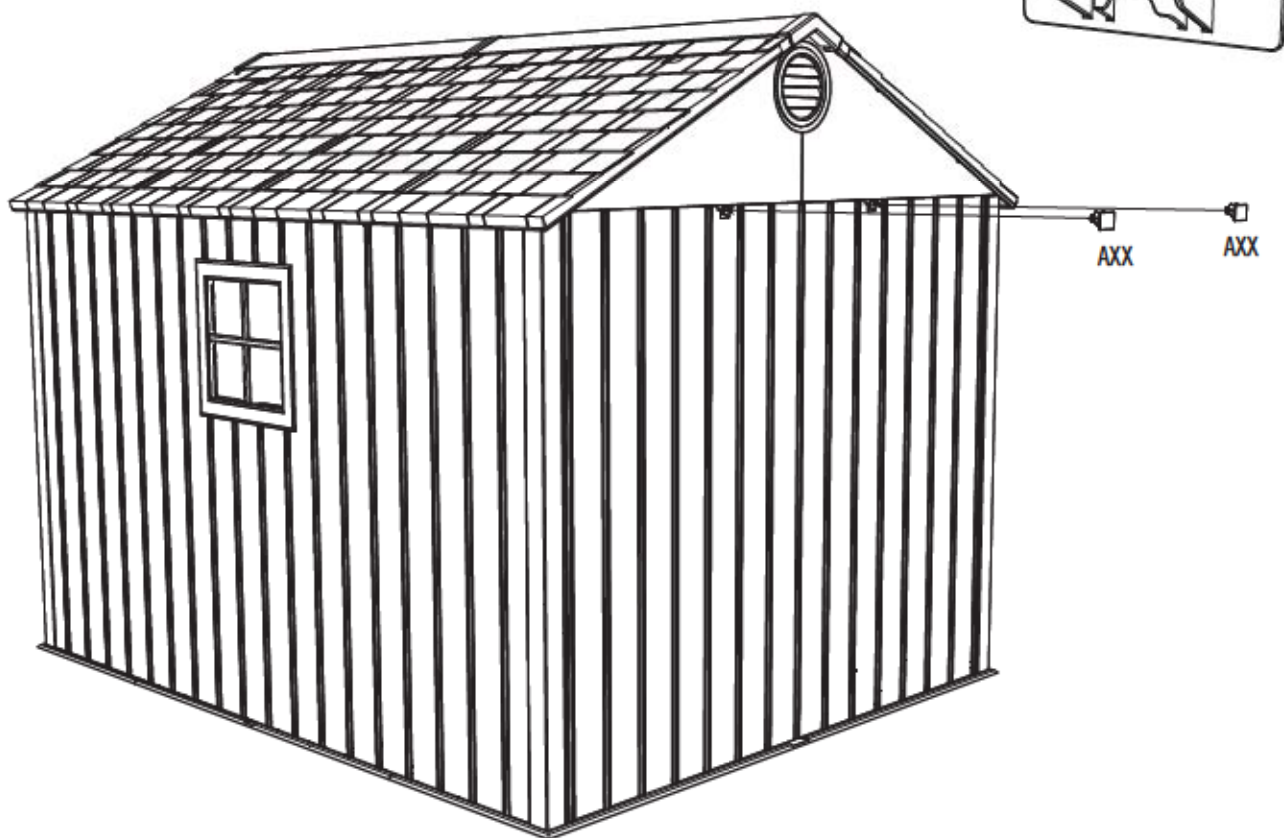
TOOLS AND HARDWARE REQUIRED / OUTILS ET QUINCAILLERIE REQUIS / INSTRUMENTAL Y HERRAJE REQUERIDOS



AXX (x2)

10.17

- Insert the **Clips (AXX)** with the "arrow" facing up.
- Insérez les **clips (AXX)** avec la « flèche » vers le haut.
- Inserte los **clips (AXX)** con la « flecha » hacia arriba.

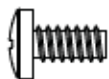



HARDWARE REQUIRED / QUINCAILLERIE REQUISE / HERRAJE REQUERIDO

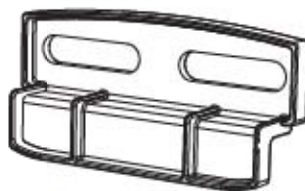
Hardware Bag / Sac de quincaillerie / Bolsa de herraje



ADZ (x4)



ADY (x1)



AIS (x2)


PARTS REQUIRED / PIÈCES REQUISES / PIEZAS REQUERIDAS

Plastic Parts / Pièces en plastique / Piezas de plástico



AHE (x1)


TOOLS REQUIRED / OUTILS REQUIS / INSTRUMENTAL REQUERIDO


► SECTION 11 (CONTINUED) / SECTION 11 (SUITE) / SECCIÓN 11 (CONTINUACIÓN)

TOOLS AND HARDWARE REQUIRED / OUTILS ET QUINCAILLERIE REQUIS / INSTRUMENTAL Y HERRAJE REQUERIDOS



ADY (x1)

11.1

- If you have trouble with this section, follow the code below to view a video on how to install the Window Pane.
- Si vous avez des problèmes avec cette section, suivez le code en bas pour voir un vidéo sur l'installation du carreau.
- Si tiene problemas con esta sección, siga el código debajo para ver un video sobre la instalación de la hoja de ventana.



<http://go.lifetime.com/8wininstall>

11.3

- With the curved edge at the top and facing toward you, slide the Window Pane down into the opening.
- Avec le bord courbé vers le haut et faisant face de vous, glissez le carreau en place.
- Con el borde curvado hacia arriba y el interior, deslice la hoja en su lugar.



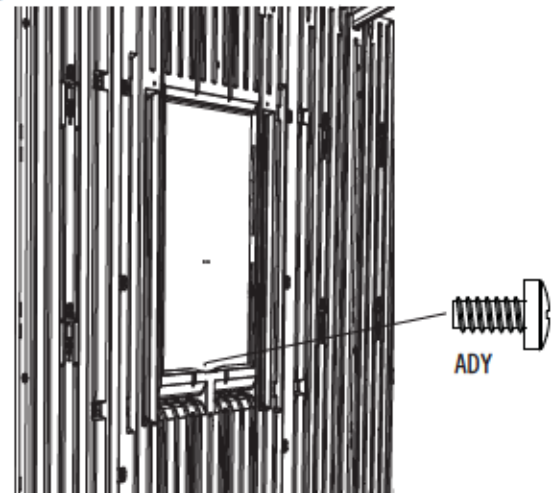
11.2

- Peel off the protective backing from both sides of the **Window Pane (AHE)**.
- Retirez la pellicule protectrice des deux côtés du **carreau (AHE)**.
- Retire el protector de plástico de las dos caras de la **hoja de ventana (AHE)**.



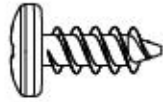
11.4

- Insert a **Screw (ADY)** into the hole at the bottom of the Window. **This helps keep the Window Pane up when open.**
- Insérez une **vis (ADY)** dans le trou au bord inférieur du carreau. **Cela aide a maintenir le carreau en haut lorsqu'il est ouvert.**
- Introduzca un **tornillo (ADY)** en el agujero al borde inferior de la hoja. **Esto ayuda a prevenir la cierre de la hoja.**

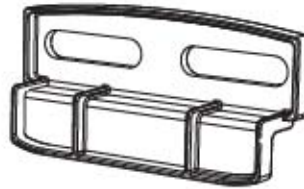


► SECTION 11 (CONTINUED) / SECTION 11 (SUITE) / SECCIÓN 11 (CONTINUACIÓN)

TOOLS AND HARDWARE REQUIRED / OUTILS ET QUINCAILLERIE REQUIS / INSTRUMENTAL Y HERRAJE REQUERIDOS



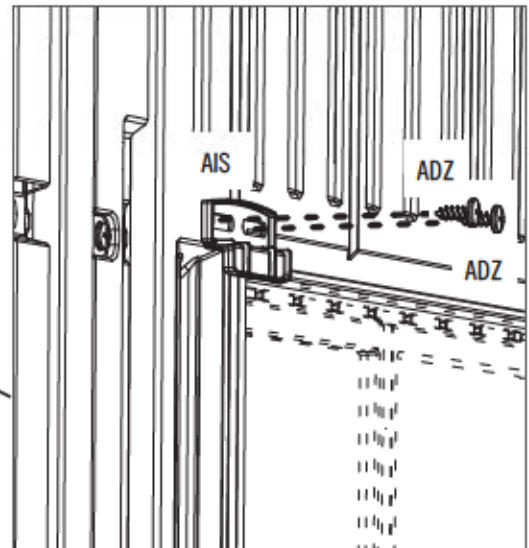
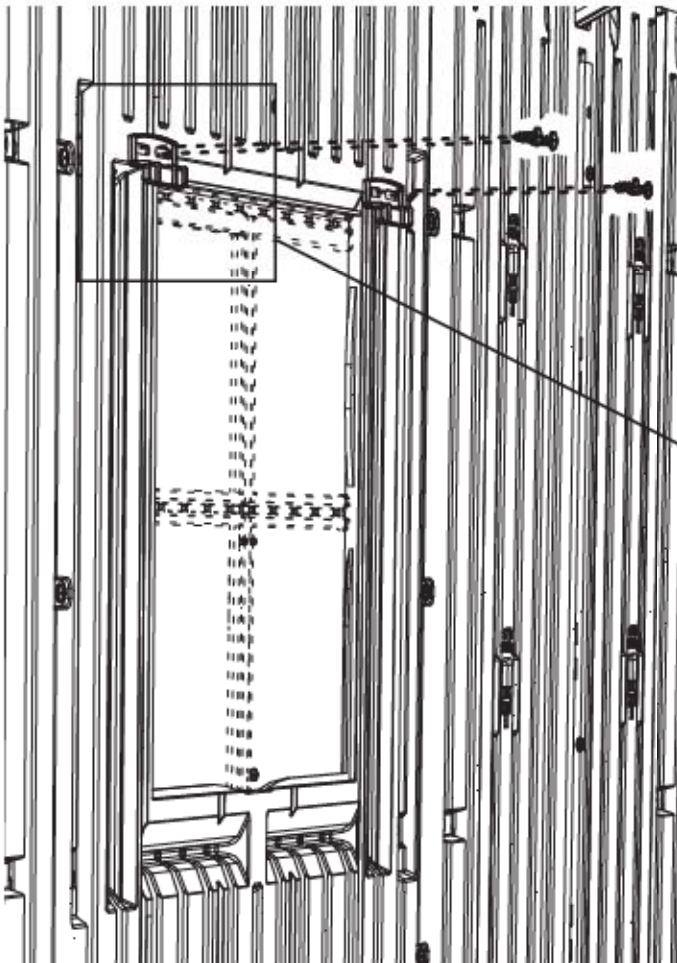
ADZ (x4)



AIS (x2)

11.5

- Attach the two (2) **Window Latches (ADY)** at the top corners of the Panel opening.
- Attachez les deux (2) **loquets (ADY)** aux angles supérieurs de l'ouverture du panneau.
- Sujete los dos (2) **cerrojos (ADY)** a las esquinas superiores de la abertura del panel.



Note: The Latch should move freely.
Note : Le loquet doit se déplacer librement.
Nota: El cerrojo debe mover libremente.



HARDWARE REQUIRED / QUINCAILLERIE REQUISE / HERRAJE REQUERIDO

Hardware Bag / Sac de quincaillerie / Bolsa de herraje

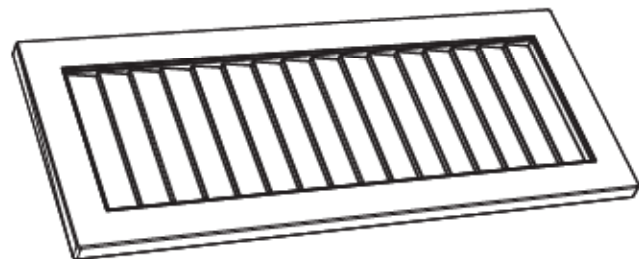


ARV (x8)



PARTS REQUIRED / PIÈCES REQUISES / PIEZAS REQUERIDAS

Plastic Part / Pièce en plastique / Pieza de plástico



AYI (x2)

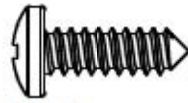


TOOLS REQUIRED / OUTILS REQUIS / INSTRUMENTAL REQUERIDO



▶ SECTION 12 (CONTINUED) / SECTION 12 (SUITE) / SECCIÓN 12 (CONTINUACIÓN)

TOOLS AND HARDWARE REQUIRED / OUTILS ET QUINCAILLERIE REQUIS / INSTRUMENTAL Y HERRAJE REQUERIDOS



ARV (x1)



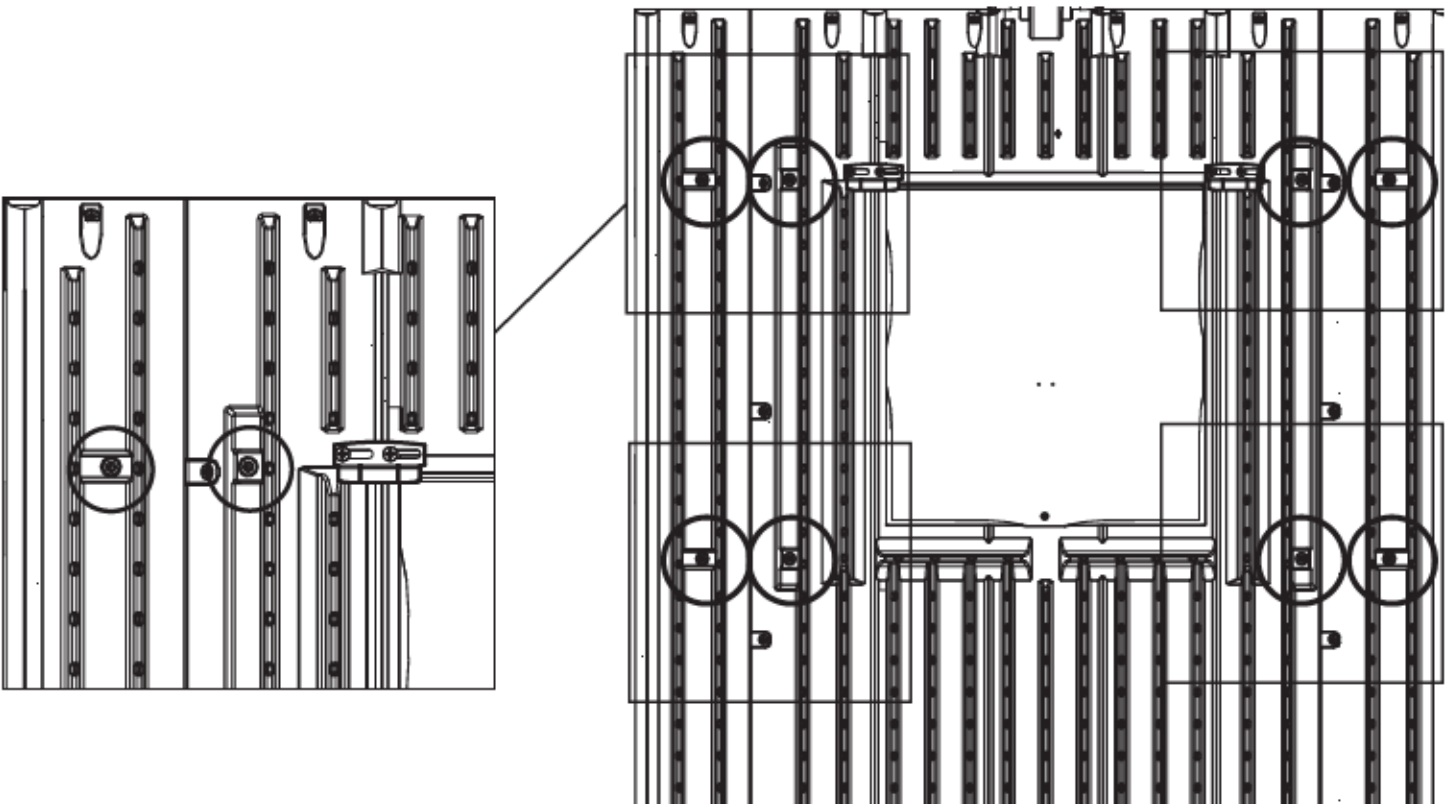
- If you have trouble with this section, follow the code below to view a how-to video on this section.
- Si vous avez des problèmes avec cette section, suivez le code en bas pour voir un vidéo sur l'assemblage dans cette section.
- Si tiene problemas con esta sección, siga el código debajo para ver un video sobre el ensamble en esta sección.



<http://go.lifetime.com/vertshutterinstall>

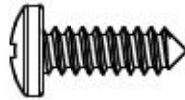
12.1

- There are four sets of two screw-location indicators. One by one, insert the **Screws (ARV)** through the indicators from the inside of the shed outward, and attach the **Shutters (AYI)** to the outside of the Wall Panels. **See step 12.2.**
- Hay cuatro juegos de dos indicadores para las ubicaciones de los Tornillos. Uno por uno, inserte los **Tornillos (ARV)** por los indicadores del interior al exterior, y sujete las **Contraventanas (AYI)** al exterior de los Paneles murales. **Vea el paso 12.2.**
- Il y a quatre groupes de deux indicateurs pour l'emplacement des Vis. Une par une, insérez les **Vis (ARV)** à travers les indicateurs de l'intérieur à l'extérieur, et attachez les **Volets (AYI)** à l'extérieur des Panneaux muraux. **Voyez l'étape 12.2.**



► SECTION 12 (CONTINUED) / SECTION 12 (SUITE) / SECCIÓN 12 (CONTINUACIÓN)

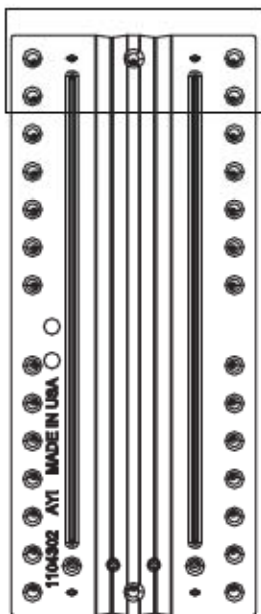
TOOLS AND HARDWARE REQUIRED / OUTILS ET QUINCAILLERIE REQUIS / INSTRUMENTAL Y HERRAJE REQUERIDOS



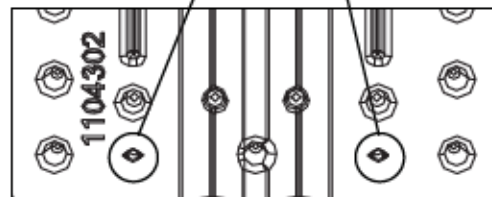
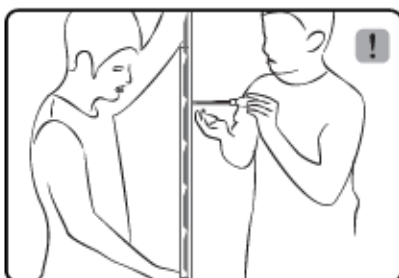
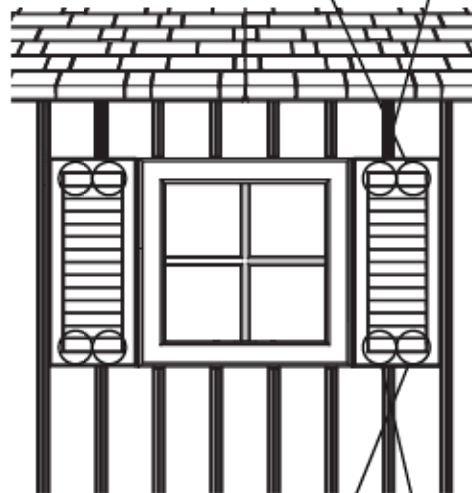
ARV (x7)

12.2

- Align the screw bosses in the **Shutters (AYI)** with the holes in the Wall Panels. Secure both Shutters to the Panels using the **Screws (ARV)** provided.
- Alinee los huecos de montaje en las **Contraventanas (AYI)** con los agujeros en los Paneles murales. Sujete ambas Contraventanas a los Paneles usando los **Tornillos (ARV)** provistos.
- Alignez les bossages de montage dans les **Volets (AYI)** avec les trous dans les Panneaux muraux. Attachez les deux Volets aux Panneaux à l'aide des **Vis (ARV)** fournis.



AYI



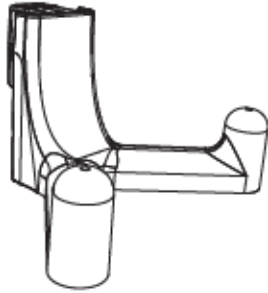
13

WALL HOOK INSTALLATION / INSTALLATION DES CROCHETS MURAUX / INSTALACIÓN DE LOS GANCHOS MURALES



HARDWARE REQUIRED / QUINCAILLERIE REQUISE / HERRAJE REQUERIDO

Wall Hook Bag / Sac des crochets muraux / Bolsa de ganchos murales



EDL (x6)



PARTS REQUIRED / PIÈCES REQUISES / PIEZAS REQUERIDAS

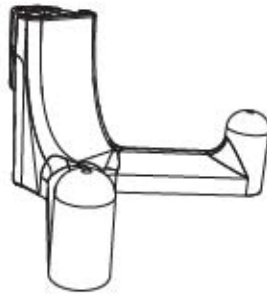
Large Parts / Grandes pièces / Piezas grandes



TOOLS REQUIRED / OUTILS REQUIS / INSTRUMENTAL REQUERIDO

► SECTION 13 (CONTINUED) / SECTION 13 (SUITE) / SECCIÓN 13 (CONTINUACIÓN)

TOOLS AND HARDWARE REQUIRED / OUTILS ET QUINCAILLERIE REQUIS / INSTRUMENTAL Y HERRAJE REQUERIDOS



EDL (x6)



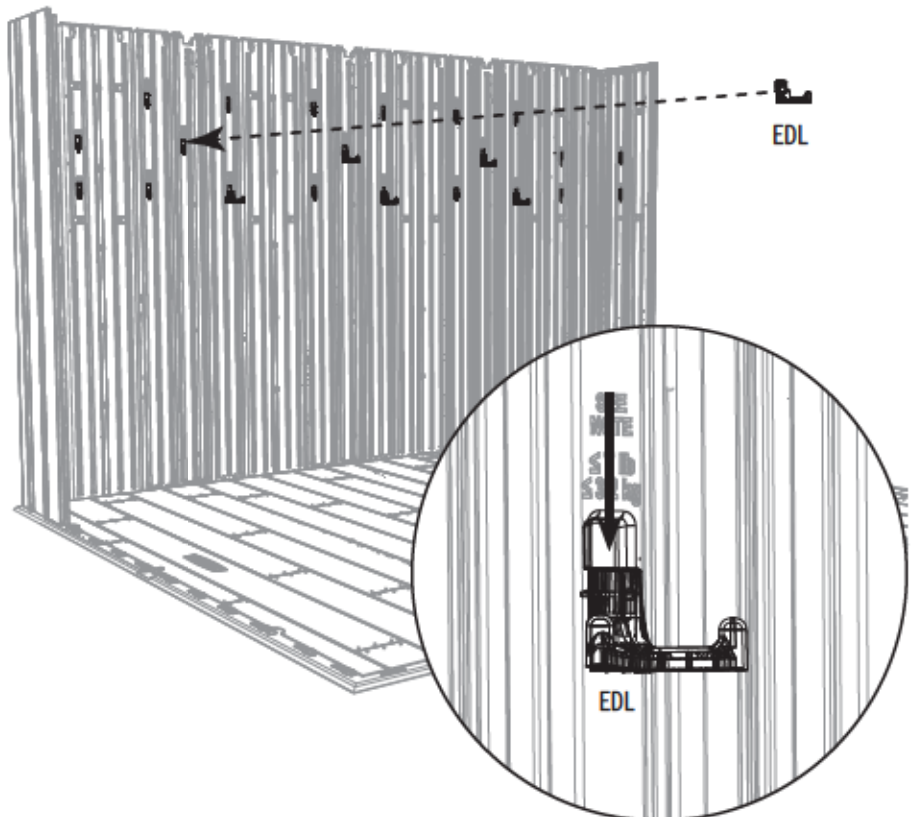
- If you have trouble with this section, follow the code below to view a video on the assembly in this section.
- Si vous avez des problèmes avec cette section, suivez le code en bas pour voir un vidéo sur l'assemblage dans cette section.
- Si tiene problemas con esta sección, siga el código debajo para ver un video sobre el ensamble en esta sección.



<http://go.lifetime.com/wallhooks>

13.1

- Insert the six (6) **Wall Hooks (EDL)** into any of the notches in the Wall Panels (either side of the shed). Then push downward to lock them in place.
- Insérez les six (6) **crochets muraux (EDL)** dans les encoches dans les panneaux muraux (soit le côté droit, soit le côté gauche de l'abri). Ensuite, poussez-les vers le bas pour les attacher bien en place.
- Inserte los seis (6) **ganchos murales (EDL)** en las muescas en los paneles murales (en cualquiera de los dos lados de la caseta). Entonces, empújelos hacia abajo para fijarlos en su lugar.



WARNING

The total weight on a Wall Hook should not exceed 7 lb. (3,2 kg) nor more than 30 lb. (14 kg) on a Wall Panel. Failure to follow this warning could result in property damage and/or personal injury.



AVERTISSEMENT

Le poids total sur un crochet mural ne devrait pas excéder 7 lb (3,2 kg) ou plus de 30 lb (14 kg) sur un panneau mural. Tout manquement à prendre cet avertissement en considération peut entraîner des dommages à la propriété et des blessures.



ADVERTENCIA

El peso total en un gancho mural no debe exceder 7 lb. (3.2 kg) ni más de 30 lb. (14 kg) en un panel mural. No seguir esta advertencia puede resultar en daños a la propiedad y/o en lesiones personales.

14

DOOR ALIGNMENT / ALIGNEMENT DES PORTES / ALINEACIÓN DE LAS PUERTAS



HARDWARE REQUIRED / QUINCAILLERIE REQUISE / HERRAJE REQUERIDO

*NO HARDWARE REQUIRED FOR THIS SECTION
AUCUNE QUINCAILLERIE REQUISE POUR CETTE SECTION
NINGÚN HERRAJE REQUERIDO PARA ESTA SECCIÓN*



PARTS REQUIRED / PIÈCES REQUISES / PIEZAS REQUERIDAS

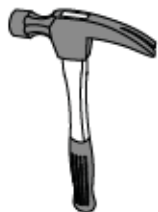
Wood Parts / Pièces en bois / Piezas de madera



AIX (x4)



TOOLS REQUIRED / OUTILS REQUIS / INSTRUMENTAL REQUERIDO



7/16"
(11 mm)

► SECTION 14 (CONTINUED) / SECTION 14 (SUITE) / SECCIÓN 14 (CONTINUACIÓN)

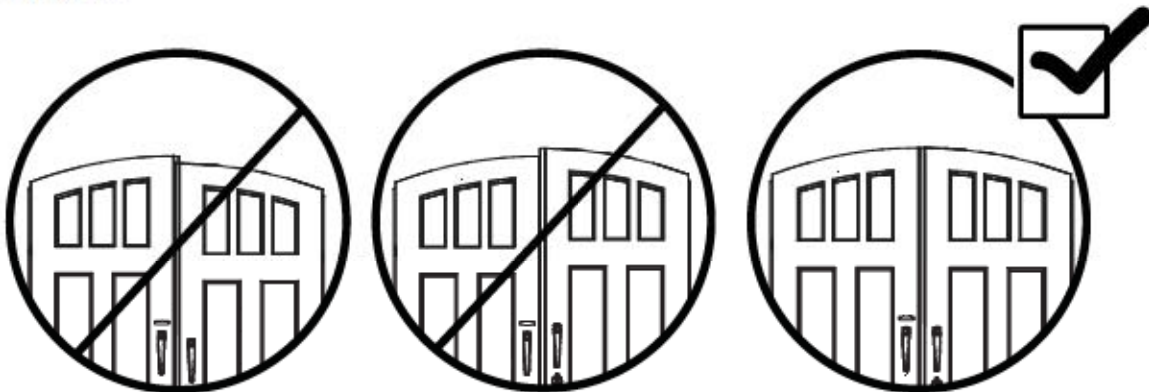
TOOLS AND HARDWARE REQUIRED / OUTILS ET QUINCAILLERIE REQUIS / INSTRUMENTAL Y HERRAJE REQUERIDOS



AIX (x4)

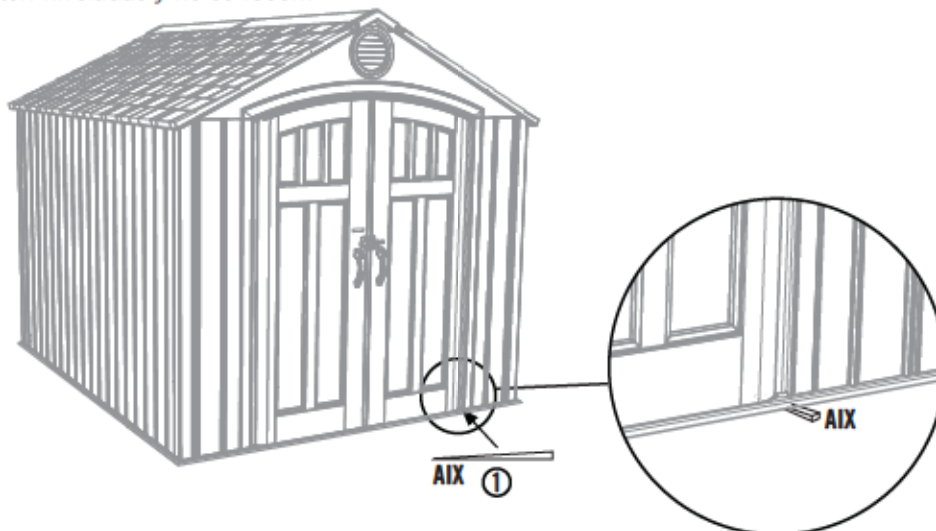
14.1

- If one or both of the Doors scrape the floor when closing or are not aligned at the top, follow these steps to correct them:
- Si une ou les deux portes frotter en se ferment ou l'une est plus bas que l'autre, suivez ces étapes pour les corriger :
- Si una de las dos puertas se roza con el piso al cerrarlas o no son niveles a las partes superiores, siga estos pasos para corregirlas:



14.2

- If the Right Door scrapes the Floor or is lower than the Left Door, insert a **Shim (AIX)** under the Floor directly under the edge of the Corner Panel. If necessary, repeat for the Left Door until both Doors are level and do not scrape.
- Si la porte droite frotte en se ferment ou est plus bas que la porte gauche, insérez une **cale (AIX)** sous le plancher et directement sous le panneau angulaire. S'il est nécessaire, répétez cette étape pour la porte gauche jusqu'à ce que les deux portes soient nivelées et ne frottent pas.
- Si la puerta derecha se roza con el piso o es más bajo que la izquierda, inserte una **cuña (AIX)** debajo el piso y directamente debajo el panel angular. Si es necesario, repita este paso para la puerta izquierda o hasta que las dos puertas estén niveladas y no se rocen.



► SECTION 14 (CONTINUED) / SECTION 14 (SUITE) / SECCIÓN 14 (CONTINUACIÓN)

TOOLS AND HARDWARE REQUIRED / OUTILS ET QUINCAILLERIE REQUIS / INSTRUMENTAL Y HERRAJE REQUERIDOS

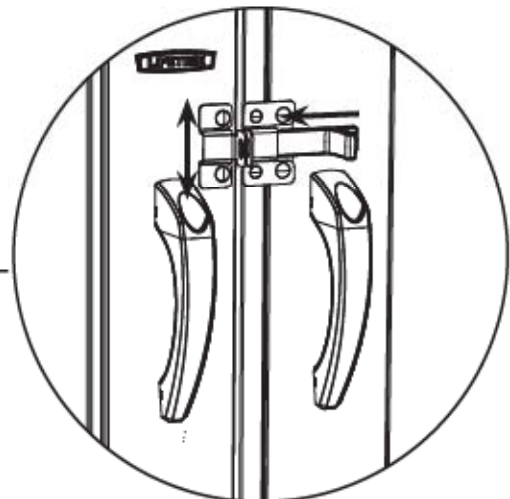
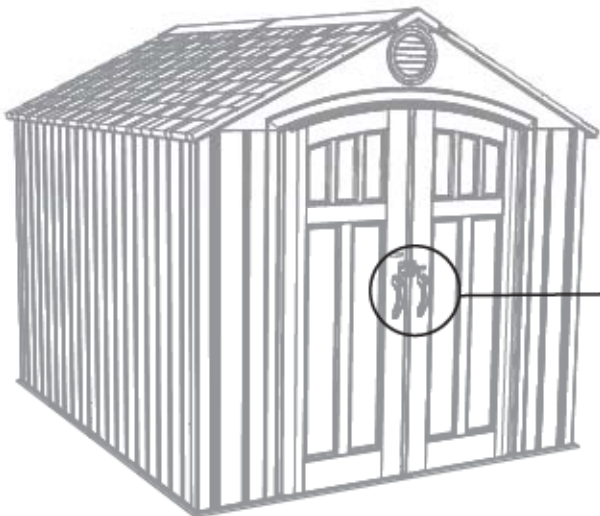


7/16"
(11 mm)



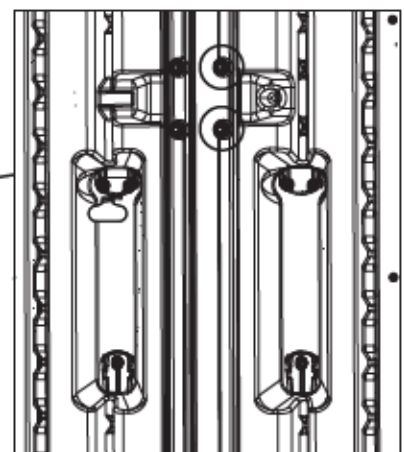
14.3

- Have one adult with the tools stand inside the shed. Close the Doors and lock them. Center the Dead Bolt by adjusting the Left Lock Bracket.
- Un adulte avec les outils doit attendre dans l'abri. Un autre adulte à l'extérieur de l'abri doit fermer les portes et les verrouiller. Centrez la gâche par ajuster la plaque de verrouillage.
- Un adulto debe quedarse con las herramientas en mano dentro del cobertizo. Otro adulto afuera del cobertizo debe cerrar las puertas y cerrarlas con pestillo. Centre el pestillo por ajustar la placa de cierre izquierda.



14.4

- Tighten the two Cap Nuts to secure the Left Lock Bracket in place.
- Serrez les deux écrous à chape pour attachez bien la plaque de verrouillage en place.
- Apriete las dos tuercas ciegas para fijar la placa de cierre en su lugar.





HARDWARE REQUIRED / QUINCAILLERIE REQUISE / HERRAJE REQUERIDO

*NO HARDWARE OR PARTS INCLUDED FOR THIS SECTION
AUCUNE QUINCAILLERIE OU PIÈCE INCLUSE POUR CETTE SECTION
NINGÚN HERRAJE O PIEZA INCLUIDO PARA ESTA SECCIÓN*

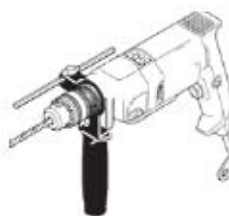


PARTS REQUIRED / PIÈCES REQUISES / PIEZAS REQUERIDAS

*NO HARDWARE OR PARTS INCLUDED FOR THIS SECTION
AUCUNE QUINCAILLERIE OU PIÈCE INCLUSE POUR CETTE SECTION
NINGÚN HERRAJE O PIEZA INCLUIDO PARA ESTA SECCIÓN*



TOOLS REQUIRED / OUTILS REQUIS / INSTRUMENTAL REQUERIDO




5/16" (8 mm) Wood Drill Bit
5/16 po (8 mm) Mèche à bois
5/16 in (8 mm) Broca para madera


5/16" (8 mm) Masonry Drill Bit
5/16 po (8 mm) Mèche à maçonnerie
5/16 in (8 mm) Broca para albañilería

► SECTION 15 (CONTINUED) / SECTION 15 (SUITE) / SECCIÓN 15 (CONTINUACIÓN)

FOR A CONCRETE PLATFORM / PARA UNA PLATAFORMA DE CONCRETO / POUR UNE PLATE-FORME EN BÉTON

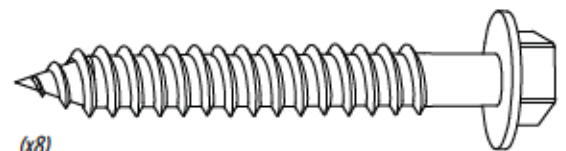
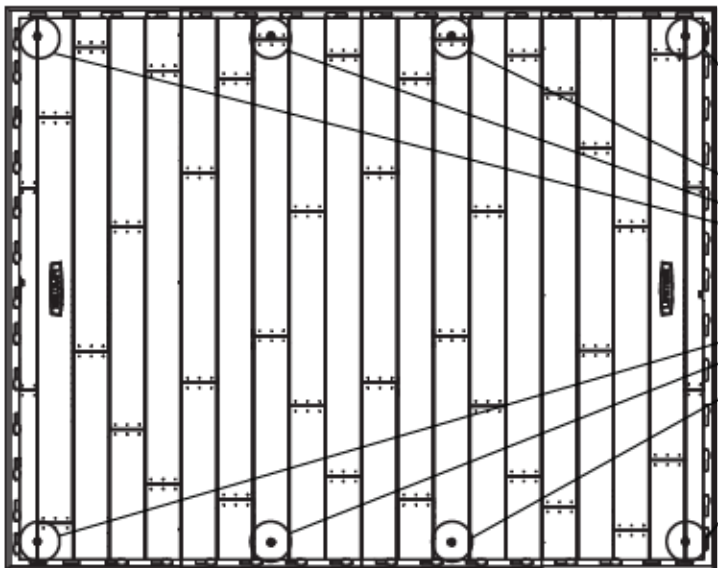


5/16 in/po
(8 mm)

ANCHORING TO A CONCRETE PLATFORM L'ANCRAGE DE L'ABRI À UNE PLATE-FORME EN BÉTON EL ANCLAJE DE LA CASETA A UNA PLATAFORMA DE CONCRETO

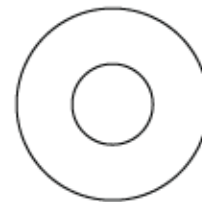
15.1

- If you plan on anchoring your shed to a concrete platform, you must purchase the correct anchoring hardware. We recommend using a hammer drill, 5/16" (8 mm) masonry bit, eight (8) 3/8" x 2" (10 mm x 5 cm) Concrete Screws and eight (8) 3/8" x 1" (10 mm x 2,5 cm) Fender Washers. **Do not exceed a 3/8" (10 mm) diameter screw. Refer to your local hardware store for this hardware.**
- Si vous désirez ancrer votre abri à une plate-forme en béton, il faut acheter la quincaillerie d'ancrage correcte. Nous recommandons que vous utilisiez une perceuse de percussion, une mèche à maçonnerie de 8 mm (5/16 po), huit (8) vis d'ancrage à béton de 10 mm x 5 cm (3/8 x 2 po) et huit (8) rondelles de protection de 10 mm x 2,5 cm (3/8 x 1 po). **Ne dépassez pas un diamètre de 10 mm (3/8 po). Votre quincaillerie du coin aura ces accessoires.**
- Si desea anclar su caseta a una plataforma hecho de concreto, es necesario comprar el herraje de anclaje correcto. Recomendamos que use un martillo perforador, broca de albañilería de 8 mm (5/16 in), ocho (8) tornillos de anclaje para concreto de 10 mm x 5 cm (3/8 in x 2 in) y ocho (8) rondanas de protección de 10 mm x 2,5 cm (3/8 in x 1 in). **No exceda un diámetro de 10 mm (3/8 in). Refiérase a su ferretería local para obtener este herraje.**



(x8)

(Not included) (No incluidos) (Pas incluses)



(x8)

(Not included) (Pas incluses) (No incluidas)



WARNING / AVERTISSEMENT / ADVERTENCIA



- Failure to anchor the shed may result in property damage and/or personal injury.
- Si vous n'ancrez pas votre abri, des dommages à la propriété et/ou des blessures peuvent en résulter.
- No anclar la caseta puede resultar en daños a la propiedad y/o en lesiones personales.

▶ SECTION 15 (CONTINUED) / SECTION 15 (SUITE) / SECCIÓN 15 (CONTINUACIÓN)

FOR A WOOD PLATFORM / PARA UNA PLATAFORMA DE MADERA / POUR UNE PLATE-FORME EN BOIS



5/16 in/po
(8 mm)

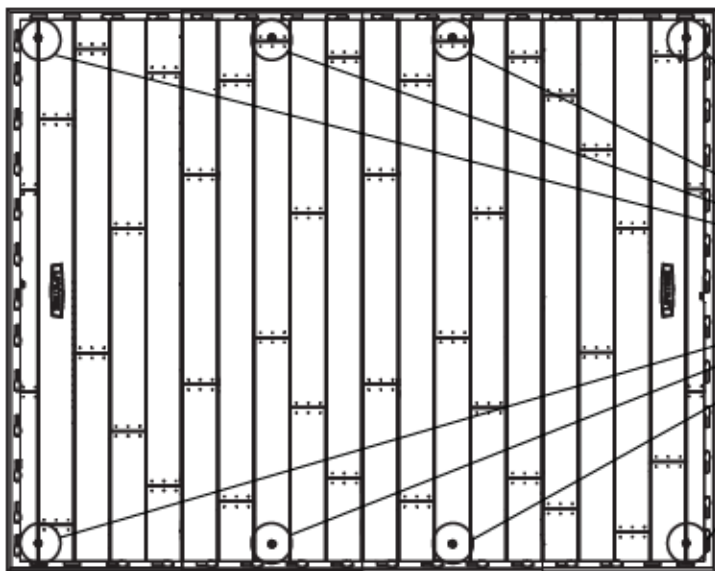


7/16 in/po
(11 mm)

ANCHORING TO A WOOD PLATFORM L'ANCRAGE DE L'ABRI À UNE PLATE-FORME EN BOIS EL ANCLAJE DE LA CASETA A UNA PLATAFORMA DE MADERA

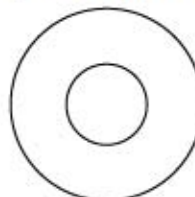
15.1

- If you plan on anchoring your shed to a wood platform, you must purchase the correct anchoring hardware. We recommend using a drill, 5/16" (8 mm) drill bit, eight (8) 3/8" x 1 1/2" (10 mm x 4 cm) Lag Screws and eight (8) 3/8" x 1" (10 mm x 2,5 cm) Fender Washers. **Do not exceed a 3/8" (10 mm) diameter screw. Refer to your local hardware store for this hardware.**
- Si vous désirez ancrer votre abri à une plate-forme en bois, il faut acheter la quincaillerie d'ancrage correcte. Nous recommandons que vous utilisiez une perceuse électrique, une mèche de 8 mm (5/16 po), huit (8) vis de retard de 10 mm x 4 cm (3/8 x 1 1/2 po), et huit (8) rondelles de protection de 10 mm x 2,5 cm (3/8 x 1 po). **Ne dépassez pas un diamètre de 10 mm (3/8 po). Votre quincaillerie du coin aura ces accessoires.**
- Si desea anclar su caseta a una plataforma hecho de madera, es necesario comprar el herraje de anclaje correcto. Recomendamos que use un taladro eléctrico, una broca de 8 mm (5/16 in), ocho (8) tornillos para madera de 10 mm x 4 cm (3/8 in x 1 1/2 in) y ocho (8) rondanas de protección de 10 mm x 2,5 cm (3/8 in x 1 in). **No exceda un diámetro de 10 mm (3/8 in). Refiérase a su ferretería local para obtener este herraje.**



(x8)

(Not included) (Pas incluses) (No incluidos)



(x8)

(Not included) (Pas incluses) (No incluidas)



WARNING / AVERTISSEMENT / ADVERTENCIA



- Failure to anchor the shed may result in property damage and/or personal injury.
- Si vous n'ancrez pas votre abri, des dommages à la propriété et/ou des blessures peuvent en résulter.
- No anclar la caseta puede resultar en daños a la propiedad y/o en lesiones personales.





CLEANING & CARE

Congratulations on your Lifetime® product purchase. By following the instructions below, your new Lifetime product should provide you with years of service and enjoyment.

The polyethylene panels are stain- and solvent-resistant. Most stains can be removed using a mild soap and a soft-bristled brush. Abrasive cleaning materials may scratch the plastic and are not recommended. Repair scratches or rust spots on the metal by sanding the affected area lightly; using a rust preventative spray primer; and finally, spraying with a high-gloss spray enamel paint. Avoid placing a direct heat source on or near surfaces unless using a heat barrier.



NETTOYAGE ET ENTRETIEN

Nous vous félicitons d'avoir acheté ce produit Lifetime®. En suivant les instructions ci-dessous, votre nouveau produit Lifetime devrait vous fournir des années de service et de plaisir.

Les murs et les étagères en polyéthylène sont résistants aux taches et solvants de nettoyage. Pour les nettoyer, servez-vous d'un savon doux et d'une brosse douce. Les produits abrasifs de nettoyage risquent d'égratigner le plastique et ne sont pas recommandés. Pour réparer les égratignures ou taches de rouille sur le métal, frottez légèrement l'endroit affecté au papier de verre, puis passez un couche de produit vaporisant préventif et enfin vaporisez une peinture émail ultrabrillante. Évitez de placer une source de chaleur directe sur ou près des surfaces, ou protégez-les à l'aide d'une protection contre la chaleur.



LIMPIEZA Y CUIDADO

Felicidades por la compra de su producto Lifetime®. Al seguir las siguientes instrucciones, su nuevo producto Lifetime le brindará años de servicio y satisfacción.

Los paneles de polietileno son resistentes a las manchas y solventes. La mayoría de las manchas puede removerse usando un jabón suave y un cepillo de cerdas suaves. Los materiales abrasivos para limpieza pueden rayar el plástico y no se recomiendan. Repare rayones o manchas de óxido en el metal, lijando suavemente la parte afectada; usando un aerosol preventivo de óxido y finalmente, rociando con una pintura de esmalte brillante. Evite poner una fuente de calor directa en o cerca de las superficies a menos que utilice una barrera de calor.



REGISTER YOUR PRODUCT ONLINE AT WWW.LIFETIME.COM

At Lifetime®, we are committed to providing innovative and quality products. While registering, you will have the opportunity to give us your feedback. Your input is valuable to us.

- You can also opt in to receive new product notifications or promotions.
- In the unlikely event of a product recall or safety modification, your registration provides the information we need to notify you directly.
- Registration is fast, easy, and completely voluntary.

LIFETIME'S PROMISE TO YOU:

Maintaining your privacy is our long-standing policy at Lifetime®. And you can rest assured that Lifetime® will not sell or provide your personal data to other third parties, or allow them to use your personal data for their own purposes.

We invite you to read our privacy policy at www.lifetime.com

REGISTER today!



ENREGISTREZ VOTRE PRODUIT EN LIGNE À WWW.LIFETIME.COM

Chez Lifetime®, nous nous engageons à fournir des produits innovateurs de qualité. Lors de votre inscription, vous aurez l'occasion de nous faire parvenir vos commentaires. Votre opinion est importante pour nous.

- Vous pouvez également choisir de recevoir des avis ou des promotions dans le cadre de nouveaux produits.
- Dans l'éventualité improbable d'un rappel ou d'un avis de sécurité, votre inscription fournit les renseignements nécessaires nous permettant de communiquer avec vous.
- L'inscription est rapide, facile et complètement volontaire.

LA PROMESSE DE LIFETIME :

Conserver votre confidentialité est notre politique de longue date chez Lifetime®. Vous pouvez donc être rassuré par le fait que Lifetime® ne vendra pas ou ne fournira pas vos données personnelles à des tiers, et ne leur permettra pas d'utiliser vos données personnelles à leurs propres fins.

Nous vous invitons à lire notre politique de confidentialité à www.lifetime.com

ENREGISTREZ VOTRE PRODUIT aujourd'hui!



REGISTRE SU PRODUCTO EN LÍNEA EN WWW.LIFETIME.COM

En Lifetime®, estamos comprometidos a ofrecer productos innovadores y de calidad. Al registrarse, usted tendrá la oportunidad de darnos su retroalimentación. Su información es valiosa para nosotros.

- También puede optar por recibir nuestras notificaciones o promociones.
- En el caso improbable de que el producto tenga que salir del mercado o que sufra alguna modificación, su registro provee la información que necesitamos para notificarle directamente.
- El registro es rápido, fácil y completamente voluntario.

LA PROMESA DE LIFETIME® PARA USTED:

Mantener su privacidad es nuestra política permanente en Lifetime®. Y puede estar seguro que Lifetime® no venderá ni dará sus datos personales a terceros, ni les permitirá usar sus datos personales para fines propios.

Lo invitamos a leer nuestra política de privacidad en www.lifetime.com

¡REGÍSTRESE hoy mismo!



10-YEAR LIMITED FACTORY WARRANTY

THE MANUFACTURER RESERVES THE RIGHT TO MAKE SUBSTITUTIONS TO WARRANTY CLAIMS IF PARTS ARE UNAVAILABLE OR OBSOLETE.

1. Lifetime outdoor sheds are warranted to the original purchaser to be free from defects in material or workmanship for a period of ten years from the date of original retail purchase. The word "defects" is defined as imperfections that impair the use of the product. Defects resulting from misuse, abuse or negligence will void this warranty. This warranty does not cover defects due to improper installation, alteration or accident. This warranty does not cover damage caused by vandalism, rusting, "acts of nature" or any other event beyond the control of the manufacturer.
2. This warranty is nontransferable and is expressly limited to the repair or replacement of defective product. If the product is defective within the terms of this warranty, Lifetime Products, Inc. will repair or replace defective parts at no cost to the purchaser. Shipping charges to and from the factory or distribution center are not covered and are the responsibility of the purchaser. Labor charges and related expenses for removal, installation or replacement of the shed or its components are not covered under this warranty.
3. This warranty does not cover scratching or scuffing of the product that may result from normal usage. In addition, defects resulting from intentional damage, negligence, unreasonable use or hanging from the truss will void this warranty.
4. Liability for incidental or consequential damages is excluded to the extent permitted by law. While every attempt is made to embody the highest degree of safety in all equipment, freedom from injury cannot be guaranteed. The user assumes all risk of injury resulting from the use of this product. All merchandise is sold on this condition, and no representative of the company may waive or change this policy.
5. This product is not intended for institutional or commercial use; Lifetime Products, Inc. does not assume any liability for such use. Institutional or commercial use will void the warranty.
6. Our goods come with guarantees that cannot be excluded under the Australian Consumer Law. You are entitled to a replacement or refund for a major failure and for compensation for any other reasonably foreseeable loss or damage. You are also entitled to have the goods repaired or replaced if the goods fail to be of acceptable quality and the failure does not amount to a major failure.
7. This warranty is expressly in lieu of all other warranties, expressed or implied, including warranties of merchantability or fitness for use to extent permitted by Federal and state law. Neither Lifetime Products, Inc., nor any representative assumes any other liability in connection with this product. This warranty gives you specific legal rights, and you may also have other rights which vary from state to state (or province to province, as applicable in Canada).

PLEASE INCLUDE YOUR DATED SALES RECEIPT AND PHOTOGRAPHS OF DAMAGED PARTS.

REPORT PRODUCT DEFECTS IN WRITING TO:
Lifetime Products, Inc., PO Box 160010 Clearfield, UT 84016-0010
or call 1-800-225-3865 M-F 7 a.m. to 5 p.m. MST.

REGISTER YOUR PRODUCT FOR QUICKER CUSTOMER SERVICE.

Visit www.lifetime.com or call 1-800-225-3865 to register your product today.

FOR INTERNATIONAL WARRANTY CLAIMS:

All warranty claims must be accompanied by a sales receipt. Report all warranty claims in writing to your regional sales support representative. Please include your dated sales receipt and photographs of damaged parts. To identify the representative for your region, please visit: www.lifetime.com/international



www.lifetime.com



GARANTIE DE FABRICATION LIMITÉE DE 10 ANS

LE FABRICANT RÉSERVE LE DROIT DE FAIRE DES SUBSTITUTIONS EN CAS DE RECOURS EN GARANTIE SI LES PIÈCES NE SONT PAS DISPONIBLES OU SONT OBSOÈTES

1. Les abris extérieurs Lifetime[®] sont garantis à l'acheteur d'origine contre tous défauts de matériau ou de fabrication pendant une durée de dix ans à partir de la date d'achat d'origine. Le mot « défauts » signifie des défauts qui empêchent l'utilisation du produit. Les défauts résultant de mauvais usage, d'abus ou de négligence annulent cette garantie. Cette garantie ne couvre pas les dommages causés par le vandalisme, la rouille, « les calamités naturelles » ou tout autre événement en dehors du contrôle du fabricant.
2. Cette garantie n'est pas transférable et est expressément limitée à la réparation ou au remplacement du produit défectueux. Si le produit est déclaré défectueux selon les termes de cette garantie, Lifetime[®] Products, Inc. réparera ou remplacera les parties défectueuses gratuitement pour l'acheteur. Les frais d'expéditions aller et retour de l'usine ne sont pas couverts et sont à la charge de l'acheteur. Les frais de main-d'œuvre et frais associés à l'enlèvement, au montage ou au remplacement de l'abri ou de ses composantes ne sont pas couverts par cette garantie.
3. Cette garantie ne couvre pas les égratignures ou éraillures du produit résultant d'une utilisation normale. Par ailleurs, les défauts résultant de dommages intentionnels, négligence, utilisation abusive ou suspension à partir de l'entretoise annulent cette garantie.
4. Toute responsabilité pour dommages incidents ou consécutifs est exclue dans la mesure permise par la loi. Bien que toutes les mesures aient été prises pour intégrer le plus haut degré de sécurité dans l'ensemble du matériel, l'impossibilité de blessure ne peut pas être garantie. L'utilisateur assume tous les risques de blessure résultant de l'utilisation de ce produit. L'ensemble de la marchandise est vendu en vertu de cette condition et aucune personne représentant la société ne peut déroger à cette politique, ni la modifier.
5. Ce produit n'est pas prévu pour l'usage institutionnel ni commercial; Lifetime[®] Products, Inc. n'assume aucune responsabilité pour tel usage. L'utilisation institutionnelle ou commerciale annulera cette garantie.
6. Nos articles sont offerts avec des garanties qui ne peuvent connaître d'exclusions au regard de la loi australienne sur la protection des consommateurs. Vous avez droit au remplacement ou au remboursement en cas de défaillance majeure de votre article ainsi qu'à une compensation en cas de perte ou de dommage prévisible. Vous avez aussi droit à la réparation ou au remplacement de l'article s'il n'est pas d'une qualité acceptable et que la défaillance n'est pas majeure.
7. Cette garantie remplace expressément toutes autres garanties, expresses ou tacites, y compris les garanties de commercialisation ou d'adaptation à un but particulier dans la mesure permise par les lois fédérales et des états. Ni Lifetime[®] Products, Inc. ni aucun de ses représentants n'assume aucune autre responsabilité concernant ce produit. Cette garantie vous accorde des droits particuliers, et vous aurez peut-être d'autres droits qui varient d'un état à l'autre (ou d'une province à l'autre, selon le cas au Canada).

TOUS LES RECOURS EN GARANTIE DOIVENT ÊTRE ACCOMPAGNÉS DU REÇU DE VENTE.

FAIRE PARVENIR UN RAPPORT PAR ÉCRIT DE DÉFECTUOSITÉ DU PRODUIT A :

Lifetime Products, Inc., PO Box 160010 Clearfield, UT 84016-0010

ou appelez-nous au 1.800.225.3865 lundi à vendredi 0700 - 1700 (HNR)

ENREGISTREZ VOTRE ARTICLE À :

www.lifetime.com, ou appelez-nous au 1.800.225.3865 pour enregistrer votre article aujourd'hui.

POUR RECOURS EN GARANTIE INTERNATIONAUX:

Tous les recours en garantie doivent être accompagnés du reçu de vente. Faire parvenir un rapport par écrit de défectuosité du produit à votre représentant régional de ventes. Veuillez inclure votre reçu de vente daté et photographies des pièces endommagées. Pour identifier votre représentant régional, visitez www.lifetime.com/international



www.lifetime.com



GARANTÍA DE FÁBRICA LIMITADA POR 10 AÑOS

EL FABRICANTE SE RESERVA EL DERECHO DE HACER SUSTITUCIONES EN LOS ELEMENTOS REEMPLAZADOS BAJO GARANTÍA SI LAS PIEZAS NO ESTÁN DISPONIBLES O SON OBSOLETAS.

1. El comprador original recibe la garantía de que las casetas Lifetime estarán libres de defectos de material o de mano de obra por un período de 10 años a contar desde la fecha de la compra original. La palabra "defectos" se define como imperfecciones que perjudican el uso del producto. Los defectos emergentes de un mal uso, abuso o negligencia invalidarán esta garantía. Esta garantía no cubre defectos debidos a una instalación o alteración incorrecta o a un accidente. Esta garantía no cubre daños causados por vandalismo, oxidación, "actos de la naturaleza" u otros eventos que estén más allá del control del fabricante.
2. Esta garantía es intransferible, y queda expresamente limitada a la reparación o reemplazo de los productos defectuosos. Si el producto se encuentra defectuoso dentro de los términos de esta garantía, Lifetime Products, Inc. reparará o reemplazará las piezas defectuosas sin costo alguno para el comprador. Los gastos de envío hacia y desde la fábrica no están cubiertos, y quedan bajo la responsabilidad del comprador.
3. Esta garantía no cubre raspaduras ni marcas en el producto que pueden resultar de su uso normal. Además, los defectos causados por daños intencionales, negligencia, uso irrazonable o por colgarse de las cabriadas invalidarán esta garantía.
4. La responsabilidad por daños incidentales o consecuentes queda excluida hasta el punto en que lo permita la ley. Si bien se hace el mayor esfuerzo posible para lograr el más alto grado de seguridad en todos nuestros equipos, no puede garantizarse la libertad de cualquier tipo de lesión. El usuario asume todos los riesgos de lesiones emergentes del uso de este producto. Toda nuestra mercadería se vende bajo esta condición, y ningún representante de la compañía puede anular ni cambiar esta política.
5. Este producto no está pensado para el uso institucional ni comercial; Lifetime Products, Inc. no asume ninguna otra responsabilidad en conexión con este producto. El uso institucional o comercial invalidará la garantía.
6. Nuestros productos vienen con garantías que no se pueden excluir bajo la Ley del consumidor de Australia. Ustedes están autorizados para reemplazarlos u otorgar una devolución o reembolso en caso de falla mayor y en compensación por cualquier otra falla o daño previsible. También, están autorizados para hacer reparar los productos o reemplazarlos si éstos no cumplen con una calidad aceptable y si la falla no es motivo de una deficiencia mayor.
7. Esta garantía se otorga en reemplazo expreso de toda otra garantía, expresa o implícita, incluidas las garantías de comercialización o adaptación para el uso en la medida permitida por las leyes federales y estatales. Ni Lifetime Products, Inc., ni ninguno de sus representantes asume ninguna otra responsabilidad en conexión con este producto. Esta garantía le otorga derechos legales específicos, y usted puede tener otros derechos que varían de estado a estado (o de una provincia a otra, según corresponda en Canadá).

NINGUNA GARANTÍA OFRECIDA POR EL FABRICANTE ES VÁLIDA EN MÉXICO

TODOS LOS RECLAMOS DE GARANTÍA DEBEN ESTAR ACOMPAÑADOS POR UN RECIBO DE COMPRA

INFORME POR ESCRITO LOS DEFECTOS EN EL PRODUCTO A:

Por favor, incluya el recibo de compra fechado y fotografías de las piezas dañadas.

Lifetime Products, Inc., PO Box 160010 Clearfield, UT 84016-0010,

o llame al 1.800.225.3865 de lunes a viernes de 0700 hasta 1700 (Hora de las Montañas)

REGISTRE SU PRODUCTO

Visite nuestra página en Internet www.lifetime.com, o llame al 1.800.225.3865 para registrar su producto hoy.

PARA RECLAMOS DE GARANTÍA INTERNACIONALES:

Todos los reclamos de garantía deben estar acompañados por un recibo de compra. Informe por escrito todos los reclamos de garantía a su representante regional de ventas. Favor de incluir su recibo de compra fechado y fotografías de las piezas dañadas.

Para identificar el representante de su región, visite www.lifetime.com/international



www.lifetime.com

ENHANCE YOUR LIFETIME® PURCHASE BY ADDING ACCESSORIES OR OTHER GREAT PRODUCTS

To purchase accessories or other Lifetime® products, visit us at:

www.lifetime.com

Or call: 1-800-424-3865

7:00 am–5:00 pm (M–F) MST and 9:00 am–1:00 pm Saturday MST

AMÉLIOREZ VOTRE ACHAT LIFETIME® EN AJOUTANT DES ACCESSOIRES OU DES AUTRES PRODUITS

Pour acheter des accessoires ou des autres produits Lifetime®, rendez-vous une visite à :

www.lifetime.com

Ou appelez-nous au 1-800-424-3865

Du lundi au vendredi 7 h – 17 h (HNR) et samedi 9 h – 13 h (HNR)

MEJORE SU COMPRA DE LIFETIME® AGREGANDO ACCESORIOS U OTROS MARAVILLOSOS PRODUCTOS

Para comprar accesorios u otros productos visítenos en: de Lifetime®, visítenos en:

www.lifetime.com

O llame al: 1-800-424-3865

De lunes hasta viernes 7:00 hr–17:00 hr Horario Estándar de la Montaña (MST) y sábados 9:00 hr–13:00 hr (MST)



www.lifetime.com

