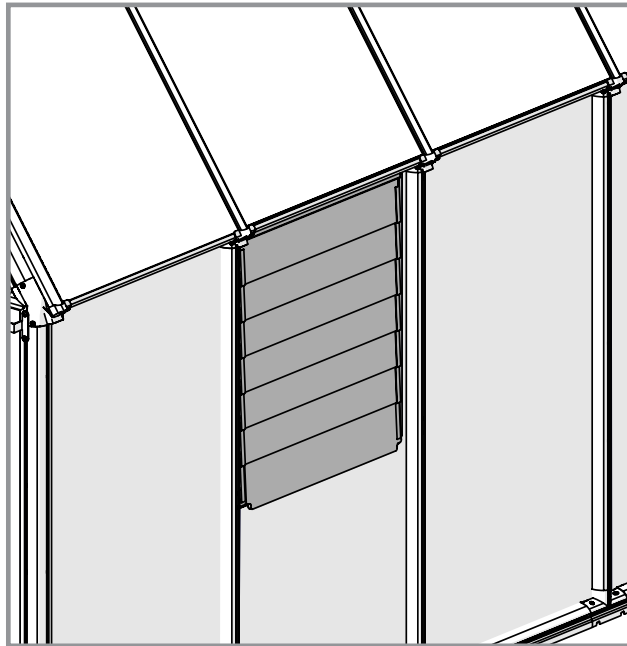


# Side Louver Window

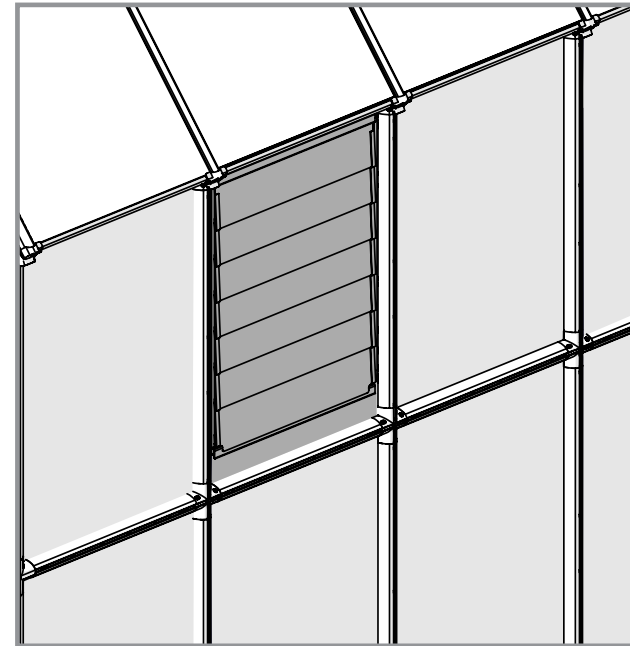
Compatible with EcoGrow®, Hobby, Grand & Prestige Greenhouses

Approx. Dim.

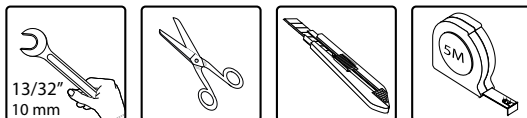
64 L x 59 W x 6 H cm / 25.2" L x 23.2" W x 2.4 H"



EcoGrow & Hobby



Grand & Prestige





## AFTER SALE SERVICE



[palramapplications.com/after-sales-service](https://palramapplications.com/after-sales-service)

LOCATIONS		
USA	<a href="mailto:customer.service@palram.com">customer.service@palram.com</a>	877-627-8476
England	<a href="mailto:customer.serviceUK@palram.com">customer.serviceUK@palram.com</a>	01302-380775
France	<a href="mailto:customer.serviceFR@palram.com">customer.serviceFR@palram.com</a>	0169-791-094
Germany	<a href="mailto:customer.serviceDE@palram.com">customer.serviceDE@palram.com</a>	0180-522-8778
International	<a href="mailto:customer.service@palram.com">customer.service@palram.com</a>	+972 4-848-6816

[www.palramapplications.com](https://www.palramapplications.com)



Please read these instructions carefully before you start to assemble this product.  
Please carry out the steps in the order set out in these instructions.  
Keep these instructions in a safe place for future reference.



When encountering the information icon, please refer to the relevant assembly step for additional comments and assistance.



This icon indicates that the installer should be inside the greenhouse.

## Safety

- Some parts may have sharp edges. Please be careful when handling components.
- Always wear gloves, eye protection, and long sleeves when assembling or performing any maintenance on your product.
- To prevent injuries, do not allow children to play under the greenhouse during assembly.

## Before Assembly

- It is highly recommended to be assisted by a second person in some steps.
- Sort the parts and check according to the contents parts list.
- In case you bought the window kit along with the greenhouse, please install the kit along with the assembly of the greenhouse and not after the greenhouse was assembled.



This product is suitable for EcoGrow / Hobby / Grand & Prestige greenhouse series.

- The kit can be assembled in either of the depicted options.

**Step 1:** Relevant to EcoGrow & Hobby greenhouse series – it is important to push the panel from the sides and make sure it isn't folded or bent, you will need it late.

Mark the UV protected side and make sure it is facing out.

Part # 8694 is redundant in the EcoGrow & Hobby.

**Steps 2 & 5:** All panels with the stamped words THIS SIDE OUT must be facing out to create full UV protection. Remove plastic sticker as panels are locked in place.



Tighten all screws when completing assembly.



Periodically check the kit components to assure that it remains stable.

**Bitte beachten**

Lesen Sie bitte diese Anleitung gründlich durch, bevor Sie mit dem Aufbau dieses Produktes beginnen. Gehen Sie beim Aufbau dieses Produktes bitte nach der, in der Anleitung angegebenen Ordnung vor. Bewahren Sie diese Anleitung für spätere Bezugnahme an einem sicheren Ort auf.



Beim Aufbau wird Ihnen das Informationssymbol begegnen. Für zusätzliche Kommentare und Unterstützung beziehen Sie sich bitte auf die entsprechende Aufbaustufe.



Dieses Symbol zeigt an, dass der Einbauer im Innenraum des Gewächshauses sein sollte

**Sicherheit**

- Einige Teile haben scharfe Kanten. Bitte seien Sie vorsichtig beim Umgang mit den Komponenten.
- Tragen Sie immer Handschuhe, Augenschutz und lange Ärmel bei der Montage oder bei den Wartungsarbeiten an dem Produkt.
- Um Verletzungen zu vermeiden, lassen Sie keine Kinder während der Montage unter dem Gewächshaus spielen.

**Vor dem Zusammenbau**

- Es wird dringend empfohlen, von einer zweiten Person in einigen Schritten assistiert zu werden.
- Sortieren Sie die Teile aus und prüfen Sie diese nach dem Inhaltverzeichnis.
- Falls Sie das Fensterset zusammen mit dem Gewächshaus gekauft haben, installieren Sie bitte dieses Set während des Zusammenbaus des Gewächshauses und nicht erst nach dem das Gewächshaus zusammengebaut wurde.



Dieses Produkt eignet sich für EcoGrow / Hobby / Grand & Prestige Gewächshaus Serie.

- Das Kit kann in einer der dargestellten Optionen montiert werden.

**Schritt 1:** Relevant für EcoGrow & Hobby Treibhaus-Serie - es ist wichtig, die Platte von den Seiten zu drücken und sicherstellen, dass es nicht geknickt oder gebogen wird, Sie werden sie später brauchen.

Markieren Sie die UV-geschützte Seite und stellen Sie sicher, dass sie nach außen zeigt.

Teil # 8694 ist im EcoGrow & Hobby redundant.

**Schritte 2 und 5:** Alle Tafeln mit den gestempelten Wörtern THIS SIDE OUT müssen nach außen zeigen um einen vollständigen UV-Schutz zu schaffen.

Entfernen Sie den Plastikaufkleber, sobald die Platten verriegelt sind.



Ziehen Sie alle Schrauben fest an, nach dem Sie die Montage beendet haben.



Überprüfen Sie die Bestandteile des Fenstersets regelmäßig, um sicherzustellen, dass es stabil bleibt.

**Attention**

Veillez lire ces instructions attentivement avant de commencer l'assemblage de ce produit.

Veillez exécuter les étapes dans l'ordre indiqué dans ces instructions. Conservez ces instructions dans un endroit sûr pour usage ultérieur.



Pendant le montage, vous verrez l'icône d'information, veuillez-vous référer à la phase de montage correspondante pendant des commentaires et une assistance supplémentaires.



Cette icône indique que l'installateur doit se trouver à l'intérieur de la serre.

**Sécurité**

- Certaines pièces peuvent être coupantes. Manipulez s'il vous plaît avec prudence.
- Portez toujours des gants, des lunettes de protection et vêtements à manches longues lors de l'assemblage ou de toute entretien de votre serre.
- Afin d'éviter des blessures, ne laissez pas les enfants jouer dans la serre pendant le montage.
- À certaines étapes, il est recommandé d'être assisté d'une deuxième personne.
- Triez et vérifiez les pièces selon la liste de contenu.
- Dans le cas où vous avez acheté le Kit de fenêtre avec votre serre, assemblez la fenêtre en même temps que vous assemblez la serre et non pas après que la serre est déjà prête.

**Avant Montage**

- Ce produit convient aux serres EcoGrow / Hobby / Grand et Prestige.
    - Le kit peut être assemblé selon les deux options représentées.
- Étape 1 :** Concernant les serres EcoGrow et Hobby - Il est important de pousser le panneau sur les côtés et de s'assurer qu'il n'est ni plié ni tordu car vous en aurez besoin plus tard.
- Marquez le côté qui est protégé contre les rayons UV et assurez-vous de le placer sur le devant. La partie # 8694 est redondante dans EcoGrow & Hobby.
- Étapes 2 et 5 :** Tous les panneaux portant l'inscription FACE EXTÉRIEURE doivent être placés sur le devant afin de créer une protection complète contre les rayons UV. Retirez les protections en plastique au fur et à mesure que les panneaux sont installés.
- Serrez toutes les vis dès que le montage est complètement terminé.
  - Vérifiez périodiquement les composants du kit afin de s'assurer qu'il se maintient stable.

**IMPORTANTE**

Por favor, lea cuidadosamente estas instrucciones antes de empezar a montar esta estantería.  
Por favor, lleve a cabo los pasos en el orden indicado en estas instrucciones.  
Guarde estas instrucciones en un lugar seguro para futuras referencias.



Cuando encuentre el ícono de información, por favor lea con cuidado dicho paso con comentarios y asistencia adicionales.



Este ícono indica que el instalador debe estar dentro del producto.

**Seguridad**

- Algunas piezas pueden tener bordes filosos. Tenga cuidado al manipular sus componentes.
- Utilice siempre guantes, protectores para los ojos y manga larga al ensamblar o realizar cualquier trabajo de mantenimiento al producto.
- Para evitar lesiones, no permita que los niños jueguen bajo el invernadero durante su montaje.

**Antes de comenzar**

- Se recomienda enormemente que una segunda persona lo ayude en algunos pasos.
- Clasifique las partes y verifique el contenido con lo que aparece en la lista.
- En caso de que haya adquirido el kit para la ventana junto al invernadero, por favor instale el kit junto con el montaje de este y no después de que haya sido armado.



Este producto es adecuado para las series de invernadero EcoGrow/Hobby/Grand & Prestige.

- Este kit puede ser montado por medio de cualquiera de las dos opciones presentadas.

**Paso 1:** Relevante para las series de invernadero EcoGrow y Hobby - es importante empujar al panel desde los laterales y asegurarse de que no está doblado o torcido, usted lo necesitará más tarde.

La parte #8694 es redundante en EcoGrow y Hobby.

Marque el lado protegido de UV y asegúrese que se encuentra con la cara hacia afuera.

**Pasos 2 & 5:** Todos los paneles con las palabras impresas THIS SIDE OUT (ESTE LADO HACIA AFUERA) deben ubicarse mirando al exterior para crear una completa protección UV. Quite las calcomanías de plástico cuando los paneles están asegurados en su lugar.



Apriete todos los tornillos al completar el montaje.



Verifique periódicamente los componentes del kit para asegurarse que se mantiene estable.



Przed przystąpieniem do montażu produktu prosimy o uważne zapoznanie się z instrukcją oraz o przeprowadzanie poszczególnych etapów montażu w kolejności określonej w niniejszej instrukcji. Zachowaj tę instrukcję w bezpiecznym miejscu do przyszłego użytku.



Ikona informacyjna wskazuje na konieczność zapoznania się z dodatkowymi informacjami dotyczącymi danego etapu montażu.



Ikona ta wskazuje, że monter powinien znajdować się wewnątrz produktu.

## Uwagi dotyczące bezpieczeństwa

- Niektóre części posiadają ostre krawędzie. Należy zachować ostrożność podczas montażu.
- Należy zawsze nosić rękawice, buty oraz okulary ochronne podczas montażu bądź konserwacji produktu.
- W celu uniknięcia wypadków przy pracy nie dopuszczaj by dzieci bawiły się w pobliżu produktu podczas montażu.

## Przed montażem

- Na niektórych etapach montażu wskazana jest pomoc drugiej osoby.
- Ułóż części i zweryfikuj ich kompletność na podstawie dostarczonej listy.
- W przypadku kiedy zestaw z oknem został zakupiony razem ze szklarnią należy zamontować zestaw równocześnie z montażem szklarni a nie po tym jak szklarnia zostanie zamontowana.



Produkt jest kompatybilny ze szklarniami z serii EcoGrow / Hobby / Grand & Prestige.

- Zestaw umożliwi montaż w jednej z przedstawionych konfiguracji.

**Krok 1:** Zgodnie z konstrukcją szklarni z serii EcoGrow & Hobby - pamiętaj, aby przesunąć panel w kierunku bocznym i pilnować, aby nie uległ wygięciu ani zagięciu, ponieważ będzie jeszcze potrzebny.

Zaznacz stronę, na której znajduje się warstwa ochronna UV

Część # 8694 jest zbędna w EcoGrow & Hobby.

**Krok 2 i 5:** Aby zapewnić odpowiednią ochronę przed promieniami UV, wszystkie panele opatrzone napisem THIS SIDE OUT muszą być skierowane do zewnątrz. Po zamocowaniu paneli można odkleić naklejkę.

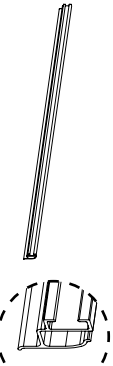
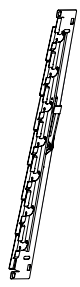
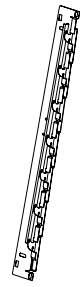
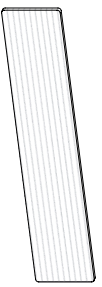
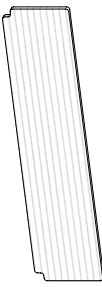


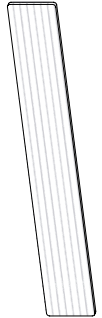



Po zakończeniu montażu dokręć wszystkie śrubki.



Sprawdź systematycznie wyposażenie zestawu aby upewnić się, że pozostaje stabilny.

# Contents

Item		Qty.
990		2
8607		1
8608		1
8692		6
8693		1

Item		Qty.
8694		1
7914		2
411		4
466		4



