

Vitoria™ 5000

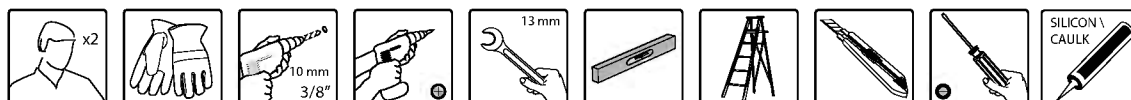
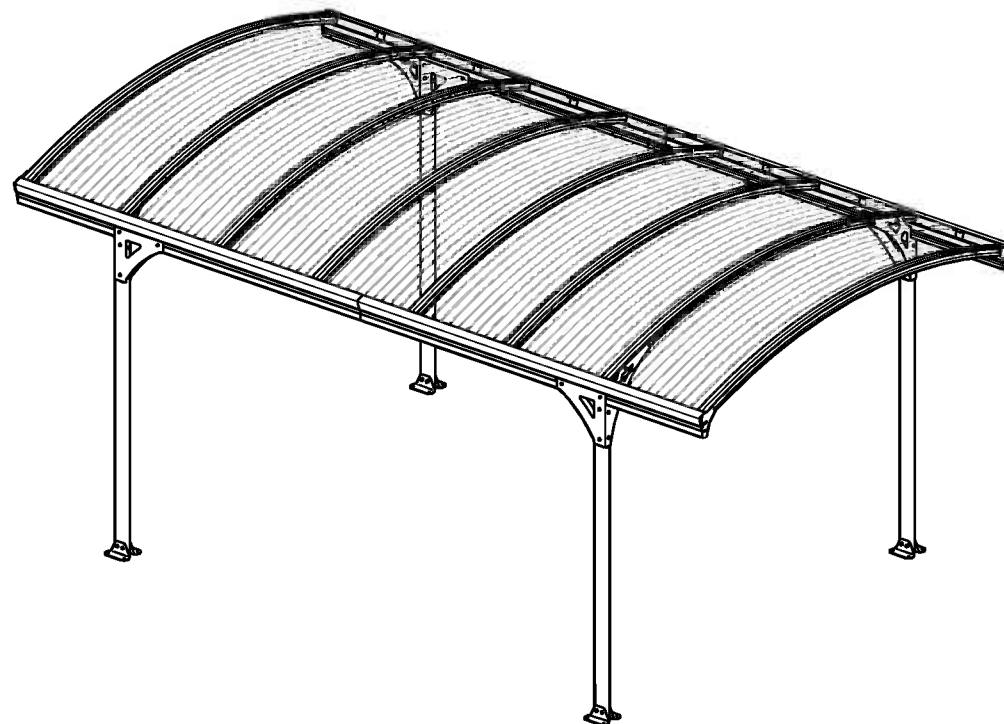


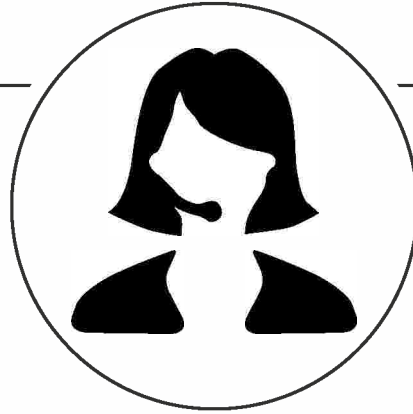
Approx. Dim.

501 L x 291 W x 239 H cm / 197.2" L x 114.6" W x 94.1" H

 **Wind Resistant**
90 km/hr
55 mi/hr

 **Snow Load**
100 kg/m²
20 lbs/ft²





After Sale Service

@ customer.service@palram.com



USA ----- 877-627-8476

England ----- 01302-380775

France ----- 0169-791-094

Canada ----- 1-800-866-5749

Germany ----- 0180-522-8778

International ----- +972 4-848-6942

IMPORTANT

Please read these instructions carefully before you start to assemble this Product. Please carry out the steps in the order set out in these instructions. Keep these instructions in a safe place for future reference.

» Care and Safety advice

- Please follow the instructions as listed in this manual.
- Sort the parts and check against the list of contents.
- For safety purposes we strongly recommend that the product will be assembled by at least two people.
- Some parts have metal edges. Please be careful when handling components. Always wear gloves, shoes and safety goggles during assembly.
- Do not attempt to assemble the carport in windy or wet conditions.
- Dispose of all plastic bags safely – keep them out of reach of small children.
- Keep children away from the assembly area.
- Do not attempt to assemble the carport if you are tired, have taken drugs, medications or alcohol, or if you are prone to dizzy spells.
- When using a stepladder or power tools, ensure that you are follow the manufacturer's safety advice.
- Do not climb or stand on the roof.
- Heavy articles should not be leaned against the poles.
- Please consult your local authorities if any permits are required to erect carport.
- Keep roof and gutters clean of snow, dirt & leaves.
- Heavy amounts of snow on roof can damage the carport making it unsafe to stand below or nearby.
- This product was designed to be used mainly as a carport.

» Some versions of this carport are painted.

If color was scratched during assembly it can be fixed with the following tints:
Gray – RAL 7012

» Cleaning instructions

When your carport needs cleaning, use a mild detergent solution and rinse with cold clean water.

Do not use acetone, abrasive cleaners, or others special detergents to clean the panel.

» Before Starting Assembly

- This carport must be assembled on a solid base (such as concrete or asphalt).
- Choose your site carefully before beginning assembly. Site surface (mainly below poles) needs to be level.
- During assembly use a soft platform below the parts to avoid scratches and damages.

» T001



» During Assembly



When encountering the information icon, please refer to the relevant assembly step for additional comments and assistance.

The Vitoria carport has 4 gutters heads, you can choose whether to make them active or keep them in its original condition - non active. To activate please follow step 15

Step 1: Carefully spread silicone glue along the cross-section of the profile #7573 and at once attach the profiles together. It is recommended to wipe the extra residue silicone

Step 3:

- It is recommended to place a sheet / Carton below the parts to avoid scratches and peeling of paint.
- Profile should be fixed in front of the second set of holes from the edge.

Step 5: Please connect two parts when one person lifts the construction at an angle as illustrated in drawing 5a.

Step 9: Central channel should remain open. Please place the panel aside the central channel of the arched profile, as illustrated in the top circle.

Step 10: Do not tighten the screws fully, until both sides panels in place.

Step 11: Profile stretching occurs only when all screws closed fully, at the same time; on both sides

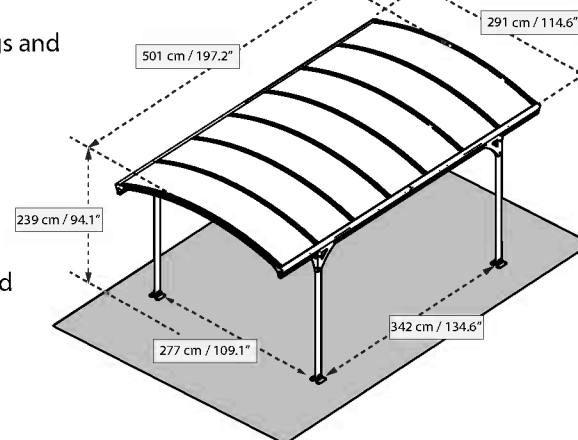
Step 12: Repeat and follow the same action for all profiles left as explained in stages 10-11.

Step 15: Optional – if you wish to use the gutters heads for water drainage, pop the inner plastic by making a small hole with a screwdriver and then pop it with your finger.

Step 17: Level the profiles legs and then adapt screws and plugs to the ground type.

» General:

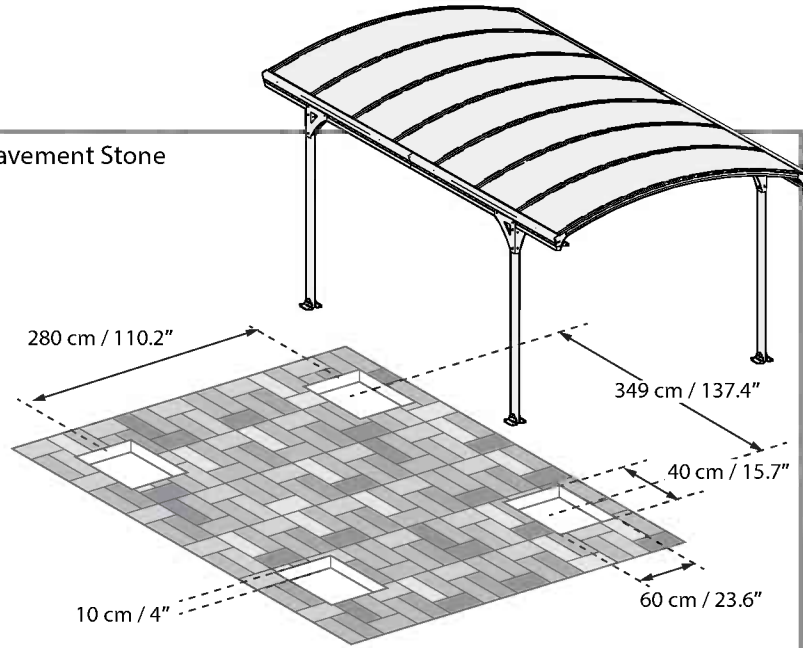
- Tighten all screws at the end of assembly.



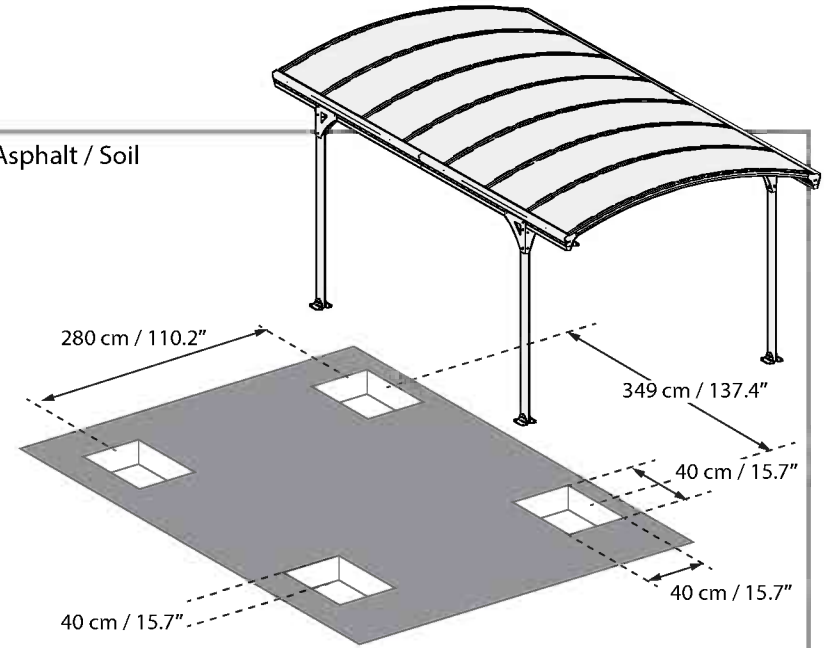


This carport should be assembled on a solid base (such as concrete). Without solid base, pre-foundation, that will include concrete and metal, is needed as in this drawing

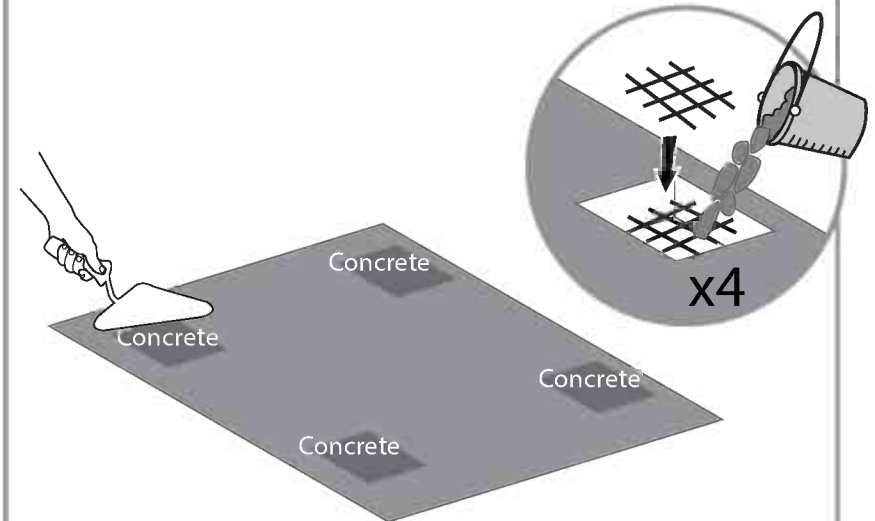
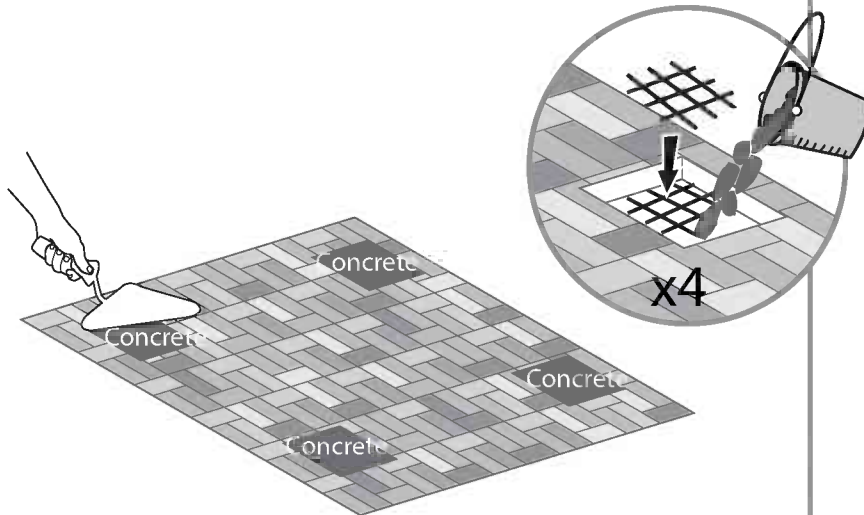
Pavement Stone



Asphalt / Soil



OR



IMPORTANT

Veillez lire attentivement les instructions avant de procéder à l'assemblage de cet auvent.

Veillez suivre attentivement et dans l'ordre les différentes étapes.

Conservez les instructions dans un endroit accessible en vue d'une référence future.

» Précautions et mesure de sécurité

- Veuillez respecter les instructions énumérées dans ce manuel.
- Trier les pièces et vérifier la liste du contenu.
- Pour des raisons de sécurité, nous recommandons fortement que le produit soit assemblé par au moins deux personnes.
- Quelques pièces ont des bords métalliques. Faites attention lors de la manipulation des composants, portez toujours des gants et des chaussures de sécurité lors de l'assemblage.
- N'essayez pas d'assembler l'auvent dans des conditions venteuses ou pluvieuses.
- Disposez tous les sacs plastiques de manière sécurisée – conservez-les hors de portée des enfants
- Eloignez les enfants de la zone d'assemblage
- Evitez d'assembler l'auvent si vous êtes fatigué, sous traitement médicamenteux ou sous l'emprise d'alcool ou souffrez d'étourdissements.
- Lorsque vous utilisez un escabeau ou des outils électriques, assurez-vous de respecter toutes les consignes de sécurité du fabricant.
- Evitez de grimper ou de vous tenir sur la toiture.
- Les pièces lourdes ne doivent pas être posées sur les poteaux.
- Veuillez consulter la réglementation locale afin de vous assurer si un permis est nécessaire pour la mise en place d'un auvent
- Veuillez conserver la toiture et les gouttières en parfait état de propreté (neige, saleté, feuilles)
- Une grosse quantité de neige sur la toiture peut endommager l'auvent et le rendre dangereux
- Ce produit a été conçu pour être principalement utilisé comme un auvent.
- Certaines versions de cet auvent sont peintes.

» Si la couleur est éraflée pendant l'assemblage, cela peut être réparé à l'aide des teintes suivantes

Gris – RAL 7012

» Instructions de nettoyage

Lorsque votre auvent doit être nettoyé, utilisez un détergent doux puis rincez avec de l'eau froide.

N'utilisez pas d'acétone, des produits abrasifs ou d'autres détergents spéciaux pour nettoyer le panneau.

» Avant de commencer l'assemblage

- Cet auvent devra être assemblé sur une base solide (comme du béton ou de l'asphalte).
- Choisissez soigneusement votre site avant de commencer l'assemblage. La surface du site (en-dessous des poteaux) devra être nivelée.
- Pendant l'assemblage, utilisez une plateforme souple sous les pièces afin d'éviter éraflures et dommages.

» T001



» Pendant l'assemblage



Lorsque vous rencontrez l'icône Informations, veuillez vous référer à l'étape d'assemblage pertinente afin d'obtenir davantage de commentaires et d'aide.

L'auvent pour voiture Vitoria a 4 têtes de gouttière, vous pouvez choisir de les activer ou de les garder dans leur position d'origine - non active. Pour les activer, suivez l'étape 15 svp.

Etape 6: étalez soigneusement la colle silicone le long de la section transversale du profilé et assemblez les profilés **#7573** immédiatement. Il est recommandé de retirer l'excès de colle silicone.

Etape 3:

- Il est recommandé de placer une feuille/carton en dessous des pièces afin d'éviter éraflures et écorchures de la peinture.
- Le profil doit être fixé en avant de la seconde série de trous à partir du bord.

Etape 5: Veuillez connecter deux pièces lorsqu'une personne soulève la construction suivant l'angle illustré par le schéma 5a.

Etape 9: Le canal central devrait rester ouvert. Veuillez placer le panneau sur le côté du canal central du profil voûté, tel qu'illustré dans le premier cercle.

Etape 10: Evitez de serrer entièrement les vis, jusqu'à ce que les deux panneaux latéraux soient en place.

Etape 11: L'étirement du profil intervient lorsque toutes les vis sont complètement serrées, en même temps ; des deux côtés

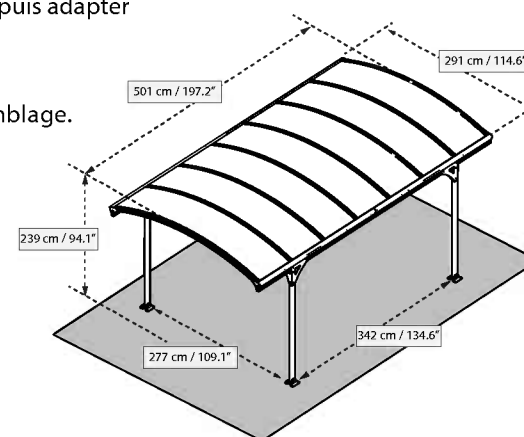
Etape 12: Répétez les mêmes actions pour tous les profils restants comme expliqué dans les étapes 10-11.

Etape 15: optionnel - si vous désirez utiliser les entrées de gouttière pour drainer l'eau, faites éclater le plastique intérieur en y faisant un petit trou avec un tournevis et ensuite faites-le éclater avec votre doigt.

Etape 17: Nivelier les jambes de profils, puis adapter les vis et chevilles pour le type de sol.

» General:

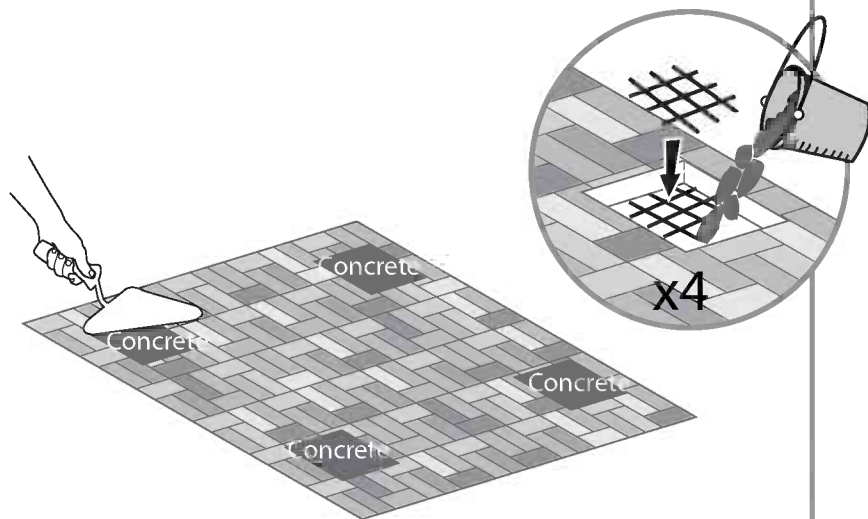
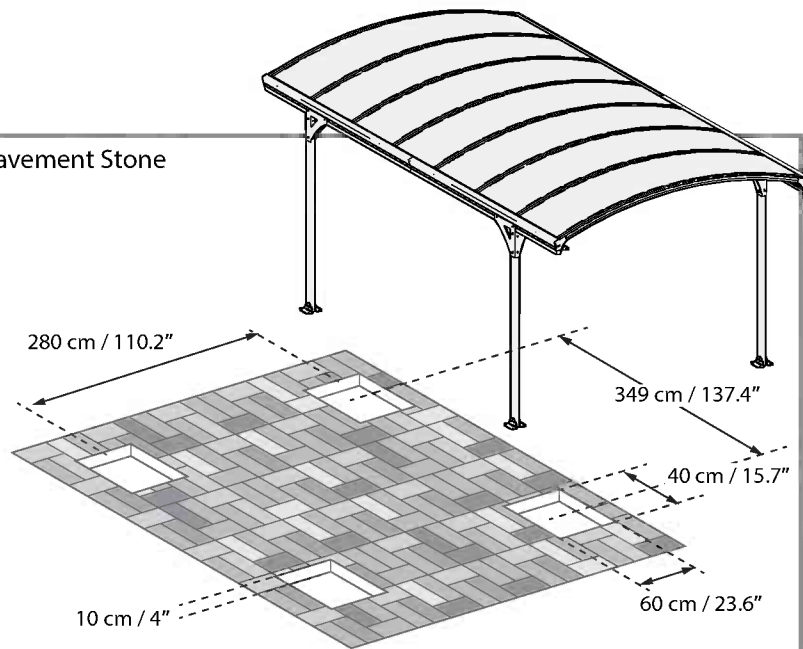
- Serrez toutes les vis à la fin de l'assemblage.



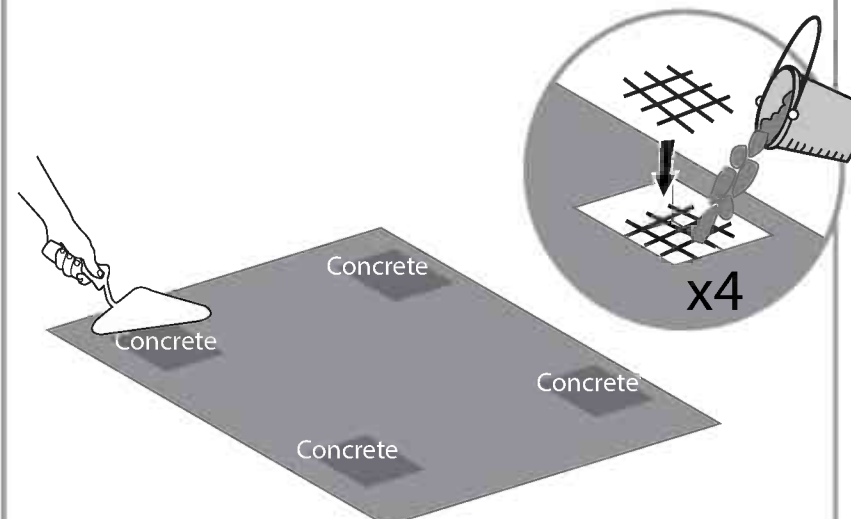
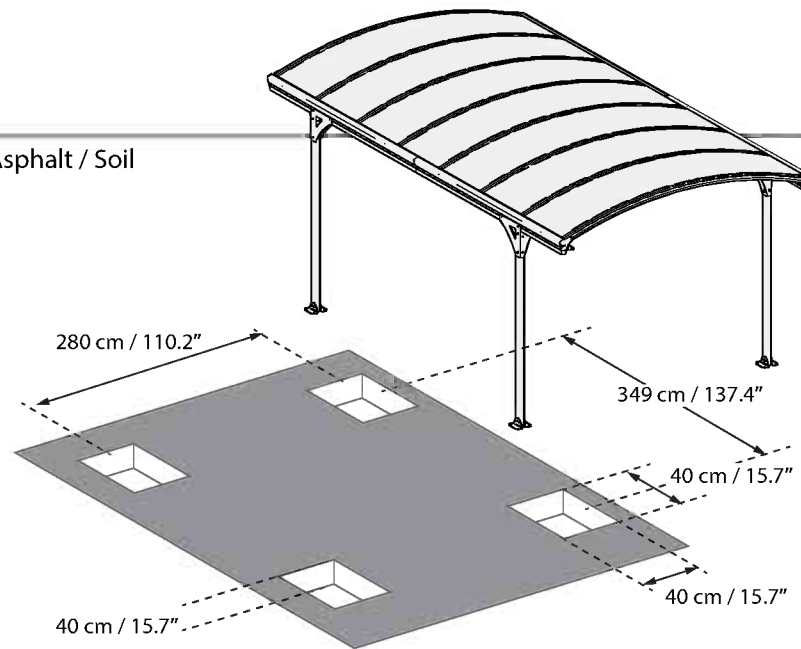


Cet auvent doit être assemblé sur une base solide (comme du béton).
Sans base solide, une pré-fondation, comprenant béton et métal, sera
nécessaire tel que décrit dans ce dessin

Pavement Stone



Asphalt / Soil



OU

WICHTIG

Bitte lesen Sie die vorliegende Anleitung sorgfältig durch, bevor Sie mit dem Zusammenbau des Carport beginnen.

Bitte folgen Sie den Schritten in der Reihenfolge, in der sie in dieser Anleitung aufgeführt sind. Bewahren Sie diese Anleitung für ein späteres Nachlesen sorgfältig auf.

» Hinweise zur Pflege und Sicherheit

- Bitte folgen Sie der Anleitung, wie sie in diesem Handbuch aufgeführt ist.
 - Sortieren Sie die Teile, und vergleichen Sie diese mit der Inhaltsliste.
 - Aus Gründen der Sicherheit empfehlen wir dringend, dass der Zusammenbau des Produkts mit der Hilfe von mindestens zwei Personen vorgenommen wird.
 - Einige der Teile haben Metallkanten. Bitte seien Sie beim Handhaben der Bauteile vorsichtig. Tragen Sie im Verlauf der Montage immer Handschuhe, Schuhe und eine Schutzbrille.
 - Versuchen Sie nicht, den Carport unter windigen oder feuchten Wetterbedingungen zusammenzubauen.
 - Bitte entsorgen Sie alle Plastikhüllen sorgfältig - heben Sie dieser außer Reichweite kleiner Kinder auf.
 - Halten Sie Kinder vom Ort der Montage fern.
 - Versuchen Sie nicht, den Carport zusammenzubauen, wenn Sie ermüdet sind, Drogen, Medikamente oder Alkohol zu sich genommen haben, oder wenn Sie zu Schwindelanfällen neigen.
 - Wenn Sie eine Stehleiter oder Elektrowerkzeuge benutzen, stellen Sie sicher, dass Sie den Sicherheitsanweisungen des Herstellers folgen.
 - Klettern Sie nicht auf das Dach, und stellen Sie sich nicht darauf.
 - Schwere Gegenstände sollten nicht gegen die Pfosten gelehnt werden.
 - Bitte erkundigen Sie sich bei den örtlichen Behörden, ob für das Aufstellen des Carport irgendwelche Genehmigungen erforderlich sind.
 - Halten Sie das Dach und die Traufe frei von Schnee, Schmutz & Blättern.
 - Große Mengen schweren Schnees auf dem Dach können den Carport beschädigen und den Aufenthalt darunter oder in seiner Nähe gefährlich machen.
 - Dieses Produkt wurde gestaltet, um hauptsächlich als Carport benutzt zu werden.
- » Einige Modelle dieses Carports sind farbig gestrichen.

Wenn im Verlauf des Zusammenbaus Farbe abgekratzt wurde, kann dies mit der folgenden Farbe behoben werden: Gray – RAL 7012

» Anweisungen zur Säuberung

Wenn Ihr Carport gesäubert werden muss, setzen sie eine milde Waschlösung ein, und spülen sie mit kaltem und sauberem Wasser nach.

Benutzen Sie weder Azeton, noch scheuernde Reinigungsmittel oder andere besondere Reinigungsmittel, um den Carport säubern.

» Vor Beginn der Montage

- Dieser Carport muss auf einem soliden Fundament zusammengebaut werden (wie zum Beispiel etwa aus Beton oder Asphalt).
- Wählen Sie den Standort vor Beginn des Zusammenbaus sorgfältig aus. Die Oberfläche des Standorts (vorwiegend unterhalb der Pfosten) muss gerade und eben sein.
- Setzen Sie im Verlauf der Montage eine weiche Unterlage für die Bauteile, um Kratzer und Schäden zu vermeiden.

» T001



» Im Verlauf der Montage



Wenn Sie auf das Informationssymbol treffen, lesen Sie bitte den betreffenden Montageschritt für weitere Anmerkungen und Unterstützung nach.

Der Carport Victoria besitzt 4 Regentinnen-Kopfstücke. Diese können Sie gerne in Betrieb nehmen oder in ihrem originalen, inaktiven Zustand belassen. Um sie in Betrieb zu nehmen, folgen Sie bitte **Schritt 15**

Schritt 6: Verteilen Sie den Silikon-Kleber vorsichtig entlang des kreuzförmigen Teils des Profils und drücken Sie die Profile **#7573** danach sofort gegeneinander. Es wird empfohlen, den überschüssigen Silikon-Kleber zu entfernen.

Schritt 3:

- Es wird empfohlen, ein Laken / ein Stück Karton unter die Bauteile zu legen, um Kratzer und das Abblättern von Farbe zu verhindern.
- Das Profil sollte an der Vorderseite der zweiten Gruppe von Öffnungen ab der Kante befestigt werden.

Schritt 5: Bitte verbinden Sie zwei Teile, während eine Person die Konstruktion in einem Winkel anhebt, wie in Illustration 5a dargestellt wird.

Schritt 9: Der zentrale Kanal sollte offen bleiben. Bitte bringen Sie das Panel neben dem zentralen Kanal des gewölbten Profils an, wie in dem oberen Kreis illustriert.

Schritt 10: Ziehen Sie die Schrauben noch nicht bis zum Ende an, bevor sich beide Seitenwände an Ort und Stelle befinden.

Schritt 11: Das Profil streckt, bzw. dehnt sich erst, nachdem alle Schrauben vollständig angezogen wurden, und zwar gleichzeitig und auf beiden Seiten.

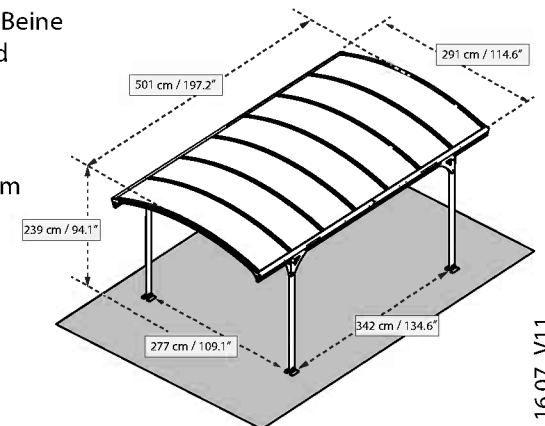
Schritt 12: Wiederholen und befolgen Sie denselben Vorgang für alle verbleibenden Profile, wie in den Schritten 10 und 11 dargelegt wird.

Schritt 15: Optional – wenn Sie die Kopfstücke der Regentinnen als Regenablauf nutzen möchten, dann reißen Sie bitte das innen liegende Plastikteil auf, indem Sie mit einem Schraubenzieher ein kleines Loch hineinstanzen und das Plastik dann mit dem Finger aufreißen.

Schritt 17: Ebene werden die Profile Beine und dann anzupassen Schrauben und Dübeln auf den Boden Typ

» Allgemeines:

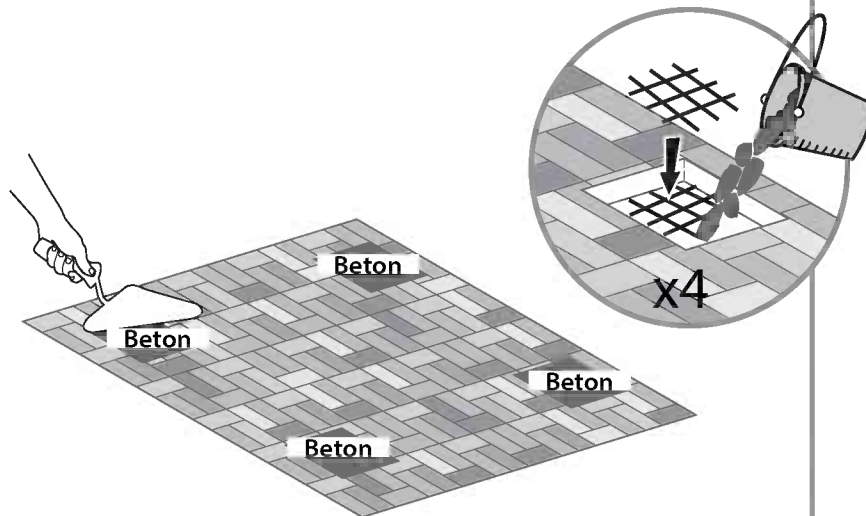
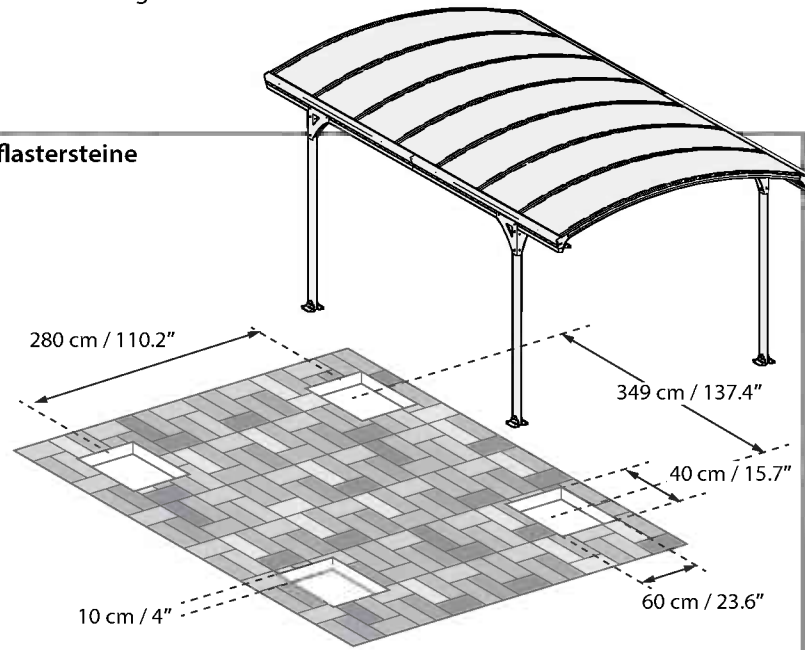
- Ziehen Sie alle Schrauben nach dem Abschluss der Montage an.





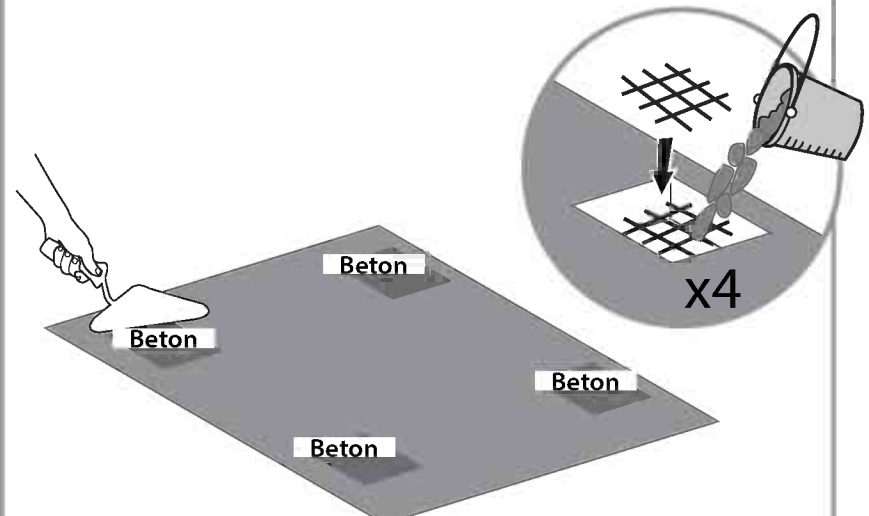
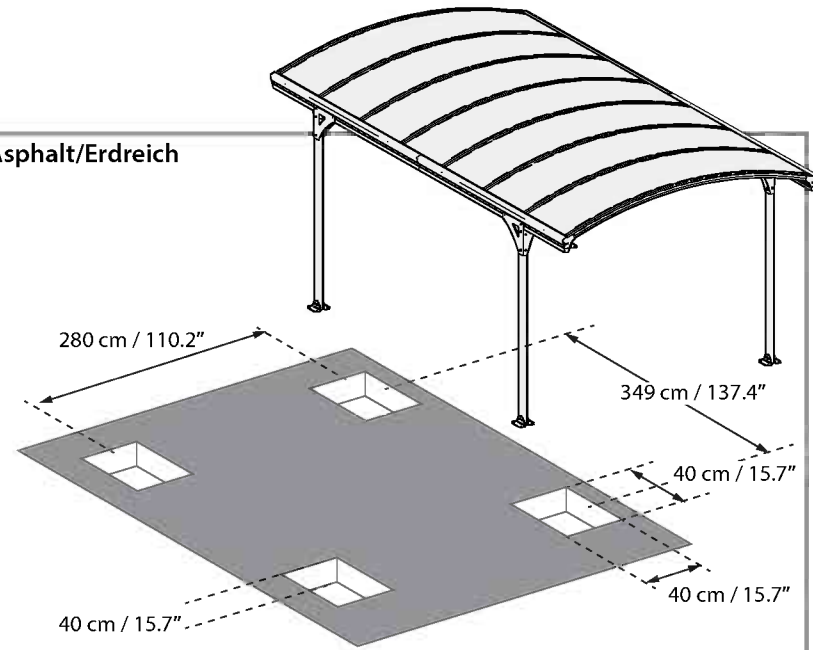
Dieser Carport sollte nur auf einer festen Grundlage montiert werden (wie zum Beispiel Beton). Ohne eine feste Grundlage ist ein vorheriges Fundament aus Beton und Metall erforderlich, wie in dieser Illustration dargestellt wird

Pflastersteine



OR

Asphalt/Erdreich



IMPORTANTE

Si prega di leggere attentamente queste istruzioni prima di iniziare ad assemblare la serra. Si prega di compiere i seguenti passi in modo da predisporre tali istruzioni. Conservare le istruzioni in un posto sicuro in caso di necessità per riferimenti futuri

» Consigli sulla sicurezza e la manutenzione

- Si prega di seguire le istruzioni così come elencate nel presente manuale.
- Mettere in ordine i pezzi e controllare sulla lista la presenza di tutto il contenuto.
- Per ragioni di sicurezza raccomandiamo fortemente che il prodotto venga assemblato da almeno due persone.
- Alcune parti presentano delle estremità metalliche. Si prega di fare attenzione nel maneggiare i componenti. Indossare sempre guanti, scarpe e occhialini di sicurezza durante l'assemblaggio
- Non tentare di assemblare la tettoia in condizioni atmosferiche ventose o piovose.
- Disporre tutte le buste di plastica in maniera sicura - tenerle lontano dalla portata dei bambini.
- Tenere i bambini lontani dall'area di assemblaggio.
- Non tentare di assemblare la tettoia in caso di stanchezza, assunzione di farmaci, medicinali o alcolici o inclinazione alle vertigini.
- Durante l'utilizzo di una scala a pioli o di utensili elettrici, assicurarsi di stare seguendo i consigli di sicurezza del produttore.
- Non scalare o rimanere in piedi sul tetto.
- Gli articoli pesanti non dovrebbero rimanere appesi alle estremità.
- Si prega di consultare le autorità locali nel caso siano necessari permessi per erigere una tettoia.
- Si prega di tenere il tetto e le grondaie puliti dalla neve, dai detriti e dalle foglie.
- Un grande mucchio di neve sul tetto può danneggiare la tettoia rendendola poco sicura per sostare sotto di essa o nelle sue vicinanze.
- Prodotto progettato per uso prevalente come tettoia per auto.

Alcune versioni di questa tettoia sono dipinte.

Se il colore è stato rimosso durante l'assemblaggio, sarà possibile ripristinarlo con le seguenti tinte: Grigio - RAL 7012

» Istruzioni per la pulizia

Quando la tettoia dovrà essere ripulita, utilizzare una soluzione detergente delicata e risciacquare con acqua fredda e pulita.

Non utilizzare acetone, detersivi abrasivi o altri detersivi speciali per pulire il pannello.

» TOO1



» Durante il montaggio



Quando incontri l'icona informativa, fai riferimento alla relativa fase di montaggio per commenti e assistenza aggiuntivi.

Il posto auto coperto Vitoria ha 4 grondaie, puoi scegliere renderle attive o mantenerle nel loro stato originale - non attive. Per attivare segui il passo 15

Passo 1: Aprire delicatamente colla silicone lungo la sezione trasversale del profilo # 7573 e subito collegare i profili insieme. Si consiglia di pulire il residuo in più silicone

Passo 3:

- Si raccomanda di mettere un foglio/cartone sotto le parti per evitare graffi e scorticature della vernice.
- Il profilo deve essere fissato davanti alla seconda serie di fori dal bordo.

Passo 5: Collega due parti quando una persona solleva la costruzione per un angolo, come illustrato nel disegno 5a.

Passo 9: Il canale centrale dovrebbe rimanere aperto. Inserisci il pannello oltre il canale centrale del profilo arcuato, come illustrato nel cerchio superiore.

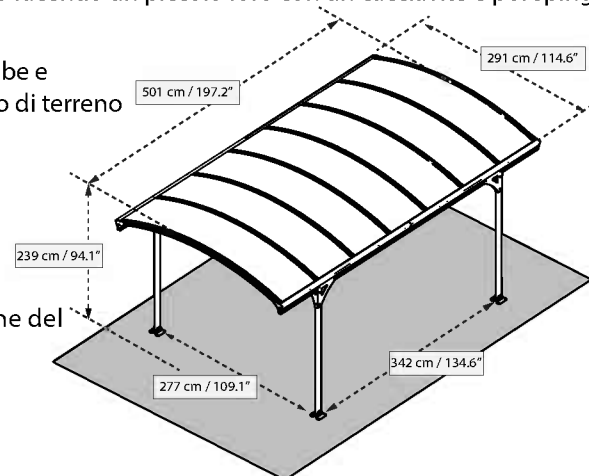
Passo 10: Non stringere le viti completamente, fino a quando entrambi i pannelli laterali siano a posto.

Passo 11: L'estensione del profilo avviene solo quando tutte le viti sono chiuse completamente, nello stesso momento: su entrambi i lati.

Passo 12: Ripeti ed esegui la stessa azione per tutti i profili rimanenti, come spiegato nelle fasi 10-11.

Passo 15: Opzionale - se desideri utilizzare le grondaie per il drenaggio dell'acqua, estrai la plastica al loro interno facendo un piccolo foro con un cacciavite e poi spingile con il dito.

Passo 17: Livella i profili gambe e adatta le viti e di tasselli al tipo di terreno



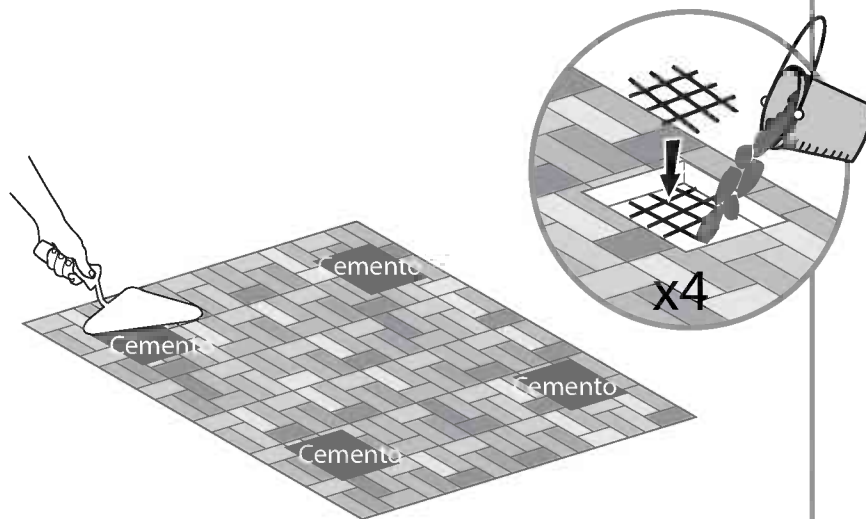
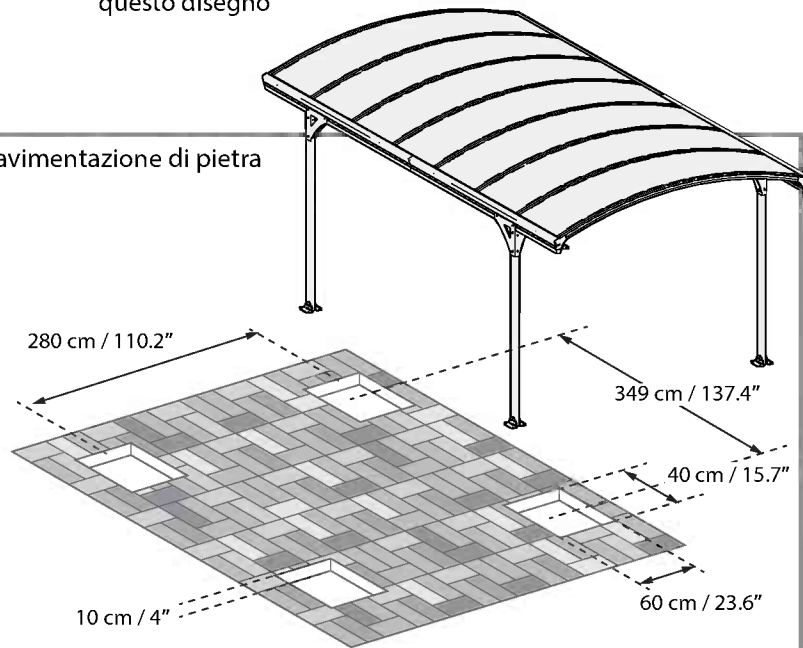
» Generale:

- Stringi tutte le viti al termine del montaggio.

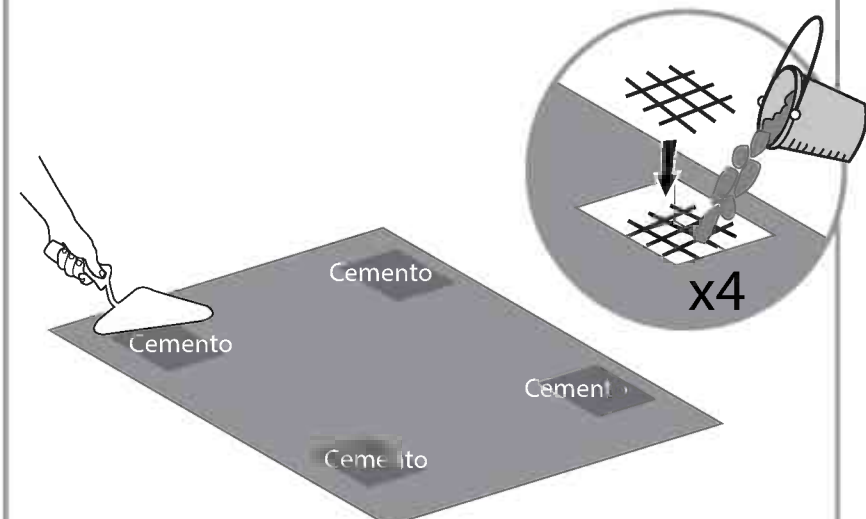
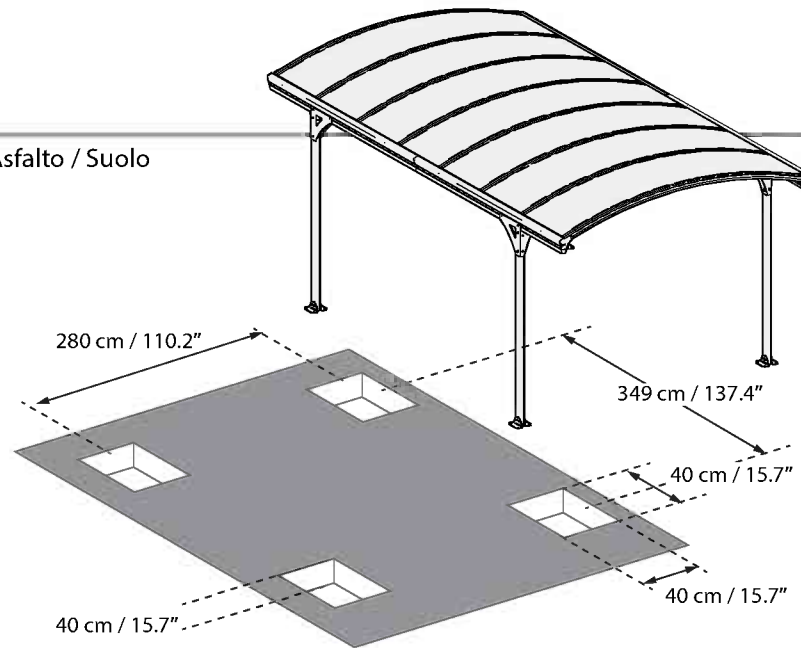


Questo posto auto coperto deve essere montato su una base solida (come il cemento). Fai una solida base con delle pre-fondamenta, che includeranno cemento e metallo, e che deve essere come in questo disegno

Pavimentazione di pietra



Asfalto / Suolo



OR

IMPORTANTE

Por favor lea cuidadosamente estas instrucciones antes de comenzar a montar este garaje. Por favor siga los pasos en el orden establecido en estas instrucciones.

Mantenga estas instrucciones en un lugar seguro para futuras referencias.

» Consejos de cuidado y seguridad

- Por favor siga las instrucciones como se enumeran en este manual.
- Ordene las partes y coteje con la lista de contenido.
- Por razones de seguridad recomendamos encarecidamente que el producto sea montado por al menos dos personas.
- Algunas partes tienen aristas de metal. Por favor, tenga cuidado al manipular los componentes.
- Emplee siempre guantes, calzado y gafas protectoras durante el montaje.
- No intente montar el garaje en condiciones climáticas de viento o humedad.
- Deshágase en forma segura de todas las bolsas de plástico – manténgalas alejadas de niños pequeños.
- Mantenga a los niños alejados de la zona de montaje.
- No intente montar el garaje si está cansado, ha consumido drogas, medicamentos o alcohol, o si es propenso a los mareos.
- Al utilizar una escalera de tijera o herramientas eléctricas, asegúrese de seguir las recomendaciones de seguridad del fabricante.
- No trepe al techo ni se pare en él.
- Artículos pesados no deben ser apoyados en los postes.
- Por favor consulte a sus autoridades locales si se requiere algún permiso para erigir un garaje.
- Mantenga el techo y los desagües limpios de nieve, suciedad y hojas.
- Grandes cantidades de nieve en el techo pueden dañar el garaje haciendo insegura la permanencia debajo o junto a él.
- Este producto fue diseñado para ser utilizado principalmente como un garaje.

» Algunas versiones de este garaje están pintadas.

Si la pintura se rayara durante el montaje, puede ser reparada con los siguientes tintes:

Gris – RAL 7012

» Instrucciones de limpieza

Cuando su garaje necesite ser limpiado, utilice una solución de detergente suave y enjuague con agua fría y limpia.

No emplee acetona, productos de limpieza abrasivos ni otro tipo de detergentes especiales para limpiar el panel.

» Antes de empezar a montar

- Este garaje debe ser montado sobre una base sólida (como concreto o asfalto).
- Elija cuidadosamente el sitio antes de iniciar el montaje. La superficie del sitio (principalmente debajo de los postes) debe estar nivelada.
- Durante el montaje use una plataforma suave debajo de las partes para evitar rayaduras y daños.

» T001



» Durante el montaje



Al encontrarse con el ícono de información, sírvase ver la etapa de montaje relevante para asistencia y comentarios adicionales.

La marquesina Vitoria tiene 4 cabezas de canaletas, usted puede elegir utilizarlas o dejarlas en su estado original, - sin activar. Para activarlas, siga el **paso 15**, por favor.

paso 6: Extienda cuidadosamente el pegamento de silicona a lo largo del corte transversal al mismo tiempo que pega los perfiles **#7573**. Le recomendamos limpiar los residuos de silicona sobrantes.

Paso 3:

- Se recomienda colocar una lámina / un cartón debajo de las partes para evitar rayaduras y peladuras de la pintura.
- El perfil debe fijarse frente al segundo set de orificios desde el borde.

Paso 5: Por favor conecte dos partes cuando una persona levanta la construcción en un ángulo como se ilustra en la figura 5a.

Paso 9: El canal central debe permanecer abierto. Por favor coloque el panel a un lado del canal central del perfil arqueado, como se ilustra en el círculo superior.

Paso 10: No apriete totalmente los tornillos hasta que los paneles de ambos lados estén en su lugar.

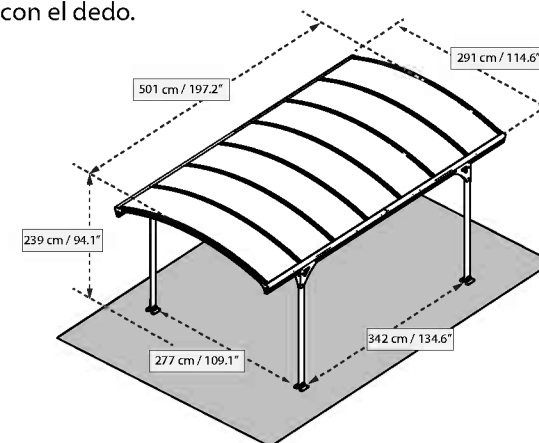
Paso 11: El estiramiento del perfil ocurre solamente cuando todos los tornillos están cerrados del todo, a ambos lados.

Paso 12: Repita y siga la misma acción para todos los perfiles restantes como se explica en los pasos 10-11.

Paso 15: Optativo – si desea utilizar las cabezas de las canaletas como desagüe de agua, saque el plástico interior haciendo un pequeño agujero con un destornillador y luego hágalo saltar con el dedo.

» General:

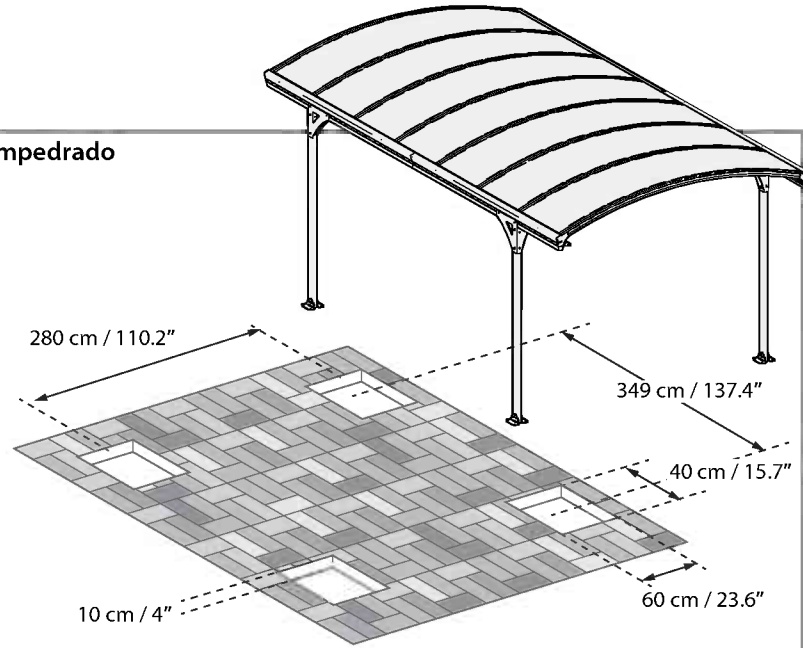
- Apriete todos los tornillos al concluir el montaje.





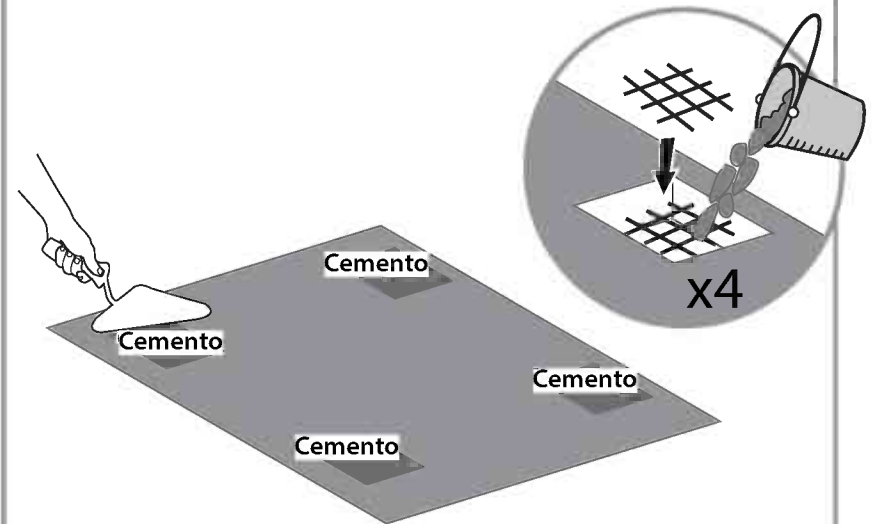
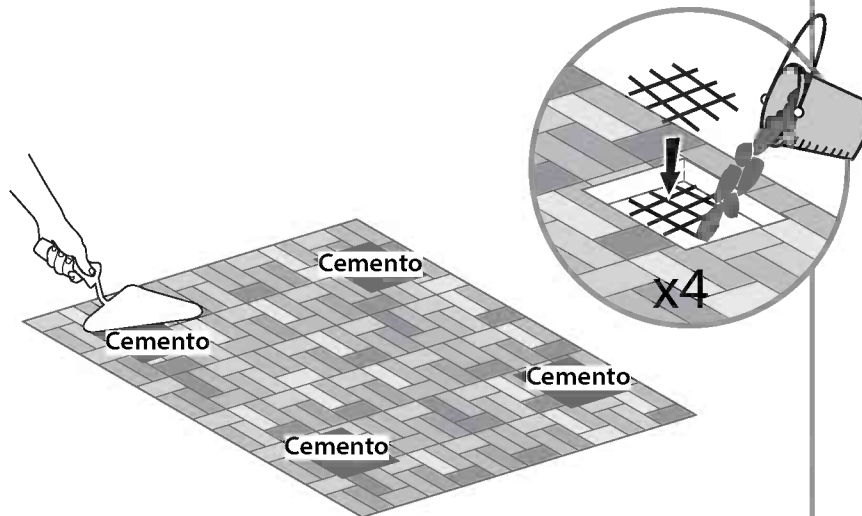
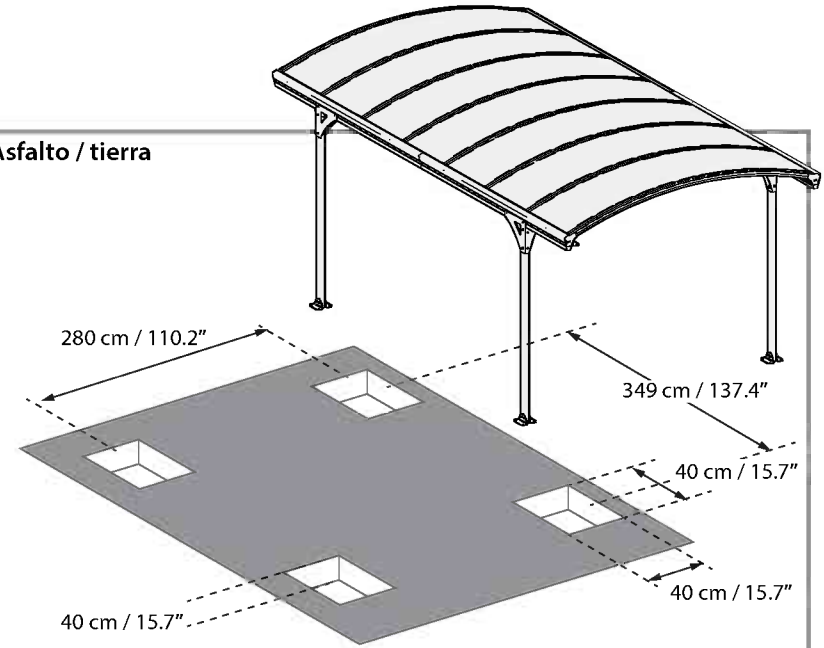
Este garaje debe ser montado sobre una base sólida (como concreto). Sin una base sólida, es necesario un cimiento previo, que incluya concreto y metal, como en esta ilustración.

Empedrado



OR

Asfalto / tierra



DÔLEŽITÉ

Skôr, než začnete s montážou prístrešku pre auto, si dôkladne prečítajte tieto pokyny. Kroky vykonávajte v poradí uvedenom v týchto pokynoch. Pokyny si odložte na bezpečné miesto, aby ste ich mohli v budúcnosti znova použiť.

» Rady ohľadne starostlivosti a bezpečia

- Prosím, nasledujte pokyny, ako sú uvedené v tejto príručke.
- Zoradte si všetky časti a porovnajte ich so zoznam častí.
- Z dôvodu bezpečnosti výrazne odporúčame, aby výrobok montovali aspoň dvaja ľudia.
- Niektoré časti majú kovové hrany. Pri zaobchádzaní s časťami buďte opatrní. Počas montáže vždy noste rukavice, topánky a bezpečnostné okuliare.
- Nesnažte sa prístrešok pre auto zmontovať počas veterného počasia alebo vlhka.
- Bezpečne odstráňte všetky plastové obaly – udržiujte ich mimo dosahu malých detí.
- Udržiujte deti mimo oblasti montáže.
- Nepokúšajte sa o montáž prístrešku pre auto, ak ste unavený, užili ste lieky, drogy alebo alkohol, alebo ak máte sklon k závratom.
- Pri používaní schodkového rebríka alebo elektrického náradia sa ubezpečte, že nasledujete bezpečnostné pokyny výrobcu.
- Nelezte na strechu a nestavajte sa na ňu.
- O opory neopierajte ťažké predmety.
- Poradte sa s miestnymi úradmi, či je pre stavbu prístrešku na auto potrebné povolenie.
- Strechu a odkvapy čistite od snehu, špiny a lístia.
- Veľké množstvá snehu na streche môžu poškodiť prístrešok pre auto a spôsobiť, že bude pre osoby pod ním nebezpečný.
- Tento výrobok navrhnutý tak, aby sa používal predovšetkým ako prístrešok na auto.

» Niektoré verzie tohto prístrešku na auto sú namaľované.

Ak sa počas procesu montáže farba oškrela, môžete ju opraviť nasledujúcim náterom: Sivý (Gray) – RAL 7012

» Pokyny na čistenie

Keď si váš prístrešok na auto vyžaduje čistenie, použite jemný roztok čistiaceho prostriedku a opláchnite ho čistou studenou vodou.

Na čistenie panela nepoužívajte acetón, abrazívne čističe alebo iné špeciálne čistiace prostriedky.

» Pre začiatkom montáže

- Tento prístrešok pre auto je potrebné zmontovať na pevnom podklade (napríklad betón alebo asfalt).
- Miesto montáže si opatrne vyberte skôr, než s montážou začnete. Povrch miesta stavby (najmä pod oporami) musí byť rovný.
- Počas montáže použite pod časťami mäkkú platformu, aby ste sa vyhli poškrabaniu a poškodeniu.

» TOO1



» Počas montáže



Keď narazíte na informačnú ikonu, riadte sa, prosím, náležitým krokom montáže, pri ktorom nájdete ďalšie komentáre a pomoc.

Prístrešok na auto Vitoria má 4 odkvapové kotlíky. Môžete sa rozhodnúť aktivovať ich, alebo ich ponechať v pôvodnom stave - neaktívne.

Ak ich chcete aktivovať, nasledujte, prosím, **krok 15**.

Krok 1: Opatrne naneste silikónové lepidlo pozdĺž prierezu profilu #7573 a naraz profily spojte. Prebytočný zvyšok silikónu sa odporúča utrieť.

Krok 3:

- Scieľom zabrániť oškretiu a odlúpeniu farby sa pod diely odporúča vložiť fóliu / kartón.
- Profil je potrebné upevniť pred druhú radu otvorov z okraja.

Krok 5: Prosím, spojte dva diely, zatiaľ čo druhá osoba bude nadvíhovať konštrukciu v uhle zobrazenom na **obrázku 5a**.

Krok 9: Centrálny kanál by mal zostať otvorený. Prosím, umiestnite panel vedľa centrálného kanálu zahnutého profilu tak, ako je to zobrazené v hornom kruhu.

Krok 10: Nedotahujte skrutky úplne, až kým nebudú na svojom mieste oba postranné panely.

Krok 11: K zahnutiu profilov dôjde až vtedy, keď skrutky úplne dotiahnete a to súčasne na oboch stranách.

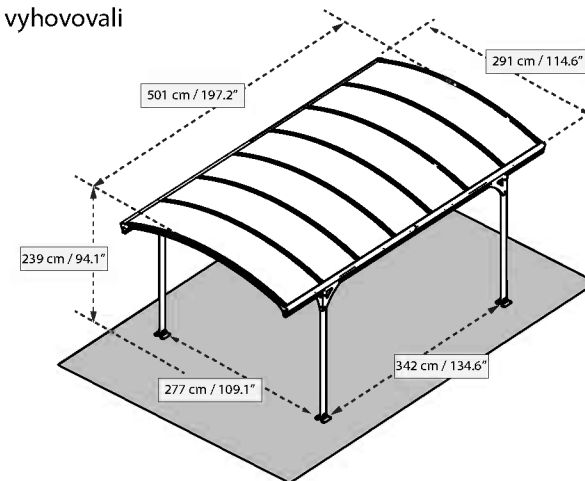
Krok 12: Opakujte rovnaké kroky pre všetky profily, ako je vysvetlené v **krokoch 10-11**.

Krok 15: Voliteľné – ak si prajete použiť odkvapové kotlíky na odvádzanie vody, odsuňte vnútorný plast tak, že do neho spravíte malý otvor skrutkovačom a následne ho odsuniete prstom.

Krok 17: Vyrovnajte nohy profilov a prispôbte skrutky a hmoždinky tak, aby vyhovovali vášmu typu podlažia.

» Všeobecné:

- Na konci montáže dotiahnite všetky skrutky.

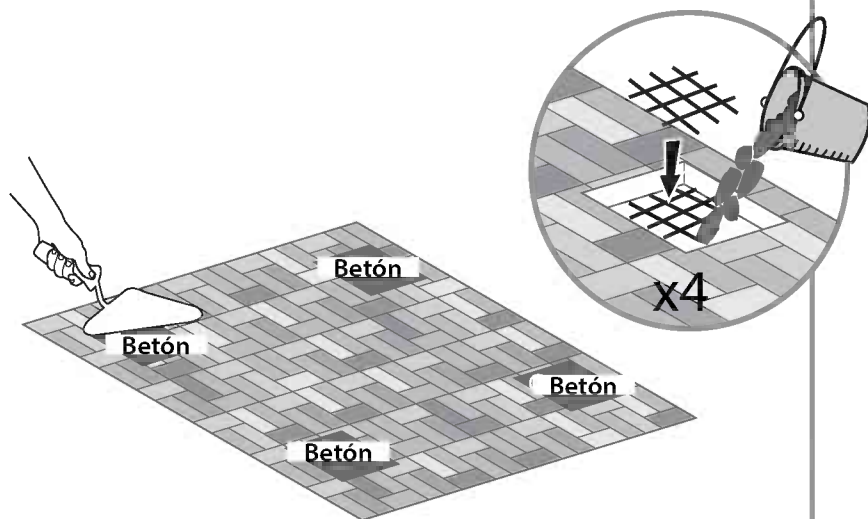
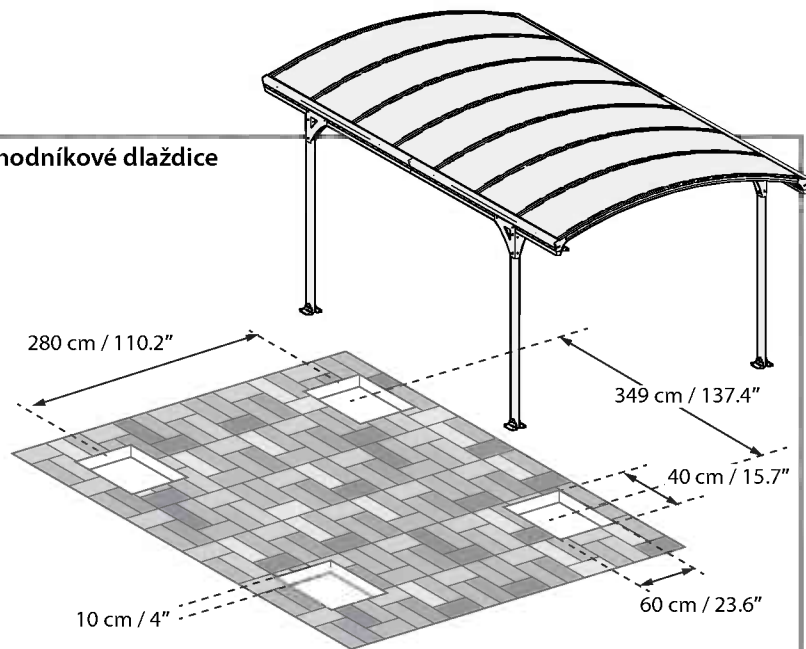




SK

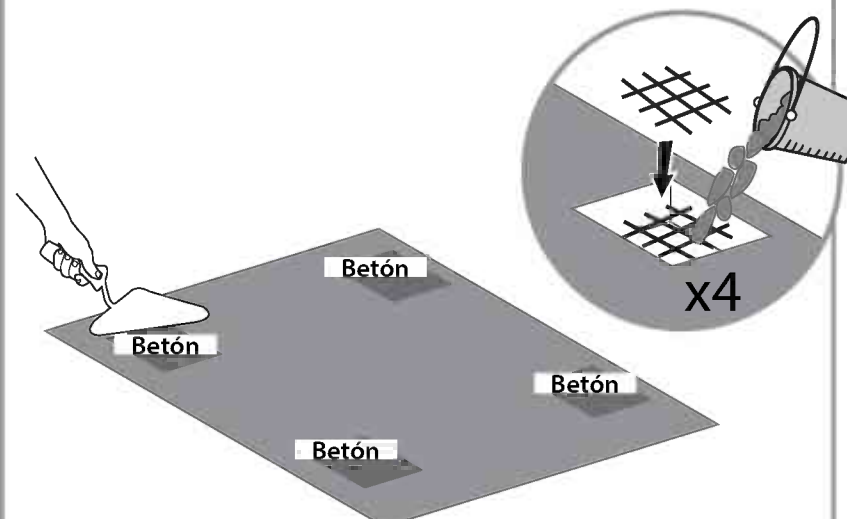
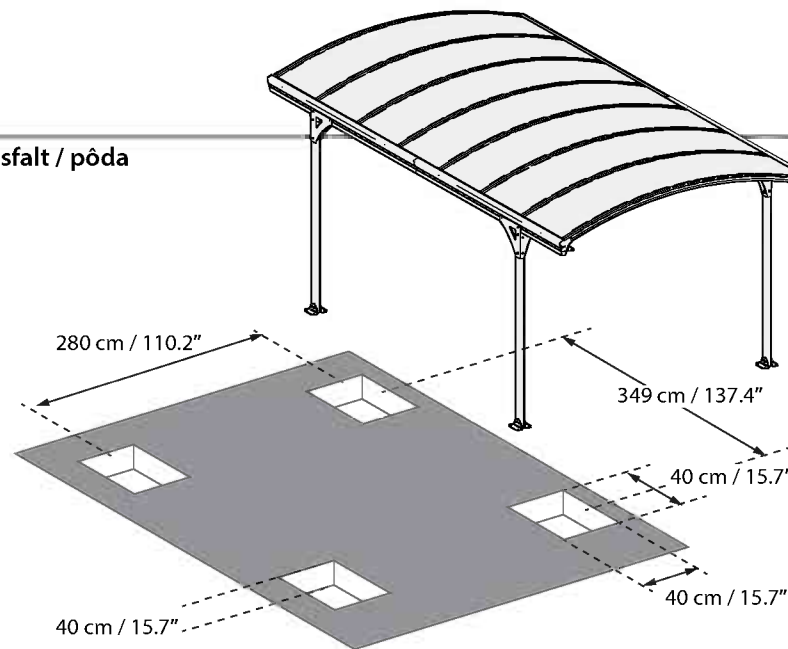
Tento prístrešok pre auto je potrebné zmontovať na pevnom podklade (ako napríklad betón). Ak nepoužijete pevný podklad, je potrebné, aby ste mali aspoň vopred pripravený základ, ako je uvedené na tomto obrázku.

Chodníkové dlaždice



OR

Asfalt / pôda



IMPORTANT

Vă rugăm să citiți cu atenție aceste instrucțiuni înainte de a începe să montați această seră.
Vă rugăm să respectați pașii descriși în aceste instrucțiuni.
Păstrați instrucțiunile la loc sigur pentru a fi consultate ulterior.

» **Instrucțiuni de îngrijire și siguranță**

- Vă rugăm să respectați instrucțiunile descrise în acest manual
- Sortați piesele și confrunțați cu lista de componente.
- Din motive de siguranță, recomandăm cu tărie ca produsul să fie asamblat de cel puțin două persoane.
- Unele componente au muchii din metal. Vă rugăm să aveți grijă când exploatați componentele. Purtați întotdeauna mănuși, pantofi și ochelari de protecție în timpul asamblării.
- Nu încercați să asamblați șopronul în condițiile în care bate vântul sau sunt intemperii.
- Aruncați în condiții de siguranță toate pungile de plastic – nu le lăsați la îndemâna copiilor mici.
- Nu lăsați copiii în zona de asamblare.
- Nu încercați să asamblați șopronul dacă sunteți obosiți, dacă ați luat droguri, medicamente sau ați consumat alcool sau dacă sunteți predispuși la stări de amețeală.
- Când folosiți o scară sau instrumente de putere, asigurați-vă că respectați instrucțiunile de siguranță ale producătorului acestora.
- Nu vă urcați și nu stați pe acoperiș.
- Articolele grele nu ar trebui rezemate de stâlpi.
- Dacă pentru ridicarea șopronului este nevoie de autorizații, adresați-vă autorităților locale.
- Eliberați acoperișul și rigola de zăpadă, murdărie și frunze.
- Volumele mari de zăpadă de pe acoperiș pot să deterioreze Foișorul și nu se poate sta sub sau în apropierea acestuia în condiții de siguranță.
- Ten produkt został zaprojektowany do wykorzystania głównie jako carport.

» Anumite versiuni ale șopronului sunt vopsite.

Dacă, în timpul asamblării, culoarea se cojește, poate fi reparată folosind următoarele

nuanțe: Gri – RAL 7012

» **Înainte de începerea asamblării**

When your carport needs cleaning, use a mild detergent solution and rinse with cold clean water.

Do not use acetone, abrasive cleaners, or others special detergents to clean the panel.

» **Before Starting Assembly**

- Acest șopron trebuie asamblat pe o bază solidă (cum ar fi cimentul).
- Alegeți cu atenție amplasamentul înainte de a începe asamblarea. Suprafața amplasamentului (în special stâlpii din partea inferioară) trebuie să fie la nivel.
- În timpul asamblării, folosiți o platformă moale sub componente, pentru a evita zgârirea și deteriorarea.

» T001

» **În timpul asamblării**

Când identificați pictograma de informare, vă rugăm să consultați etapa de asamblare relevantă, pentru comentarii și asistență suplimentare.

Șopronul Vitoria este prevăzut cu 4 capete de rigolă, iar dumneavoastră puteți să alegeți dacă doriți să le activați sau să le păstrați în starea inițială – neactivate. Pentru activare, urmați instrucțiunile de la etapa 15.

Etapa 1: Întindeți cu grijă adeziv cu silicon pe secțiunea transversală a profilului nr. 7573 și conectați imediat profilele. Se recomandă eliminarea surplusului de silicon.

Etapa 4:

- Se recomandă să amplasați o foaie /un carton sub componente, pentru a se evita zgârirea și decojirea vopselei.
- Profilurile ar trebui fixate în fața celui de-al doilea set de găuri de la margine.

Etapa 7: Vă rugăm să racordați două componente când o persoană înalță construcția în unghiul descris în ilustrația 5a.

Etapa 11: Canalul central al trebui să rămână deschis. Vă rugăm să puneți panourile în lateralul canalului central al profilului arcuit, astfel cum este ilustrat în cercul superior.

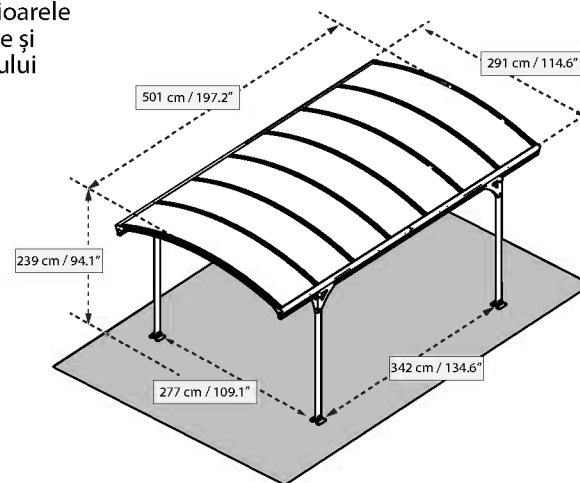
Etapa 12: Nu strângeți complet șuruburile înainte ca cele două panouri să fie fixate.

Etapa 13: Întinderea profilului are loc doar atunci când toate șuruburilor sunt complet strânse, pe ambele părți, alternativ.

Etapa 14: Repetați și urmați aceleași acțiuni pentru toate profilele rămase, conform explicațiilor aferente etapelor 12-13.

Etapa 17: Opțional – dacă doriți să folosiți capetele de rigolă pentru drenarea apei, trageți plasticul din interior prin găurire cu ajutorul unei șurubelnițe și apoi scoatere folosind degetele.

Etapa 19: Aduceți la nivel picioarele profilelor și adaptați șuruburile și obturatoarele la condițiile solului respectiv.

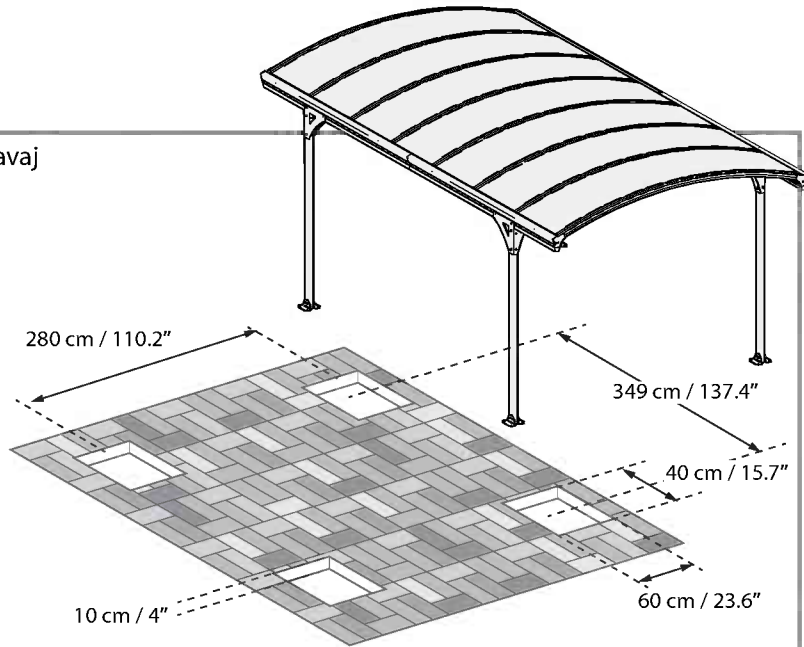
» **General**

- La finalizarea asamblării, strângeți toate șuruburile.



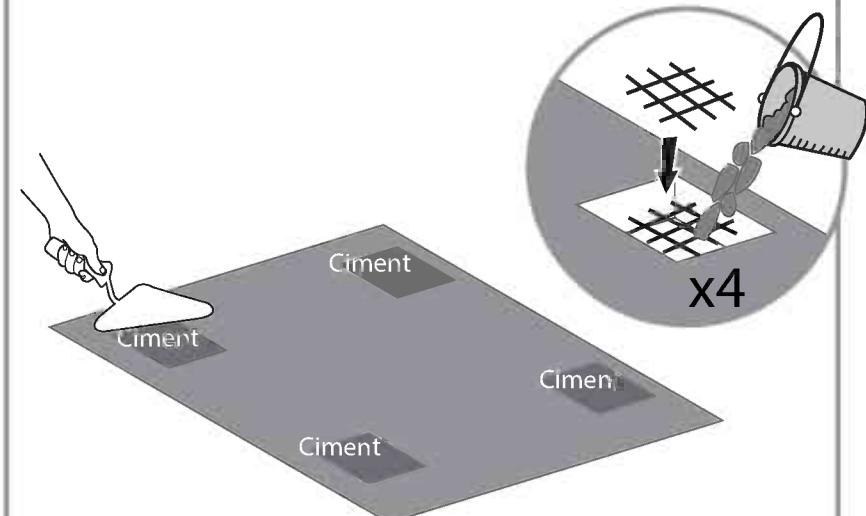
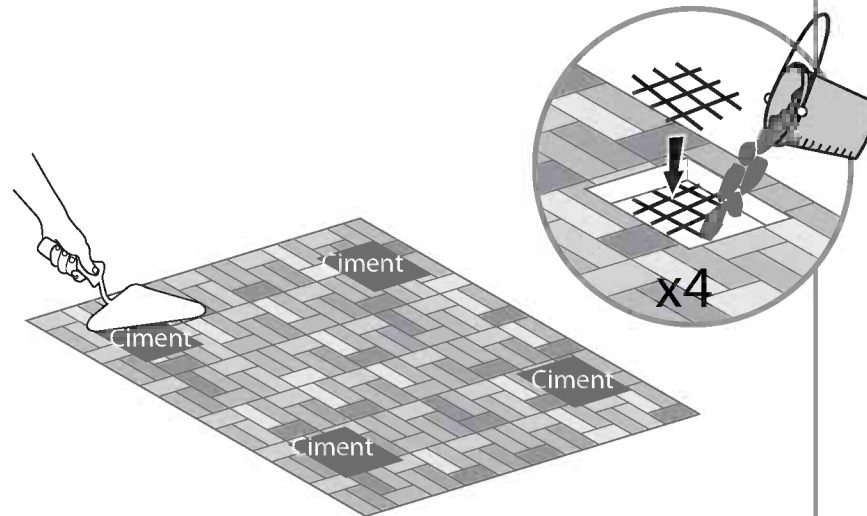
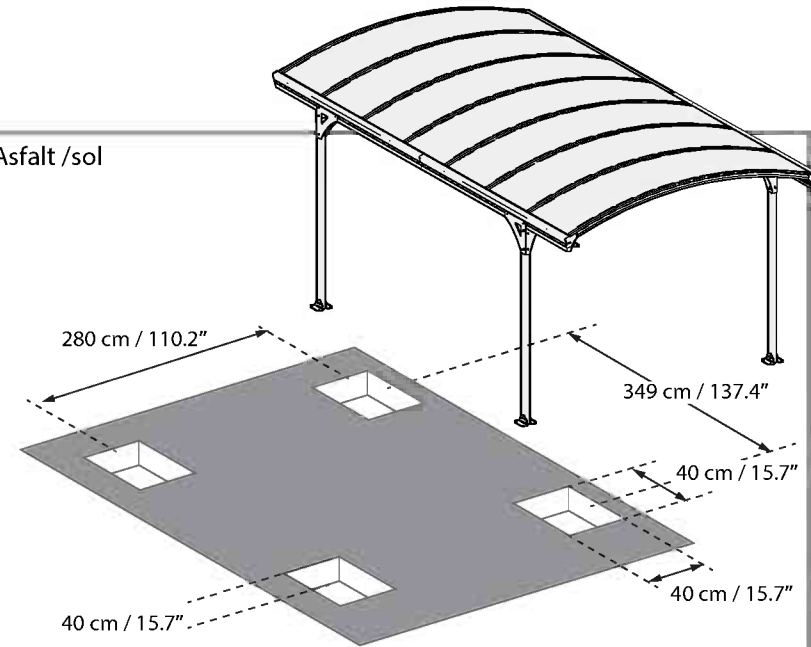
Acest șopron trebuie asamblat pe o bază solidă (cum ar fi cimentul)
Fără o bază solidă, este necesară o fundație prealabilă, formată din
ciment și metal, conform ilustrației de mai jos.

Pavaj



OR

Asfalt / sol



IMPORTANT WAŻNE

Przed przystąpieniem do montażu wiaty garażowej należy przeczytać uważnie niniejszą instrukcję.
 Proszę wykonać wszystkie etapy w kolejności przedstawionej w instrukcji.
 Po przeczytaniu należy zachować instrukcję w bezpiecznym miejscu w celu wykorzystania jej w przyszłości.

» Uwagi dotyczące bezpieczeństwa.

- Proszę zastosować się do wskazówek montażu umieszczonych w instrukcji.
- Należy posortować wszystkie części i sprawdzić je z listą zawartości.
- Ze względów bezpieczeństwa doradzamy, aby wiatę garażową montowały co najmniej dwie osoby.
- Niektóre części mają metalowe krawędzie. Proszę o ostrożne trzymanie części wiaty garażowej.
- Zawsze należy używać rękawiczek, obuwia oraz okularów ochronnych w trakcie montażu.
- Nie należy montować wiaty garażowej, gdy jest deszczowo lub wietrznie.
- Proszę bezpiecznie wyrzucić folie oraz trzymać je z dala od małych dzieci.
- Należy trzymać dzieci z dala od miejsca montażu.
- Nie wolno montować wiaty garażowej gdy jesteśmy zmęczeni, pod wpływem alkoholu, narkotyków lub leków, albo gdy mamy skłonności do zawrotów głowy.
- Podczas korzystania z drabiny i narzędzi z napędem elektrycznym należy zastosować się do zaleceń producenta.
- Nie wolno wspinąć się ani stać na dachu wiaty garażowej.
- Nie należy opierać ciężkich rzeczy o słupki.
- Proszę sprawdzić, czy postawienie wiaty garażowej nie wymaga odpowiedniego zezwolenia z urzędu.
- Dach i rynny powinny być utrzymywane w czystości, wolne od śniegu, brudu i liści.
- Duża ilość śniegu pozostająca na dachu może uszkodzić wiatę garażową i sprawić, że przebywanie pod wiatą i w jej pobliżu może być niebezpieczne.
- Ten produkt został zaprojektowany do wykorzystania głównie jako w celu przechowywania samochodu.

» Niektóre modele wiaty garażowej są pomalowane.

Jeżeli podczas montażu nastąpiły zdrapania farby można je zamalować kolorem Grey - RAL 7012.

» Instrukcje dotyczące utrzymywania w czystości.

Gdy wiatę garażową wymaga czyszczenia, należy użyć delikatnego detergentu i spłukać czystą, zimną wodą.

Nie należy używać acetonu, ściernych środków czyszczących ani innych detergentów do czyszczenia panelu.

» Zanim przystąpimy do montażu.

- Wiatę garażową musi być zamontowana na twardym podłożu (beton lub asfalt).
- Przed przystąpieniem do montażu należy wybrać odpowiednie miejsce. Podłoże (głównie pod słupami) musi być równe.
- Podczas montażu należy położyć części na miękkim podłożu, aby uniknąć zdrapań i zniszczeń.

» TOO1



» Podczas montażu.



Gdy widzimy ikonkę informacyjną, należy zwrócić uwagę na odpowiedni etap montażu, aby uzyskać dodatkowe wskazówki i pomoc.

Wiatę garażową Vitoria posiada 4 rynny. Jeżeli chcemy, żeby rynny działały i odprowadzały wodę, możemy zastosować się do zaleceń przedstawionych w **etapie 15**.

Etap 1: Ostrożnie nanieś silikonowy klej w miejscach łączenia się profili #7573, następnie przyklej profile ze sobą. Zalecamy wytarcie pozostałości kleju.

Etap 3:

- Zaleca się położyć karton pod częściami wiaty aby uniknąć zdrapań oraz złuszczenia się farby.
- Profil powinien być przymocowany do drugiego zestawu otworów od brzegu.

Etap 5: Należy połączyć dwie części podczas, gdy jedna osoba podnosi konstrukcję pod kątem pokazanym na rysunku **5a**.

Etap 9: Środkowy rowek powinien zostać wolny. Należy umieścić panel obok środkowego rowka łukowego profilu pokazanego na górnym, okrągłym rysunku.

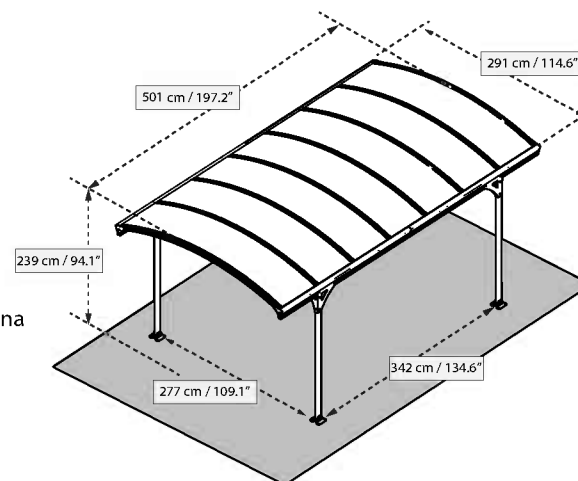
Etap 10: Nie należy całkowicie dokręcać śrub dopóki obie strony panelu nie będą na swoim miejscu.

Etap 11: Wygięcie profilu nastąpi dopiero, gdy wszystkie śruby będą całkowicie dokręcone, jednocześnie z dwóch stron.

Etap 12: Należy powtórzyć te same czynności ze wszystkimi pozostałymi profilami jak wyjaśniono w **etapach 10-11**.

Etap 15: Opcjonalnie - jeżeli chcemy wykorzystać rynny do odprowadzania wody, należy przebić wewnętrzny plastik poprzez zrobienie małego otworu śrubokrętem i wypchnąć plastik palcami.

Etap 17: Należy wypoziomować słupy profilu, a potem zastosować odpowiednie śruby i kołki zależnie od rodzaju podłoża.



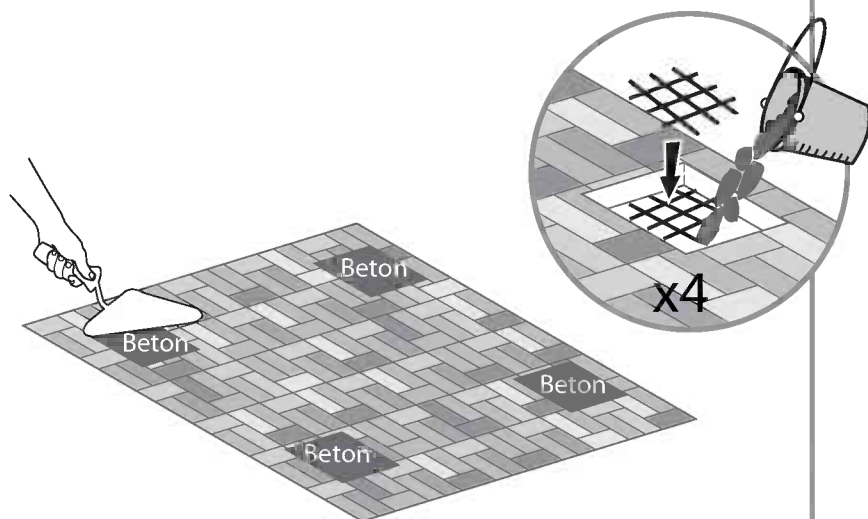
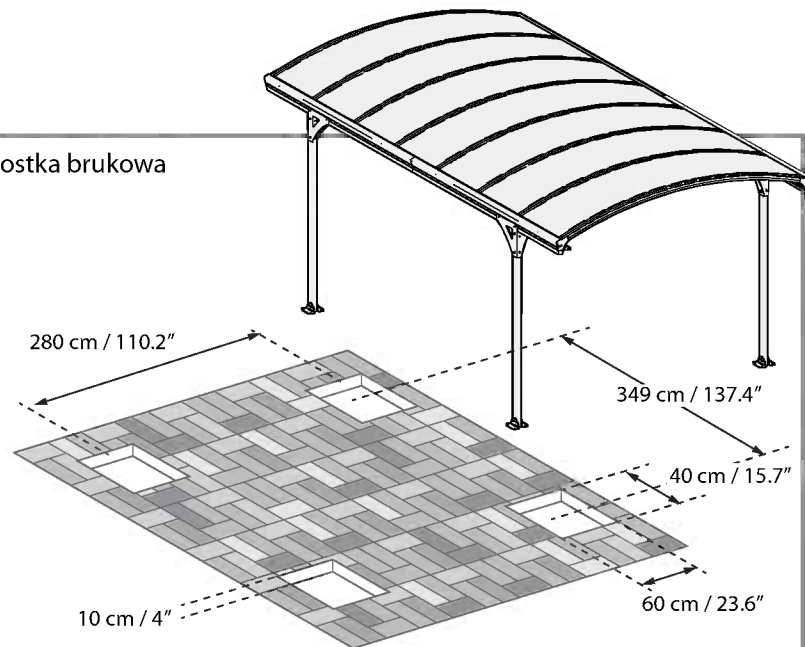
» Informacje ogólne:

Należy dokręcić wszystkie śruby na końcu montażu.

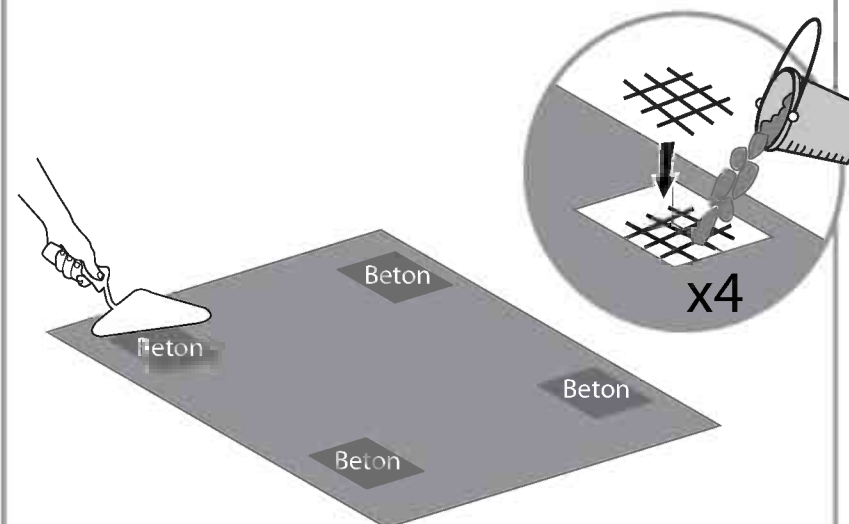
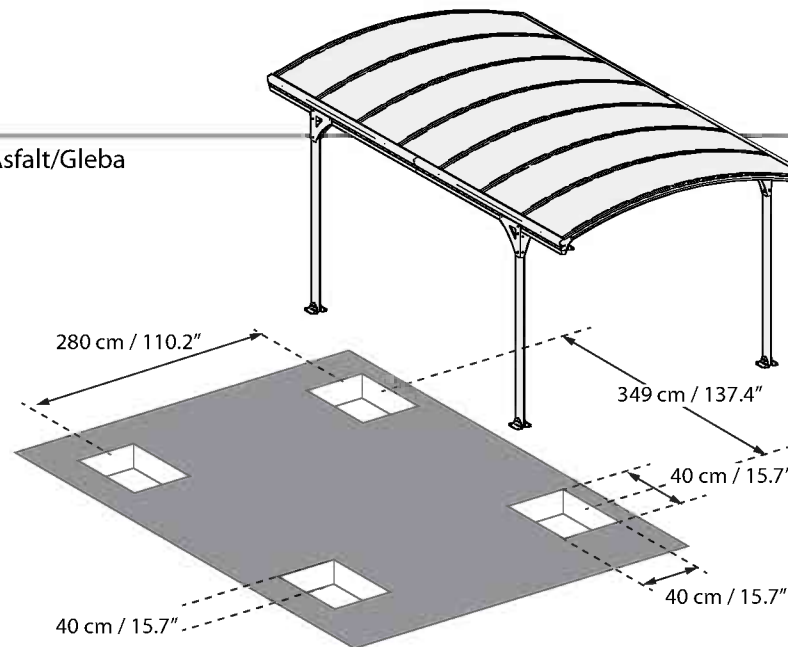


Wiata garażowa musi być zamontowana na twardym podłożu (np. beton).
Jeżeli nie mamy twardego podłoża, musimy przygotować fundamenty, które
zawierać będą metalowe zbrojenie i beton jak pokazano na tym rysunku.

Kostka brukowa



Asfalt/Gleba



OR

ΣΗΜΑΝΤΙΚΟ

Παρακαλώ διαβάστε αυτές τις οδηγίες προσεκτικά προτού ξεκινήσετε τη συναρμολόγηση αυτού του πράσινου σπιτιού.

Παρακαλώ εκτελέστε τα βήματα στην σειρά που καθορίζονται σε αυτές τις οδηγίες. Κρατήστε τις οδηγίες αυτές σε ασφαλές μέρος για μελλοντική αναφορά

» Συμβουλές φροντίδας και ασφάλειας

- Παρακαλώ ακολουθήστε τις οδηγίες όπως αναγράφονται σε αυτό το εγχειρίδιο.
- Διαχωρίστε τα τμήματα και ελέγξτε έναντι της λίστας περιεχομένων.
- Για σκοπούς ασφαλείας συστήνουμε ανεπιφύλακτα όπως το προϊόν συναρμολογηθεί από τουλάχιστον 2 άτομα.
- Μερικά τμήματα έχουν μεταλλικά άκρα. Παρακαλώ να είστε προσεκτικοί όταν χειρίζεστε τα περιεχόμενα. Πάντοτε να φοράτε γάντια, παπούτσια και γυαλιά ασφαλείας κατά την συναρμολόγηση.
- Μην επιχειρήσετε να συναρμολογήσετε το carport σε ανεμώδεις ή βροχερές καιρικές συνθήκες.
- Απορρίψτε όλες τις πλαστικές σακούλες με ασφάλεια – κρατήστε τις μακριά από τα παιδιά.
- Κρατήστε τα παιδιά μακριά από την εστία συναρμολόγησης.
- Μην επιχειρήσετε να συναρμολογήσετε το carport αν είστε κουρασμένοι, αν είστε υπο την επήρεια ναρκωτικών ουσιών, φαρμακευτικής αγωγής ή αλκοόλ, ή αν είστε επιρρεπείς σε περόδους ζάλης.
- Όταν χρησιμοποιείτε σκάλα ή ηλεκτρικά εργαλεία, βεβαιωθείτε ότι ακολουθείτε τις οδηγίες ασφαλείας του κατασκευαστή.
- Μην σκαρφαλώνετε ή να στέκεστε στην οροφή
- Βαρετά αντικείμενα δεν θα πρέπει να στηρίζονται έναντι των στύλων.
- Παρακαλώ συμβουλευτείτε τις τοπικές σας αρχές εαν απαιτούνται οποιεσδήποτε άδειες για ανέγερση του carport.
- Διατηρείτε την οροφή και τις χωλές καθαρά από χιόνι, ακαθαρσίες και φύλλα.
- Βαρετά φορτία χιονιού στην οροφή μπορούν να βλάψουν το carport καθιστώντας το μη ασφαλές να στέκεστε από κάτω ή δίπλα.
- Το προϊόν αυτό σχεδιάστηκε και κατασκευάστηκε για τον συγκεκριμένο σκοπό μόνο.
- Αυτό το προϊόν έχει σχεδιαστεί για να χρησιμοποιείται κυρίως, στεγαστρο αυτοκινητου

» Κάποιες εκδόσεις του carport αυτού είναι βαμμένες.

Εάν το χρώμα γδαρθεί κατά τη συναρμολόγηση μπορεί να επιδιορθωθεί με τον ακόλουθο τύπο χρώματος: Γκριζο-RAL7012

» Οδηγίες καθαρισμού

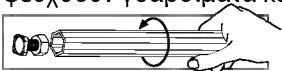
Όταν το carport σας χρειάζεται καθαρισμό, χρησιμοποιήστε ήπια σύνθεση καθαριστικού και ξεπλύνετε με κρύο καθαρό νερό.

Μην χρησιμοποιήσετε ασετόνη, στιλβωτικά καθαριστικά ή άλλα ειδικά φάρμακα για να καθαρίσετε το πλαίσιο.

» Προτού ξεκινήσετε την συναρμολόγηση

- Αυτό το carport πρέπει να συναρμολογηθεί σε μια στερεή βάση (όπως τσιμέντο ή άσφαλτο).
- Επιλέξτε τον χώρο σας προσεκτικά προτού ξεκινήσετε συναρμολόγηση. Η επιφάνεια του χώρου (κυρίως κάτω από τους στύλους) πρέπει να είναι επίπεδη.
- Κατά την συναρμολόγηση χρησιμοποιήστε μια μαλακή επιφάνεια κάτω από τα τμήματα για να αποφευχθούν γδαρσίματα και ζημιές.

» T001

**» Κατά την συναρμολόγηση**

Όταν συναντάτε το εικονίδιο πληροφορίας, παρακαλώ ανατρέξτε στο σχετικό βήμα συναρμολόγησης για επιπρόσθετα σχόλια και βοήθεια. Το Vitoria carport έχει 4 κεφαλές χωλές, μπορείτε να επιλέξετε να τις κάνετε ενεργές ή να τις αφήσετε στην αρχική τους κατάσταση-μη ενεργές. Για να ενεργοποιήσετε παρακαλώ ακολουθήστε το **βήμα 15**.

Βήματα 1: Απλώστε προσεκτικά την κόλλα σιλικόνης στην τομή του προφίλ και ενώστε αμέσως τα προφίλ **#7573** μαζί. Συνιστάται να σκουπίσετε τα υπολείμματα σιλικόνης.

Βήμα 3:

- Συστήνεται να τοποθετήσετε μια πλάκα/ χαρτόνι κάτω από τα τμήματα για να αποφευχθούν γδαρσίματα και ξεφλούδισμα στη βαφή.
- Το προφίλ πρέπει να στερεωθεί μπροστά από το δεύτερο σετ τρυπών από την άκρη.

Βήμα 5: Παρακαλώ συνδέστε 2 τμήματα όταν ένα άτομο σηκώσει την κατασκευή σε γωνία κλίσης όπως εικονίζεται στο σχέδιο 5a.

Βήμα 9: Το κεντρικό κανάλι πρέπει να παραμείνει ανοικτό. Παρακαλώ τοποθετήστε το πλαίσιο κατά μέρος του κεντρικού καναλιού του τοξοειδούς προφίλ, όπως εικονίζεται στον πάνω κύκλο.

Βήμα 10: Μην σφίξετε τις βίδες πλήρως, μέχρι και οι 2 πλευρές πλαισιώνονται στη θέση.

Βήμα 11: Το τέντωμα του προφίλ προκύπτει μόνο όταν όλες οι βίδες είναι κλειστές πλήρως την ίδια στιγμή και στις 2 πλευρές.

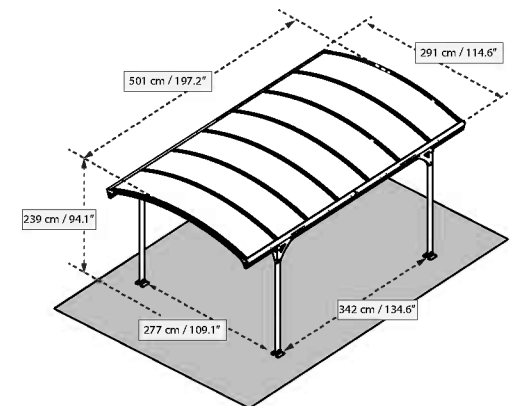
Βήμα 12: Επαναλάβετε και ακολουθείστε την ίδια πορεία για όλα τα εναπομείναντα προφίλ όπως επεξηγήθηκε στα **στάδια 10-11**.

Βήμα 15: Προαιρετικό – αν επιθυμείτε να χρησιμοποιήσετε τις κεφαλές των χωλέρων για αποστράγγιση νερού, πετάξτε το εσωτερικό πλαστικό κάνοντας μια μικρή τρύπα με ένα κατσαβίδι και μετά πετάξτε το με το δάκτυλο σας.

Βήμα 17: Ευθυγραμμίστε τα πόδια των προφίλ και προσαρμόστε βίδες και βύσματα για τον τύπο πατώματος.

» ΓΕΝΙΚΑ:

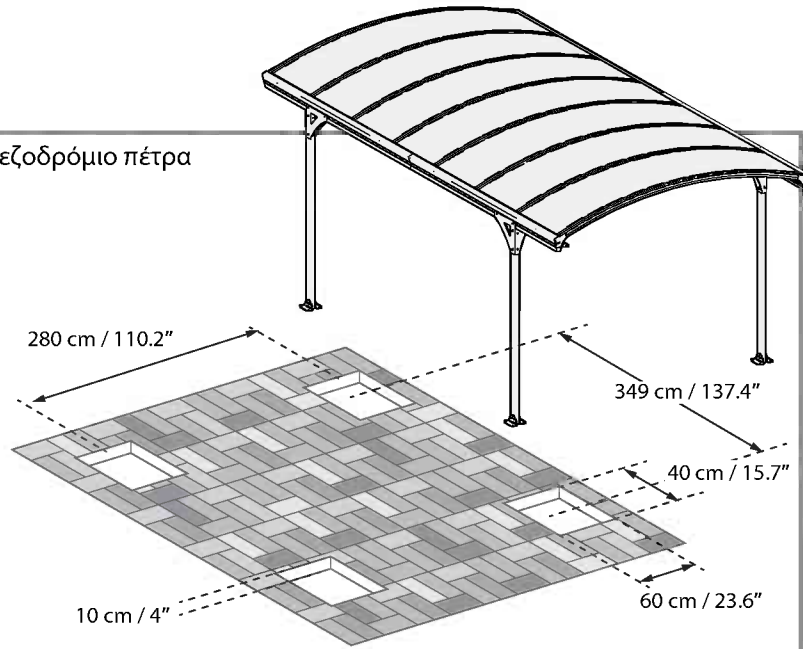
- Σφίξτε όλες τις βίδες στο τέλος της συναρμολόγησης.



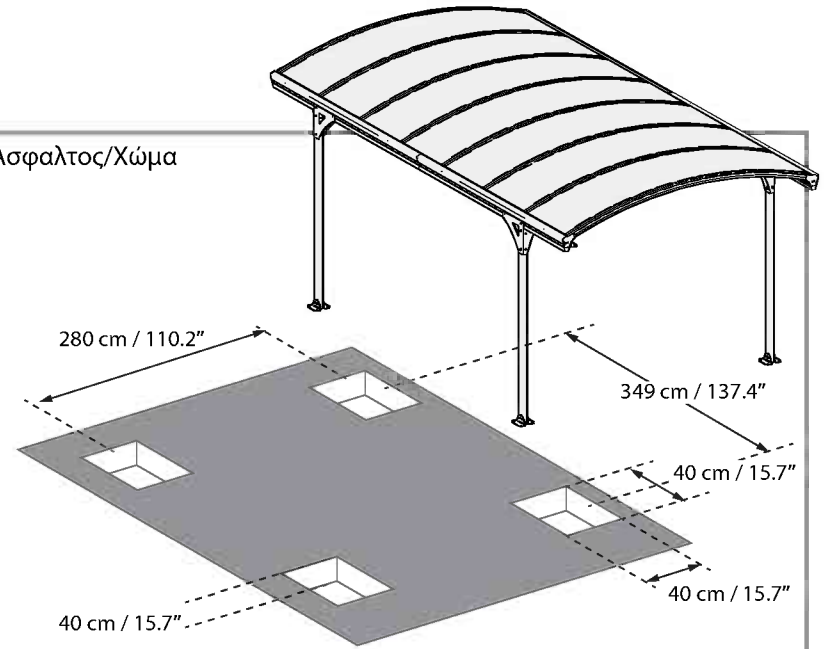


Το carport αυτό πρέπει να συναρμολογηθεί σε μια συμπαγή βάση (όπως μπετόν). Αν δεν υπάρχει συμπαγή βάση, χρειάζεται θεμέλιο που να περιλαμβάνει μπετόν και σίδηρο, όπως σε αυτό το σχέδιο.

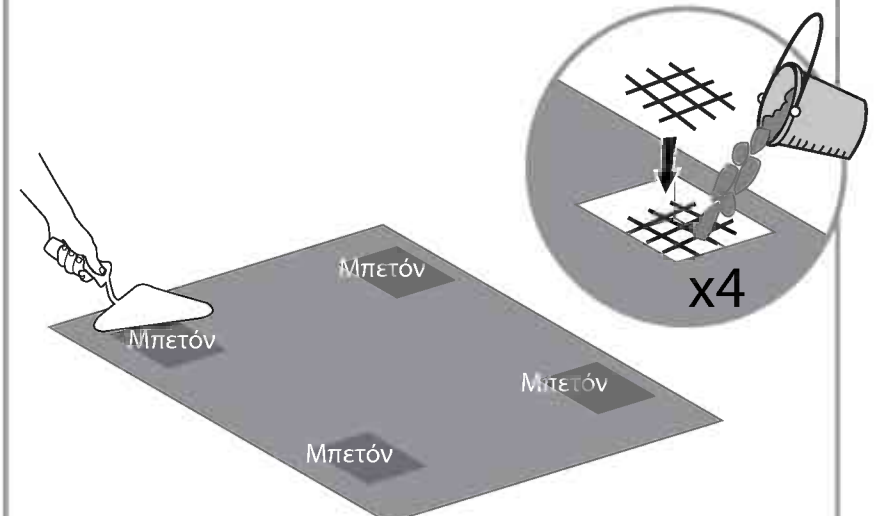
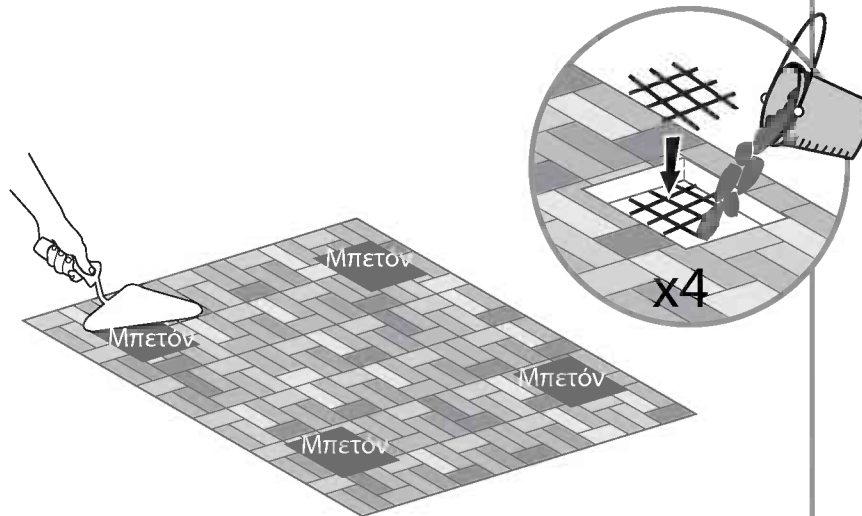
Πεζοδρόμιο πέτρα



Άσφαλτος/Χώμα



H



BELANGRIJK

Lees de volgende instructies aandachtig voordat u deze carport begint te monteren. Voer de stappen uit in de volgorde vermeld in deze instructies. Bewaar deze instructies op een veilige plaats voor latere referentie.

» Aandachtspunten en veiligheidsadvies

- Volg de instructies zoals opgesomd in deze handleiding.
- Sorteert de onderdelen en controleer de inhoudslijst.
- Om veiligheidsredenen raden we aan dat het product gemonteerd wordt door minstens twee personen.
- Sommige onderdelen hebben metalen randen. Wees voorzichtig bij het hanteren van de componenten. Draag steeds handschoenen, schoenen en een veiligheidsbril tijdens de montage.
- Tracht het product niet te monteren bij winderig of nat weer.
- Verwijder alle plastic zakken op een veilige manier – houd ze uit de buurt van kleine kinderen.
 - Houd kinderen weg uit de montagezone.
- Tracht het product niet te monteren als u moe bent, onder invloed bent van drugs, medicatie of alcohol, of als u last hebt van duizelingen.
- Als u een ladder gebruikt of elektrisch gereedschap, zorg er dan voor dat u de veiligheidsrichtlijnen van de fabrikant opvolgt.
- Klim niet op het dak en ga er niet op staan.
- Laat geen zware voorwerpen tegen de palen leunen.
- Ga niet aan de profielen hangen of erop liggen.
- Raadpleeg de lokale autoriteiten of u vergunningen nodig hebt om de carport op te stellen.
- Houd het dak en de goot vrij van sneeuw, vuil en bladeren.
- Grote hoeveelheden sneeuw op het dak kunnen ervoor zorgen dat het product beschadigd wordt waardoor het onveilig wordt eronder te staan of in de buurt ervan.
- Dit product werd ontworpen om hoofdzakelijk te worden gebruikt als als carport.

» Sommige versies van deze carport zijn geverfd.

Als er krassen komen in de kleur tijdens de montage, kan dit hersteld worden met de volgende tinten: Grijs – RAL 7012

» Reinigingsinstructies

Wanneer uw carport gereinigd moet worden, gebruik een oplossing met zacht detergent en spoel af met zuiver koud water.

Gebruik geen aceton, schuurmiddelen, of andere special detergenten om het panel te reinigen.

» Voor het starten van de montage

- Deze carport moet een stevige ondergrond (zoals beton of asfalt) gemonteerd worden.
- Kies uw plaats zorgvuldig voordat u begint met de montage. Het oppervlak van de plaats (vooral onder de palen) moet waterpas zijn.
- Leg tijdens de montage de onderdelen op een zacht platform om krassen en beschadiging te voorkomen.

» T001

**» Tijdens de montage**

Wanneer u een informatie-icoontje opmerkt, raadpleeg dan de relevante montageschrijver voor de bijkomende commentaar en assistentie. De Vitoria carport heeft vier gootaansluitingen, u kunt deze actief maken of ze in de oorspronkelijke toestand houden - niet-actief. Volg **stap 15** om ze te activeren.

Step 1: spreid de siliconenlijm zorgvuldig langs de doorsnede van het profiel uit en hecht de profielen **#7573** onmiddellijk aan elkaar. Het wordt aanbevolen om overtollig silicoon af te vegen.

Step 3:

- Het wordt aanbevolen om een laken/karton onder de onderdelen te leggen om krassen en verfbeschadiging te voorkomen.
- Het profiel moet bevestigd worden t.o.v. de tweede set gaten vanaf de rand

Step 5: Verbind twee delen terwijl een persoon de constructie in een hoek optilt zoals geïllustreerd in figuur 5a.

Step 9: Het centraal kanaal moet open blijven. Plaats het paneel in het centraal kanaal van het gebogen profiel, zoals geïllustreerd in de bovenste cirkel.

Step 10: Draai de schroeven niet volledig aan totdat beide zijpanelen op hun plaats zitten.

Step 11: Het opspannen van het profiel kan enkel wanneer alle schroeven tegelijkertijd volledig zijn aangedraaid, aan beide zijden.

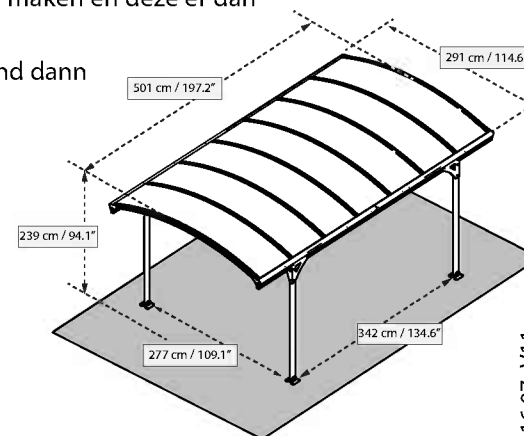
Step 12: Herhaal en volg dezelfde handelingen voor alle overblijvende profielen zoals uitgelegd in stappen 10-11.

Step 15: optioneel – als u de gootaansluitingen wilt gebruiken voor waterafvoer, moet u het binnenste plastic losmaken door er met een schroevendraaier een klein gat in te maken en deze er dan met uw vinger uit te halen.

Step 17: Ebenen Sie die Beine-Profile und dann passen Sie die Schrauben und Dübeln dem Bodentyp an

» Algemeen:

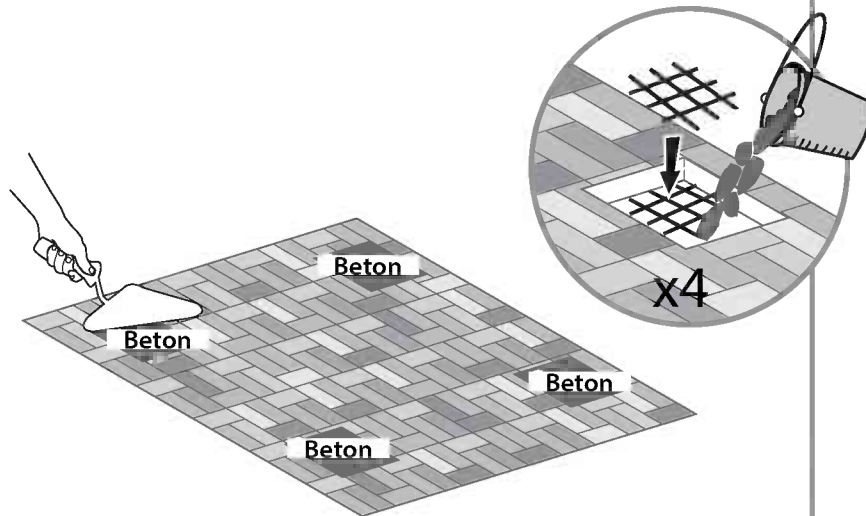
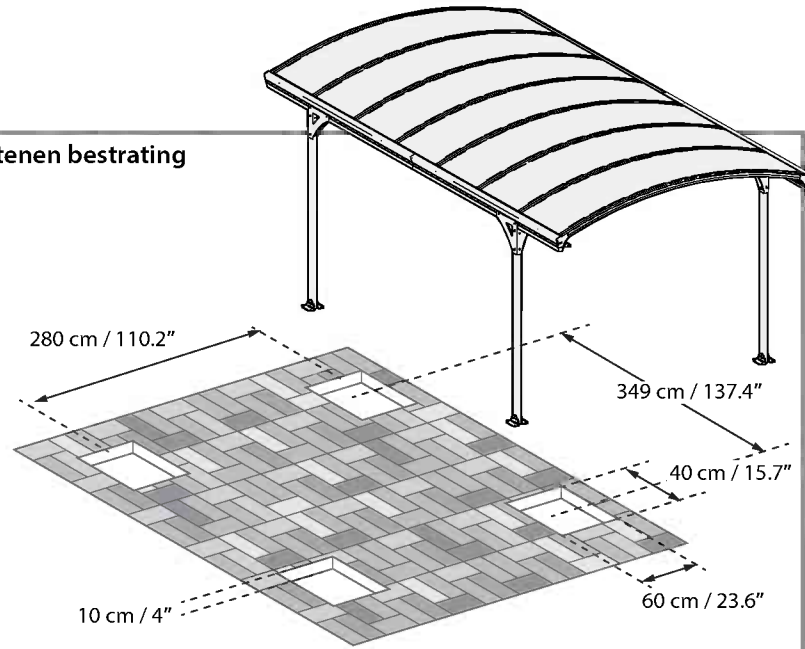
- Draai op het einde van de montage alle schroeven stevig vast.



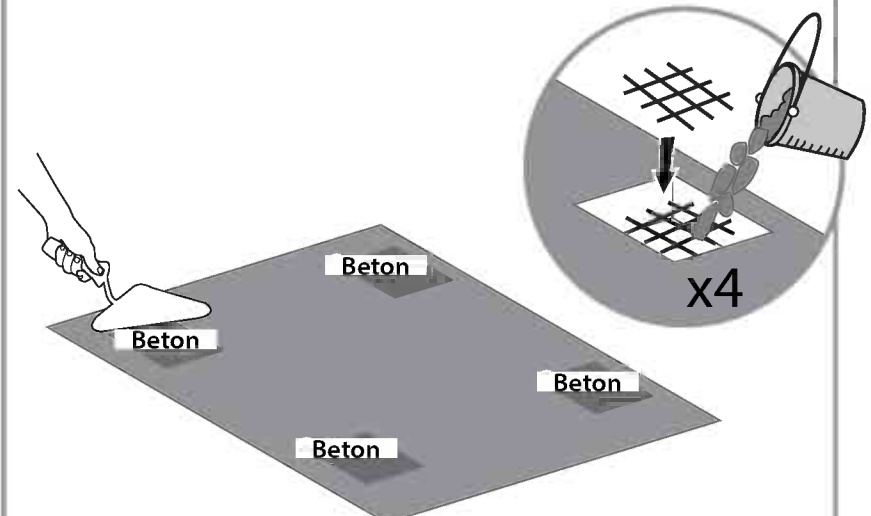
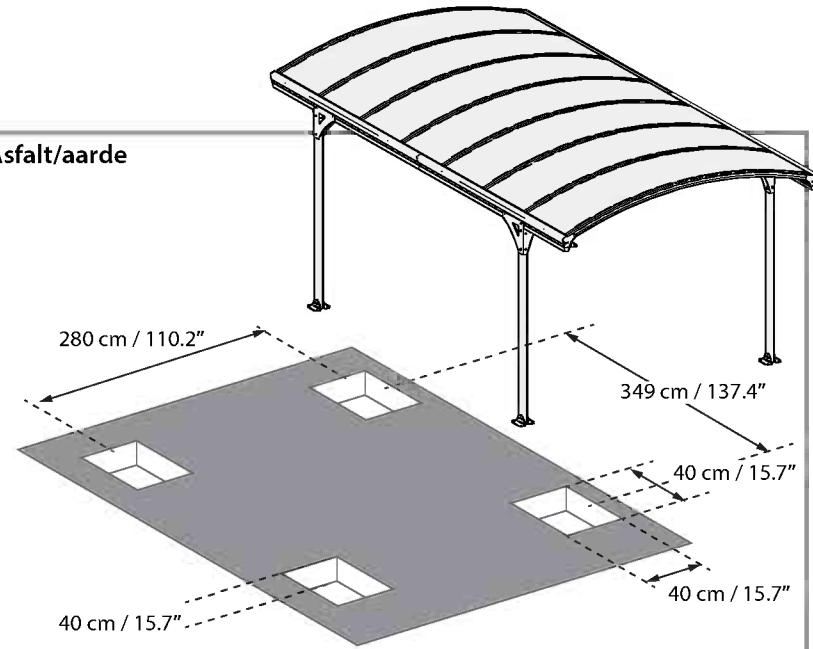


Deze carport moet gemonteerd worden op een stevige ondergrond (zoals beton). Zonder een stevige ondergrond, is er een voorfundering nodig (met beton en metaal) zoals in deze tekening.

Stenen bestrating



Asfalt/aarde



OR

VIGTIGT

Læs denne vejledning omhyggeligt, inden du begynder at samle carporten.
Følg trinene i den rækkefølge, de forekommer i denne vejledning.
Opbevar vejledningen på et sikkert sted til senere brug.

» Oplysninger vedrørende sikkerhed og behandling

- Følg de anvisninger, som står opført i denne brugervejledning.
- Sorter delene og sørg for, at de stemmer overens med indholdsfortegnelsen.
- Af sikkerhedsgrunde anbefaler vi på det kraftigste, at produktet monteres af mindst 2 personer.
- Nogle af delene har kanter af metal. Udvis stor forsigtighed, når du rører ved komponenterne. Brug altid handsker, sko og sikkerhedsbriller under montering.
- Forsøg ikke at samle carporten under våde eller blæsende vejrforhold.
- Sørg for at få skaffet alle plasticposer af vejen på sikker vis – anbring dem uden for små børns rækkevidde.
- Hold børn væk fra monteringsarealet.
- Gør ikke forsøg på at samle carporten, hvis du er træt, er under indflydelse af rusmidler, medicin eller alkohol, eller hvis du lider af svimmelhed.
- Når du benytter stige eller elværktøj, skal du følge producentens sikkerhedsanvisninger.
- Du må ikke kravle eller stå på taget.
- Tunge artikler må ikke lænes op af stolperne.
- Kontakt de kommunale myndigheder, hvis der kræves tilladelse til at opstille en carport.
- Hold tag og tagrender fri for sne, snavs og blade.
- Store mængder sne på taget kan beskadige carporten og gøre det risikabelt at stå under eller i nærheden af carporten.
- Dette produkt blev primært designet til at blive brugt som carport.

» Nogle typer af denne carport er malede.

Hvis malingen bliver beskadiget under monteringen, kan det udbedres med følgende farvenuance: Grå – RAL 7012

» Rengøring

Rengøring af carporten foretages med et mildt rengøringsmiddel, og der skylles efter med koldt, rent vand.

Brug ikke acetone, kraftige rensmidler eller andre specielle rengøringsmidler til at gøre overfladerne rene.

» Inden montering

- Carporten skal monteres på et solidt fundament (f.eks. beton eller asfalt).
- Vælg grunden omhyggeligt, inden du begynder at montere. Overfladen (især under stolperne) skal være plan.
- Under montering skal du benytte et blødt underlag under delene for at undgå ridser og skader.



» T001

» During Assembly



Når du ser informationssymbolet, læs de relevante oplysninger for montering vedrørende dette trin, som giver yderligere kommentarer og assistance.

Vitoria-carporten har 4 tagrender; du kan vælge, om de skal være aktive eller beholde dem i dere oprindelige tilstand - ikke aktiv. For at aktivere, skal du følge **trin 15**.

Trin 3:

Det anbefales at anbringe et underlag/stykke karton under delene for at undgå ridser og afskalning af maling.

Profilen skal anbringes foran det andet sæt af huller fra kanten.

Trin 5: De to dele samles ved, at den ene person løfter konstruktionen i den vinkel, som beskrives i figur **5a**.

Trin 9: Den centrale passage skal være åben. Anbring panelet på siden af den centrale passage for en buet profil, se buen øverst.

Trin 10: Skru ikke skruerne helt fast, førend panelerne er placeret korrekt i begge sider.

Trin 11: Profilen bliver kun spændt helt ud, når alle skruerne er skuget helt til, samtidig på begge sider.

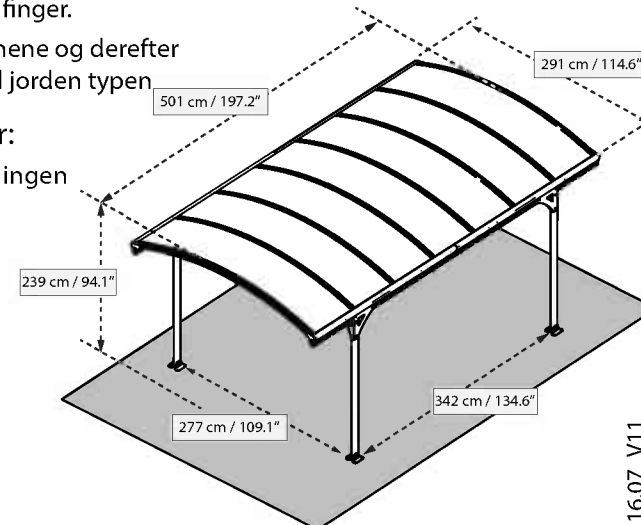
Trin 12: Gentag og følg samme fremgangsmåde for alle profiler, som beskrevet i trin **10-11**.

Trin 15: Valgfrit - Hvis du ønsker at bruge tagrenderne til vandafledning, skal du trykke det inderste plastik ud, ved at lave et lille hul med en skruetrækker, og derefter trykke til med en finger.

Trin 17: Nivellér profiler benene og derefter tilpasse skruer og plugs til jorden typen

» Generelle oplysninger:

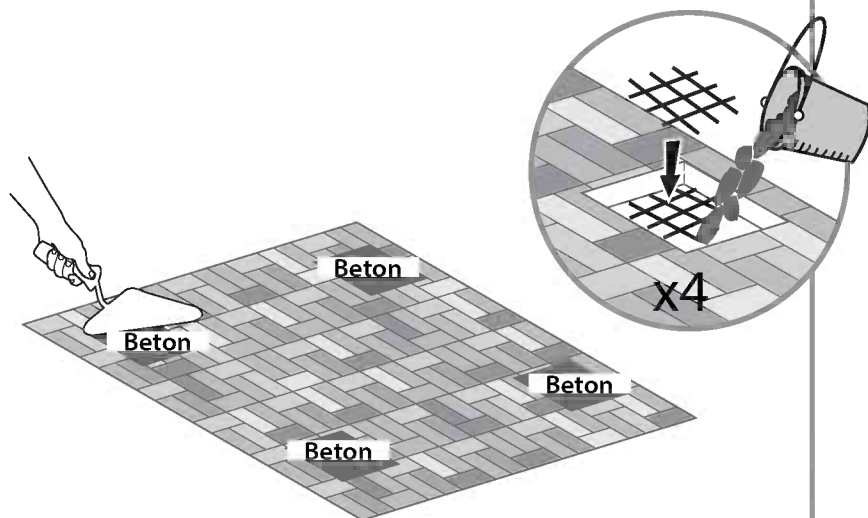
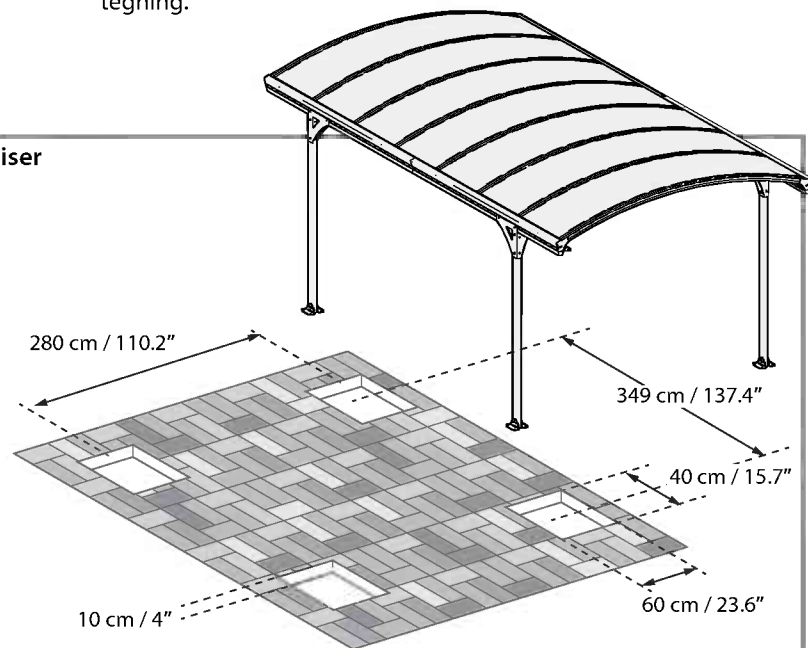
- Fastgør alle skruer i slutningen af monteringen.



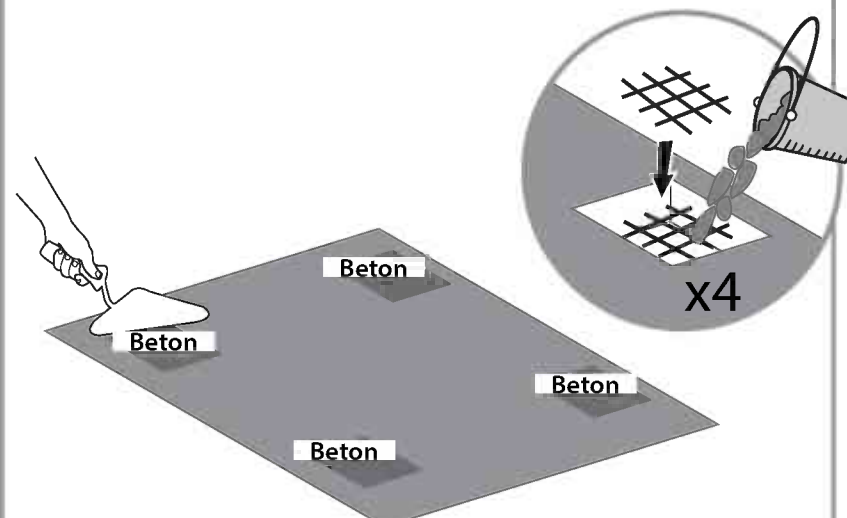
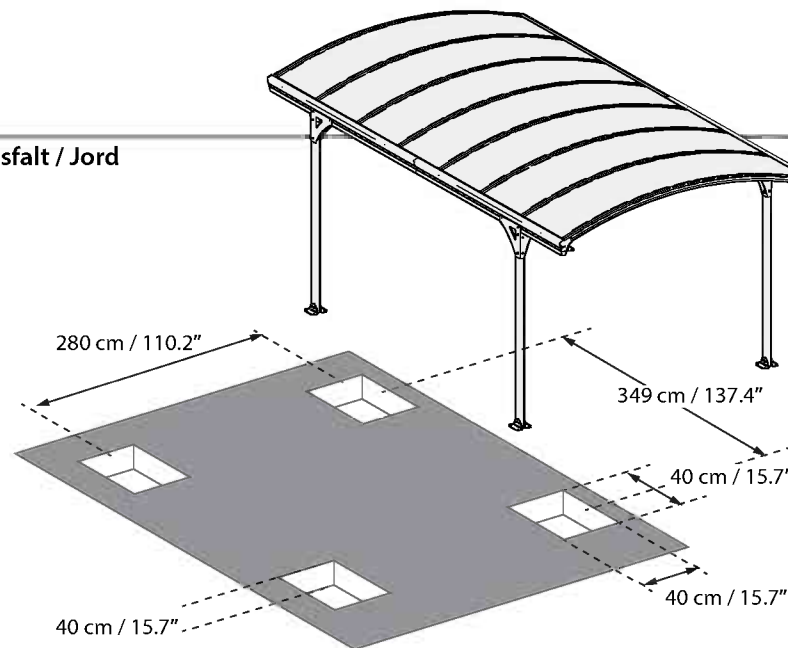


Denne carport skal opføres på et solidt fundament (f.eks. beton).
Hvis der ikke er et sådant solidt fundament, er det nødvendigt med
et forhåndsfundament, som indbefatter cement og metal, jf. denne
tegning.

Fliser



Asfalt / Jord



OR

DŮLEŽITÉ

Přečtěte si pečlivě instrukce dříve, než začnete sestavovat krytou garáž.
 Dodržujte pořadí jednotlivých kroků tak, jak je uvedeno v tomto návodu.
 Instrukce si uschovejte na bezpečném místě pro pozdější reference.

» Údržba a bezpečnostní instrukce

- Dodržujte prosím instrukce uvedené v tomto manuálu.
- Vyndejte jednotlivé součástky a zkontrolujte podle příloženého seznamu.
- Z bezpečnostních důvodů velmi doporučujeme, aby produkt skládali alespoň dva lidé.
- Některé díly mají kovové hrany. Buďte opatrní při zacházení s jednotlivými součástkami. Při sestavování vždy noste rukavice, boty a ochranné brýle.
- Nesnažte se sestavovat krytou garáž za větrného nebo deštivého počasí.
- Všechny plastové pytle bezpečně uložte – udržujte je mimo dosah malých dětí.
- Udržujte děti mimo místo sestavování.
- Nesnažte se sestavit krytou garáž, pokud jste unavení, požili jste drogy, léky nebo alkohol, nebo trpíte závratěmi.
- Když používáte štafle nebo elektrické nástroje, ujistěte se, že dodržujete bezpečnostní instrukce výrobce.
- Nelezte nebo nestůjte na střeše.
- Těžké předměty by neměly být opřeny o tyče.
- Informujte se u místních úřadů, zda pro stavbu kryté garáže potřebujete nějaké povolení.
- Střechu a okapy udržujte bez sněhu, špíny a listí.
- Velké množství sněhu na střeše může poškodit krytou garáž, v takovém případě stání v garáži nebo blízko ní může být nebezpečné.
- Tento produkt byl navržen především pro používání jako krytá garáž.

» Některé verze této kryté garáže jsou barevné

Pokud během sestavování dojde k poškrábání barvy, můžete ji opravit některou z následujících barev: Šedá – RAL 7012

» Instrukce pro čištění

Jakmile potřebuje krytá garáž vyčistit, použijte jemný čisticí roztok a opláchněte čistou studenou vodou. Nepoužívejte aceton, abrazivní čisticí prostředky, nebo jiné speciální čisticí prostředky na čištění panelů.

» Než začnete sestavovat

- Tuto krytou garáž musíte sestavit na pevném základu (beton nebo asfalt).
- Místo si pečlivě vyberte předtím, než začnete se stavbou. Povrch místa (zejména pod kůly) musí být rovný.
- Během sestavování používejte pod díly lehkou platformu, abyste tak zabránili poškrábání nebo poškození.

» T001



» Během sestavování



Jakmile narazíte na informační ikonu, podívejte se na odpovídající krok, najdete zde další informace a pomoc.

Přístřešek pro auto Vitoria má 4 okapové hlavy. Můžete si vybrat, zda je aktivovat nebo ponechat v jejich původním stavu - neaktivní. Pro aktivaci postupujte, prosím, podle **kroku 15**.

Krok 1: Silikonové lepidlo pečlivě rozetřete po celé křížové sekci profilu a profily **#7573** okamžitě připojte k sobě. Doporučujeme, abyste setřeli zbývající přebytečný silikon.

Krok 3:

- Doporučujeme umístit list / karton pod jednotlivé části, aby nedošlo k poškrábání nebo odření nátěru.
- Profil by měl být umístěn naproti druhé sadě otvorů od hrany.

Krok 5: Propojte dvě části, jakmile jedna osoba drží konstrukci v úhlu zobrazeném na obrázku **5a**.

Krok 9: Středový kanál by měl zůstat otevřený. Umístěte panel stranou od středového kanálu klenutého profilu tak, jak je uvedeno na horním okraji.

Krok 10: Matice zcela neutahujte, dokud nebudou oba postranní panely na místě.

Krok 11: K profilovému utažení dochází pouze ve chvíli, kdy jsou šrouby plně utaženy, a to najednou a na obou stranách.

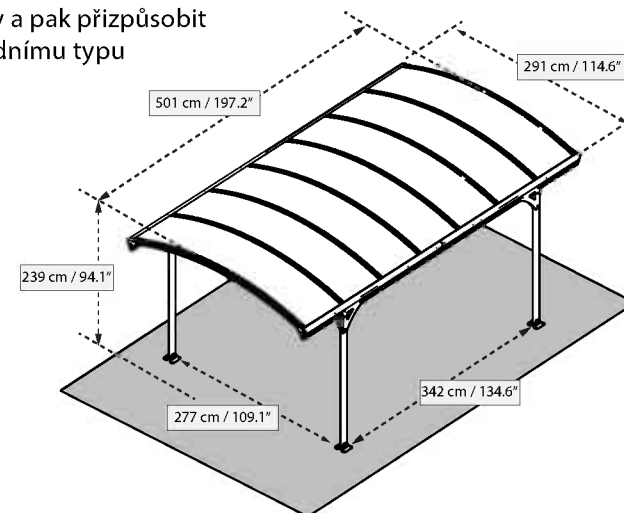
Krok 12: Opakujte stejný postup u všech levých profilů tak, jak je vysvětleno v krocích **10-11**.

Krok 15: Volitelný – pokud si přejete použít okapové hlavy pro odvod vody, praskněte vnitřní plast tak, že uděláte malou díрку šroubovákem a poté ji prolomíte prstem.

Krok 17: Úrovni profily nohy a pak přizpůsobit šrouby a hmoždinky k základnímu typu

» OBECNÉ:

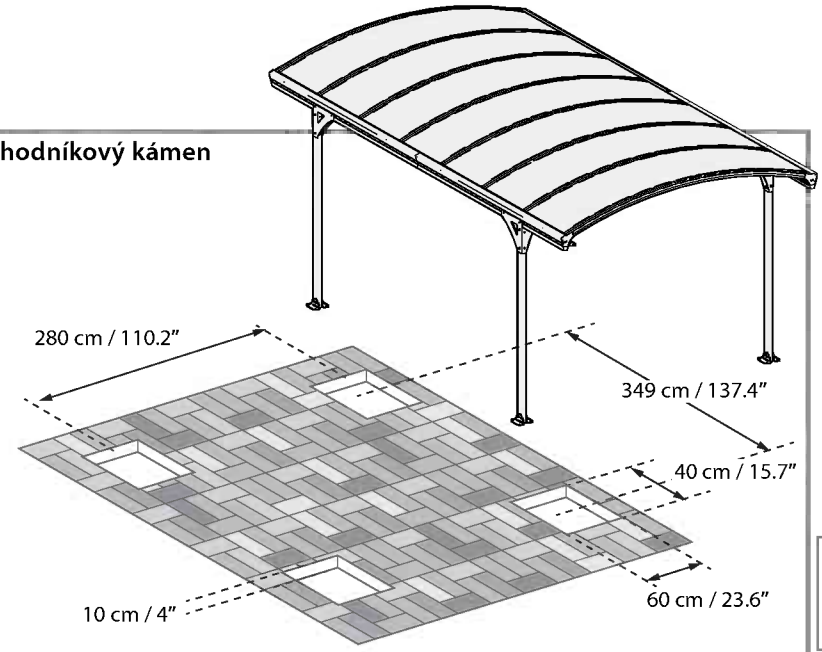
- Po dokončení sestavování všechny šrouby utáhněte.



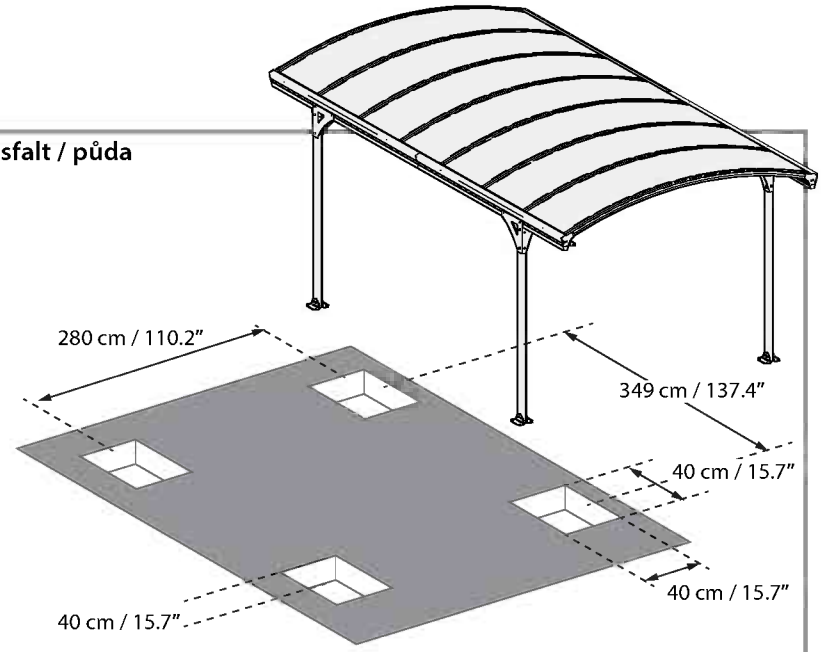


Krytou garáž je třeba postavit na pevném podkladu (například beton). Pokud nemáte pevný povrch, budou třeba základy obsahující beton a kov tak, jak je uvedeno na obrázku.

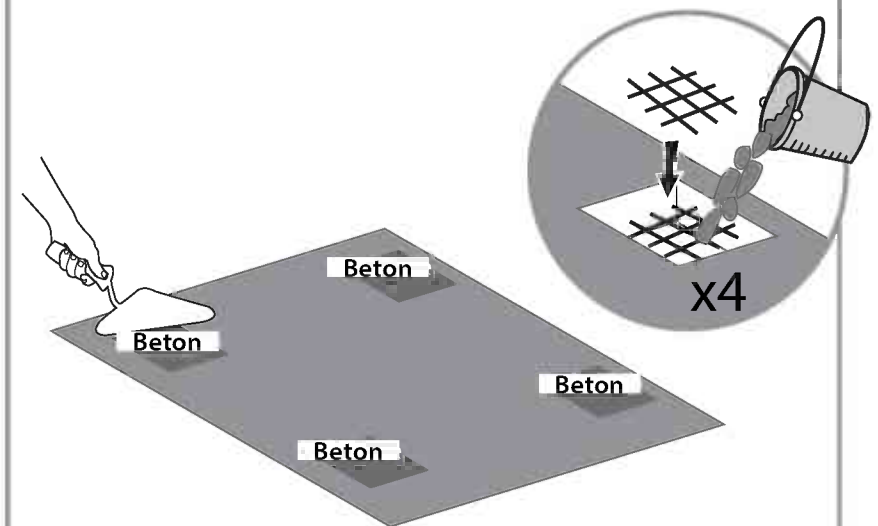
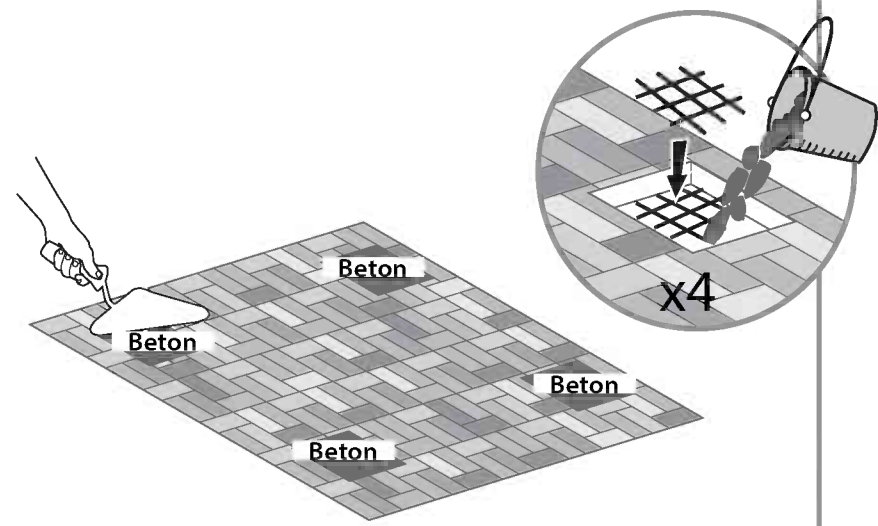
Chodníkový kámen



Asfalt / půda



OR



VIKTIGT

Läs dessa instruktioner noggrant innan du börjar montera carporten.
 Utför monteringsmomenten i den ordning som beskrivs i instruktionen.
 Spara instruktionerna isäkert förvar för framtida referenser.

» Vård och säkerhetsråd

- Please follow the instructions as listed in this manual.
- Sortera delarna och kontrollera dem mot innehållsförteckningen.
- Av säkerhetsskäl rekommenderar vi starkt att produkten monteras av minst två personer.
- Vissa delar har metallkanter. Var försiktig när du handskas med dessa. Använd alltid handskar, skor och skyddsglasögon vid montering.
- Montera inte carporten i bläst eller vid nederbörd.
- Kasserar alla plastsäckar på ett säkert sätt - håll demoåtkomliga för små barn.
- Håll barn borta från monteringsplatsen.
- Försök ej att montera carporten om du är trött, har tagit droger, mediciner eller alkohol eller om du har benägenhet för yrsel
- När du använder trappstege eller elektriska verktyg, se till att du följer tillverkarens säkerhetsinstruktioner.
- Klättra ej och stå ej på taket.
- Tunga föremål bör ej lutas mot stolparna.
- Konsultera din lokala myndighet i fall av att eventuellt tillstånd behövs för att upprätta carporten.
- Håll tak och rännor rena från snö, smuts och löv.
- Stora mängder snö på taket kan skada carporten och göra den farlig att vistas under eller i närheten av.
- Denna produkt har utformats för att huvudsakligen användas som en encarport.

» Vissa versioner av denna carport är målade.

Omfärgen blivit repad vid montering så kan det korrigeras med följande nyans:

Gray- RAL 7012.

» Rengöringsinstruktioner

När din carport behöver rengöras använd ett mildt rengöringsmedel och skölj med rent kallt vatten.

Använd inte aceton, slipande rengöringsmedel eller andra specialrengöringsmedel för att rengöra takpanelen.

» Innan montering

- Denna carport måste monteras på ett solitt underlag (sombetong eller asfalt).
- Välj platsen noggrant innan påbörjandet av monteringen. Platsens underlag (huvudsakligen under stolparna) måste vara plant.
- Använd ett mjukt underlag under delarna under monteringsarbetet för att undvika repor och skador.

» T001



» Under monteringen



När du ser en informationsikon så refererar den till det relevanta monteringsmomentet för fler förklaringar och assistans.

Carporten Vitoria har 4 stuprännor som du kan välja att aktivera eller behålla dem i originalläge - ej aktiva. För att aktivera dem följer du **steg 15**.

Steg 1: Sprid försiktigt silikonlim längs profilens **#7573** tvärsnitt och sammanför genast profilerna. Det rekommenderas att torka bort överflödiga silikonrester.

Steg 3:

- Det är rekommenderat att placera ett lakan/kartong under delarna för att undvika repor och avskalning av färg.
- Profilskaft fixeras framför det andra setet av hål från kanten.

Steg 5: Anslut de två delarna när en person lyfter konstruktionen i en vinkelsomillustreras på bild **5a**.

Steg 9: Centralkanalerna skall lämnas öppna. Placera panelen undan från centralkanalerna av den välvda profilen som illustreras i den översta cirkeln.

Steg 10: Dra inte åt skruvarna helt förrän båda panelsidorna sitter på plats.

Steg 11: Profilen sträcks endast när alla skruvar dras fast samtidigt och på båda sidor.

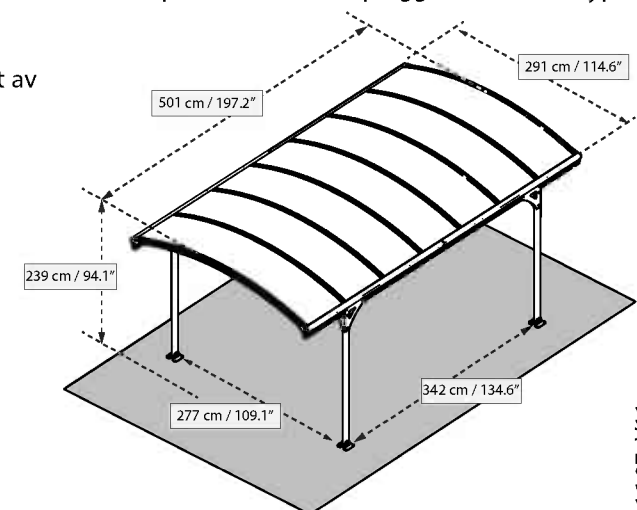
Steg 12: Repetera och följsamma arbetsgång för alla resterande profiler som beskrivs i **steg 10 - 11**.

Steg 15: Ej obligatoriskt – om du vill använda stuprännorna för vattendränage trycker du in den inre plastdelen genom att göra ett litet hål med en skruvmejsel och sedan trycka in det med fingret.

Steg 17: NIVÅ profiler benen och sedan anpassa skruvar och pluggar till marken typ

» Allmänt:

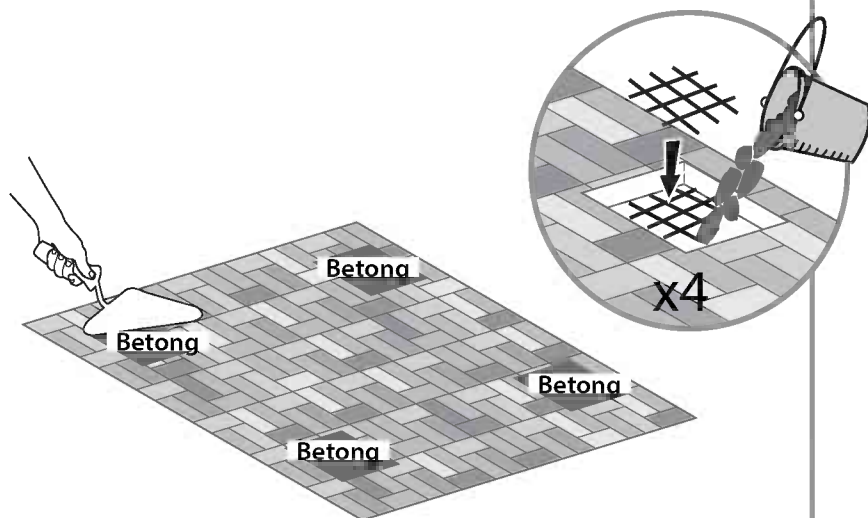
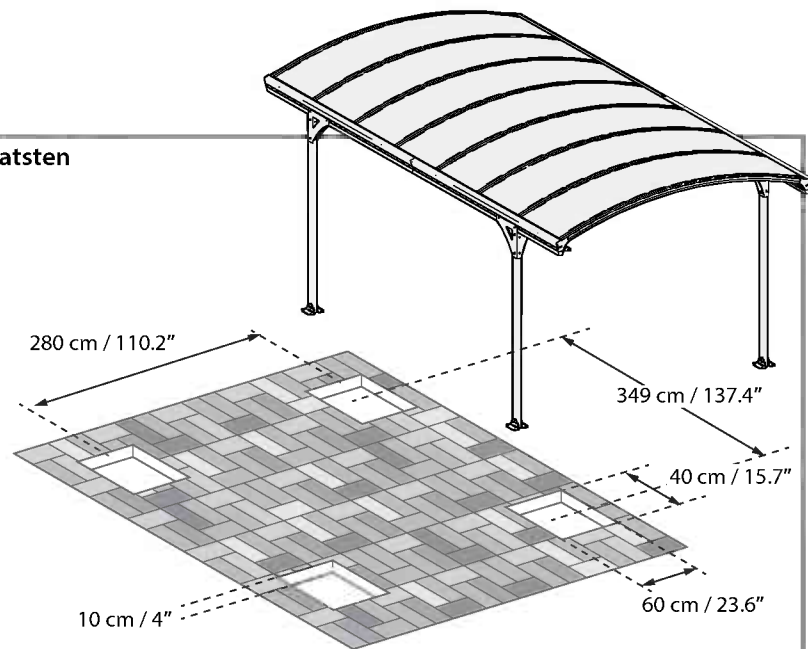
- Drag åt alla skruvar i slutet av monteringen.





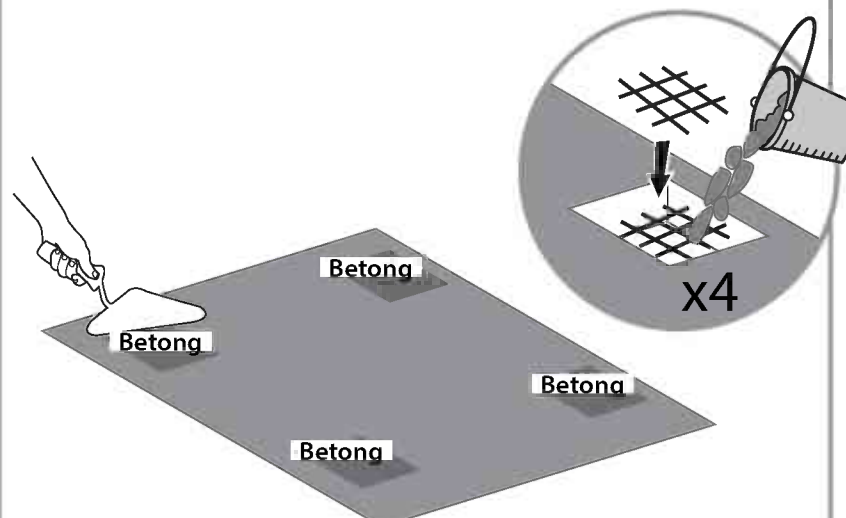
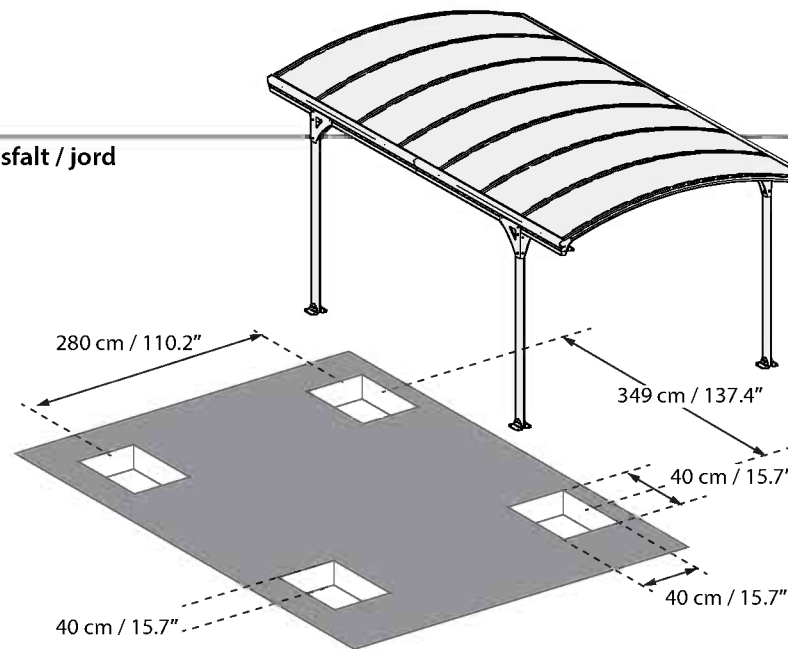
Denna carport bör installeras på ett solitt underlag (såsombetong). Utan solitt underlag behövs en grundkonstruktion (innehållande betong och metall) i enlighet med ritningen.

Gatsten

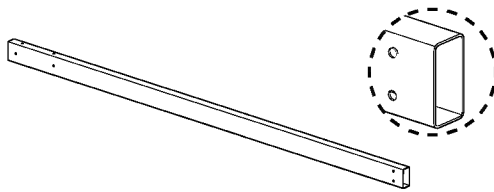
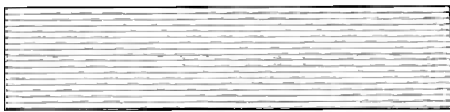
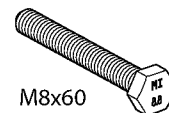

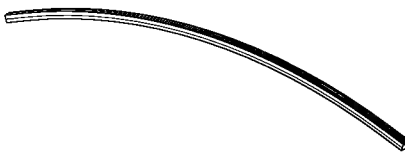
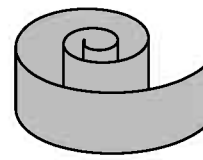
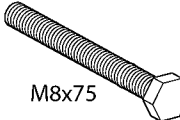

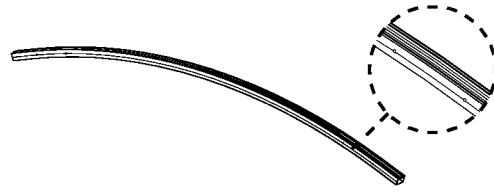
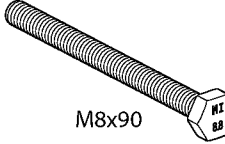

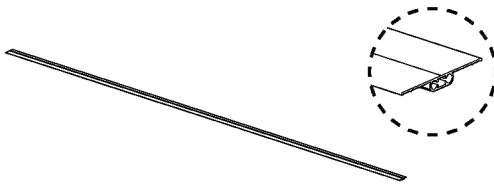

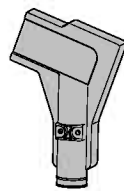
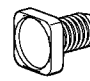
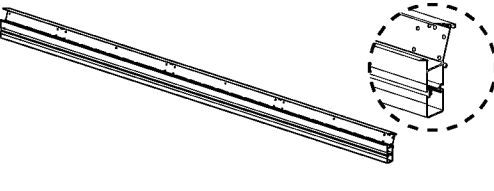
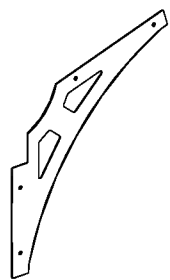
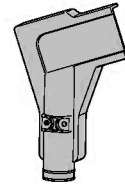
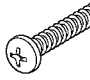
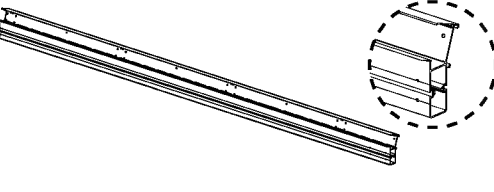
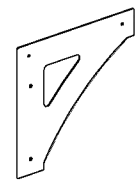


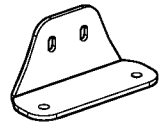
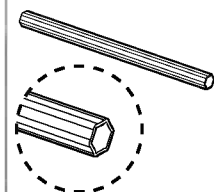
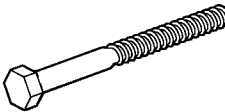
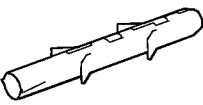
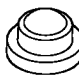



OR

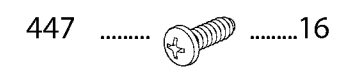
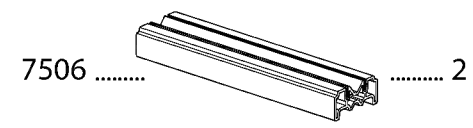
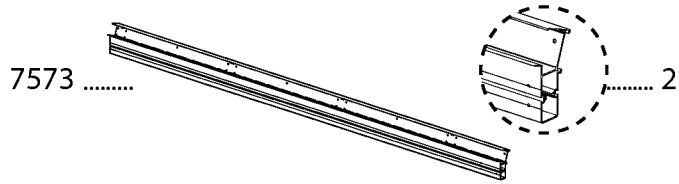
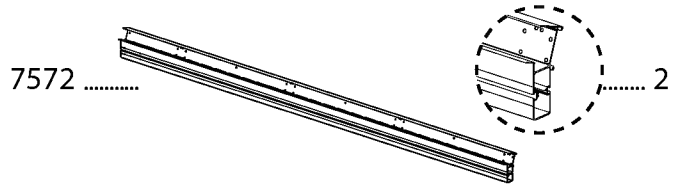
Asfalt / jord



Contents

Item		Qty.	Item		Qty.	Item		Qty.	Item		Qty.
8002		4	7577		7	4042	 M8x60	16 (+1)	7121	 M8	32 (+3)
7569		6	7578		2	7567	 M8x75	8 (+1)	433		80 (+5)
7570		2				7579	 M8x90	8 (+1)	466		32 (+4)
7571		8	7506		2	7710		2	8192		32 (+3)
7572		2	7574		4	7711		2	450		104 (+11)
7573		2	7575		8	7580		14	447		16 (+6)
			212		8	T001		1	4000		16 (+1)
									4010		16 (+1)
									5000		80 (+4)
									5001		16 (+2)

1 **i**



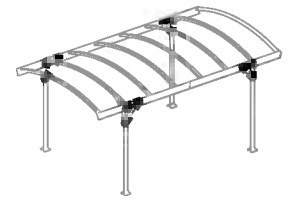
a **x2**

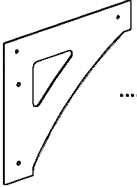
b **x2**

c **x2**

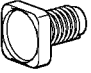
TOOLS AND MATERIALS:

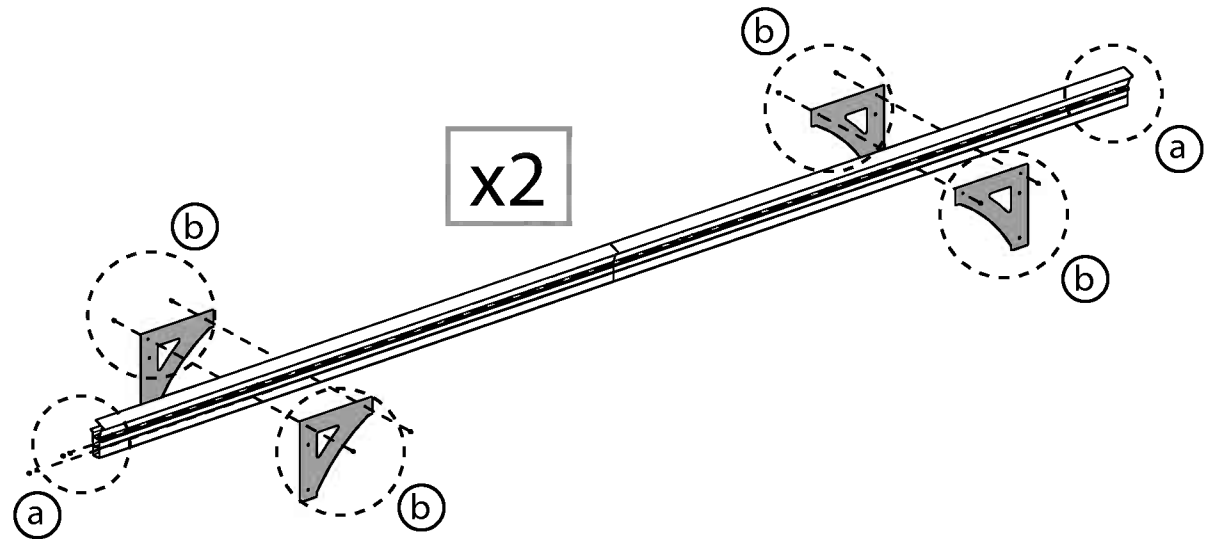
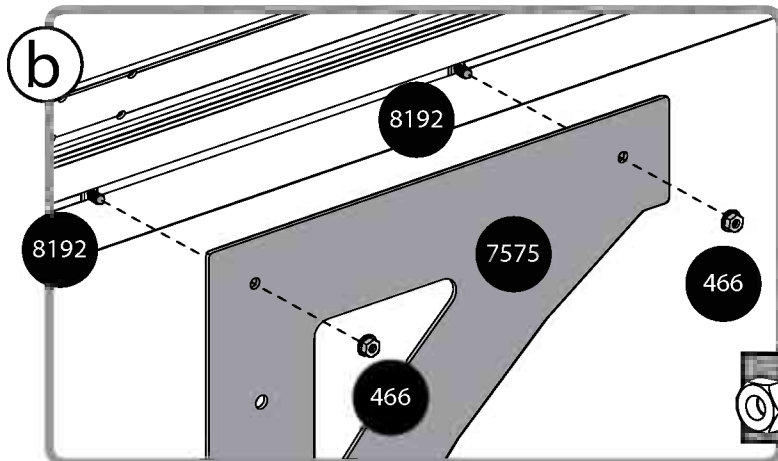
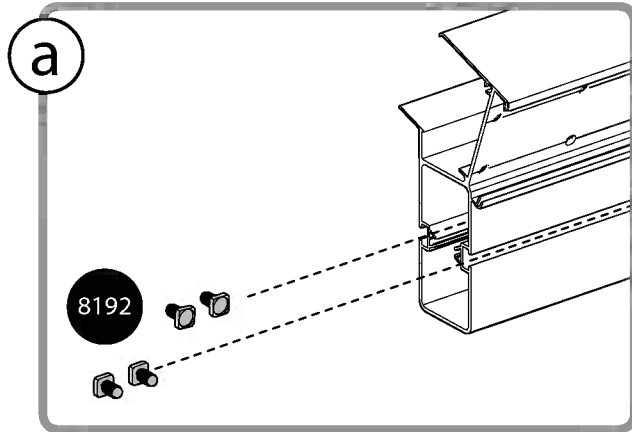
- SILICON / CAULK
-



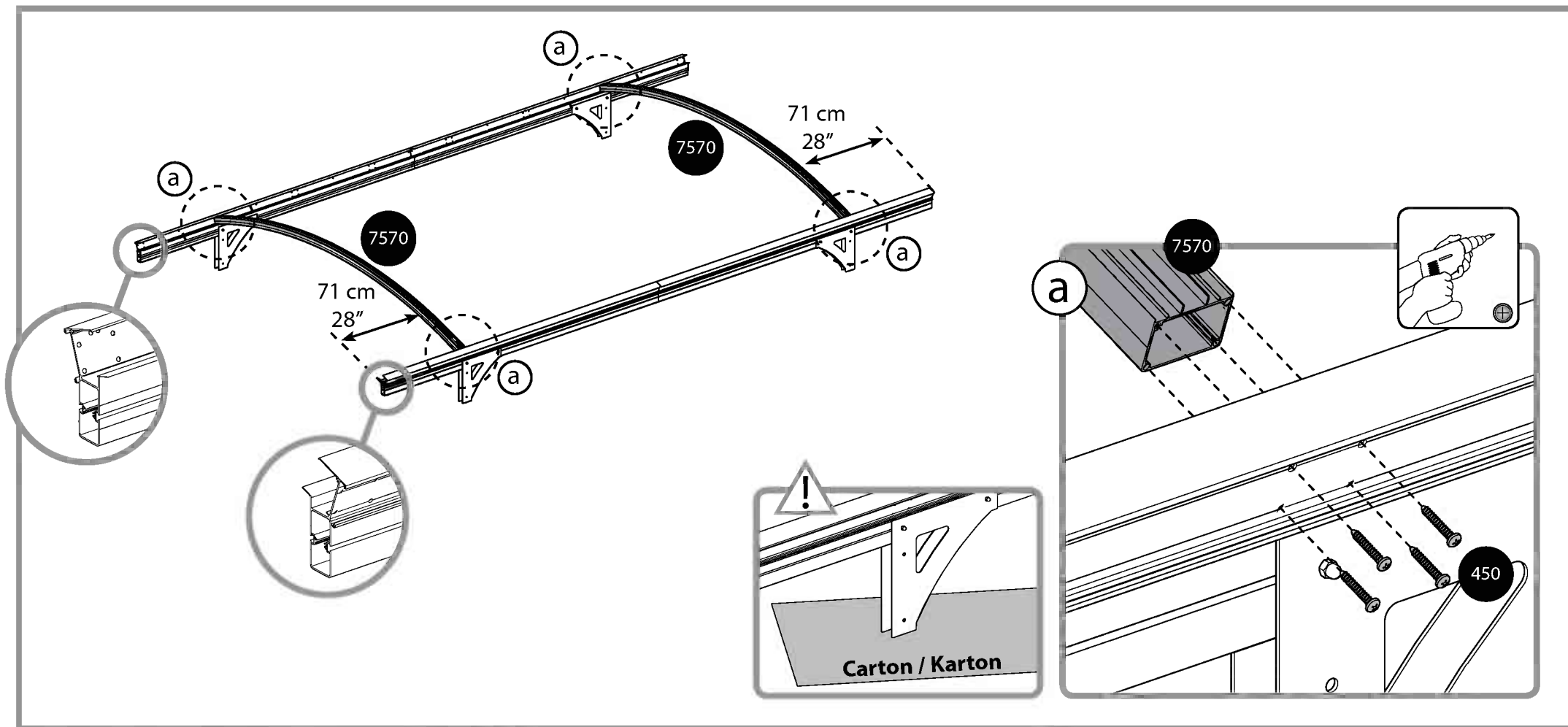
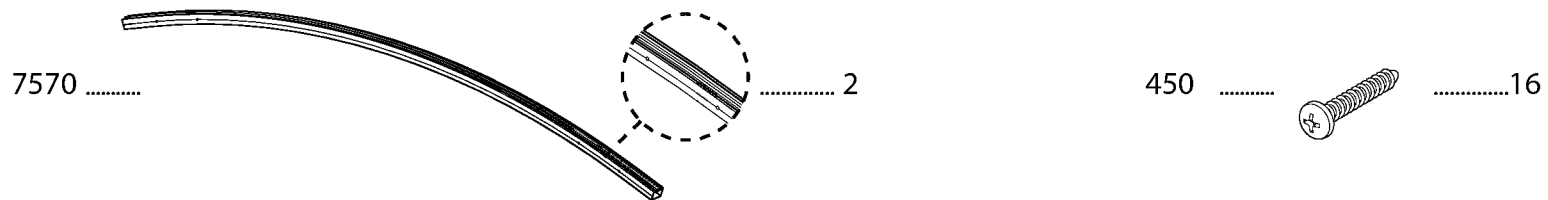
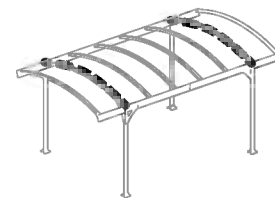
7575  8

466  16

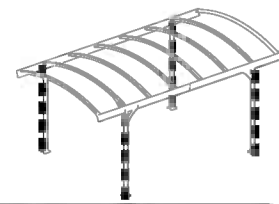
8192  16

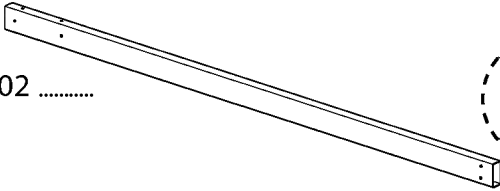
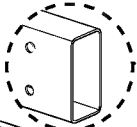
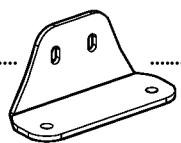
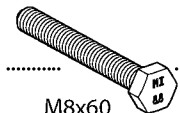





3 **i**



4



8002			4	212		8	4042		8	433		16
							M8x60					
							5000		16	7121		8
										M8		

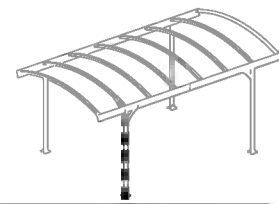
a

8002

x4

a

5 **i**

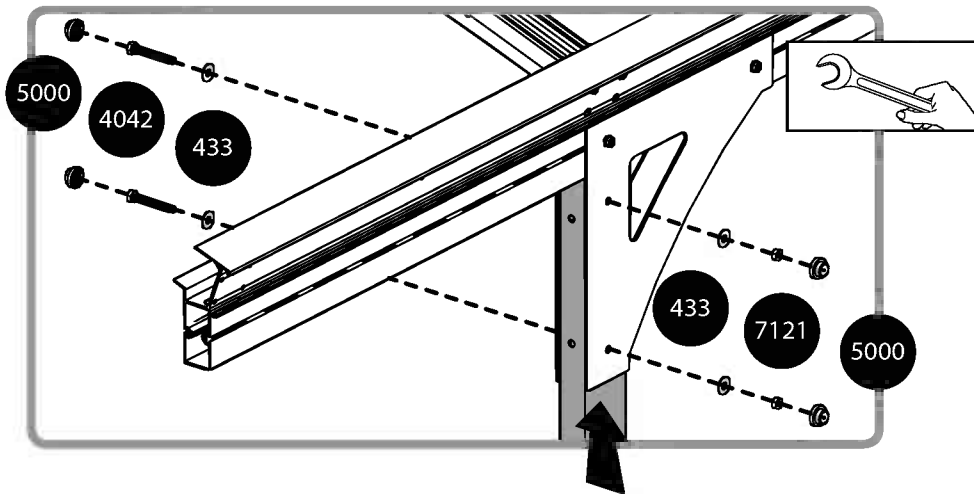
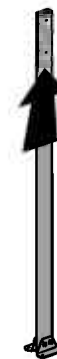
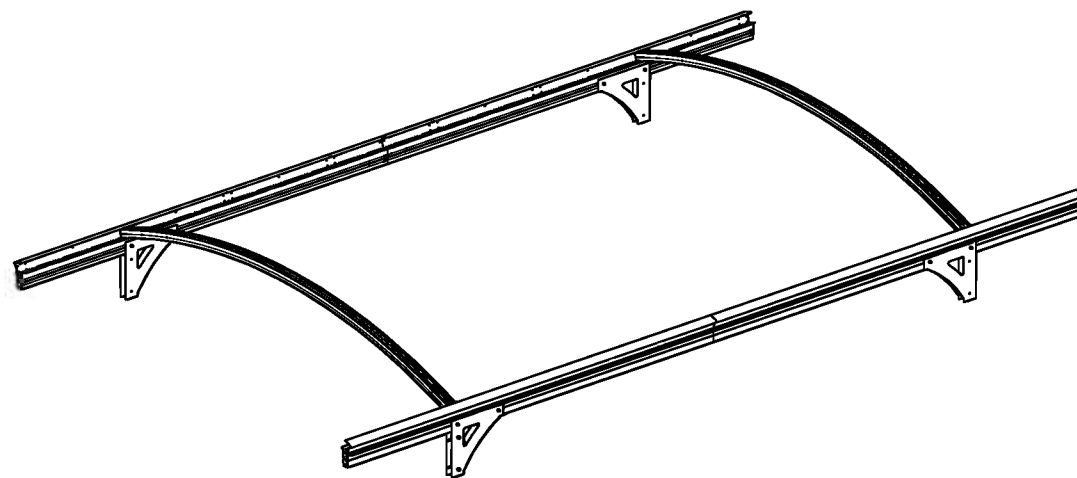
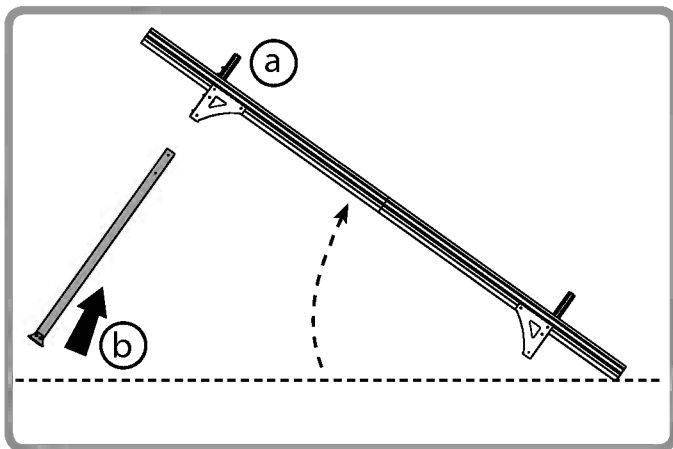


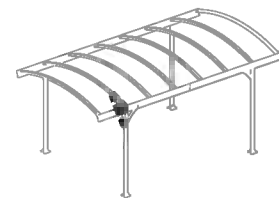
4042 2
M8x60

433 4

5000 4

7121 2
M8

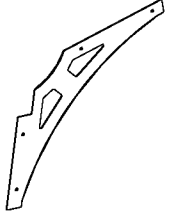
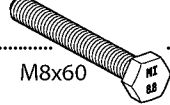
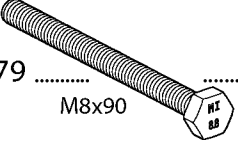


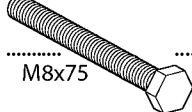






7574 1	7567 2 M8x75	7579 2 M8x90	5000 8	433 8
			5001 4	7121 4 M8

a



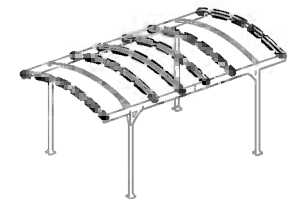
7574 3	4042 M8x60  6	7579 M8x90  6	5000  36	433 36
		7567 M8x75  6			5001  12	7121 18
									M8

a

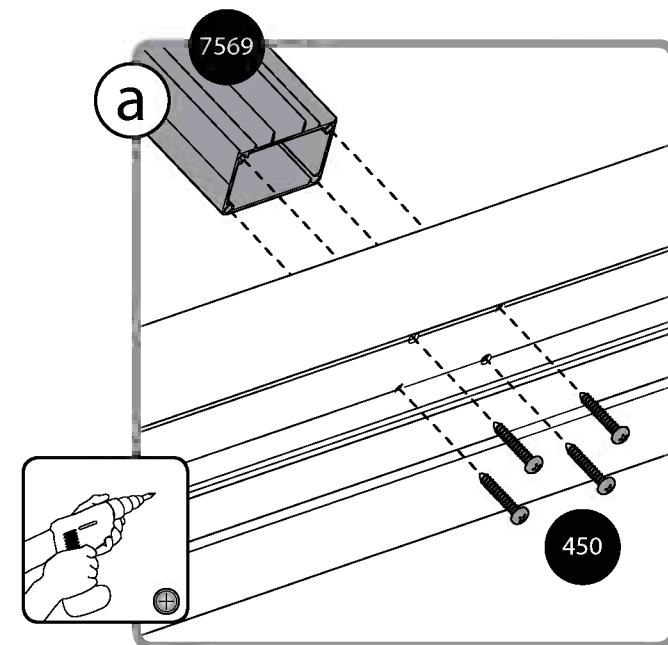
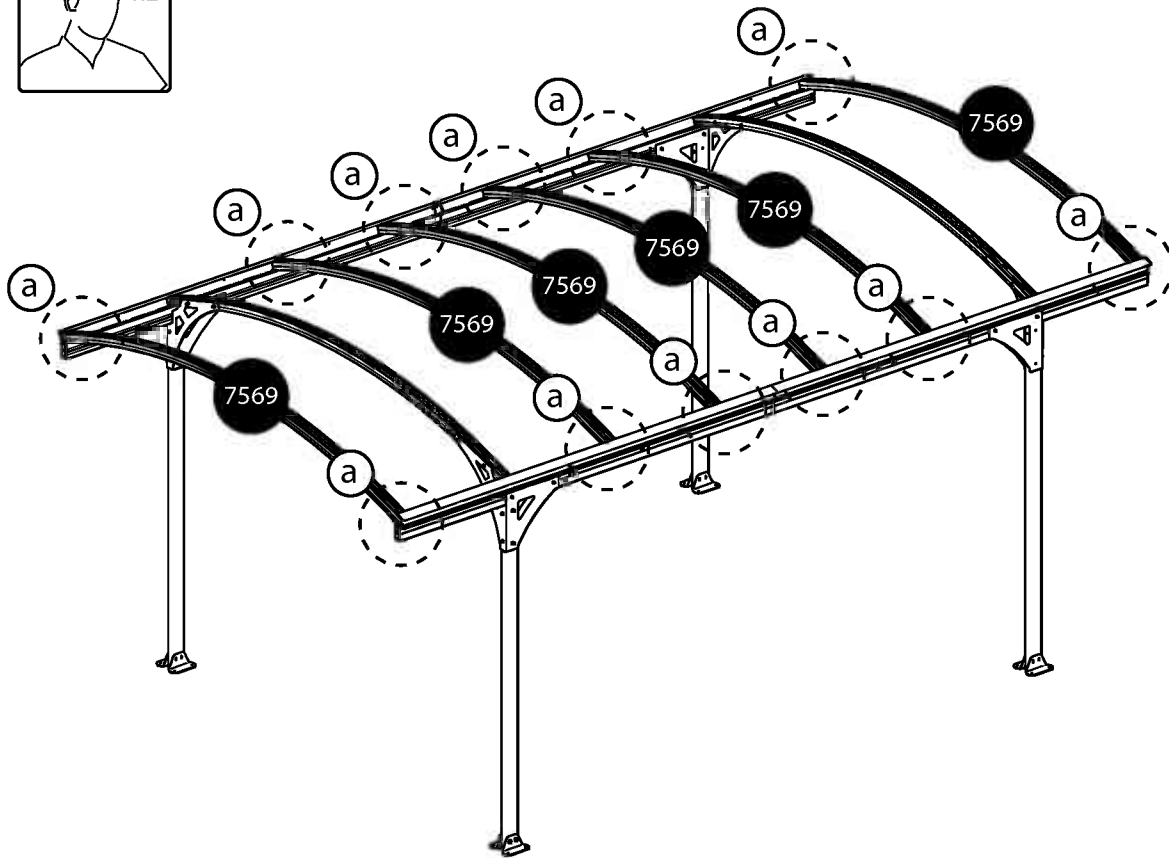
b

c

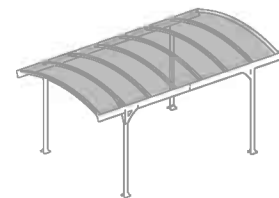
8




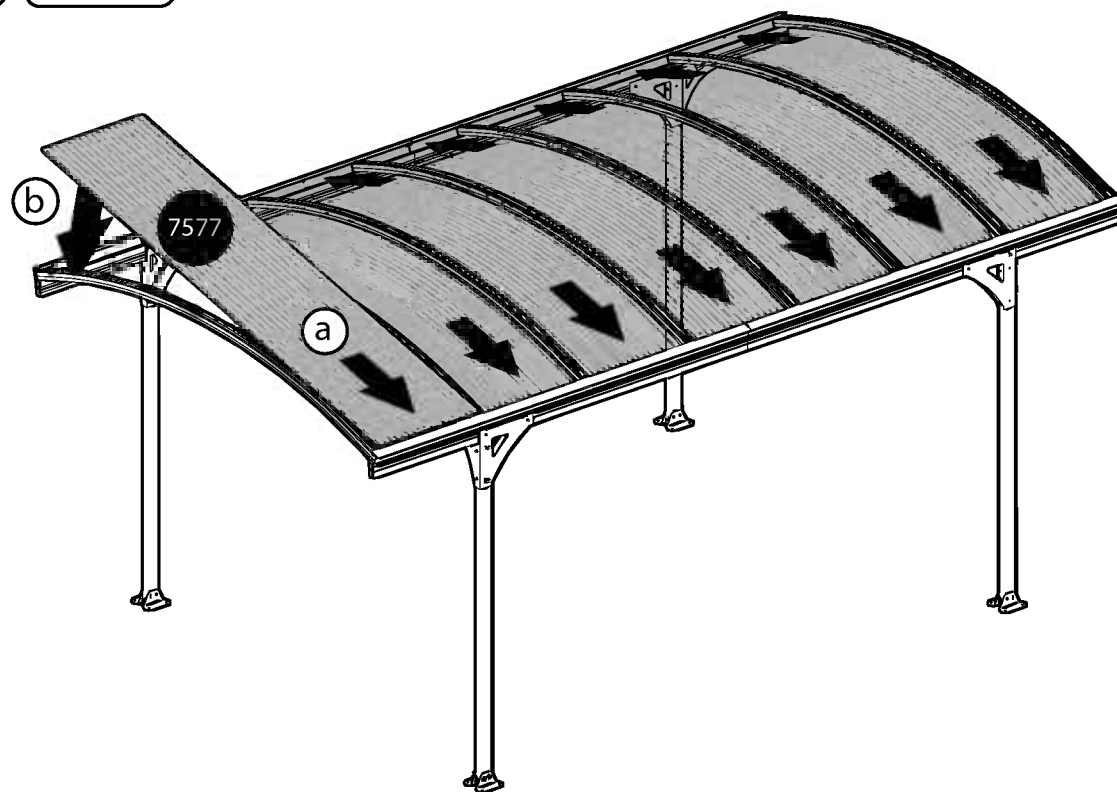
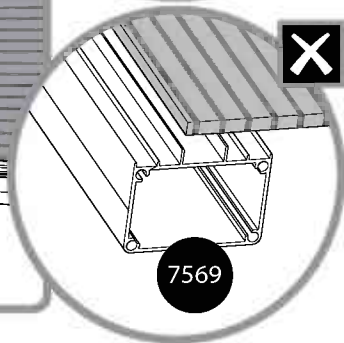
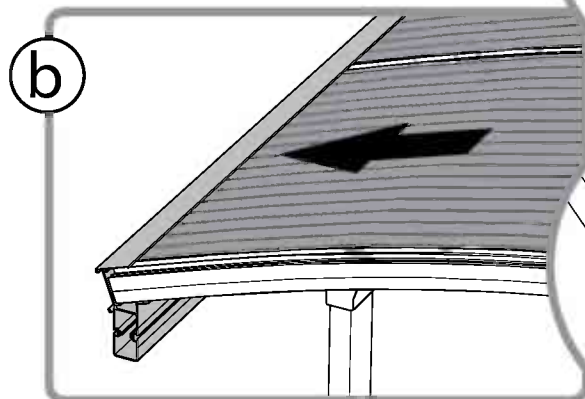
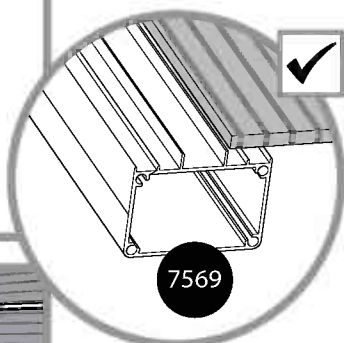
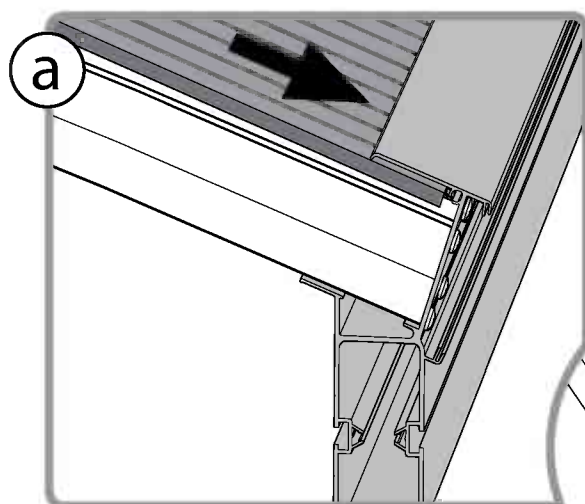
7569 6 450 48



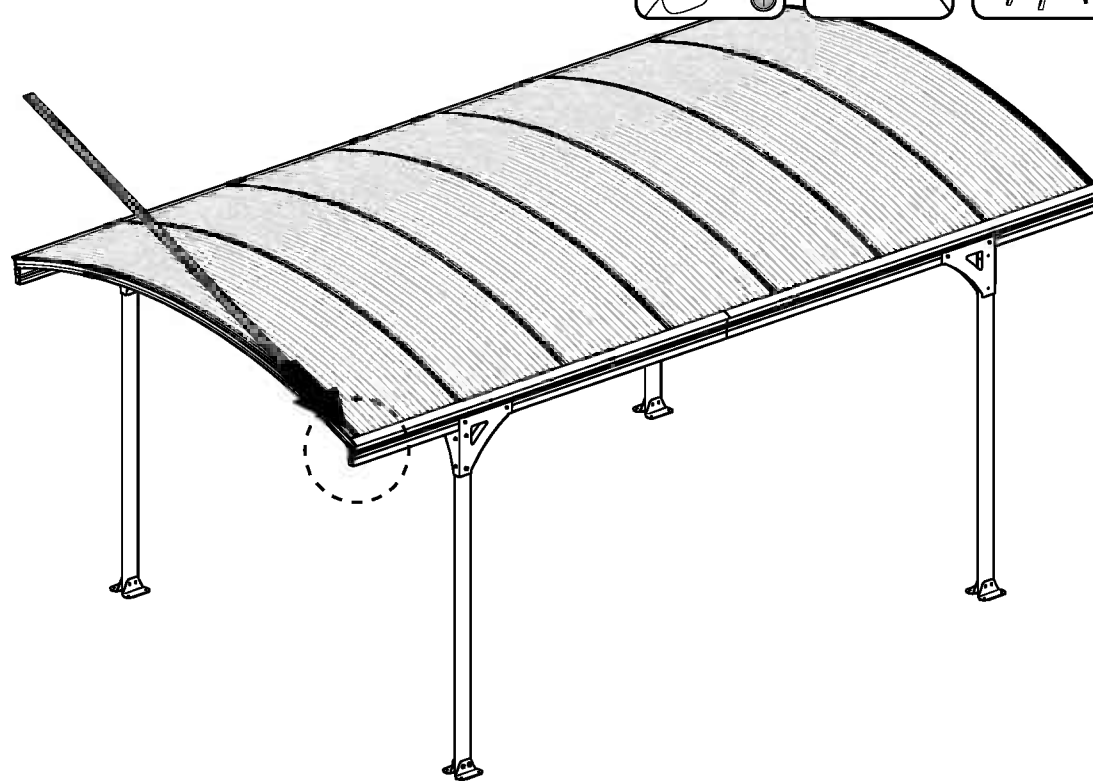
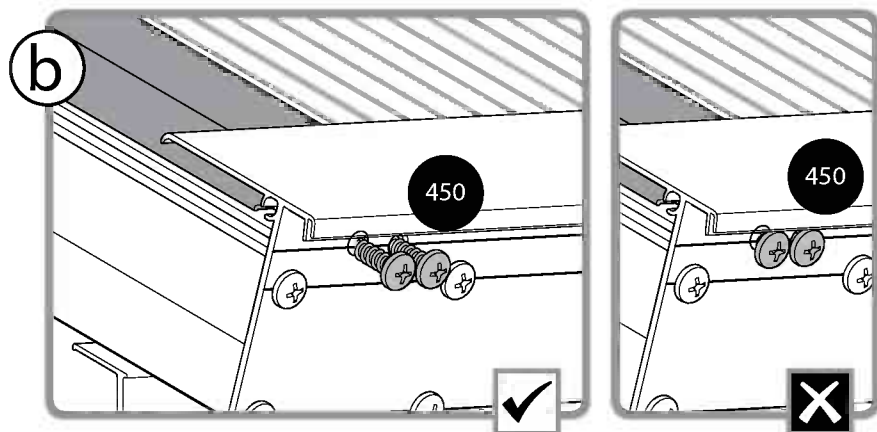
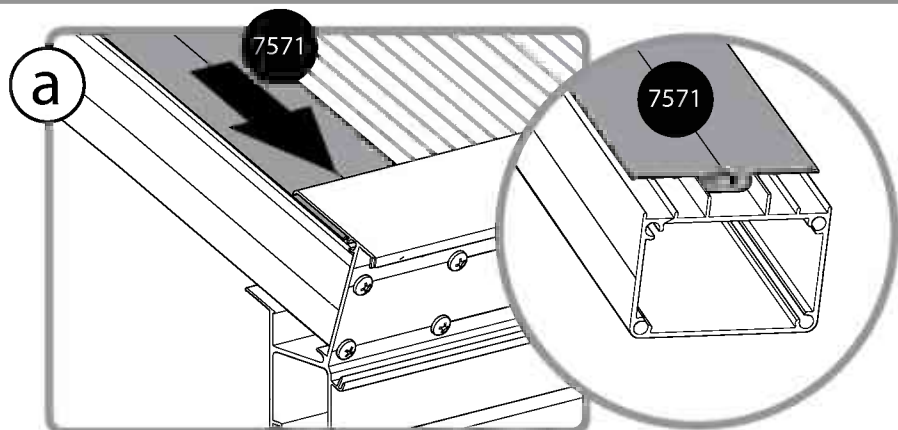
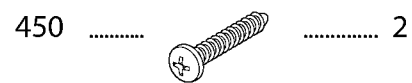
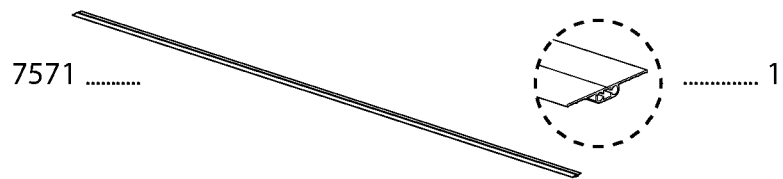
9 *i*



7577  7



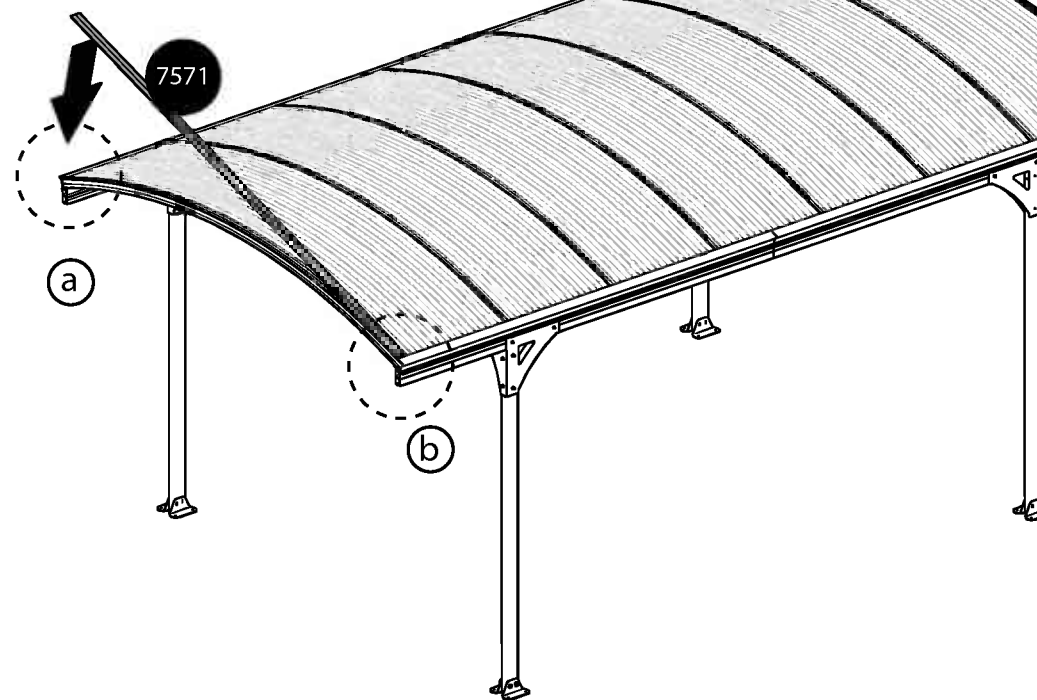
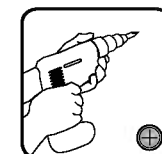
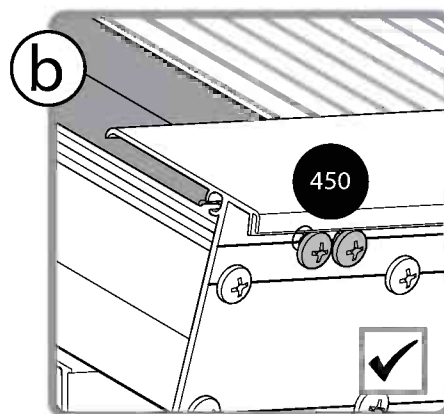
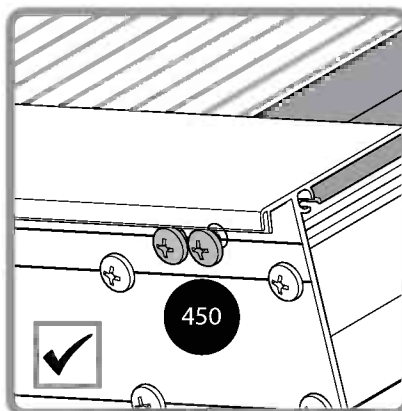
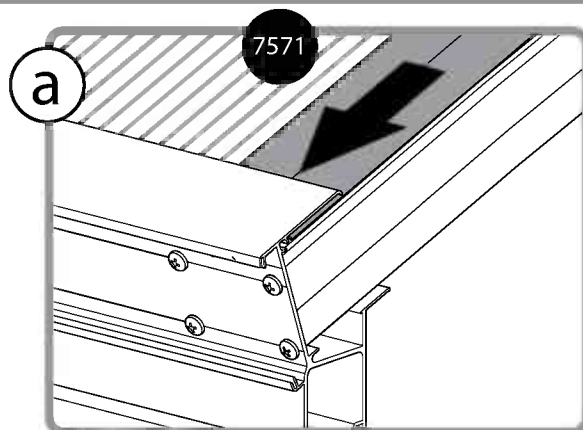
10 **i**

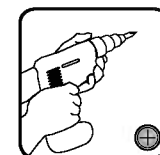
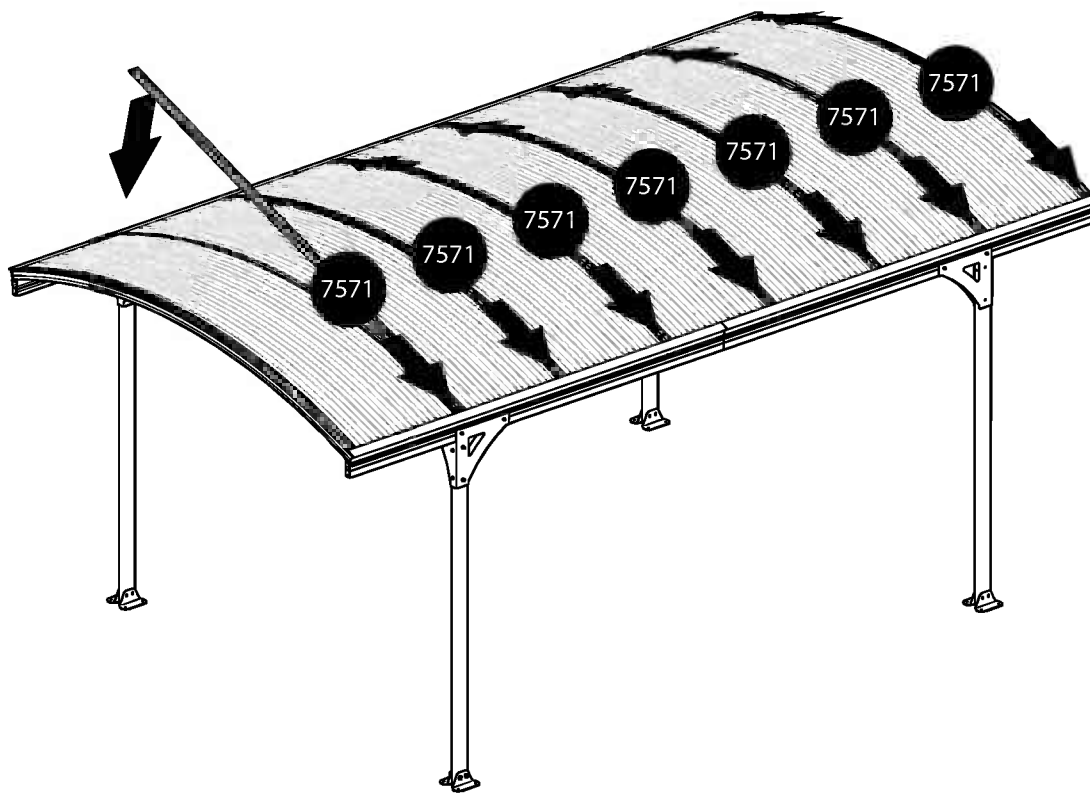
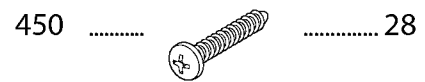
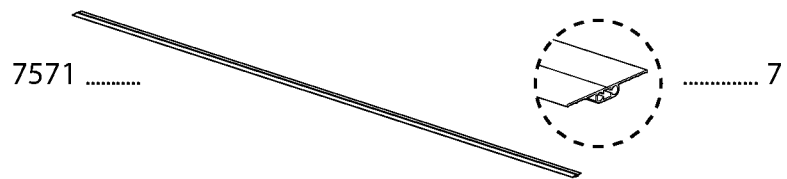
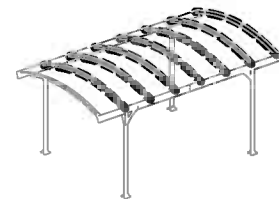


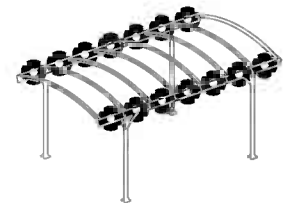
11 **i**



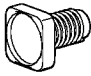
450  2



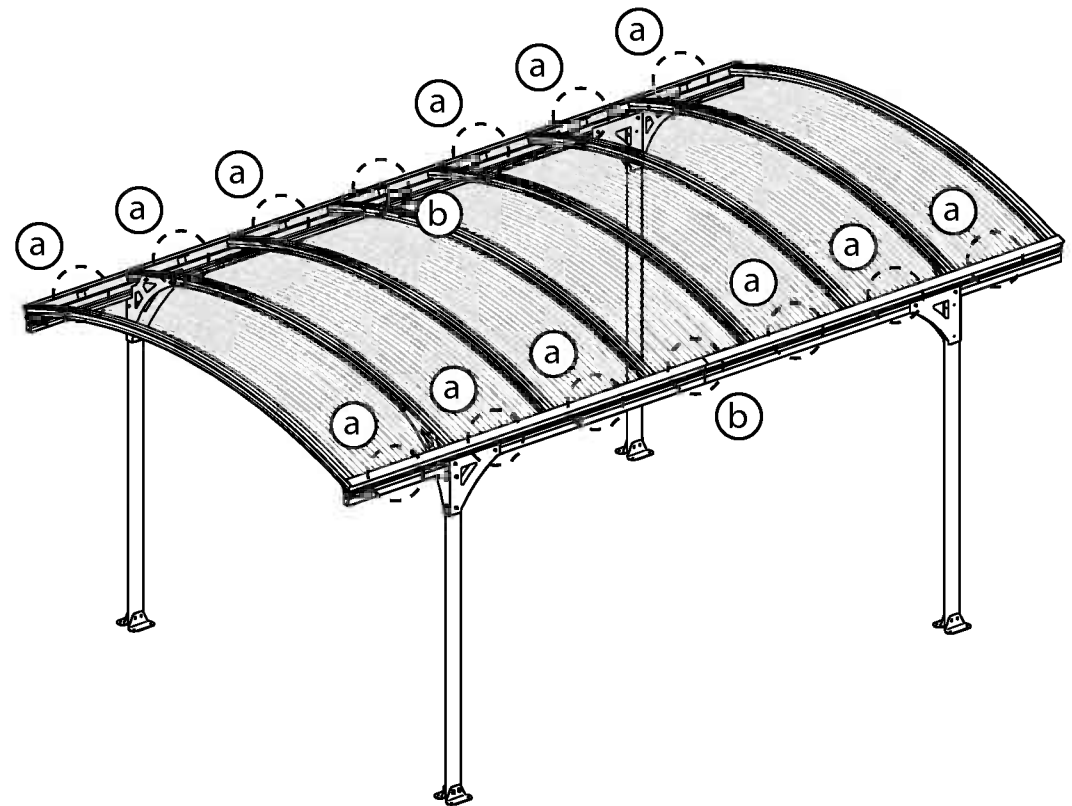
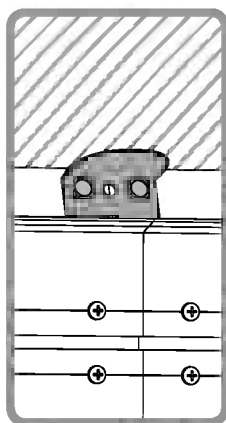
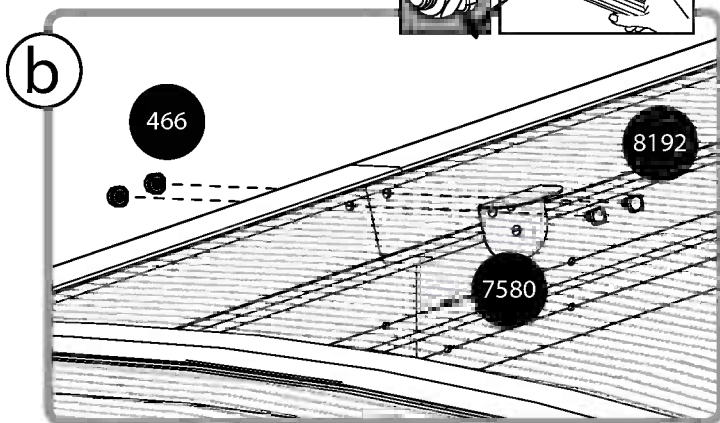
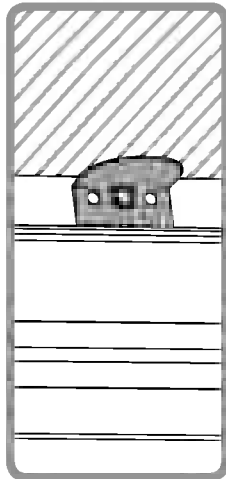
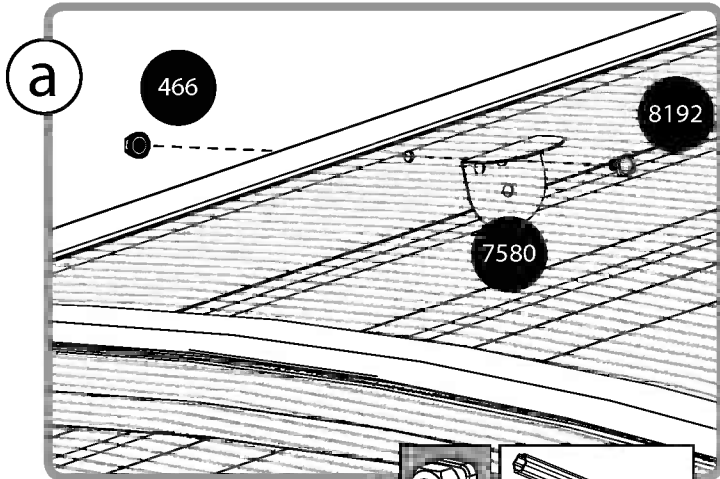




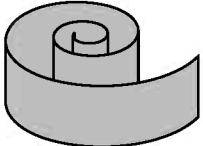
7580 14

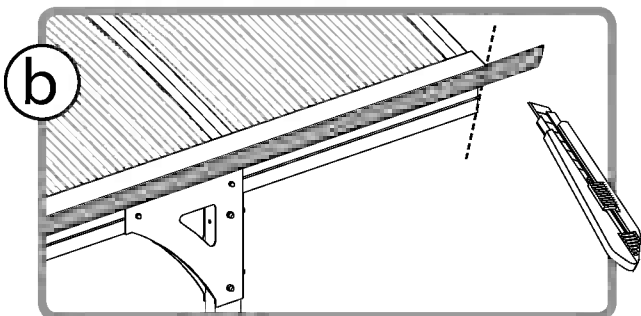
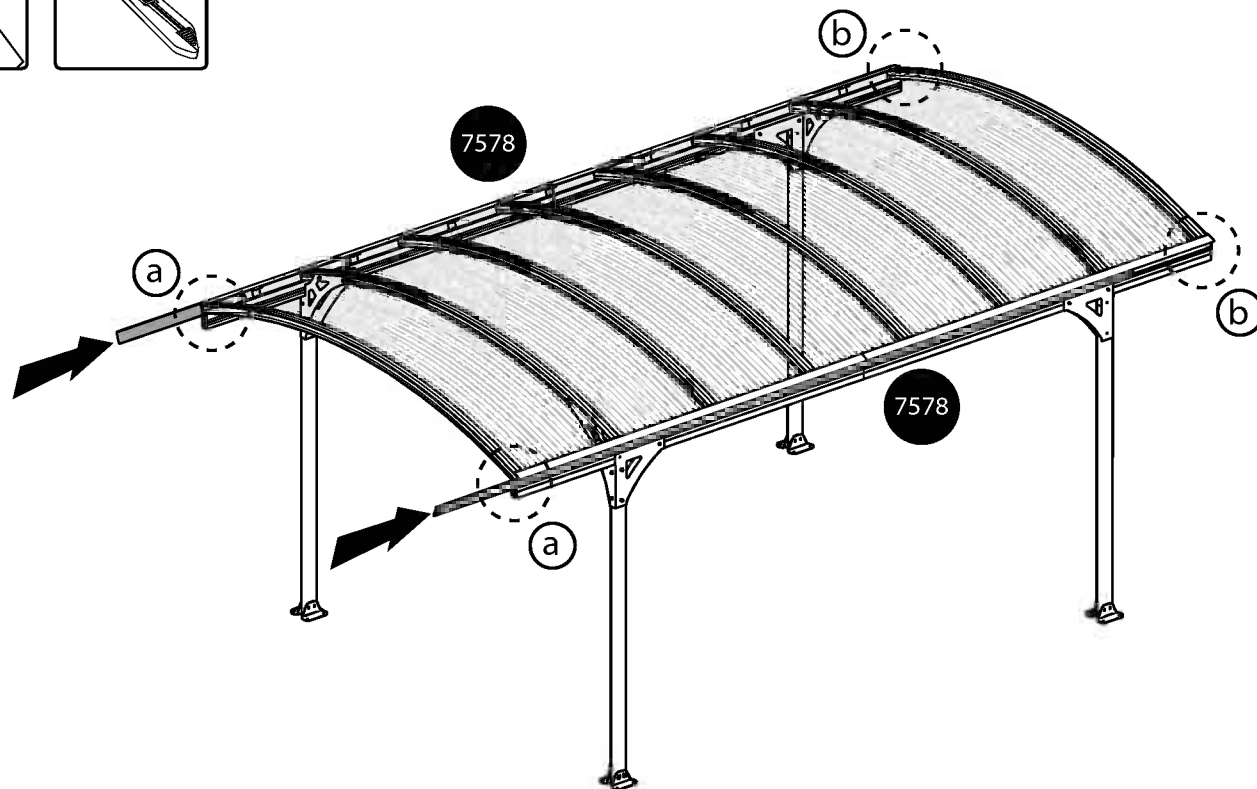
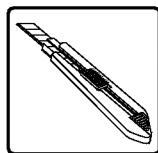
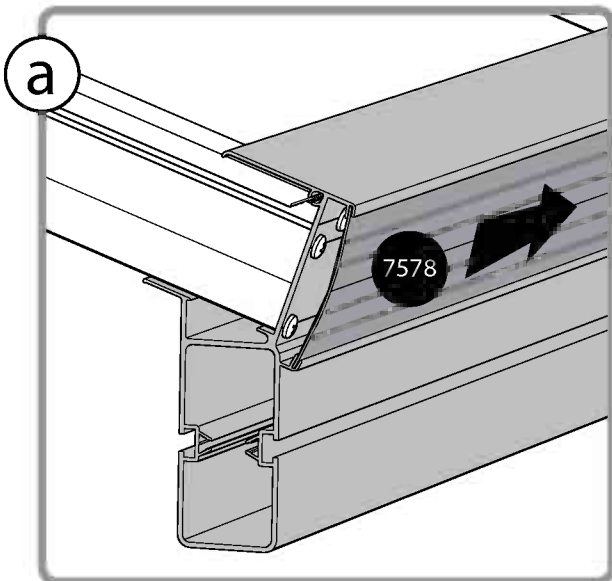
8192 16

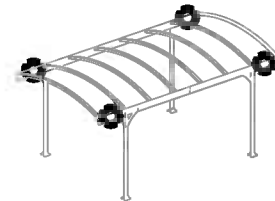
466 16

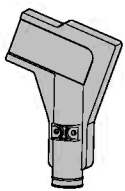
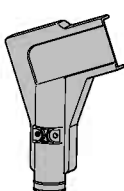


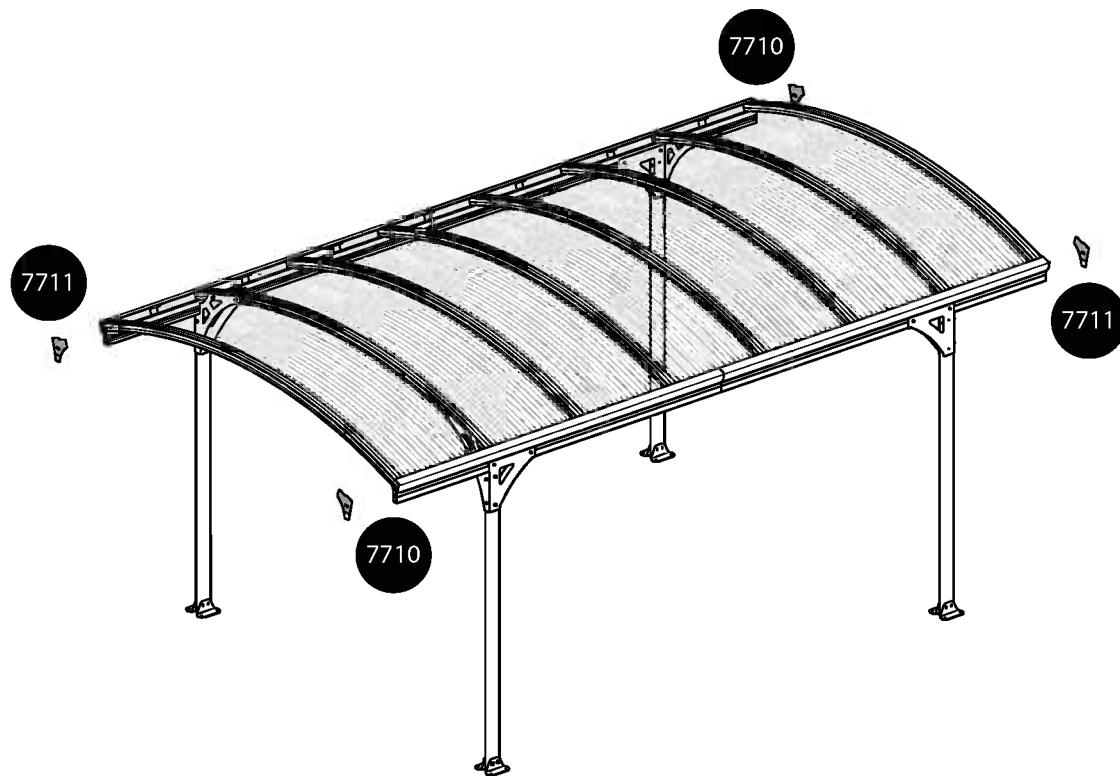
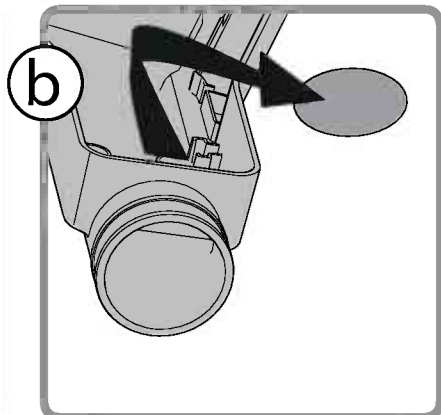
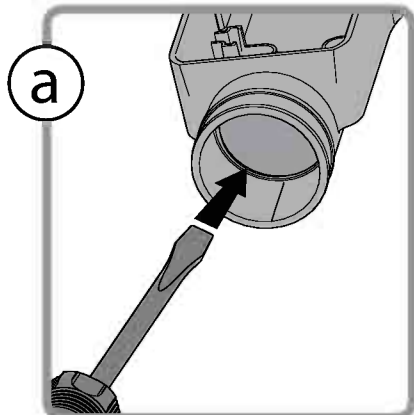
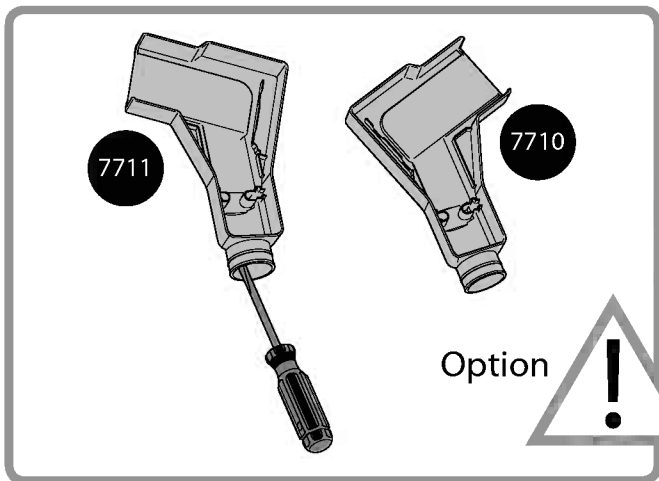


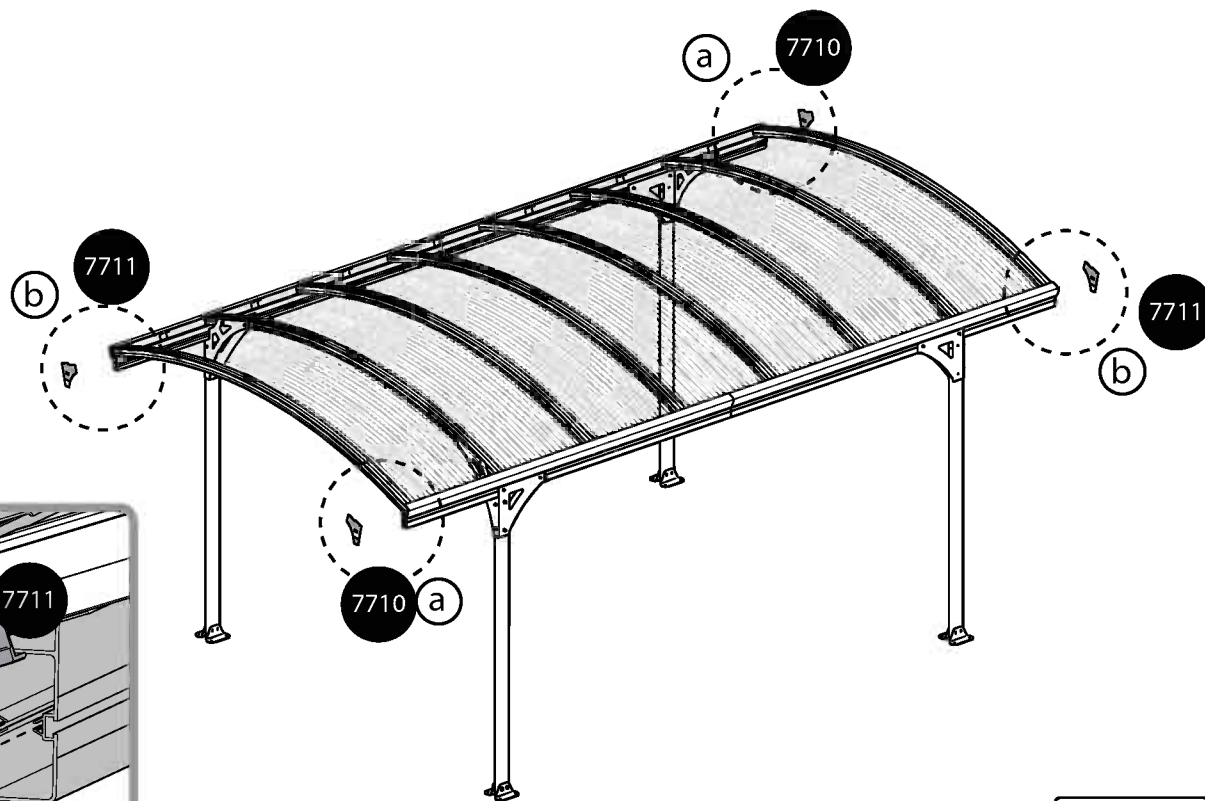
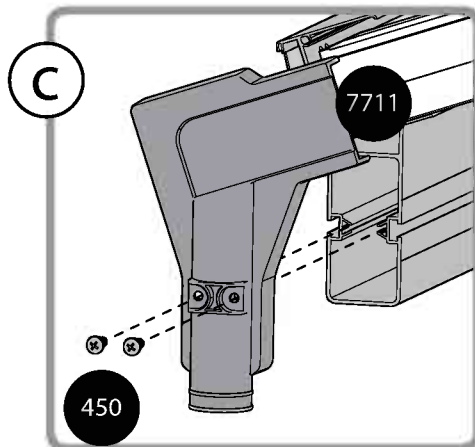
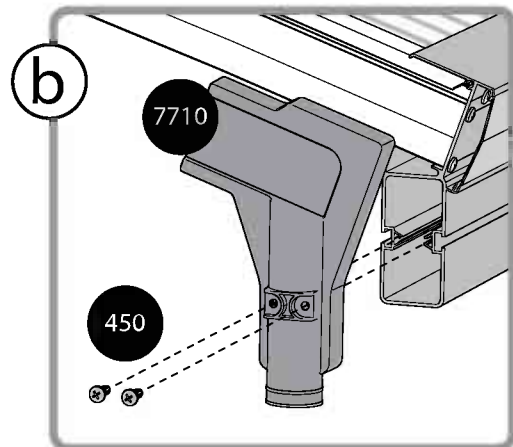
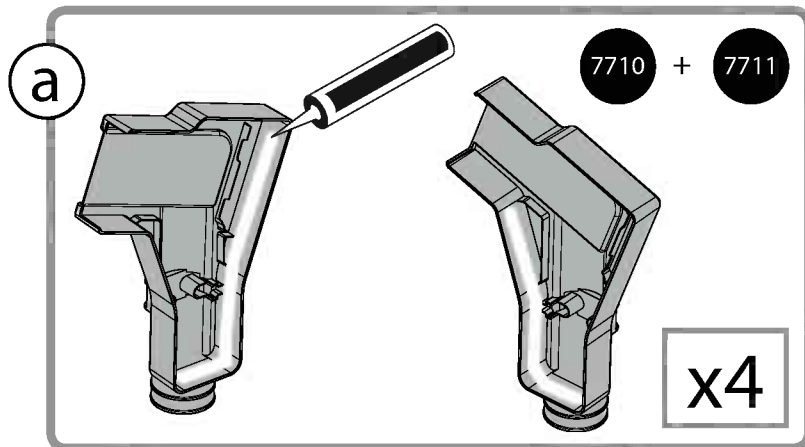
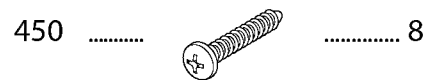
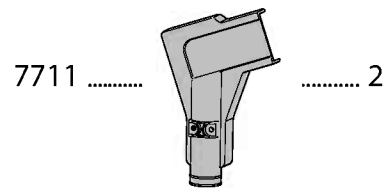
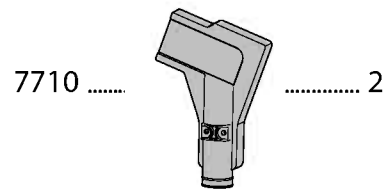
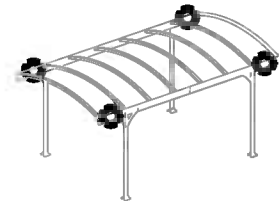
7578  2

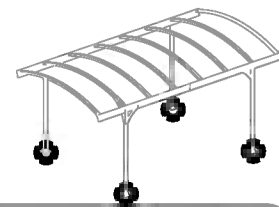


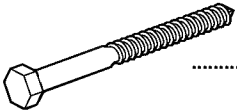


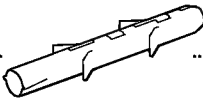
7710  2 7711  2






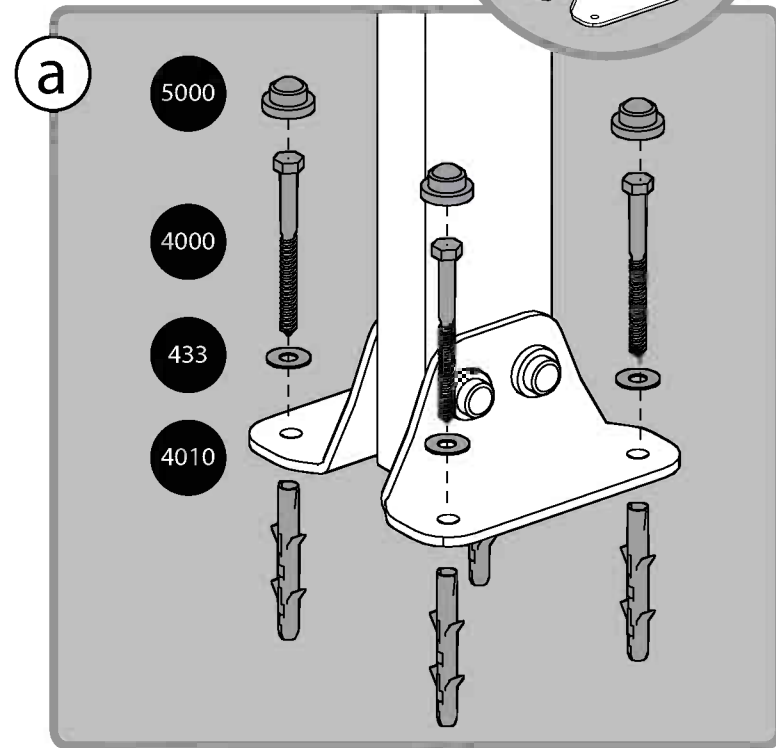
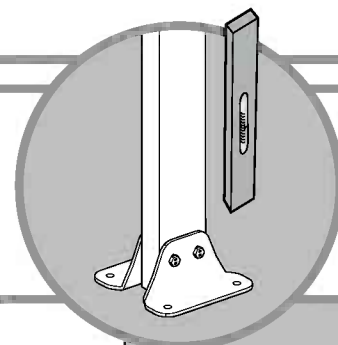
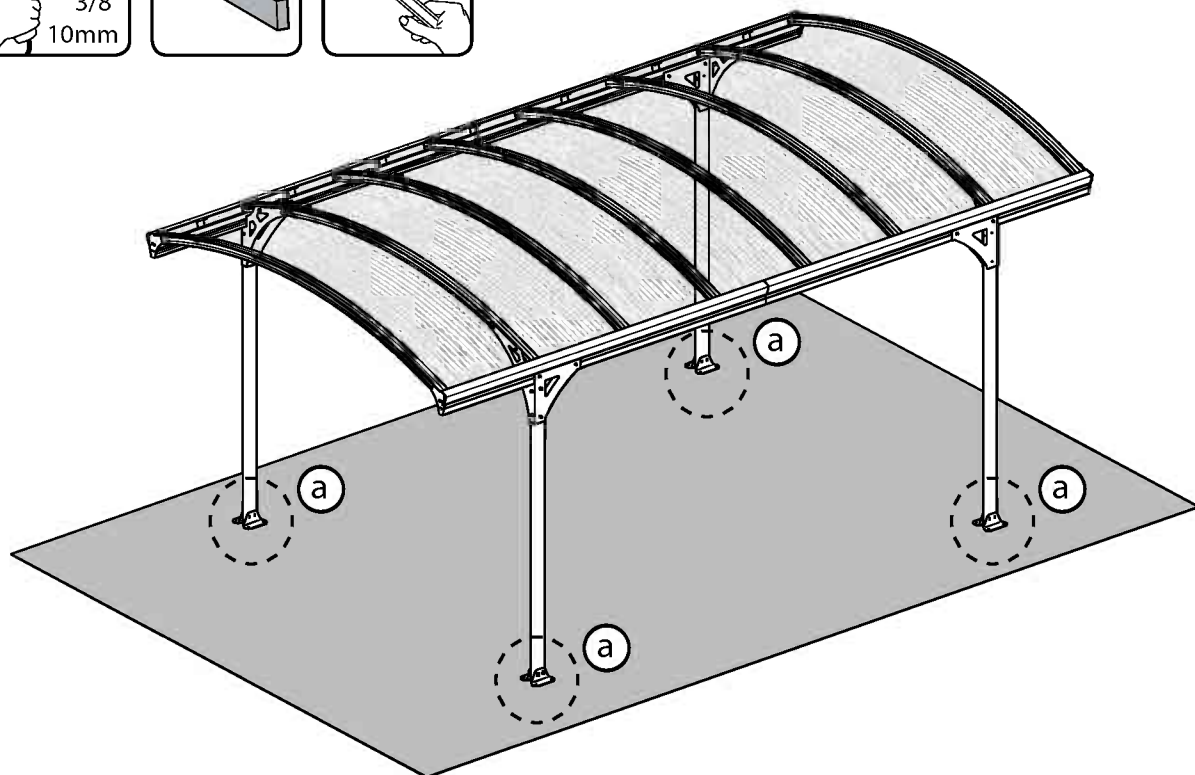
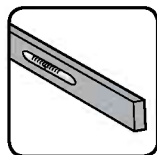
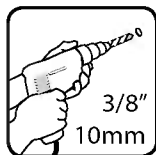


4000  16

4010  16

5000  16

433  16



Palram's 10 years Limited Warranty

Product Details: Carports

Palram Applications (1995) Ltd (Company number: 512106824) whose registered office is at Teradion Industrial Park, M.P Misgav 20174, Israel ("Palram") warrants that the Product will be free from defects in material or workmanship for a period of Ten years from the original date of purchase subject to the definitions, terms and conditions contained in this warranty.

1. Conditions

- 1.1 This warranty shall be valid only if the Product is installed, cleaned, handled and maintained in accordance with Palram's written recommendations.
- 1.2 Without derogating from the above, damage caused by use of force, incorrect handling, inappropriate use, neglectful use or assembly or maintenance, accidents, impact from foreign objects, vandalism, pollutants, alteration, painting, connecting, gluing, sealing not in accordance with the user's manual, or damage resulting from cleaning with incompatible detergents and minor deviations of the Product are not covered by this warranty.
- 1.3 This warranty does not apply to damage resulting from "force majeure", which includes but is not limited to, hail, storm, tornado, hurricane, blizzard, flood, fire effects.
- 1.4 This warranty is void if structural parts and components used are not compatible with Palram's written recommendations.
- 1.5 This Warranty applies only to the original purchaser of the Product. It does not extend to any other purchaser or user of the Product (including, but not limited to, any person who acquires the Product from the original purchaser).

2. Claims and Notifications

- 2.1 Every warranty claim must be notified in writing to Palram within 30 days after the discovery of the defective Product, enclosing the original sales receipt and this warranty.
- 2.2 The claimant must allow Palram to inspect the Product involved and the installation site itself while the Product is still in its original position and has not been removed or moved or altered in any way and/or return the Product to Palram for testing.
- 2.3 Palram reserves the right to investigate independently the cause of any failure.

3. Compensation

- 3.1 If a claim under this Warranty is properly notified and approved by Palram, the purchaser, at Palram's option, may either (a) purchase a replacement Product or part/s; or (b) receive refund of the original Product or part/s purchase price, all in accordance with the following schedule:

Period After Purchasing	Replacement Product or Part/s	Refund
From date of purchase up to end of 1 st year	Free of charge	100%
End of 1 st Year up to end of 2 nd year	purchaser will pay 10% of the original purchase price	90%
End of 2 nd year up to end of 3 rd year	purchaser will pay 20% of the original purchase price	80%
End of 3 rd year up to end of 4 th year	purchaser will pay 30% of the original purchase price	70%
End of 4 th year up to end of 5 th year	purchaser will pay 40% of the original purchase price	60%
End of 5 th year up to end of 6 th year	purchaser will pay 50% of the original purchase price	50%
End of 6 th year up to end of 7 th year	purchaser will pay 60% of the original purchase price	40%
End of 7 th year up to end of 8 th year	purchaser will pay 70% of the original purchase price	30%
End of 8 th year up to end of 9 th year	purchaser will pay 80% of the original purchase price	20%
End of 9 th year up to end of 10 th year	purchaser will pay 90% of the original purchase price	10%

- 3.2 For avoidance of any doubt, calculation for determination regarding compensation for defective part/s, according to the schedule above, will be based on the contribution of the defective part to the original cost of the Product. Palram reserves the right to provide substitutions if the Product or any part of it is unavailable or obsolete.
- 3.3 This warranty does not cover any costs and expenses of removal and installation of the Product or taxes or shipping cost or any other direct or indirect loss(es) which may result from the Product failure.

4. General Conditions and Limitations

- 4.1 OTHER THAN HAS BEEN SPECIFICALLY STATED IN THIS WARRANTY, ALL OTHER WARRANTIES, WHETHER EXPRESS OR IMPLIED, INCLUDING ALL IMPLIED WARRANTIES OF MERCHANTABILITY OR FITNESS FOR A PARTICULAR PURPOSE ARE EXCLUDED SO FAR AS THE LAW PERMITS.
- 4.2 EXCEPT WHERE WE HAVE SPECIFICALLY STATED IN THIS WARRANTY, PALRAM SHALL NOT BE LIABLE FOR ANY LOSSES OR DAMAGES THE PURCHASER SUFFERS DIRECTLY, INDIRECTLY, OR AS A CONSEQUENCE OF USING, OR IN ANY OTHER WAY CONNECTED TO THE PRODUCT.
- 4.3 IF PALRAM IS PROHIBITED UNDER ANY APPLICABLE LAW FROM EXCLUDING THE IMPLIED WARRANTIES OF MERCHANTABILITY OR FITNESS FOR A PARTICULAR PURPOSE IN RELATION TO THE PRODUCT, THE DURATION OF ALL SUCH IMPLIED WARRANTIES IS EXPRESSLY LIMITED TO THE DURATION OF THIS WARRANTY OR, IF LONGER, THE MAXIMUM PERIOD REQUIRED BY APPLICABLE LAW.
- 4.4 THE PURCHASER IS SOLELY RESPONSIBLE FOR DETERMINING WHETHER THE HANDLING, STORAGE, ASSEMBLY, INSTALLATION OR USE OF THE PRODUCT IS SAFE AND APPROPRIATE IN ANY LOCATION, FOR ANY GIVEN APPLICATION OR IN ANY GIVEN CIRCUMSTANCE. PALRAM ARE NOT RESPONSIBLE FOR ANY DAMAGES OR INJURY TO THE PURCHASER, ANY OTHER PERSON OR ANY PROPERTY RESULTING FROM THE IMPROPER HANDLING, STORAGE, INSTALLATION, ASSEMBLY OR USE OF THE PRODUCT OR THE FAILURE TO FOLLOW THE WRITTEN INSTRUCTIONS REGARDING THE HANDLING, STORAGE, INSTALLATION, ASSEMBLY AND USE OF THE PRODUCT.
- 4.5 UNLESS OTHERWISE EXPRESSLY INDICATED BY PALRAM, THE PRODUCT IS INTENDED FOR NORMAL RESIDENTIAL USE ONLY. PALRAM ARE NOT RESPONSIBLE FOR ANY LOSS, DAMAGE, COST OR EXPENSE RESULTING FROM ANY USE OF THE PRODUCT FOR ANY PURPOSE THAT IS NOT RECOMMENDED BY THE WRITTEN INSTRUCTIONS OR THAT IS NOT PERMITTED BY ANY APPLICABLE LEGISLATION OR OTHER CODES IN EFFECT IN THE LOCATION WHERE THE PURCHASER WILL USE THE PRODUCT.

EN

10 Jahre beschränkte Garantie von Palram

Angaben zum Produkt: Carports

Palram Applications (1995) Ltd (Firmennummer: 512106824) mit Sitz in Teradion Industrial Park, M.P Misgav 20174, Israel („Palram“) garantiert, dass das Produkt für einen Zeitraum von zehn Jahren ab dem Kaufdatum frei von Mängeln in Material und Verarbeitung wird, und den Definitionen, Begriffen und Bedingungen die in dieser Garantie enthalten sind unterliegt.

1. Bedingungen

- 1.1 Diese Garantie ist nur gültig, wenn das Produkt in Übereinstimmung mit den schriftlichen Empfehlungen von Palram installiert, gereinigt, behandelt und gepflegt ist.
- 1.2 Ohne Abweichung von oben genannten, Schäden, die durch Anwendung von Gewalt, unsachgemäße Behandlung, unsachgemäße Verwendung, nachlässige Nutzung, Montage oder Wartung, Unfälle, Auswirkungen von Fremdkörpern, Vandalismus, Verschmutzung, Veränderung, Malerei, Verbinden, Kleben und Dichten, nicht in Übereinstimmung mit der Bedienungsanleitung, verursacht werden, oder Schäden, die bei Reinigung mit inkompatiblen Reinigungsmitteln entstehen, so wie geringfügige Abweichungen des Produkts, werden durch diese Garantie nicht abgedeckt.
- 1.3 Diese Garantie gilt nicht für Schäden, die durch „höhere Gewalt“ verursacht werden (beinhaltend aber nicht beschränkt auf: Hagel, Sturm, Tornado, Hurrikan, Schneesturm, Überschwemmungen, Feuer Auswirkungen).
- 1.4 Diese Garantie erlischt, falls Bauteile und Komponente, die nicht mit den schriftlichen Empfehlungen von Palram kompatibel sind, verwendet werden.
- 1.5 Diese Garantie gilt ausschließlich für den ursprünglichen Käufer des Produkts. Sie erweitert sich nicht auf keine anderen Käufer oder Benutzer des Produkts (einschließlich, aber nicht beschränkt auf irgendeine andere Person die das Produkt von den ursprünglichen Käufer erwirbt).

2. Ansprüche und Mitteilungen

- 2.1 Jeder Gewährleistungsanspruch muss Palram innerhalb von 30 Tagen nach Entdeckung des fehlerhaften Produkts schriftlich vorgelegt werden. Hierzu reichen Sie bitte auch den Original-Kaufbeleg und diese Garantie mit ein.
- 2.2 Der Antragsteller muss Palram erlauben den betroffenen Produkt und den Aufstellungsort selbst zu überprüfen, während das Produkt noch in seiner ursprünglichen Position ist und nicht entfernt oder verschoben oder in irgendeiner Weise verändert wurde, und/oder den Produkt an Palram zum Testen zu senden.
- 2.3 Palram behält sich das Recht vor die Fehlerursachen unabhängig zu untersuchen.

3. Entschädigung

- 3.1 Ist ein Anspruch gemäß dieser Garantie ordnungsgemäß angemeldet und bei Palram genehmigt worden, kann der Käufer, nach eigenem Ermessen von Palram, entweder (a) ein Ersatzprodukt oder Teil/e erwerben; oder (b) eine Erstattung des ursprünglichen Produkt oder Teil/e Kaufpreises erhalten, alles in Übereinstimmung mit dem folgendem Schema:

Zeitraum nach Erwerbung	Ersatzprodukt bzw. Ersatzteil/e	Rückerstattung
Ab Kaufdatum bis zum Ende des 1. Jahr	Kostenlos	100%
Ende des 1. Jahr bis zum Ende des 2. Jahr	Käufer zahlt 10% des ursprünglichen Kaufpreises	90%
Ende des 2. Jahr bis zum Ende des 3. Jahr	Käufer zahlt 20% des ursprünglichen Kaufpreises	80%
Ende des 3. Jahr bis zum Ende des 4. Jahr	Käufer zahlt 30% des ursprünglichen Kaufpreises	70%
Ende des 4. Jahr bis zum Ende des 5. Jahr	Käufer zahlt 40% des ursprünglichen Kaufpreises	60%
Ende des 5. Jahr bis zum Ende des 6. Jahr	Käufer zahlt 50% des ursprünglichen Kaufpreises	50%
Ende des 6. Jahr bis zum Ende des 7. Jahr	Käufer zahlt 60% des ursprünglichen Kaufpreises	40%
Ende des 7. Jahr bis zum Ende des 8. Jahr	Käufer zahlt 70% des ursprünglichen Kaufpreises	30%
Ende des 8. Jahr bis zum Ende des 9. Jahr	Käufer zahlt 80% des ursprünglichen Kaufpreises	20%
Ende des 9. Jahr bis zum Ende des 10. Jahr	Käufer zahlt 90% des ursprünglichen Kaufpreises	10%

- 3.2 Um jegliche Zweifel auszuschließen, wird sich die Berechnung für die Bestimmung über Entschädigungen für defekte Teil/e, entsprechend der obigen Schema, auf dem Beitrag des defekten Teils an den ursprünglichen Kosten des Produktes beruhen. Palram behält sich das Recht vor für ein Ersatz zu sorgen, falls der Produkt oder ein Teil davon nicht verfügbar oder veraltet ist.
- 3.3 Diese Garantie erstreckt sich nicht auf Kosten und Ausgaben für Aus- und Einbau des Produkts oder Steuern oder Versandkosten oder sonstige direkte oder indirekte Verlust/e die sich von einem Produktfehler ergeben können.

4. Allgemeine Bedingungen und Einschränkungen

- 4.1 ANDERS ALS BESONDERS IN DIESER GARANTIE ANGEGBEN, ALLE ANDEREN GARANTIE, OB AUSDRÜCKLICH ODER IMPLIZIT, EINSCHLIESSLICH ALLER EINGESCHLOSSENEN GARANTIELEISTUNGEN DER MARKTGÄNGIGKEIT ODER EIGNUNG FÜR EINEN BESTIMMTEN ZWECK SIND SO WEIT DIES RECHTLICH MÖGLICH IST AUSGESCHLOSSEN.
- 4.2 AUSSER ALS AUSDRÜCKLICH IN DIESER GARANTIE ANGEGBEN, HAFET PALRAM NICHT FÜR IRGENDWELCHE VERLUSTE ODER SCHÄDEN DIE DER KÄUFER, DIREKT ODER INDIREKT ODER ALS FOLGE DER NUTZUNG ODER IN IRGENDWELCHEN ANDEREN MIT DEM PRODUKT VERBUNDENEN WEISE LEIDET.
- 4.3 FALLS PALRAM EIN AUSSCHLUSS DER STILLSCHWEIGENDEN GARANTIE DER MARKTGÄNGIGKEIT ODER EIGNUNG FÜR EINEN BESTIMMTEN ZWECK IN BEZUG AUF DAS PRODUKT NACH GELTENDEM RECHT NICHT GESTATTET IST, WIRD DIE DAUER ALLER SOLCHEN GARANTIEEN AUSDRÜCKLICH AUF DIE DAUER DIESER GARANTIE BESCHRÄNK, ODER FALLS LÄNGER, AUF DIE GESETZLICH VORGESCHRIEBENE HÖCHSTDAUER.
- 4.4 DER KÄUFER IST ALLEIN DAFÜR VERANTWORTLICH FESTZUSTELLEN, OB DIE HANDHABUNG, LAGERUNG, MONTAGE, INSTALLATION ODER VERWENDUNG DES PRODUKTS AN BELIEBIGEN STANDORT UND FÜR JEDE GEBEBENE ANWENDUNG ODER SITUATION, SICHER UND ANGEMESSEN IST. PALRAM IST NICHT VERANTWORTLICH FÜR SCHÄDEN ODER VERLETZUNGEN DES KÄUFERS, ANDERER PERSONEN ODER DES EIGENTUMS, DIE IN FOLGE EINER UNSACHGEMÄSSEN HANDHABUNG, LAGERUNG, EINBAU, MONTAGE ODER NUTZUNG DES PRODUKTS ODER DURCH NICHTBEACHTUNG DER ANWEISUNGEN ZUR HANDHABUNG, LAGERUNG, EINBAU, MONTAGE UND NUTZUNG DES PRODUKTES ENTSTANDEN SIND.
- 4.5 SOWEIT NICHT AUSDRÜCKLICH ANDERS BY PALRAM ANGEGBEN, IST DAS PRODUKT FÜR NORMALE WOHNUNGEN BESTIMMT. PALRAM HAFET NICHT FÜR VERLUSTE, SCHÄDEN, KOSTEN ODER AUSGABEN, DIE AUS EINER NICHT VON DEN ANWEISUNGEN EMPFOHLENE VERWENDUNG DES PRODUKTS ZU IRGENDNEM ZWECK ENTSTEHEN ODER DIE VON KEINEM GELTENDEM RECHTSVORSCHRIFTEN ODER ANDEREN CODES ERLAUBT SIND DIE AN DEM ORT WO DER KÄUFER DEN PRODUKT BENUTZEN WIRD IN KRAFT SIND.

DE

Garantie limitée à 10 ans de Palram

Détails du produit: abri de voiture

Palram Applications (1995) Ltd (Compagnie n° 512106824) dont le siège social est adressé au Parc Industriel Teradion, M.P. Misgav 20174, Israël ("Palram") garantit que le Produit n'a aucun défaut de matériel ou de manufacture pour une période de dix ans à dater de la date d'acquisition, conformément aux définitions et conditions incluses dans cette garantie.

1. Conditions

- 1.1 Cette garantie ne sera valide que si le Produit est installé, nettoyé, manipulé et entretenu conformément aux recommandations écrites de Palram.
- 1.2 Sans déroger de ce qui est susdit, tout dommage causé par usage de la force, une mauvaise manipulation, un usage inapproprié, une utilisation, un montage ou une maintenance négligente, des accidents, un impact avec d'autres objets étrangers, du vandalisme, des polluants, un dégât, une peinture, connexion, collage, scellage qui n'est pas conforme avec le manuel de l'utilisateur ou tout dommage résultant de son nettoyage avec un détergent incompatible et les moindres déviations du Produit ne sont pas couverts par cette garantie.
- 1.3 Cette garantie ne s'applique pas aux dommages résultant d'un acte de force majeure, qui comprend mais n'est pas limité par la grêle, la tempête, une tornade, un ouragan, un blizzard, une inondation ou les effets d'un incendie.
- 1.4 Cette garantie est nulle si des parties de la structure et des composants ne sont pas compatibles aux recommandations écrites par Palram.
- 1.5 Cette garantie ne s'applique qu'à l'acheteur d'origine du Produit. Elle ne s'étend pas à tout autre acquéreur ou utilisateur du Produit (y compris mais non limité à toute personne qui acquiert le Produit de son acquéreur d'origine).

2. Réclamations et notifications

- 2.1 Toute demande de garantie doit être notifiée par écrit à Palram dans les 30 jours suite à la découverte du produit défectueux, accompagnée du ticket de caisse original et de cette garantie.
- 2.2 Le demandeur doit permettre à Palram d'inspecter le Produit impliqué et le site d'installation lorsque le Produit est dans son emplacement d'origine et n'a pas été enlevé ou déplacé ni modifié de quelque façon et/ou envoyer le Produit à Palram pour vérification.
- 2.3 Palram se réserve le droit d'enquêter indépendamment sur la cause de toute panne.

3. Compensation

- 3.1 Si une réclamation sous cette Garantie est convenablement notifiée et approuvée par Palram, l'acheteur, au choix de Palram, peut soit (a) acquérir un Produit de remplacement ou des pièces; ou (b) recevoir un remboursement du prix d'achat du Produit d'origine ou d'une partie, tout cela conformément à la table suivante:

Période depuis l'achat	Produit de remplacement ou partie	Remboursement
Jusqu'à un an après l'achat	Gratuit	100%
De la fin de la 1 ^{re} année à la fin de la 2 ^{de}	L'acquéreur paiera 10% du prix d'achat d'origine	90%
De la fin de la 2 ^{de} année à la fin de la 3 ^{ème}	L'acquéreur paiera 20% du prix d'achat d'origine	80%
De la fin de la 3 ^{ème} année à la fin de la 4 ^{ème}	L'acquéreur paiera 30% du prix d'achat d'origine	70%
De la fin de la 4 ^{ème} année à la fin de la 5 ^{ème}	L'acquéreur paiera 40% du prix d'achat d'origine	60%
De la fin de la 5 ^{ème} année à la fin de la 6 ^{ème}	L'acquéreur paiera 50% du prix d'achat d'origine	50%
De la fin de la 6 ^{ème} année à la fin de la 7 ^{ème}	L'acquéreur paiera 60% du prix d'achat d'origine	40%
De la fin de la 7 ^{ème} année à la fin de la 8 ^{ème}	L'acquéreur paiera 70% du prix d'achat d'origine	30%
De la fin de la 8 ^{ème} année à la fin de la 9 ^{ème}	L'acquéreur paiera 80% du prix d'achat d'origine	20%
De la fin de la 9 ^{ème} année à la fin de la 10 ^{ème}	L'acquéreur paiera 90% du prix d'achat d'origine	10%

- 3.2 Pour éviter le moindre doute, le calcul pour déterminer la compensation pour des pièces défectueuses, selon la table ci-dessus, sera basé sur la contribution de la pièce défectueuse au coût d'origine du Produit. Palram se réserve le droit de fournir des substitutions si le Produit ou une partie de celui-ci n'est plus disponible ou est obsolète.
- 3.3 Cette garantie ne couvre pas les coûts et les dépenses de déplacement et d'installation du Produit ou les taxes et frais de port ou toute autre perte directe ou indirecte qui pourrait résulter de la panne du Produit.

4. Conditions générales et limitations

- 4.1 MIS À PART CE QUI A ÉTÉ SPÉCIFIQUEMENT INDIQUÉ DANS CETTE GARANTIE, TOUTES LES AUTRES GARANTIES, EXPRESSES OU SOUS-ENTENDUES, Y COMPRIS TOUTES LES GARANTIES SOUS-ENTENDUES DE VALEUR MARCHANDE OU D'ADAPTABILITÉ POUR UN OBJET PARTICULIER SONT EXCLUES POUR AUTANT QUE LA LOI LE PERMET.
- 4.2 MIS À PART LA OU NOUS L'AVONS SPÉCIFIQUEMENT DÉCLARÉ DANS CETTE GARANTIE, PALRAM N'EST PAS RESPONSABLE DE TOUTE PERTE OU DOMMAGE DONT L'ACQUÉREUR SOUFFRIRAIT, DIRECTEMENT, INDIRECTEMENT OU EN CONSÉQUENCE DE L'UTILISATION DU PRODUIT OU DE TOUTE AUTRE MANIÈRE LIÉE AU PRODUIT.
- 4.3 SI PALRAM N'A PAS LE DROIT SELON LA MOINDRE LOI APPLICABLE D'EXCLURE LES GARANTIES SOUS-ENTENDUES DE VALEUR MARCHANDE OU D'ADAPTABILITÉ À UNE FIN SPÉCIFIQUE EN RAPPORT AVEC LE PRODUIT, LA DURÉE D'UNE TELLE GARANTIE EST EXPRESSEMENT LIMITÉE À CELLE DE CETTE GARANTIE OU, SI ELLE EST PLUS LONGUE, À LA PÉRIODE MAXIMALE EXIGÉE PAR LA LOI.
- 4.4 L'ACHETEUR EST LE SEUL RESPONSABLE DANS LA DÉTERMINATION SI LA MANIPULATION, LE STOCKAGE, LE MONTAGE, L'INSTALLATION OU L'UTILISATION DU PRODUIT EST SÛRE ET APPROPRIÉE POUR TOUT ENDROIT, POUR TOUTE APPLICATION DONNÉE OU DANS TOUTE CIRCONSTANCE DONNÉE. PALRAM N'EST PAS RESPONSABLE DE TOUT DOMMAGE OU BLESSURE CAUSÉ À L'ACHETEUR, TOUTE AUTRE PERSONNE OU BIEN RESULTANT D'UNE MANIPULATION, UN STOCKAGE, UNE INSTALLATION, UN MONTAGE OU UNE UTILISATION DU PRODUIT OU UN MANQUE À SUIVRE LES INSTRUCTIONS ÉCRITES CONCERNANT LA MANIPULATION, LE STOCKAGE, LE MONTAGE, L'INSTALLATION OU L'UTILISATION DU PRODUIT.
- 4.5 SAUF SI INDIQUÉ EXPRESSEMENT PAR PALRAM, LE PRODUIT EST DESTINÉ À UN USAGE RESIDENTIEL NORMAL SEULEMENT. PALRAM N'EST PAS RESPONSABLE DE TOUTE PERTE? DOMMAGE, FRAIS OU DÉPENSE RESULTANT D'UNE UTILISATION DU PRODUIT POUR TOUTE FIN QUI N'EST PAS RECOMMANDÉE PAR LES INSTRUCTIONS ÉCRITES OU QUI N'EST PAS PERMISE PAR LA MOINDRE LOI OU AUTRES CODES APPLICABLES DANS L'ENDROIT OU L'ACQUÉREUR UTILISERAIT LE PRODUIT.

FR

Palrams 10 års Begrænset Garanti

Produktdetaljer: carportene

Palram Applications (1995) Ltd. (Virksomhedsregistreringsnummer: 512106824), registreret på adressen Teradion Industrial Park, M.P Misgav 20174, Israel ("Palram"), garanterer at Produktet ikke lider af materielle eller fabriktionsfejl i en periode på ti år fra købsdatoen, underlagt definitionerne og vilkårene indeholdt i denne garanti.

1. Vilkår

- 1.1 Denne garanti er kun gældende, hvis Produktet er installeret, rengjort, håndteret og vedligeholdt i overensstemmelse med Palrams skrevne anbefalinger.
- 1.2 Uden at afvige fra det ovennævnte, er skade opstået grundet brug af fysisk magt, ukorrekt håndtering, upassende brug, forsømmelig brug, samling eller vedligeholdelse, uheld, indvirken fra fremmedlegemer, vandalisme, forurenende stoffer, ændringer, maling, tilslutning, limning, forsejling, der ikke er i overensstemmelse med brugsvejledningen, eller skade som resultat af rengøring med ikke-kompatible rengøringsmidler og mindre afvigelser ved Produktet ikke dækket af denne garanti.
- 1.3 Denne garanti dækker ikke skade som resultat af "naturens handling", hvilket omfatter, men er ikke begrænset til hagl, storm, tornadoer, orkaner, snestorme, oversvømmelse, følger af brand.
- 1.4 Denne garanti er ugyldig, hvis der benyttes konstruktionsdele og løse dele, der ikke er kompatible med Palrams skrevne anbefalinger.
- 1.5 Denne garanti er kun gældende for Produktets oprindelige køber. Den omfatter ikke andre købere eller brugere af Produktet (inklusiv, men ikke begrænset til, enhver person der erhverver Produktet fra den oprindelige køber).

2. Krav og Bekendtgørelser

- 2.1 Ethvert garantikrav skal bekendtgøres skriftligt til Palgram inden for 30 dage, efter opdagelsen af det defekte Produkt, og vedlægges den originale kvittering og denne garanti.
- 2.2 Skadesanmelderen skal lade Palram undersøge Produktet, der er tale om, og selve installationen, mens Produktet stadig befinder sig i sin oprindelige position og ikke er blevet fjernet eller flyttet eller ændret på nogen måde, og/eller lade produktet sende tilbage til Palram for afprøvning.
- 2.3 Palram forbeholder sig retten til selvstændigt at undersøge årsagen til dette funktionssvigt.

3. Erstatning

- 3.1 Hvis et krav i henhold til denne garanti bekendtgøres korrekt og godkendes af Palram, kan køberen, efter Palrams valg, (a) købe et erstatningsprodukt eller del/e, eller (b) modtage refundering for det oprindelige Produkts eller del/es købspris, alt i henhold til den følgende oversigt:

Periode Efter Køb	Erstatningsprodukt eller Del/e	Refundering
Fra købsdato til udgangen af 1. år	Uden beregning	100%
Udgangen af 1. år til udgangen af 2. år	køber vil betale 10 % af den oprindelige købspris	90%
Udgangen af 2. år til udgangen af 3. år	køber vil betale 20 % af den oprindelige købspris	80%
Udgangen af 3. år til udgangen af 4. år	køber vil betale 30 % af den oprindelige købspris	70%
Udgangen af 4. år til udgangen af 5. år	køber vil betale 40 % af den oprindelige købspris	60%
Udgangen af 5. år til udgangen af 6. år	køber vil betale 50 % af den oprindelige købspris	50%
Udgangen af 6. år til udgangen af 7. år	køber vil betale 60 % af den oprindelige købspris	40%
Udgangen af 7. år til udgangen af 8. år	køber vil betale 70 % af den oprindelige købspris	30%
Udgangen af 8. år til udgangen af 9. år	køber vil betale 80 % af den oprindelige købspris	20%
Udgangen af 9. år til udgangen af 10. år	køber vil betale 90 % af den oprindelige købspris	10%

- 3.2 For at undgå tvivl vil beregning for bestemmelse af erstatning for defekt(e) del/e, i henhold til oversigten ovenfor, blive baseret på den defekte dels dækning i forhold til Produktets oprindelige pris. Palram forbeholder sig retten til at levere erstatninger, hvis Produktet, eller nogen del af dette, er utilgængeligt eller forældet.
- 3.3 Denne garanti dækker ikke omkostninger eller udgifter ved fjernelse og installation af Produktet, eller afgifter, eller forsendelsesomkostninger, eller nogen direkte eller indirekte tab, der kan opstå grundet Produktfejl,

4. Almindelige Betingelser og Begrænsninger

- 4.1 UD OVER HVAD DER ER BLEVET SPECIFIKT ANFØRT I DENNE GARANTI, ER ALLE ANDRE GARANTIER, OM UDTRYKT ELLER UNDERFORSTÅET, OMFATTENDE ALLE UNDERFORSTÅEDE GARANTIER VEDRØRENDE SALGBARHED ELLER EGNETHED TIL ET SPECIFIKT FORMÅL UNDTAGET FOR SÅ VIDT LOVEN TILLADER
- 4.2 MED UNDTAGELSE AF, HVOR VI HAR SPECIFIKT ANFØRT DET I DENNE GARANTI, ER PALRAM IKKE ANSVARLIG FOR NOGEN TAB ELLER SKADER, SOM KØBEREN LIDER DIREKTE, INDIREKTE, ELLER SOM EN FØLGE AF BRUG, ELLER PÅ NOGEN ANDEN MÅDE FORBINDELSE TIL PRODUKTET.
- 4.3 HVIS PALRAM UDELUKKES FRA, I HENHOLD TIL ENHVER GÆLDENDE LOV, AT UNDTAGE DEN UNDERFORSTÅEDE SALGBARHEDS ELLER EGNETHEDSGARANTI FOR ET SPECIFIKT FORMÅL I FORHOLD TIL PRODUKTET, ER VARIGHEDEN AF ALLE SÅDANNE UNDERFORSTÅEDE GARANTIER UDTRYKKELIG BEGRÆNSET TIL VARIGHEDEN AF DENNE GARANTI, ELLER, HVIS LÆNGERE, DEN MAKSIMALE PERIODE KRÆVET AF GÆLDENDE LOVGIVNING.
- 4.4 KØBEREN ER ENEANSVARLIG FOR AT BESLUTTE OM HÅNTERINGEN, OPBEVARINGEN, SAMLINGEN, INSTALLATIONEN ELLER BRUGEN AF PRODUKTET ER SIKKER OG PASSENDE PÅ ETHVERT OMRÅDE, TIL ENHVER APPLIKATION ELLER UNDER ETHVERT GIVENT FORHOLD. PALRAM ER IKKE ANSVARLIG FOR NOGEN SKADER ELLER KVÆSTELSER KØBER, ENHVER ANDEN PERSON, ELLER EJENDOM MÅTTE LIDE, SOM RESULTAT AF UKORREKT HÅNTERING, OPBEVARING, INSTALLATION, SAMLING ELLER BRUG AF PRODUKTET ELLER UNDLADELSE AF AT FØLGE DE SKREVNE ANBEFALINGER VEDRØRENDE HÅNTERING, OPBEVARING, INSTALLATION, SAMLING OG BRUG AF PRODUKTET.
- 4.5 MEDMINDRE ANDER ER UDTRYKKELIG ANGIVET AF PALRAM, ER PRODUKTET KUN BEREGNET TIL ALMINDELIG BOLIGFORMÅL. PALRAM ER IKKE ANSVARLIG FOR TAB, SKADE, OMKOSTNINGER ELLER UDGIFTER SOM RESULTAT AF NOGEN BRUG AF PRODUKTET TIL NOGET, DER IKKE ER ANBEFALET I DE SKREVNE ANBEFALINGER, ELLER IKKE ER TILLADT I HENHOLD TIL NOGEN GÆLDENDE LOVGIVNING ELLER ANDRE GÆLDENDE REGLER PÅ DET STED, HVOR KØBER VIL BRUGE PRODUKTET.

DA

Begränsningar i Palrams 10-års garanti

Produktinformation: Carportar

Palram Applications (1995) Ltd (Bolagsnummer: 512106824) vars registrerade huvudkontor har adressen: Teradion Industrial Park, M.P Misgav 20174, Israel ("Palram") garanterar att produkten är felfri avseende material och bearbetning under en period av 10 år från inköpsdagen i enlighet med definitionerna och villkoren i denna garanti.

1. Villkor

- 1.1 Denna garanti gäller endast produkter som installerats, skötts, underhållits och hållits rena enligt anvisningarna i Palrams handbok.
- 1.2 Ovan nämnda garanti gäller inte vid skador till följd av alltför kraftig användning, fel eller olämplig användning, vårdslös installation, vårdslöst bruk eller underhåll, missöden, skador som främmande föremål gett upphov till, skadegörelse, smuts, förändringar, målning, fogar, limning, tejpnig, olämpliga tätningar eller skador som uppkommit på grund av olämpliga rengöringsmedel. Små avvikelser omfattas inte av garantin.
- 1.3 Garantin täcker inte naturfenomen eller skador orsakade av dessa, såsom hagel, tung snö, storm, virvelvindar, orkaner, blixlar, vind eller översvämningar.
- 1.4 Garantin gäller inte om man för växuset använder olämpliga byggsatser eller komponenter som inte rekommenderas av tillverkaren (Palram).
- 1.5 Garantin gäller endast den ursprungliga köparen/mottagaren. Garantin kan inte överföras till följande ägare eller en annan användare. taikka seuraaville omistajille.

2. Reklamationer och anmälningar

- 2.1 Varje garantianspråk måste underrättas skriftligen till Palram inom 30 dagar efter upptäckten av en defekt produkt, innehållande originalkvittot för försäljningen och den här garantin.
- 2.2 Käranden (den som gjort reklamationen) ska låta tillverkaren/tillverkarens företrädare granska den felaktiga produkten på produktens ursprungliga plats i det skick som den är efter skadan. Produkten får inte ändras, repareras, flyttas eller skickas till tillverkaren/företrädaren innan tillstånd för detta har getts.
- 2.3 Tillverkaren (Palram) förbehåller sig rätten att självständigt undersöka orsaken till felet.

3. Ersättning

- 3.1 När reklamationen har anmälts enligt villkoren i garantin och godkänts av Palram har köparen (käranden) rätt att få nya delar eller en ny produkt eller en ersättning som står i proportion till skadan och anskaffningspriset enligt följande tabell:

Tid sedan anskaffning	Ersättande produkt/del	Ersättning
1 år sedan anskaffning	Utan avgift	100%
1 => 2 år sedan anskaffning	Självrisk andel 10%	90%
2 => 3 år sedan anskaffning	Självrisk andel 20%	80%
3 => 4 år sedan anskaffning	Självrisk andel 30%	70%
4 => 5 år sedan anskaffning	Självrisk andel 40%	60%
5 => 6 år sedan anskaffning	Självrisk andel 50%	50%
6 => 7 år sedan anskaffning	Självrisk andel 60%	40%
7 => 8 år sedan anskaffning	Självrisk andel 70%	30%
8 => 9 år sedan anskaffning	Självrisk andel 80%	20%
9 => 10 år sedan anskaffning	Självrisk andel 90%	10%

- 3.2 För att undvika alla misstankar, felkalkyleringar eller missförstånd vad gäller ersättning, beräknas den i tabellen framställda ersättningen alltid enligt den andel som den felaktiga/skadade delen utgör av hela produktens anskaffningspris. Tillverkaren förbehåller sig rätten att leverera en ersättande produkt/produkt del om originaldelar inte längre är tillgängliga eller om delarna eller produkterna är föråldrade.
- 3.3 Garantin ersätter inte utgifter som orsakats av installation, nedmontering, flyttning eller reparation av produkten och inte heller utgifter som orsakats av direkta eller indirekta utgifter och förluster för att produkten haft fel eller skador, t.ex. skatter, flyttningssavgifter, leverans- och sändningsavgifter.

4. Allmänna villkor och begränsningar

- 4.1 UTÖVER VAD SOM UTTRYCKLIGEN NÄMNS I DENNA GARANTI ÄR ALLA ÖVRIGA GARANTIER ALLMÄNT BINDADE VERKAN DIREKT ELLER INDIRECT GÄLLANDE ALLMÄN ELLER SÄRSKILD TILLÄMPNING UTESLUTNA INOM LAGENS RAMAR.
- 4.2 MED UNDANTAG AV VAD SOM NÄMNS I DESSA GARANTIVILLKOR, ANSVARAR TILLVERKAREN INTE FÖR DE FÖRLUSTER ELLER SKADOR SOM KÖPAREN ELLER ANVÄNDAREN AV PRODUKTEN DIREKT ELLER INDIRECT ELLER TILL FÖLJD AV ANVÄNDNINGEN AV ELLER KONTAKTEN MED PRODUKTEN DRABBAS AV.
- 4.3 OM TILLVERKAREN ENLIGT LOKAL LAGSTIFTNING ELLER UTIFRÅN KONSUMENTSKYDDETS REKOMMENDATIONER NEKATS ATT INNEHÅLLA ERSÄTTNINGAR, TILLÄMPAS MED TANKE PÅ GARANTIER OM ALLMÄN ELLER SÄRSKILD TILLÄMPNING, GARANTIERNAS GILTIGHETSTID ENLIGT LOKAL LAGSTIFTNING PÅ PRODUKTEN.
- 4.4 KÖPAREN ÄR ENSAM ANSVARIG FÖR ATT PRODUKTEN HANTERAS, FÖRVARAS OCH MONTERAS ÄNDAMÅLSENLIGT SAMT FÖR ATT DEN PLACERAS PÅ ETT TRYGGT SÄTT. PALRAM ÄR INTE ANSVARIG FÖR NÅGRA MISSÖDEN ELLER SKADOR SOM ORSAKAS KÖPAREN, ANNAN PERSON ELLER PART ELLER DERAS EGENDOM OM DE BEROR PÅ ATT PRODUKTEN HANTERATS, FÖRVARATS, INSTALLERATS, MONTERATS PÅ FEL SÄTT ELLER PÅ GRUND AV ATT PRODUKTEN ANVÄNTS PÅ FEL SÄTT ELLER ATT ANVISNINGARNA INTE IAKTTAGITS.
- 4.5 PALRAMS TILLVERKADE PRODUKT ÄR AVSEDD FÖR NORMALT BRUK PÅ GÅRDSPLANER OM INTE ANNAT ANGES. OM ANVÄNDNINGEN AV PRODUKTEN ENLIGT LOKAL LAGSTIFTNING ELLER ANDRA BESTÄMMELSER PÅ DEN PLATS DÅR KÖPAREN ANVÄNDER PRODUKTEN INTE ÄR TILLÅTEN, ANSVARAR PALRAM INTE FÖR NÅGRA FÖRLUSTER, OLYCKSHÄNDELSE, KOSTNADER ELLER UTGIFTER SOM BEROR PÅ ATT PRODUKTEN ANVÄNTS PÅ FEL SÄTT, ÖBEROENDE AV FÖR VILKET ÄNDAMÅL PRODUKTEN ANVÄNTS.

SV

Περιορισμένη εγγύηση 10 ετών

Λεπτομέρειες: Υπόστεγο για τα αυτοκίνητα

Η εταιρεία Palram Εφαρμογές (1995) Ltd (αριθμός Εταιρεία: 512106824), η έδρα της οποίας βρίσκεται στο Teradion Industrial Park, MP Misgav 20174, Ισραήλ ("Palram") εγγυάται ότι το προϊόν δεν θα είναι ελαττωματικά υλικά ή την εργασία για μια περίοδο δέκα ετών από την αρχική ημερομηνία αγοράς και με την επιφύλαξη των ορισμών, τους όρους και τις προϋποθέσεις που εμπεριέχονται στην παρούσα εγγύηση.

1. Συνθήκες

- 1.1 Αυτή η εγγύηση ισχύει μόνο αν το Προϊόν εγκαθίσταται, καθαρίζεται, χρησιμοποιείται και συντηρείται σύμφωνα με τις γραπτές συστάσεις της Palram.
 - 1.2 Χωρίς να παρεκκλίνουμε από τα παραπάνω, δεν καλύπτονται από αυτή την εγγύηση η ζημία που προκαλείται από τη χρήση δύναμης, μη ορθό χειρισμό, ακατάλληλη χρήση, απρόσεκτη χρήση ή συναρμολόγηση ή συντήρηση, ατυχήματα, κρούση από ξένα σώματα, βανδαλισμό, ρύπους, αλλαγές, βαφή, σύνδεση, κόλλημα, σφράγισμα που γίνεται χωρίς συμβουλή με το χειρίδιο χρήστη ή ζημία που προκύπτει από καθαρισμό με μη συμβατά καθαριστικά και μικρές αποκλίσεις του Προϊόντος.
 - 1.3 Η εγγύηση αυτή δεν εγγυάται για ζημίες που προκύπτουν από "ανώτερη βία", οι οποίες περιλαμβάνουν αλλά δεν περιορίζονται σε, χαλάζι, καταιγίδα, ανεμοστρόβιλο, θύελλα, χιονοθύελλες, πλημμύρα, αποτελέσματα πυρκαγιάς.
 - 1.4 Η εγγύηση αυτή δεν ισχύει αν τα δομικά μέρη και τα συστατικά που χρησιμοποιούνται δεν είναι συμβατά με τις γραπτές συστάσεις της Palram
 - 1.5 Η εγγύηση αυτή εφαρμόζεται μόνο για τον αρχικό αγοραστή του Προϊόντος. Δεν ισχύει για οποιονδήποτε άλλο αγοραστή ή χρήστη του Προϊόντος (συμπεριλαμβανομένων, αλλά όχι περιορισμένων, οποιοδήποτε ατόμων που αποκτήσουν το Προϊόν από τον αρχικό αγοραστή).
- #### 2. Αξιώσεις και Ειδοποιήσεις
- 2.1 Κάθε αίτηση αποζημίωσης λόγω εγγύησης θα πρέπει να αποσταλεί γραπτώς στην Palram εντός 30 ημερών από την ανακάλυψη του ελαττωματικού προϊόντος, επισυνάπτοντας την αρχική απόδειξη αγοράς καθώς και την παρούσα εγγύηση.
 - 2.2 Ο αιτών πρέπει να επιτρέψει στην Palram να εξετάσει το εν λόγω Προϊόν και το σημείο της εγκατάστασης ενώ το Προϊόν βρίσκεται στην αρχική του θέση και δεν έχει μετακινηθεί ή αφαιρεθεί ή αλλάξει με οποιοδήποτε τρόπο ή/και να επιστρέψει το Προϊόν στην Palram για εξέταση.
 - 2.3 Η Palram δεσμεύει το δικαίωμα να εξετάσει ανεξάρτητα την αιτία οποιουδήποτε προβλήματος.

3. Αποζημίωση

- 3.1 Αν μια αξίωση υπό αυτή την Εγγύηση ειδοποιηθεί ορθά και την εγκρίνει η Palram, ο αγοραστής, με την επιλογή της Palram, μπορεί είτε να (α) αγοράσει ένα Προϊόν ή μέρος/-η ως αντικατάσταση ή (β) να λάβει αποζημίωση της τιμής του αρχικού Προϊόντος ή μέρος/-η αυτής, όλα σύμφωνα με το ακόλουθο χρονοδιάγραμμα:

Περίοδος μετά από την αγορά	Προϊόν ή μέρος/-η ως αντικατάσταση	Επιστροφή
Από την ημερομηνία αγοράς ως το τέλος του 1ου έτους	Χωρίς χρέωση	100%
Τέλος του 1ου έτους ως το τέλος του 2ου έτους	ο αγοραστής θα πληρώσει το 10% της αρχικής τιμής αγοράς	90%
Τέλος του 2ου έτους ως το τέλος του 3ου έτους	ο αγοραστής θα πληρώσει το 20% της αρχικής τιμής αγοράς	80%
Τέλος του 3ου έτους ως το τέλος του 4ου έτους	ο αγοραστής θα πληρώσει το 30% της αρχικής τιμής αγοράς	70%
Τέλος του 4ου έτους ως το τέλος του 5ου έτους	ο αγοραστής θα πληρώσει το 40% της αρχικής τιμής αγοράς	60%
Τέλος του 5ου έτους ως το τέλος του 6ου έτους	ο αγοραστής θα πληρώσει το 50% της αρχικής τιμής αγοράς	50%
Τέλος του 6ου έτους ως το τέλος του 7ου έτους	ο αγοραστής θα πληρώσει το 60% της αρχικής τιμής αγοράς	40%
Τέλος του 7ου έτους ως το τέλος του 8ου έτους	ο αγοραστής θα πληρώσει το 70% της αρχικής τιμής αγοράς	30%
Τέλος του 8ου έτους ως το τέλος του 9ου έτους	ο αγοραστής θα πληρώσει το 80% της αρχικής τιμής αγοράς	20%
Τέλος του 9ου έτους ως το τέλος του 10ου έτους	ο αγοραστής θα πληρώσει το 90% της αρχικής τιμής αγοράς	10%

- 3.2 Για να αποφευχθούν τυχόν απορίες, ο υπολογισμός για την αποζημίωση για τα ελαττωματικά μέρη, σύμφωνα με τον παραπάνω πίνακα, θα βασίζεται στο μερίδιο του ελαττωματικού μέρους σε σχέση με την αρχική τιμή του Προϊόντος. Η Palram δεσμεύει το δικαίωμα να παράσχει αντικαταστάσεις αν το Προϊόν ή οποιοδήποτε μέρος του δεν είναι διαθέσιμο ή αν δεν υπάρχει.
 - 3.3 Η εγγύηση αυτή δεν καλύπτει οποιοδήποτε κόστος και έξοδα αφαίρεσης και εγκατάστασης του Προϊόντος ή φόρους ή έξοδα αποστολής ή οποιοδήποτε άμεσες ή έμμεσες ζημιές οι οποίες προκύπτουν από μη λειτουργία του Προϊόντος.
- #### 4. Γενικές συνθήκες και περιορισμοί
- 4.1 ΕΚΤΟΣ ΑΠΟ ΟΣΑ ΕΧΟΥΝ ΑΝΑΦΕΡΘΕΙ ΕΙΔΙΚΑ ΣΕ ΑΥΤΗ ΤΗΝ ΕΓΓΥΗΣΗ, ΟΛΕΣ ΟΙ ΑΛΛΕΣ ΕΓΓΥΗΣΕΙΣ, ΕΙΤΕ ΡΗΤΕΣ Ή ΕΜΜΕΣΕΣ, ΣΥΜΠΕΡΙΛΑΜΒΑΝΟΜΕΝΩΝ ΟΛΩΝ ΤΩΝ ΕΜΜΕΣΩΝ ΕΓΓΥΗΣΕΩΝ ΕΜΠΟΡΙΣΙΜΟΤΗΤΑΣ Ή ΚΑΤΑΛΛΗΛΟΤΗΤΑΣ ΓΙΑ ΕΝΑ ΣΥΓΚΕΚΡΙΜΕΝΟ ΣΚΟΠΟ ΕΓΧΑΙΡΟΥΝΤΑΙ ΑΠΟ ΟΣΑ ΕΠΙΤΡΕΠΕΙ Ο ΝΟΜΟΣ.
 - 4.2 ΕΚΤΟΣ ΑΠΟ ΠΕΡΙΠΤΩΣΕΙΣ ΠΟΥ ΕΧΟΥΜΕ ΑΝΑΦΕΡΕΙ ΡΗΤΑ ΣΕ ΑΥΤΗ ΤΗΝ ΕΓΓΥΗΣΗ, Η PALRAM ΔΕΝ ΕΙΝΑΙ ΥΠΕΥΘΥΝΗ ΓΙΑ ΟΠΟΙΟΣΔΗΠΟΤΕ ΑΠΟΛΕΙΞΗ Ή ΖΗΜΙΑΣ ΠΟΥ Ο ΑΓΟΡΑΣΤΗΣ ΜΠΟΡΕΙ ΝΑ ΔΕΧΘΕΙ ΑΜΕΣΑ, ΕΜΜΕΣΑ Ή ΩΣ ΣΥΝΕΠΕΙΑ ΤΗΣ ΧΡΗΣΗΣ, Ή ΣΥΝΔΕΟΜΕΝΕΣ ΜΕ ΟΠΟΙΟΔΗΠΟΤΕ ΤΡΟΠΟ ΜΕ ΤΟ ΠΡΟΪΟΝ.
 - 4.3 ΑΝ Η PALRAM ΑΠΟΓΟΡΕΥΕΤΑΙ ΥΠΟ ΟΠΟΙΟΔΗΠΟΤΕ ΕΦΑΡΜΟΣΤΕΟ ΝΟΜΟ ΝΑ ΕΞΑΙΡΕΣΕΙ ΤΙΣ ΕΜΜΕΣΕΣ ΕΓΓΥΗΣΕΙΣ ΕΜΠΟΡΕΥΜΑΤΟΠΟΙΗΣΗΣ Ή ΚΑΤΑΛΛΗΛΟΤΗΤΑΣ ΓΙΑ ΕΝΑΝ ΣΥΓΚΕΚΡΙΜΕΝΟ ΣΚΟΠΟ ΣΕ ΣΧΕΣΗ ΜΕ ΤΟ ΠΡΟΪΟΝ, Η ΔΙΑΡΚΕΙΑ ΟΠΟΙΟΔΗΠΟΤΕ ΕΜΜΕΣΩΝ ΕΓΓΥΗΣΕΩΝ ΠΕΡΙΟΡΙΖΕΤΑΙ ΡΗΤΑ ΣΤΗΝ ΠΕΡΙΟΔΟ ΑΥΤΗΣ ΤΗΣ ΕΓΓΥΗΣΗΣ Ή, ΑΝ Η ΠΕΡΙΟΔΟΣ ΕΙΝΑΙ ΜΕΓΑΛΥΤΕΡΗ, ΣΤΗΝ ΜΕΓΙΣΤΗ ΠΕΡΙΟΔΟ ΠΟΥ ΑΠΑΙΤΕΙ Ο ΕΦΑΡΜΟΣΤΕΟΣ ΝΟΜΟΣ.
 - 4.4 Ο ΑΓΟΡΑΣΤΗΣ ΕΙΝΑΙ Ο ΜΟΝΟΣ ΥΠΕΥΘΥΝΟΣ ΓΙΑ ΝΑ ΚΑΘΟΡΙΣΕΙ ΑΝ Η ΧΡΗΣΗ, ΑΠΟΘΗΚΕΥΣΗ, ΣΥΝΑΡΜΟΛΟΓΗΣΗ, ΕΓΚΑΤΑΣΤΑΣΗ Ή ΧΡΗΣΗ ΤΟΥ ΠΡΟΪΟΝΤΟΣ ΕΙΝΑΙ ΑΣΦΑΛΗΣ ΚΑΙ ΚΑΤΑΛΛΗΛΗ ΓΙΑ ΟΠΟΙΟΔΗΠΟΤΕ ΤΟΠΟΘΕΣΙΑ, ΓΙΑ ΟΠΟΙΟΔΗΠΟΤΕ ΕΦΑΡΜΟΓΗ Ή ΣΕ ΟΠΟΙΟΔΗΠΟΤΕ ΠΕΡΙΣΤΑΣΗ. Η PALRAM ΔΕΝ ΕΙΝΑΙ ΥΠΕΥΘΥΝΗ ΓΙΑ ΟΠΟΙΟΣΔΗΠΟΤΕ ΖΗΜΙΑΣ Ή ΤΡΑΥΜΑΤΙΣΜΟ ΣΤΟΝ ΑΓΟΡΑΣΤΗ, ΣΕ ΟΠΟΙΟΔΗΠΟΤΕ ΑΛΛΟ ΑΤΟΜΟ Η ΙΔΙΟΚΤΗΣΙΑ ΟΙ ΟΠΟΙΕΣ ΠΡΟΚΥΠΤΟΥΝ ΑΠΟ ΑΚΑΤΑΛΛΗΛΟ ΧΕΙΡΙΣΜΟ, ΑΠΟΘΗΚΕΥΣΗ, ΕΓΚΑΤΑΣΤΑΣΗ, ΣΥΝΑΡΜΟΛΟΓΗΣΗ Ή ΧΡΗΣΗ ΤΟΥ ΠΡΟΪΟΝΤΟΣ Ή ΜΗ ΣΥΜΜΟΡΦΩΣΗ ΜΕ ΤΙΣ ΓΡΑΠΤΕΣ ΟΔΗΓΙΕΣ ΣΧΕΤΙΚΑ ΜΕ ΤΗΝ ΧΡΗΣΗ, ΑΠΟΘΗΚΕΥΣΗ ΣΥΝΑΡΜΟΛΟΓΗΣΗΣ, ΕΓΚΑΤΑΣΤΑΣΗΣ ΚΑΙ ΧΡΗΣΗΣ ΤΟΥ ΠΡΟΪΟΝΤΟΣ.
 - 4.5 ΕΚΤΟΣ ΑΠΟ ΠΕΡΙΠΤΩΣΕΙΣ ΡΗΤΗΣ ΕΚΦΡΑΣΗΣ ΑΠΟ ΤΗΝ PALRAM, ΤΟ ΠΡΟΪΟΝ ΠΡΟΟΡΙΖΕΤΑΙ ΜΟΝΟ ΓΙΑ ΚΑΝΟΝΙΚΗ ΟΙΚΙΑΚΗ ΧΡΗΣΗ. Η PALRAM ΔΕΝ ΕΙΝΑΙ ΥΠΕΥΘΥΝΗ ΓΙΑ ΟΠΟΙΟΔΗΠΟΤΕ ΑΠΟΛΕΙΑ, ΖΗΜΙΑ, ΚΟΣΤΟΣ Ή ΕΞΟΔΑ ΠΟΥ ΠΡΟΚΥΠΤΟΥΝ ΑΠΟ ΟΠΟΙΟΔΗΠΟΤΕ ΧΡΗΣΗ ΤΟΥ ΠΡΟΪΟΝΤΟΣ ΓΙΑ ΟΠΟΙΟΔΗΠΟΤΕ ΑΛΛΟ ΣΚΟΠΟ ΠΟΥ ΔΕΝ ΣΥΣΤΗΝΕΤΑΙ ΑΠΟ ΓΡΑΠΤΕΣ ΟΔΗΓΙΕΣ Ή ΠΟΥ ΔΕΝ ΕΠΙΤΡΕΠΕΙ ΑΠΟ ΟΠΟΙΟΔΗΠΟΤΕ ΕΦΑΡΜΟΣΜΕΝΗ ΝΟΜΟΘΕΣΙΑ Η ΑΛΛΟΣ ΚΩΔΙΚΣ ΠΟΥ ΙΣΧΥΟΥΝ ΣΤΗΝ ΤΟΠΟΘΕΣΙΑ ΠΟΥ Ο ΑΓΟΡΑΣΤΗΣ ΘΑ ΧΡΗΣΙΜΟΠΟΙΗΣΕΙ ΤΟ ΠΡΟΪΟΝ.

EL

Palram 'n 10 vuoden rajoitetut takuuehdot

Tuotetiedot: Autokatokset

Palram Applications (1995) Ltd (yhtiön rek.nro 512106824) jonka päätoimipiste toimii osoitteessa Teradion Industrial Park, M.P Misgav 20174, Israel. Palram taakeita, että se valmistamissa tuotteissa ei sisälly virheitä materiaali- tai valmistusvirheitä, ja seuraavan kymmenen vuoden aikana alkuperäisestä ostopäivästä, joita on raportoitu olosuhteissa.

1. Olosuhteet

- 1.1 Tämä takuu on voimassa vain tuotteelle joka on ohjeen mukaisesti asennettu, hoidettu & ylläpidetty sekä pidetty puhtaana Palramin ohjekirjassa antamien ohjeiden mukaisesti.
- 1.2 Poikkeamatta edellä mainitusta, vauriot jotka ovat syntyneet liiallisesta voiman käytöstä, väärästä tai sopimattomasta käytöstä, huolimattomasta asennuksesta, käytöstä tai ylläpidosta, vahingoista, vieraiden esineiden kolhuista, ilkivallasta epäpuhtauksista, muutoksista, maalauksista, liitoksista, liimauksista, teippauksista, sopimattomista tiivistyksistä tai vaurioista jotka ovat syntyneet yhteensopimattomista puhdistusaineista. Pienet poikkeamat eivät kuulu tämän takuun piiriin.
- 1.3 Tämä takuu ei kata luonnonilmiöitä taikka niistä syntyneitä vaurioita kuten rakeet, raskas lumi, myrsky, yöpölymyrsky, hirmumyrsky, salammat, tulii taikka tulva.
- 1.4 Tämä takuu on mitätön mikäli kasvihuoneen kanssa käytetään yhteensopimattomia rakenneosia taikka komponentteja jotka eivät ole valmistajan (Palram) suosituksen mukaisia.
- 1.5 Tämä takuu on ainoastaan voimassa alkuperäiselle ostajalle / saajalle. Se ei ole jatkettavissa tai siirrettävissä toisille käyttäjille taikka seuraaville omistajille.

2. Reklamaatit ja ilmoitukset

- 2.1 Kaikki takuuvaatimukset on tehtävä kirjallisesti Palramille 30 päivän sisällä viallisen tuotteen huomaamisesta, ja mukaan on liitettävä alkuperäinen ostokuitti ja tämä takuu.
- 2.2 Kantajan (reklamaation tehnyt) tulee sallia valmistajan / valmistajan edustajan tarkistaa vioittunut tuote sen alkuperäisessä sijainnissa siinä kunnossa kuin se on vaurion sattumisen jälkeen. Tuotetta ei saa muunnella, korjata, siirtää taikka lähettää valmistajalle / edustajalle ennen siihen saatua lupaa.
- 2.3 Valmistaja (Palram) varaa oikeuden saada itsenäisesti tutkia vian syy.

3. Korvaus

- 3.1 Mikäli reklamaatio on takuun mukaisesti ilmoitettu ja hyväksytty Palramilta, on ostaja (kantaja) oikeutettu joko korvaaviin osiin / tuotteeseen taikka hyvitykseen joka on suhteessa vahinkoon & hankintahintaan seuraavan taulukon mukaisesti:

Aikaa hankinnasta	Korvaava tuote ja / tai osa	Korvaus
1 vuosi hankinnasta	Veloituksetta	100%
1 => 2'teen vuoteen hankinnasta	Ostavastuu 10 %	90 %
2 => 3'teen vuoteen hankinnasta	Ostavastuu 20 %	80 %
3 => 4'teen vuoteen hankinnasta	Ostavastuu 30 %	70 %
4 => 5'teen vuoteen hankinnasta	Ostavastuu 40 %	60 %
5 => 6'teen vuoteen hankinnasta	Ostavastuu 50 %	50 %
6 => 7'teen vuoteen hankinnasta	Ostavastuu 60 %	40 %
7 => 8'teen vuoteen hankinnasta	Ostavastuu 70 %	30 %
8 => 9'teen vuoteen hankinnasta	Ostavastuu 80 %	20 %
9 => 10'teen vuoteen hankinnasta	Ostavastuu 90 %	10 %

- 3.2 Välttyäkseen miltään epäilyltä, laskentavirheitä tai väärinkäsityksiltä korvattavuuden suhteen edellä esitetyn taulukon mukainen korvaus lasketaan aina viallisen / vioittuneen osan osuudesta kokonaistuotteen hankinta-arvosta. Valmistaja varaa oikeuden toimittaa korvaava tuote / tuoteosa mikäli alkuperäistä osaa ei ole enää saatavissa tai se on vanhentunut.
- 3.3 Tämä takuu ei korvaa kuluja jotka ovat syntyneet asennuksesta, purkauksesta, tuotteen siirtämisestä tai korjaustyöstä eikä myöskään suorista tai epäsuorista kuluista & menetyksistä kuten veroista, muutoista, toimitus- & lähetyskuluista jotka ovat syntyneet tuotteen viallisuudesta tai vioittuneisuudesta.

4. Yleiset ehdot ja rajoitukset

- 4.1 MUILTA OSIN KUIN NIMENOMAISESTI TÄSSÄ TAKUUSSA ON ESITETTY, KAIKKIEN MUIDEN TAKUIDEN YLEISSITOVUUDET KAUPALLISESTA HYÖDYNNETTÄVYDESTÄ TAI SOPIVUUDESTA SUORAAN TAI VÄLILLISESTI OVAT POISSULJETTU SIKÄLI KUIN LAKI SALLII.
- 4.2 POISLUKIEK MITÄ NÄISSÄ TAKUUEHDOISSA ON ESITETTY, VALMISTAJA EI VASTAA MISTÄÄN TAPPIOISTA TAI VAHINGOISTA MITÄ OSTAJA TAI TUOTTEEN KÄYTTÄJÄ KÄRSI SUORAAN, VÄLILLISESTI TAI SEURAUKSENA TUOTTEEN KÄYTTÄMISESTÄ TAI YHTEYDESTÄ TUOTTEESEEN.
- 4.3 MIKÄLI VALMISTAJAA ON KIELLETTY EVÄTÄ PAIKALLISESTI SOVELLETTAVAN LAINSÄÄDÄNNÖN TAI KULUTTANSUOJA SUOSITUSTEN POHALTA TAKUUEHTOJEN MUKAISIA KORVAUKSIA – SOVELLETAAN YLEISESTI KAUPALLISESTI HYÖDYNNETTÄVYDESTÄ TAI SOPIVUUDESTA TIETYYN TARKOITUKSEEN NÄHDEN TUOTTEEN OLEVAN TAKUIDEN VOIMASSAOLOAIKAA PAIKALLISEN LAIN MUKAAN.
- 4.4 OSTAJA ON YKSIIN VASTUUSSA ASIANMUKAISESTA KÄSITTELYSTÄ, VARASTOINNISTA, KOKOONPANOISTA SEKÄ TURVALLISESTA SJAINNISTAETÄÄ KÄYTTÖSTÄ JA SÄILTYKSESTÄ. PALRAM EI OLE VASTUUSSA MISTÄÄN VAHINGOISTA TAI VAMMOISTA OSTAJALLE, MUULLE HENKILÖLLE TAI OSAPUOLELLE TAI HÄNEN OMAISUUDELLE MIKÄLI NE JOHTUVAT VÄÄRÄSTÄ KÄSITTELYSTÄ, VARASTOINNISTA, ASENNUKSESTA, KOKOAMISESTA TAI TUOTTEEN VÄÄRÄSTÄ KÄYTTÖSTÄ TAI OHJEIDEN NOUDATTAMATTA JÄTTÄMISESTÄ.
- 4.5 PALRAMIN VALMISTAMA TUOTE ON TARKOITETTU NORMAALIIN ASUIMISTON PIHAKÄYTTÖÖN ELLEI TOISIN OLE MERKITTY. PALRAM EI OLE VASTUUSSA MISTÄÄN MENETYKSESTÄ, VAHINGOSTA, KUSTANNUKSISTA TAI KULUISTA JOTKA JOHTUVAT TUOTTEEN VÄÄRÄSTÄ KÄYTTÖSTÄ MIHIN TAHANSA TARKOITUKSEEN, MIKÄLI EI OLLA NOUDATETTU SUOSITELTUJA KIRJALLISIA OHJEITA TAI JOS KÄYTTÖ EI OLE SALLITTUA SOVELLETTAVAN LAINSÄÄDÄNNÖN TAI MUIDEN ASETUSTEN MUKAAN PAIKASSA JOSSA OSTAJA KÄYTTÄÄ TUOTETTA.

FI

PALRAM 's 10 jaars beperkte garantie

Productgegevens: Carpoortzuilen

Palram Applications (1995) Ltd (Bedrijfsnummer: 512106824) met maatschappelijke zetel te Teradion Industrial Park, M.P Misgav 20174, Israël ("Palram") garandeert dat het product vrij is van materiaal-en fabricagefouten voor een periode van tien jaar vanaf de oorspronkelijke datum van aankoop door de definities en voorwaarden van deze garantie.

1. Voorwaarden

- 1.1 Deze garantie is alleen geldig indien het Product is geïnstalleerd, gereinigd, gebruikt en onderhouden in overeenstemming met de geschreven aanbevelingen van Palram.
- 1.2 Zonder af te wijken van het bovenstaande, zal schade veroorzaakt door gebruik van geweld, onjuist gebruik, oneigenlijk gebruik, nalatig gebruik of montage of onderhoud, ongevallen, botsing met vreemde voorwerpen, vandalisme, vervuiling, aanpassingen, schilderen, verbinden, lijmen, afdichten op een wijze die niet in overeenstemming is met de handleiding, of schade als gevolg van reiniging met incompatibele schoonmaakmiddelen en geringe afwijkingen van het Product niet vallen onder deze garantie.
- 1.3 Deze garantie geldt niet voor schade als gevolg van "overmacht", inclusief maar niet beperkt tot, hagel, onweer, tornado's, orkanen, sneeuwstormen, overstromingen, gevolgen van brand.
- 1.4 Deze garantie vervalt als structurele onderdelen en onderdelen die worden gebruikt niet compatibel zijn met schriftelijke aanbevelingen van Palram.
- 1.5 Deze garantie geldt alleen voor de oorspronkelijke koper van het Product. Zij geldt niet voor een andere koper of gebruiker van het Product (inclusief, maar niet beperkt tot, elke persoon die het product koopt van de oorspronkelijke koper).

2. Claims en meldingen

- 2.1 Elke garantielaan dient bij Palram te worden ingediend binnen 30 dagen na de ontdekking van het defecte product, met bijvoeging van het originele koopbewijs en deze garantie.
- 2.2 De eiser moet het Palram mogelijk maken het betrokken product en de constructielocatie zelf te inspecteren, met het product nog in de oorspronkelijke positie en niet verwijderd of verplaatst of op enigerlei wijze veranderd en/of het product terugzenden naar Palram om te laten testen.
- 2.3 Palram behoudt zich het recht om zelfstandig de oorzaak van een probleem te onderzoeken.

3. Compensatie

- 3.1 Indien een claim onder deze garantie goed is aangemeld en door Palram is goedgekeurd, mag de koper, naar Palrams keuze, ofwel (a) een vervangend product of onderdeel(e)/en aanschaffen, of (b) het aankoopbedrag van het oorspronkelijke product of onderdeel(e)/en terugkrijgen, alles in overeenstemming met het volgende schema:

Periode na aankoop	vervangende product of onderdeel(e)/en Teruggave	Teruggave
Vanaf de aankoopdatum tot het eind van 1e jaar	Gratis	100%
Einde van 1 ^e jaar tot einde van 2 ^e jaar	koper betaalt 10% van het oorspronkelijke aankoopbedrag	90%
Einde van 2 ^e jaar tot einde van 3 ^e jaar	koper betaalt 20% van het oorspronkelijke aankoopbedrag	80%
Einde van 3 ^e jaar tot einde van 4 ^e jaar	koper betaalt 30% van het oorspronkelijke aankoopbedrag	70%
Einde van 4 ^e jaar tot einde van 5 ^e jaar	koper betaalt 40% van het oorspronkelijke aankoopbedrag	60%
Einde van 5 ^e jaar tot einde van 6 ^e jaar	koper betaalt 50% van het oorspronkelijke aankoopbedrag	50%
Einde van 6 ^e jaar tot einde van 7 ^e jaar	koper betaalt 60% van het oorspronkelijke aankoopbedrag	40%
Einde van 7 ^e jaar tot einde van 8 ^e jaar	koper betaalt 70% van het oorspronkelijke aankoopbedrag	30%
Einde van 8 ^e jaar tot einde van 9 ^e jaar	koper betaalt 80% van het oorspronkelijke aankoopbedrag	20%
Einde van 9 ^e jaar tot einde van 10 ^e jaar	koper betaalt 90% van het oorspronkelijke aankoopbedrag	10%

- 3.2 Voor alle duidelijkheid, de berekening van de bepaling van de compensatie voor defecte onderdeel(e)/en, volgens het bovenstaande schema, zal worden gebaseerd op de bijdrage van het defecte onderdeel op de oorspronkelijke kosten van het product. Palram behoudt zich het recht voor vervangingen te leveren indien het product of enig deel daarvan niet beschikbaar of verouderd is.
- 3.3 Deze garantie dekt geen kosten en uitgaven van de verwijdering en installatie van het Product of belastingen of verzendkosten of enige andere directe of indirecte schade(s) die kan/kunnen voortvloeien uit het defect van het product.

4. Algemene voorwaarden en beperkingen

- 4.1 ANDERS DAN SPECIFIEK IN DEZE GARANTIE AANGEGEVEN, ZIJN ALLE ANDERE GARANTIES, HETZIJ EXPLICIET OF IMPLICIET, INCLUSIEF ALLE IMPLICIETE GARANTIES VAN VERKOOPBAARHEID OF GESCHIKTHEID VOOR EEN BEPAALD DOEL UITGESLOTEN VOOR ZOVER DE WET DIT TOELAAT.
- 4.2 BEHALVE WAAR WE DAT SPECIFIEK HEBBEN AANGEGEVEN IN DEZE GARANTIE, ZAL PALRAM NIET VERANTWOORDELIJK VOOR VERLIES OF SCHADE DIE DE KOPER LIJDT, DIRECT OF INDIRECT, OF ALS GEVOLG VAN HET GEBRUIK, OF OP WELKE ANDERE WIJZE DAN OOK IN VERBAND MET HET PRODUCT.
- 4.3 ALS HET PALRAM VERBODEN IS ONDER DE TOEPASSELIJKE WETGEVING DE GARANTIES VAN VERKOOPBAARHEID OF GESCHIKTHEID UIT TE SLUITEN VOOR EEN BEPAALD DOEL MET BETREKKING TOT HET PRODUCT, IS DE DUUR VAN ALLE DERGELIJKE IMPLICIETE GARANTIES UITDRUKKELIJK BEPERKT TOT DE DUUR VAN DEZE GARANTIE OF, INDIEN LANGER, TOT DE MAXIMALE PERIODEVEREIST IN DE TOEPASSELIJKE WETGEVING.
- 4.4 DE KOPER IS ZELF GEHEEL VERANTWOORDELIJK OM TE BEPALEN OF HET HANTEREN, DE OPSLAG, MONTAGE, INSTALLATIE OF HET GEBRUIK VAN HET PRODUCT OP ELKE LOCATIE VEILIG EN PASSEND IS, GESCHIKT IS VOOR HET DOEL OF PASSEND ONDER DE GEGEVEN OMSTANDIGHEDEN IS. PALRAM IS NIET VERANTWOORDELIJK VOOR ENIGE SCHADE OF LETSEL AAN DE KOPER, EEN ANDERE PERSOON OF ENIGE ANDERE ZAKEN ALS GEVOLG VAN ONDOELMATIG GEBRUIK, OPSLAG, INSTALLATIE, MONTAGE OF HET GEBRUIK VAN HET PRODUCT OF HET NIET VOLGEN VAN DE SCHRIFTELIJKE AANWIJZINGEN BETREFFENDE HET HANTEREN, OPSLAAN, INSTALLEREN, MONTEREN EN GEBRUIK VAN HET PRODUCT.
- 4.5 TENZIJ UITDRUKKELIJK ANDERS DOOR PALRAM AANGEGEVEN, IS HET PRODUCT ALLEN BEDOELD VOOR NORMAAL HUISHOUDELIJK GEBRUIK. PALRAM IS NIET VERANTWOORDELIJK VOOR VERLIES, SCHADE, KOSTEN OF UITGAVEN ALS GEVOLG VAN HET GEBRUIK VAN HET PRODUCT VOOR ENIG DOEL DAT NIET IS AANBEVOLEN IN DE SCHRIFTELIJKE INSTRUCIES OF DAT NIET IS TOEGESTAAN VANWEGE ENIGE TOEPASSELIJKE WETGEVING OF ANDERE GEBRUIKEN OP DE LOCATIE WAAR DE KOPER HET PRODUCT ZAL GEBRUIKEN.

NL

Garantía limitada de 10 años de Palram

ES

Angaben zum Produkt: Aparcamientos techados

Palram Applications (1995) Ltd (Número de la compañía: 512106824) cuya oficina registrada se encuentra en Teradion Industrial Park, M.P Misgav 20174, Israel ("Palram") garantiza que el Producto no tendrá defectos de material o de fabricación durante un periodo de Diez años desde la fecha de compra original sujeto a las definiciones, términos y condiciones contenidos en esta garantía.

1. Condiciones

- 1.1 Esta garantía solo será válida si el Producto es instalado, limpiado, manipulado y mantenido de acuerdo a las recomendaciones por escrito de Palram.
- 1.2 Sin derogar lo anterior, los daños causados por el uso de la fuerza, manipulación incorrecta, uso inapropiado, uso o montaje o mantenimiento negligentes, accidentes, impacto de objetos extraños, vandalismo, contaminantes, alteración, pintado, conexión, pegado, sellado no de acuerdo al manual del usuario, o daños resultantes de la limpieza con detergentes incompatibles y desviaciones menores del Producto no están cubiertos por esta garantía.
- 1.3 Esta garantía no se aplica a daños resultantes de "fuerza mayor", que incluye entre otros, granizo, tormenta, tornado, huracán, ventisca, inundación, efectos del fuego.
- 1.4 Esta garantía es nula si los componentes o piezas estructurales utilizados no son compatibles con las recomendaciones escritas de Palram.
- 1.5 Esta garantía se aplica solamente al comprador normal del Producto. No se extiende a cualquier otro comprador o usuario del Producto (incluyendo, entre otros, cualquier persona que adquiera el Producto desde el comprador original).

2. Reclamaciones y notificaciones

- 2.1 Toda reclamación de la garantía debe ser notificada por escrito a Palram lo antes que sea posible razonablemente después de descubrir el Producto defectuoso, adjuntando el tique de venta original y esta garantía.
- 2.2 El reclamante debe permitir a Palram inspeccionar el Producto pertinente y el sitio de la instalación en sí mismo mientras el Producto está todavía en su posición original y no se ha retirado ni movido o alterado de ningún modo y/o devolver el Producto a Palram para evaluarlo.
- 2.3 Palram se reserva el derecho a investigar la causa de cualquier fallo de forma independiente.

3. Compensación

- 3.1 Si una reclamación bajo esta Garantía se notifica apropiadamente y es aprobada por Palram, el comprador, según considere Palram, puede o bien (a) comprar un Producto o pieza/s de recambio; o (b) recibir el reembolso del precio de compra del Producto o la pieza o piezas, todo de acuerdo al siguiente calendario:

El periodo tras la compra	Reembolso del Producto o Pieza /s	Recambio Según
Desde la fecha de compra hasta el final del primer año	Sin costes	100%
Fin del 1.er año hasta el final del 2.º año	El comprador pagará el 10 % del precio original de compra	90%
Fin del 2.º año hasta el final del 3.er año	El comprador pagará el 20 % del precio original de compra	80%
Fin del 3.er año hasta el final del 4.º año	El comprador pagará el 30 % del precio original de compra	70%
Fin del 4.º año hasta el final del 5.º año	El comprador pagará el 40 % del precio original de compra	60%
Fin del 5.º año hasta el final del 6.º año	El comprador pagará el 50 % del precio original de compra	50%
Fin del 6.º año hasta el final del 7.º año	El comprador pagará el 60 % del precio original de compra	40%
Fin del 7.º año hasta el final del 8.º año	El comprador pagará el 70 % del precio original de compra	30%
Fin del 8.º año hasta el final del 9.º año	El comprador pagará el 80 % del precio original de compra	20%
Fin del 9.º año hasta el final del 10.º año	El comprador pagará el 90 % del precio original de compra	10%

- 3.2 Para evitar cualquier duda, el cálculo de la determinación de la compensación por pieza/s defectuosas, según el calendario de arriba, se basará en la contribución de la pieza defectuosa al coste original del Producto. Palram se reserva el derecho de proporcionar sustituciones si el Producto o cualquier pieza del mismo no está disponible o es obsoleta.
- 3.3 Esta garantía no cubre ningún coste ni gasto de la retirada e instalación del Producto o impuestos o gastos de envío ni cualquier otra pérdida/s directa o indirecta que pueda resultar del defecto del Producto.

4. Condiciones generales y limitaciones

- 4.1 APARTE DE LO QUE SE HA AFIRMADO ESPECÍFICAMENTE EN ESTA GARANTÍA, TODAS LAS DEMÁS GARANTÍAS, TANTO EXPRESAS COMO IMPLÍCITAS, INCLUYENDO TODAS LAS GARANTÍAS IMPLÍCITAS DE COMERCIABILIDAD O IDONEIDAD PARA UN PROPÓSITO EN PARTICULAR SE EXCLUYEN EN LA EXTENSIÓN EN QUE LO PERMITE LA LEY.
- 4.2 EXCEPTO DONDE LO HAYAMOS DECLARADO ESPECÍFICAMENTE EN ESTA GARANTÍA, PALRAM NO SERÁ RESPONSABLE DE CUALQUIER PÉRDIDA O DAÑOS QUE SUFRA EL COMPRADOR DIRECTAMENTE, INDIRECTAMENTE O COMO CONSECUENCIA DE UTILIZAR EL PRODUCTO O EN CONEXIÓN DE CUALQUIER MODO CON EL MISMO.
- 4.3 SI SE PROHÍBE A PALRAM, BAJO CUALQUIER LEY APLICABLE, EXCLUIR LAS GARANTÍAS IMPLÍCITAS DE COMERCIABILIDAD O IDONEIDAD PARA UN PROPÓSITO EN PARTICULAR CON RELACIÓN AL PRODUCTO, LA DURACIÓN DE DICHAS GARANTÍAS IMPLÍCITAS SE LIMITA EXPRESAMENTE A LA DURACIÓN DE ESTA GARANTÍA, O SI ES MÁS TIEMPO, EL PERIODO MÁXIMO REQUERIDO POR LA LEY APLICABLE.
- 4.4 EL COMPRADOR ES RESPONSABLE ÚNICAMENTE DE DETERMINAR SI LA MANIPULACIÓN, ALMACENAMIENTO, MONTAJE, INSTALACIÓN O USO DEL PRODUCTO ES SEGURO Y APROPIADO EN CUALQUIER UBICACIÓN, PARA CUALQUIER APLICACIÓN DADA O EN CUALQUIER CIRCUNSTANCIA DADA. PALRAM NO ES RESPONSABLE POR CUALQUIER DAÑO O LESIÓN DEL COMPRADOR, CUALQUIER OTRA PERSONA O CUALQUIER PROPIEDAD QUE RESULTE DE LA MANIPULACIÓN, ALMACENAMIENTO, INSTALACIÓN, MONTAJE O USO INADECUADOS DEL PRODUCTO O NO SEGUIR LAS INSTRUCCIONES ESCRITAS ACERCA DE LA MANIPULACIÓN, ALMACENAMIENTO, INSTALACIÓN, MONTAJE Y USO DEL PRODUCTO.
- 4.5 A MENOS QUE SE INDIQUE EXPRESAMENTE LO CONTRARIO POR PALRAM, EL PRODUCTO ESTÁ PREVISTO SOLO PARA USO RESIDENCIAL NORMAL. PALRAM NO ES RESPONSABLE POR NINGUNA PÉRDIDA, DAÑO, COSTE O GASTO RESULTANTE DE CUALQUIER USO DEL PRODUCTO PARA CUALQUIER PROPÓSITO QUE NO ESTÉ RECOMENDADO POR LAS INSTRUCCIONES ESCRITAS O QUE NO ESTÉ PERMITIDO POR CUALQUIER LEGISLACIÓN APLICABLE U OTROS CÓDIGOS EN VIGOR EN LA UBICACIÓN DONDE USARÁ EL PRODUCTO EL COMPRADOR.