

Martinique™

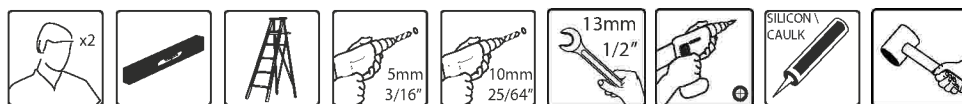
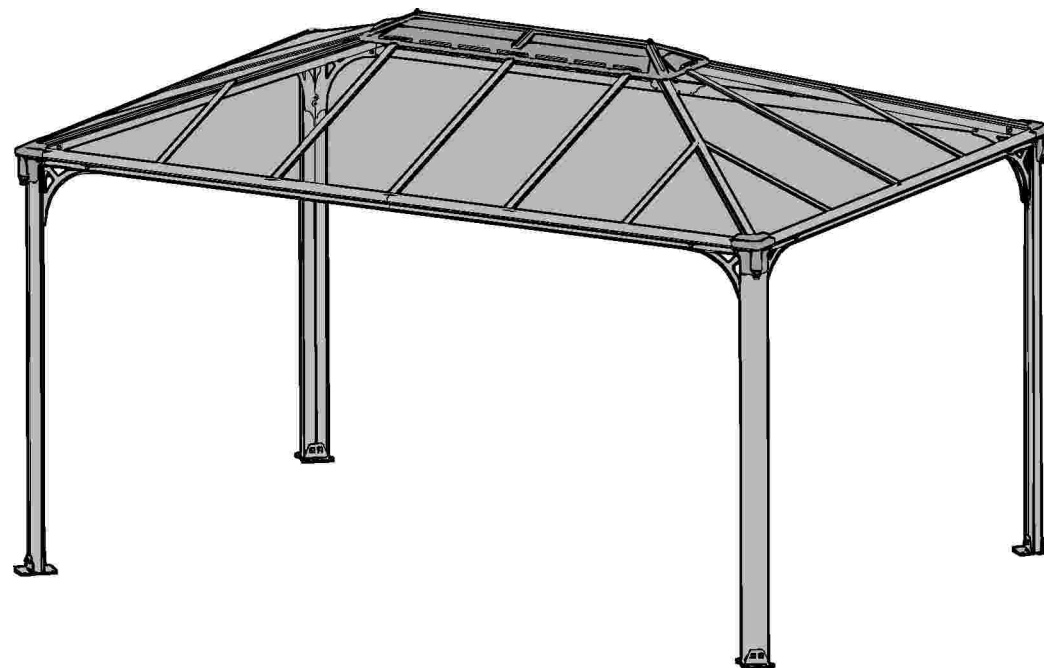
Approx. Dim.

430L x 295.5W x 274.5H cm / 169.3"L x 116.3" x 108.1"H



 **Wind Resistant**
90 km/hr
55 mi/hr

 **Snow Load**
75 kg/m²
15 lbs/ft²





After Sale Service

@ customer.service@palram.com



USA ----- 877-627-8476

England ----- 01302-380775

France ----- 0169-791-094

Canada ----- 1-800-866-5749

Germany ----- 0180-522-8778

International ----- +972 4-848-6942

IMPORTANT

Please read these instructions carefully before you start to assemble this product. Please carry out the steps in the order set out in these instructions. Keep these instructions in a safe place for future reference.

» Care & Safety Advice

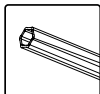
- Please follow the instructions as listed in this manual.
- Sort the parts and check against the contents list.
- For safety purposes we strongly recommend the product to be assembled by at least two people.
- Some parts have metal edges. Please be careful when handling components.
- Always wear gloves, shoes and safety goggles during assembly.
- Do not attempt to assemble the Gazebo in windy or wet conditions.
- Dispose of all plastic bags safely – keep them away from children's reach.
- Keep children away from the assembly area.
- Do not attempt to assemble the Gazebo if you are tired, have taken drugs, medications or alcohol, or if you are prone to dizzy spells.
- When using a stepladder or power tools, make sure that you are following the manufacturer's safety advice.
- Do not climb or stand on the roof.
- Heavy articles should not be leaned against the poles.
- Keep roof and gutters clean of snow, dirt & leaves.
- Heavy snow load on roof can damage the Gazebo, making it unsafe to stand below or nearby.
- This product was designed to be used mainly as a Gazebo.

If color was scratched during assembly it can be fixed with the following tints:
Grey – RAL 7012

» Cleaning Instructions

In order to clean the Gazebo, use a mild detergent solution and rinse with cold clean water.
Do not use acetone, abrasive cleaners, or other special detergents to clean the panels.

» Tools & Equipment



TOO1(Supplied)

Attention

- Please note you install the panels with the UV protected side out (marked with "THIS SIDE OUT") and peel the film strip covering the panels.
- Screws and plugs are not supplied.
- Please tighten all screws when completing assembly.
- Anchoring this product to the ground is essential to its stability and rigidity. It is required to complete this stage in order for your warranty to be valid.



» During Assembly

During assembly use a soft surface below the parts to avoid scratches and damages.



When encountering the information icon, please refer to the relevant assembly step for additional comments and assistance.

Step 6b: Carefully spread silicone along the cross-section of the profile and immediately attach the profiles together. It is recommended to wipe the extra residue silicone.

Step 7+12: It is recommended to use a carton or other soft material under the lowered corner in order to avoid scratches and peeling of paint.

***This note also refers to steps 9,10,12**

Step 10: Optional - if you wish to add curtains / mosquito netting - Please thread the plastic clips through the rail in each profile. (Curtains / mosquito netting are not supplied).

Add clips according to the specific quantity of curtain rings.

Steps 12a+14a: Please note that screws insertion should be done from the outside.

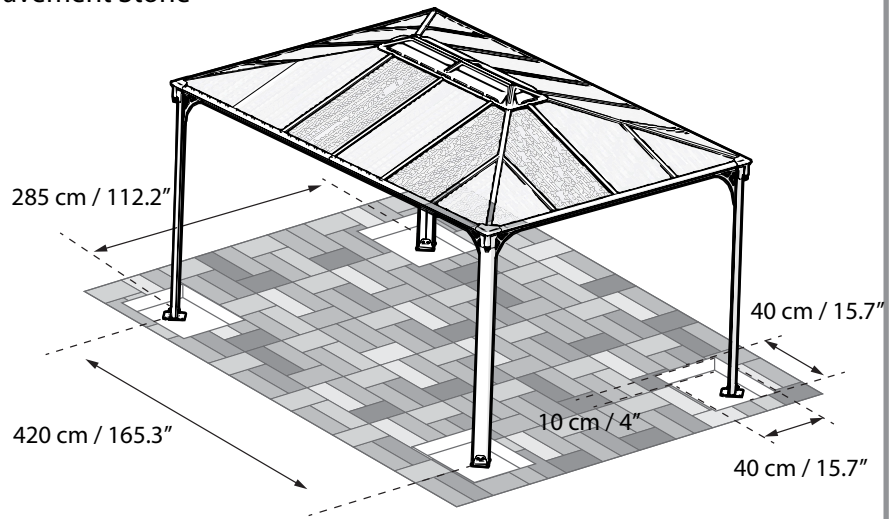
Steps 13+15: Please note that screws insertion should be done from the bottom up. Afterwards please use the tool **T001**.

Step 16b: Please add silicone on the inner area of part **#8327** as illustrated.

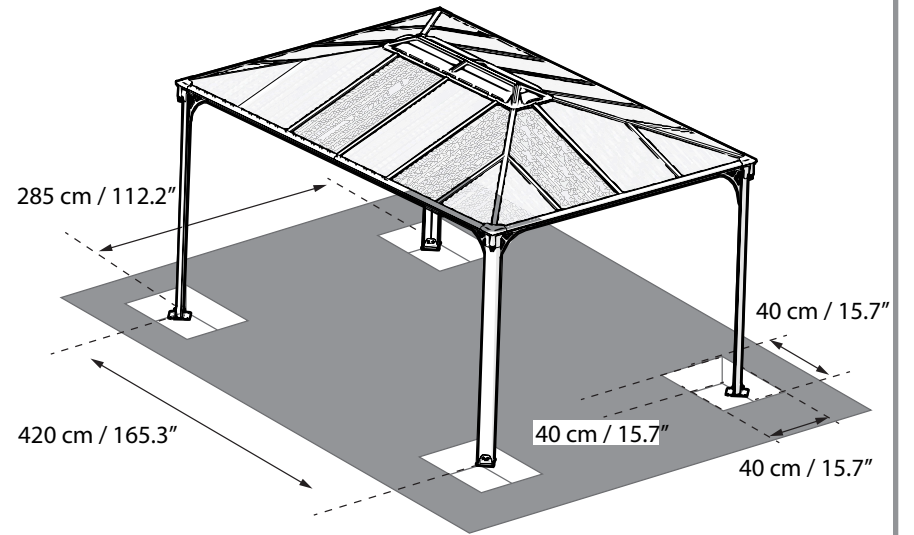
Step 22a: Please drill holes in the panels to be located precisely parallel to the holes in profiles **#7663**.

Step 23: Please level the profile's legs and adapt screws and plugs to your specific ground type.

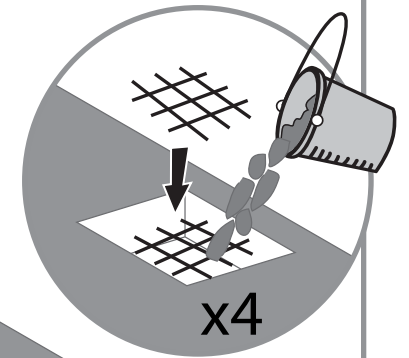
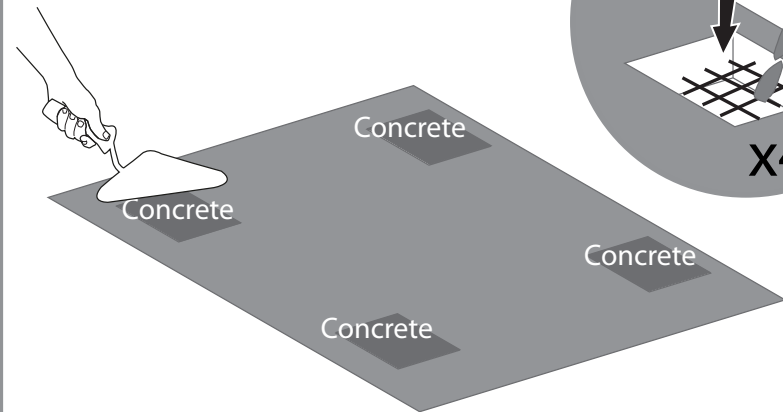
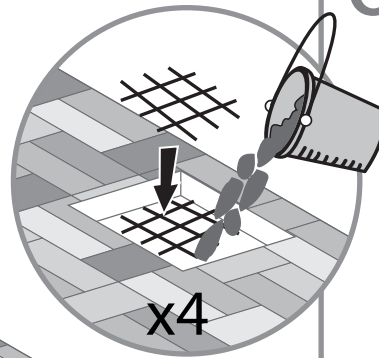
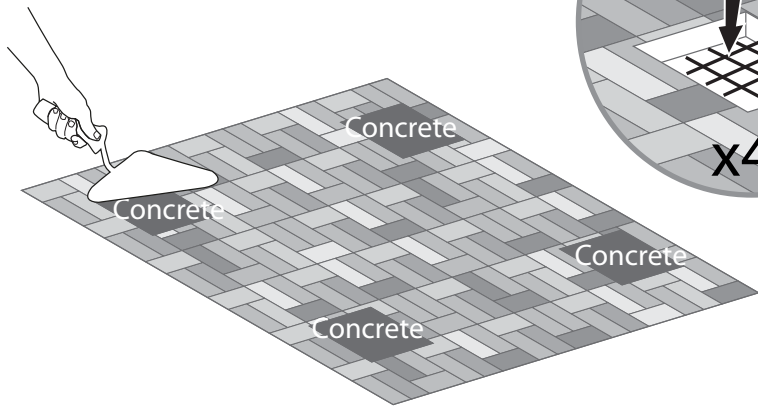
Pavement Stone



Asphalt / Soil



OR



WICHTIG

Bitte lesen Sie diese Anleitung aufmerksam durch, bevor Sie mit der Montage dieses Produktes beginnen. Bitte führen Sie die einzelnen Schritte in der in dieser Anleitung angegebenen Reihenfolge durch. Bewahren Sie diese Anleitung für späteren Gebrauch sicher auf.

» Care & Safety Advice

- Please follow the instructions as listed in this manual.
Pflege- und Sicherheitshinweise
- Bitte befolgen Sie die Anweisungen in dieser Betriebsanleitung.
- Sortieren Sie die einzelnen Teile und gleichen Sie sie mit der Inhaltsliste ab.
- Aus Sicherheitsgründen empfehlen wir Ihnen dringend, den Aufbau des Produkts mindestens zu zweit durchzuführen.
- Einige Teile haben Metallränder. Bitte seien Sie vorsichtig im Umgang mit den Bauteilen. Tragen Sie während des Aufbaus immer Handschuhe, Schuhe und Schutzbrillen.
- Versuchen Sie nicht, die Gartenlaube bei windigen oder nassen Wetterverhältnissen aufzubauen.
- Sorgen Sie für eine sichere Entsorgung aller Plastiktüten – halten Sie diese außer Reichweite von Kindern.
- Halten Sie Kinder von der Montagefläche fern.
- Versuchen Sie nicht, die Gartenlaube aufzubauen wenn Sie müde sind, Drogen, Medikamente oder Alkohol zu sich genommen haben, oder wenn Sie zu Schwächeanfällen neigen.
- Wenn Sie eine Stehleiter oder Elektrowerkzeug verwenden, achten Sie auf die Sicherheitshinweise dessen Herstellers.
- Nicht auf das Dach klettern oder darauf stehen.
- Schwere Gegenstände sollten nicht an die Pfosten gelehnt werden.
- Halten Sie das Dach und die Regenrinne frei von Schnee, Schmutz & Blättern.
- Hohe Schneelasten auf dem Dach können die Gartenlaube beschädigen, das Darunter- oder Danebenstehen ist dadurch nicht mehr sicher.
- Dieses Produkt wurde gestaltet, um hauptsächlich als Pavillon benutzt zu werden.

Wenn während des Aufbaus Farbe abgekratzt wurde, kann dies mit folgender Farbe behoben werden: Basaltgrau - RAL 7012

» Reinigungshinweise

Um die Gartenlaube zu reinigen, verwenden Sie ein mildes Reinigungsmittel und spülen Sie es mit kaltem, sauberem Wasser ab. Verwenden Sie für die Reinigung der Paneele kein Azeton, keine Scheuermittel oder andere spezielle Reinigungsmittel.

» Werkzeug & Ausrüstung

T001 (Geliefert)

**Achtung:**

- Bitte achten Sie darauf, die Panele mit der UV-geschützten Seite nach außen (Kennzeichnung «THIS SIDE OUT») zu montieren und den Schutzfilm von den Paneelen abzuziehen.
- Schrauben und Dübel werden nicht mitgeliefert.
- Bitte ziehen Sie alle Schrauben am Ende des Aufbaus fest.
- Die Verankerung dieses Produkts im Untergrund ist wesentlich für seine Stabilität und Festigkeit. Sie ist unablässlich, um diesen Arbeitsschritt zu beenden, damit Ihre Garantie gültig bleibt.

**» Während des Aufbaus**

Legen sie während des Aufbaus eine weiche Unterlage unter die einzelnen Teile, um Kratzer und Schäden zu vermeiden.



Sie das Informationssymbol sehen, ziehen Sie bitte für zusätzliche Kommentare und Hilfe den relevanten Aufbauschrift zurate.

Schritt 6b: Silikonkleber vorsichtig entlang des Querschnitts verteilen und sofort die Teile zusammenbringen. Es wird empfohlen, den Rest des Silikons abzuwischen.

Schritt 7+12: Es wird empfohlen, Karton oder ein anderes weiches Material unter die abgesenkte Ecke zu legen, um Kratzer und Ablösen von Farbe zu vermeiden.

***Dies gilt auch in Bezug auf die Schritte 9, 10, 12**

Schritt 10: Optional – wenn Sie Vorhänge / Moskitonetze anbringen wollen – bitte führen Sie die Plastikclips durch die Schienen in jedem Profil. (Vorhänge / Moskitonetze werden nicht mitgeliefert). Geben Sie ebenso viele Clips wie Vorhangringe hinzu.

Schritt 12a+14a: Bitte beachten Sie, dass Schrauben von außen befestigt werden sollen.

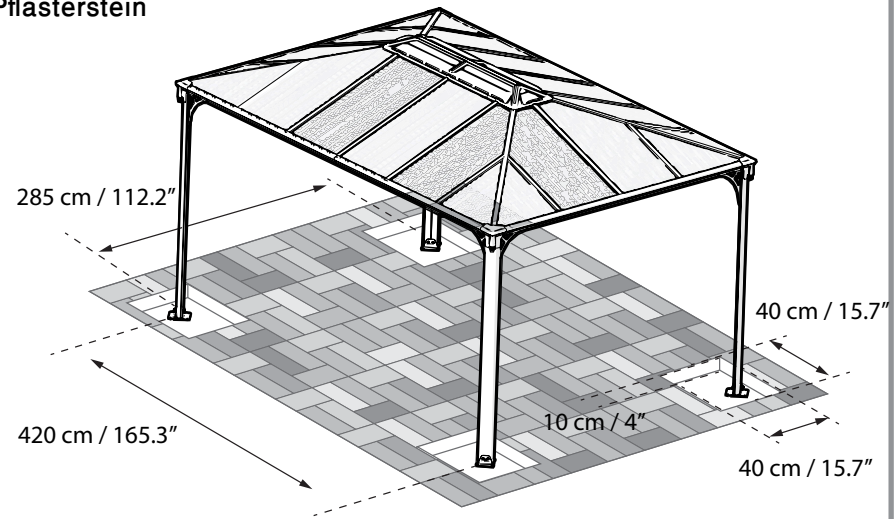
Schritt 13+15: Bitte beachten Sie, dass Schrauben von unten nach oben befestigt werden sollen. Verwenden Sie anschließend bitte einen Schraubendreher.

Schritt 16b: Bitte geben Sie, wie dargestellt, Silikon auf den inneren Bereich von Teil #8327.

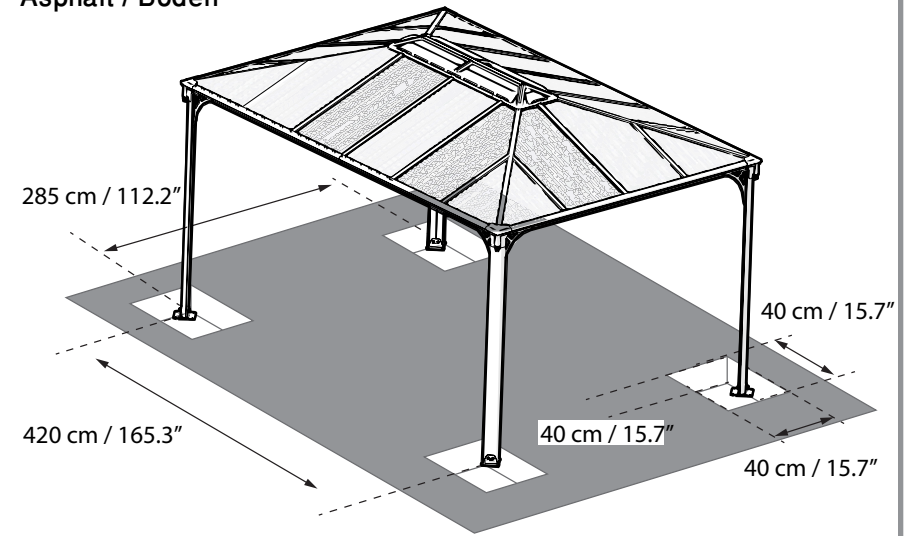
Schritt 22a: Bitte bohren Sie Löcher in die Paneele, wie die Löcher in den Profilen #7663.

Schritt 23: Bitte gleichen Sie die Füße der Profile einander an und passen Sie die Schrauben und Dübel an den gegebenen Untergrund an.

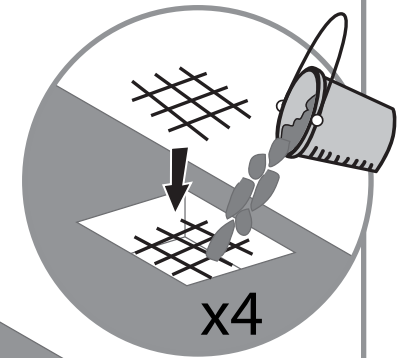
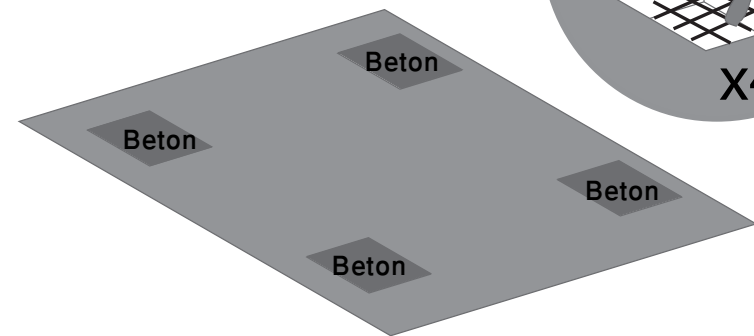
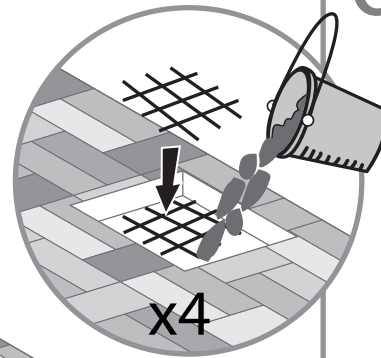
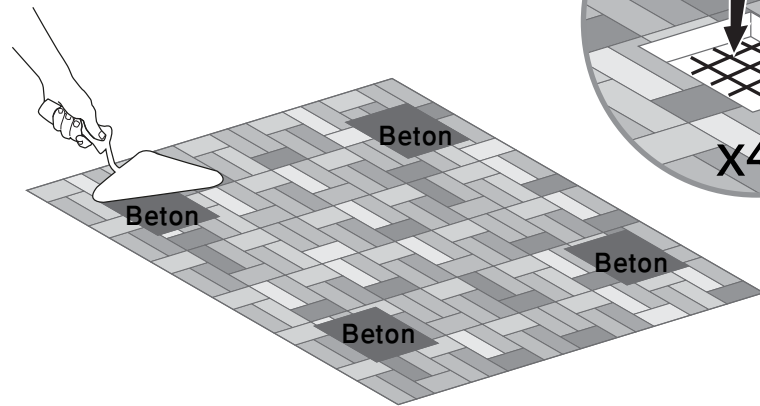
Pflasterstein



Asphalt / Boden



OR



IMPORTANT

Veillez lire attentivement ces instructions avant de débiter le montage du produit. Veillez suivre les étapes dans l'ordre indiqué dans ces instructions. Conservez ces instructions en lieu sûr pour référence ultérieure.

» Conseils d'entretien et de sécurité

- Veillez suivre les instructions telles que listées dans ce manuel.
- Triez les pièces et contrôlez-les par rapport à la liste du contenu.
- Pour des raisons de sécurité, nous recommandons vivement que le produit soit assemblé par au moins deux personnes.
- Certaines pièces présentent des bords métalliques. Veillez manipuler les composants avec précaution. Portez des gants, des chaussures et des lunettes de sécurité tout au long de l'assemblage.
- N'essayez pas d'assembler le Gazébo en cas de vent ou de conditions humides.
- Jetez précautionneusement tous les sacs plastiques – tenez-les hors de portée des enfants.
- Tenez les enfants à distance de la zone de montage.
- N'essayez pas d'assembler le Gazébo si vous êtes fatigué, avez pris des médicaments ou consommé de l'alcool, ou si vous êtes enclin aux vertiges.
- Si vous utilisez un escabeau ou des outils électriques, assurez-vous de respecter les consignes de sécurité du fabricant.
- Ne montez pas sur le toit.
- Les objets lourds ne devraient pas être appuyés contre les poteaux.
- Éliminez la neige, la terre et les feuilles du toit et des gouttières.
- Une masse neigeuse conséquente sur le toit peut endommager le Gazébo, et se tenir dessous ou à côté peut alors présenter des risques.
- Ce produit a été conçu pour être principalement utilisé comme belvédère.

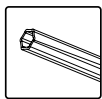
Si la couleur s'est écaillée au cours du montage, elle peut être rectifiée avec les teintes suivantes : Gris – RAL 7012

» Instructions de nettoyage

Pour nettoyer le Gazébo, utilisez une solution détergente douce et rincez à l'eau claire froide.

N'utilisez pas d'acétone, de nettoyeurs abrasifs, ou autres détergents spéciaux pour nettoyer les panneaux.

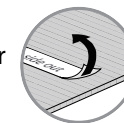
» Outils et équipement



T001 (Fournis)

**Attention**

- Veillez vous assurer d'avoir installé les panneaux avec le côté anti-UV vers l'extérieur (indiqué par l'inscription « THIS SIDE OUT ») et de décoller le film recouvrant les panneaux.
- Les vis et chevilles ne sont pas fournies.
- Veillez serrer toutes les vis à la fin du montage.
- Cette étape d'ancrage du produit au sol est essentielle à sa stabilité et à sa rigidité, elle est de plus nécessaire pour assurer la validité de votre garantie.



Si vous voyez l'icône information, veuillez vous reporter à l'étape d'assemblage correspondante pour des commentaires et conseils complémentaires.

» Pendant le montage

Pendant le montage, placez une surface souple sous les pièces pour éviter de les érafler ou de les endommager.

Étape 6b : Appliquez soigneusement une couche de silicone le long de la section transversale du profilé, puis joignez immédiatement les profilés. Il est conseillé d'essuyer l'excès de silicone résiduel.

Étape 7+12 : Il est recommandé de placer un carton ou un autre matériau souple sous le coin abaissé afin d'éviter d'érafler ou écailler la peinture.

***Cette remarque s'applique également aux étapes 9, 10, 12**

Étape 10 : Optionnel – si vous souhaitez ajouter des rideaux/moustiquaires, faites passer les clips en plastique à travers le rail de chaque profil. (Rideaux/moustiquaire non fournis.)

Ajoutez les clips en fonction du nombre spécifique d'anneaux sur les rideaux.

Étapes 12a+14a : Veillez noter que les vis doivent être insérées de l'extérieur.

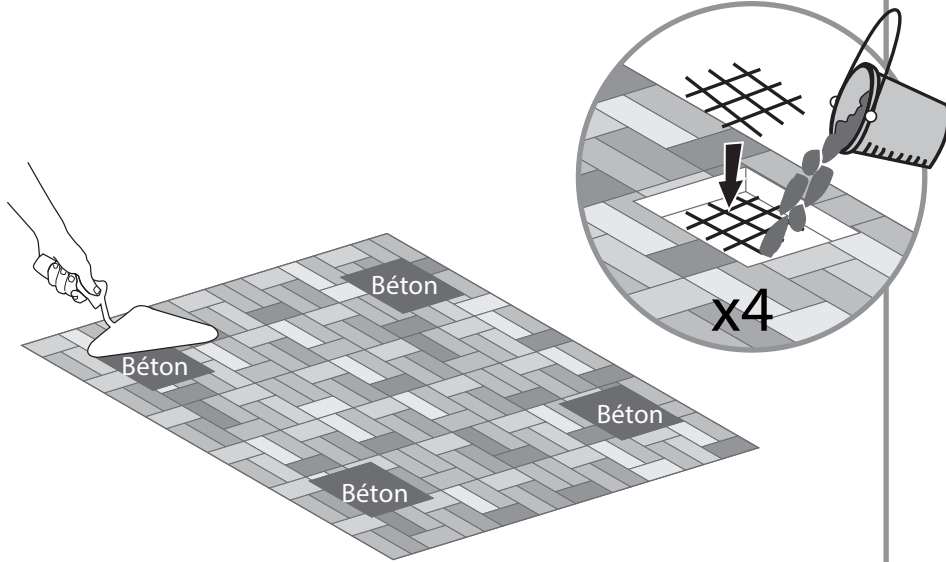
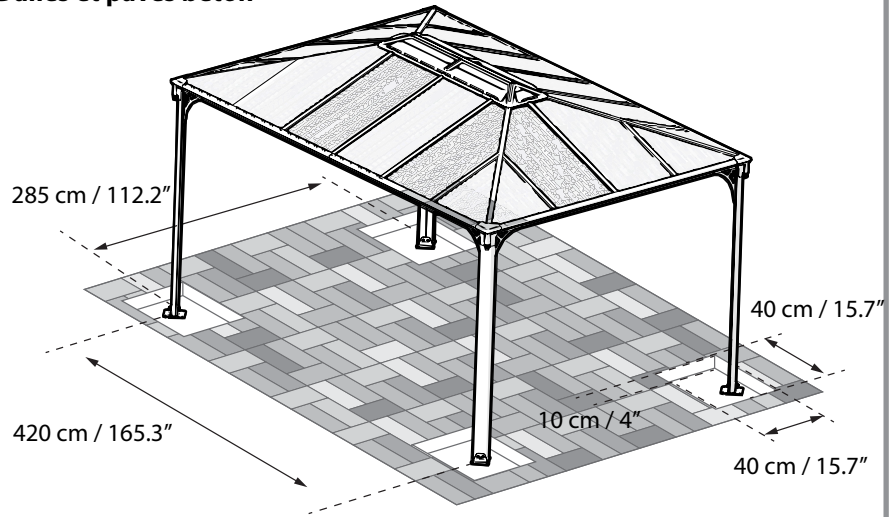
Étapes 13+15 : Veillez noter que les vis doivent être insérées du bas vers le haut. Par la suite, veuillez utiliser un tournevis.

Étape 16b : veuillez ajouter le silicone sur la partie interne de la pièce **#8327**, comme illustré.

Étape 22a : veuillez percer les trous dans les panneaux, parallèlement aux trous dans les profils **#7663**.

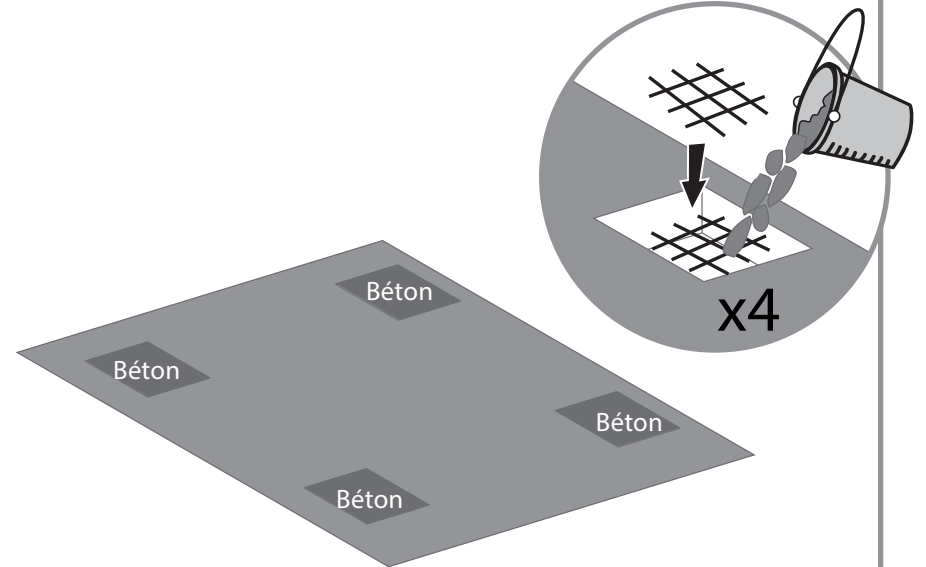
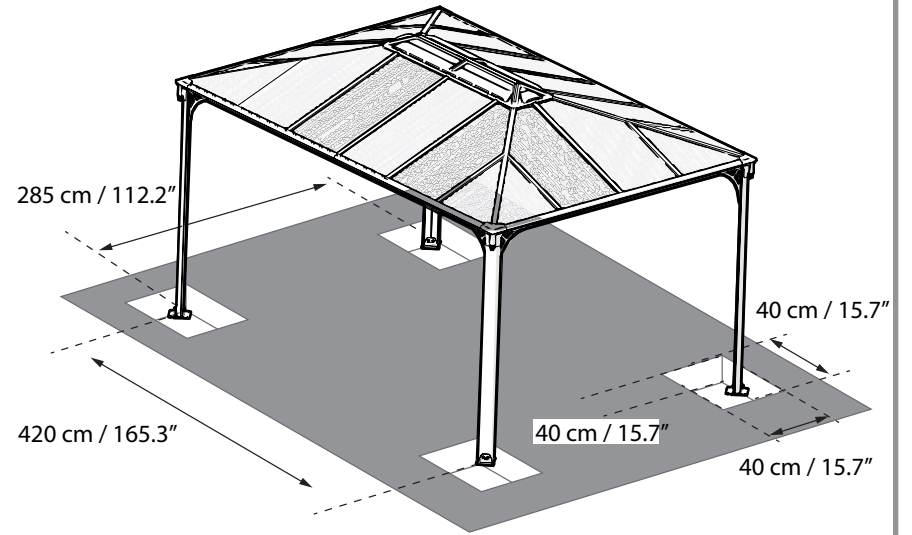
Étape 23 : Veuillez mettre à niveau les pattes des profils et adapter les vis et les chevilles à la nature spécifique de votre terrain.

Dalles et pavés béton



OU

Asphalte



IMPORTANTE

Le rogamos lea con atención las siguientes instrucciones antes de empezar a montar este producto.

Siga los distintos pasos en el mismo orden de las instrucciones.

Guarde las instrucciones en un lugar seguro para poder consultarlas en el futuro.

» **Advertencia de seguridad y para realizar el mantenimiento**

- Siga las instrucciones tal y como se indican en este manual.
- Clasifique las piezas y compruebe están todas las de la lista de contenido.
- Por un tema de seguridad, recomendamos un mínimo de dos personas para montar este producto.
- Algunas de las piezas tienen rebordes metálicos. Tenga mucho cuidado al manejar los componentes.
- Durante el montaje, lleve puestos en todo momento guantes, zapatos y gafas de seguridad.
- No intente montar la carpa si hay viento o mucha humedad.
- Guarde las bolsas de plástico en un lugar seguro, fuera del alcance de los niños.
- Mantenga a los niños fuera de la zona de montaje.
- No intente montar la carpa si está cansado, ha tomado medicación, drogas o alcohol; o si es propenso a mareos.
- Cuando utilice la escalera o herramientas eléctricas, asegúrese de cumplir con las instrucciones de seguridad del fabricante.
- No se suba o permanezca sobre el techo.
- No apoye artículos pesados contra los postes.
- Mantenga el techos y los desagües sin nieve, suciedad y/u hojas.
- Una gran cantidad de nieve sobre el techo puede dañar la carpa y sería peligroso permanecer debajo o cerca.
- Este producto fue diseñado para ser utilizado principalmente como un mirador.

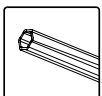
Si durante el montaje se rayara el color, se puede arreglar con los siguientes tintes:

Gris – RAL 7012

» **Instrucciones de limpieza**

Para poder limpiar la carpa, utilice una solución con un detergente suave y enjuáguela después con agua fría y limpia.

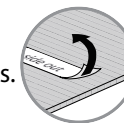
No utilice acetona, limpiadores abrasivos u otros detergentes especiales para limpiar los paneles.

» **Herramientas y equipo**

T001 (Suministrados)

**Atención:**

• Asegúrese de que instala los paneles con la cara que protege de los rayos UV hacia afuera (marcado con "ESTE LADO HACIA AFUERA") y tenga en cuenta que tiene que quitar la cinta que recubre los paneles.



- Tenga en cuenta que no se suministran los tornillos ni los tacos.
- Apriete todas las tuercas al final del montaje.
- Por favor, tenga en cuenta: Anclar este producto al suelo es esencial para su estabilidad y rigidez. Es necesario completar esta fase para que su garantía sea válida.

» **Durante el montaje**

Durante el montaje, ponga algo suave por debajo de las piezas, para evitar que se rayen o estropeen.



Cuando vea el icono de información, consulte el paso de montaje a que se refiera para obtener comentarios y ayuda en mayor detalle.

Paso 6b: Extienda pegamento de silicona cuidadosamente en la sección transversal del perfil y junte de inmediato los dos perfiles. Le recomendamos limpiar los restos de silicona que queden.

Paso 7+12: Se recomienda utilizar un cartón o cualquier otro material suave bajo la esquina que ha hecho descender para evitar que se raye o salte la pintura.

*** Esta nota se refiere también a los pasos 9, 10 y 12**

Paso 10: Opcional: si quiere ponerle cortinas o una mosquitera, ensarte los clips de plástico a través del rail en cada uno de los distintos perfiles. (Las cortinas o la mosquitera no van incluidos).

Ponga tantos clips como anillas de cortina haya.

Pasos 12a+14a: Tenga en cuenta que deberá poner los tornillos desde el exterior.

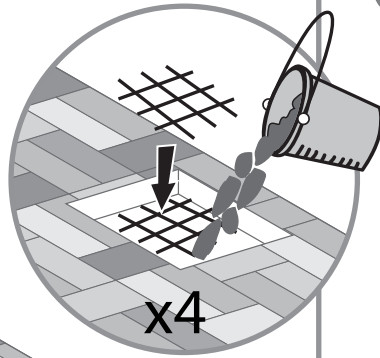
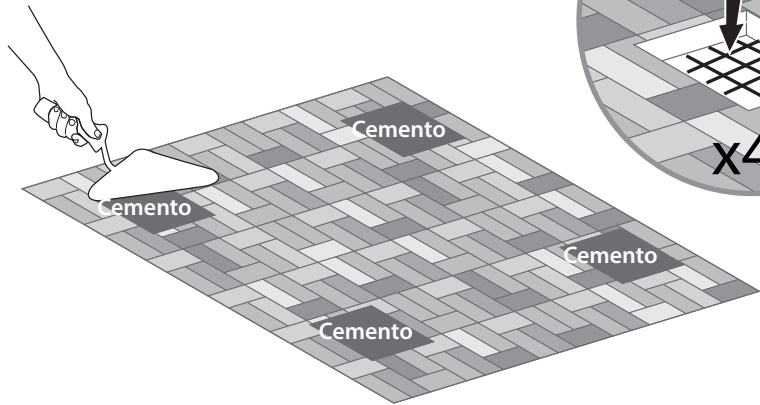
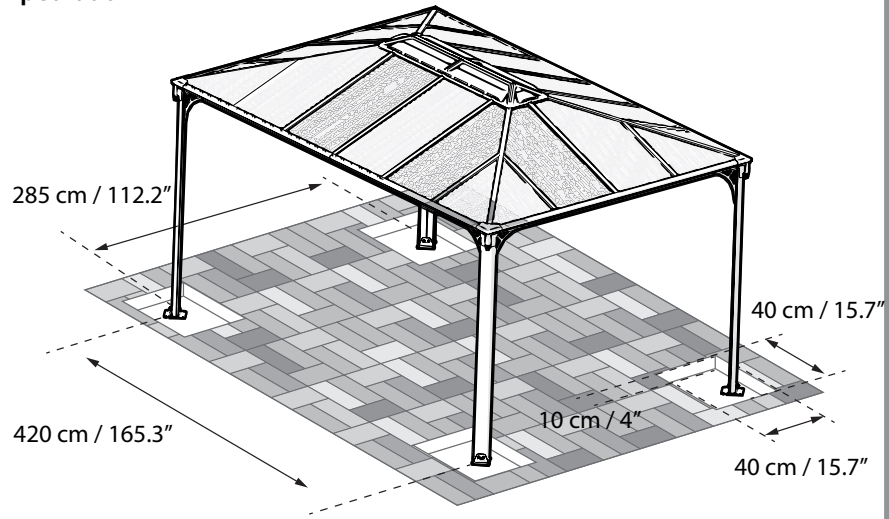
Pasos 13+15: Tenga en cuenta que deberá poner los tornillos de abajo a arriba. Después, utilice un destornillador **T001**.

Paso 16b: Ponga silicona en la parte interior de la pieza **#8327**, tal y como se ve en la ilustración.

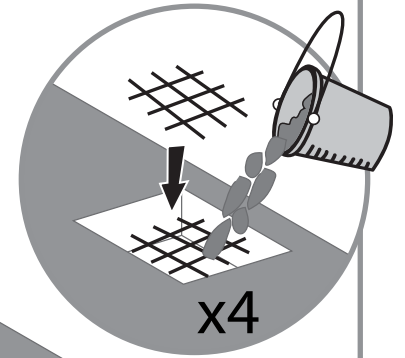
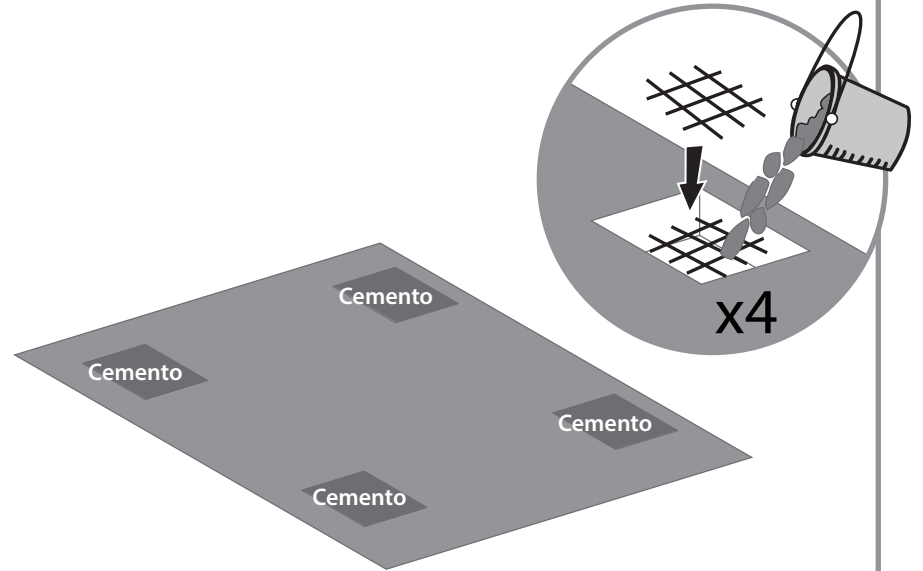
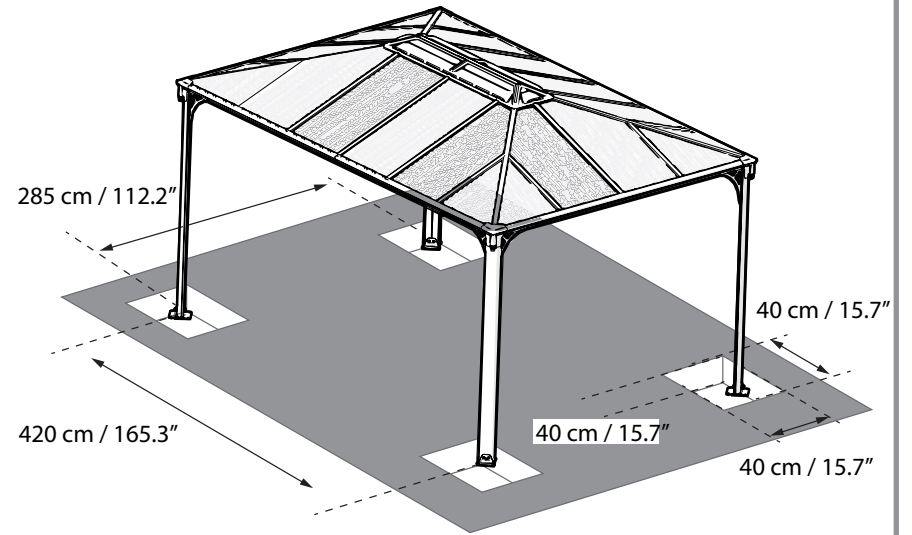
Paso 22a: Taladre los agujeros de los paneles en paralelo a los agujeros de los perfiles **#7663**.

Paso 23: Nivele las patas de los perfiles y adapte los tornillos y los embellecedores a su tipo de suelo.

Empedrado



Asfalto / tierra



IMPORTANTE

Si prega di leggere attentamente le istruzioni prima di iniziare a montare questo prodotto. Si prega di andare passo passo nell'ordine indicato in queste istruzioni. Conservare le istruzioni in un luogo sicuro per un futuro riferimento.

» Consigli di cura e sicurezza

- Please follow the instructions as listed in this manual.
- Seguire le istruzioni riportate in questo manuale.
- Ordinare i componenti e verificare con l'elenco contenuto.
- Per motivi di sicurezza si consiglia vivamente che il prodotto sia assemblato da almeno due persone.
- Alcuni componenti hanno dei bordi in metallo. Si prega di prestare attenzione quando si maneggiano questi componenti. Indossare sempre guanti, scarpe e occhiali di protezione durante il montaggio.
- Non cercare di montare il Gazebo in presenza di vento o pioggia.
- Smaltire tutti i sacchetti di plastica in modo sicuro - tenerli lontani dalla portata dei bambini.
- Tenere i bambini lontani dalla zona di assemblaggio.
- Non tentare di montare il Gazebo se siete stanchi, avete preso droghe, farmaci o alcool, o se siete inclini a vertigini.
- Quando utilizzate una scala o strumenti di potenza, assicuratevi di seguire i consigli di prudenza del produttore.
- Non salite o rimanete in piedi sul tetto.
- Gli articoli pesanti non devono essere appoggiati contro i pali.
- Tenere tetto e grondaie pulite da neve, sporco e foglie.
- Un carico pesante di neve sul tetto può danneggiare il Gazebo, rendendolo pericoloso da stazionarci sotto o nelle vicinanze.
- Prodotto progettato per uso prevalente come gazebo.

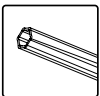
Se la vernice si è graffiata durante il montaggio può essere riparata con le seguenti tinte: Grigio - RAL 7012

» Istruzioni per la pulizia

Per pulire il Gazebo, utilizzare un detergente delicato e risciacquare con acqua pulita fredda.

Non utilizzare acetone, detersivi abrasivi o altri detersivi speciali per la pulizia dei pannelli.

» Strumenti ed Equipaggiamento



TOO1(Forniti)

Attenzione:

- Ti preghiamo di notare che i pannelli vanno installati con il lato protezione raggi UV verso l'esterno (segnato con la scritta "LATO ESTERNO") e che la pellicola che copre i pannelli va tolta.
- le viti e tasselli non sono forniti.
- Si prega di serrare tutte le viti al termine del montaggio.
- Nota bene: il fissaggio di questo prodotto a terra è essenziale per ottenere stabilità e rigidità. Affinché la garanzia sia valida è necessario completare questo passaggio.



» Durante il Montaggio

Durante il montaggio utilizzare una superficie morbida sotto le parti per evitare graffi e danni.



Quando si incontra l'icona informazioni, fare riferimento alla relativa fase di montaggio per commenti e assistenza aggiuntivi.

Passo 6b: spargere delicatamente la colla siliconica lungo la sezione trasversale del profilo e immediatamente collegare i profili insieme. Si raccomanda di pulire i residui di silicone supplementare.

Passo 7+12: si consiglia di utilizzare un cartone o altro materiale morbido sotto l'angolo basso per evitare graffi e rimozione della vernice.

* **Questa nota si riferisce anche a passi 9,10,12**

Passo 10: Opzionale - se si desidera aggiungere tende /zanzariere - Si prega di infilare i ganci di plastica attraverso la guida in ogni profilo. (le tende e le zanzariere non sono fornite). Aggiungere dei ganci secondo la quantità specifica di anelli per tenda.

Passi 12a + 14a: si prega di notare che l'inserimento delle viti deve essere fatto dall'esterno.

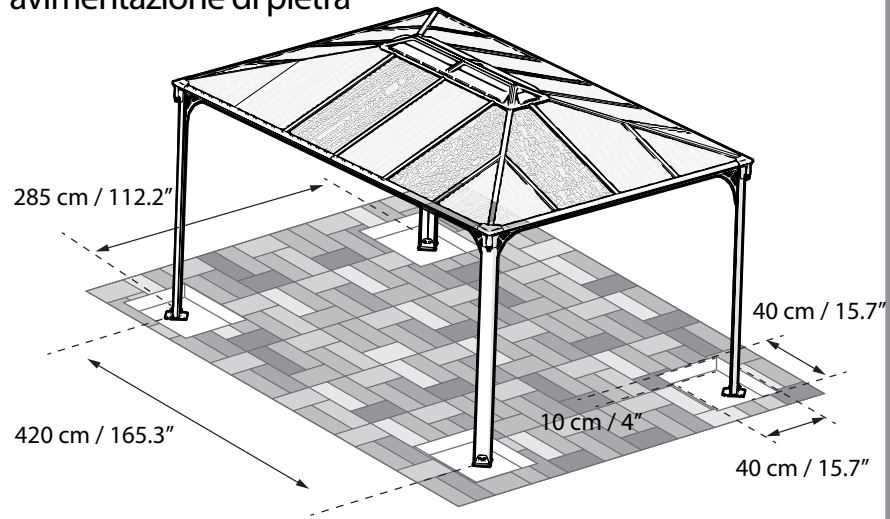
Passi 13 + 15: si prega di notare che l'inserimento delle viti deve essere fatte dal basso verso l'alto. Successivamente utilizzare lo strumento **T001**.

Passo 16b: si prega di aggiungere silicone sulla superficie interna del componente **#8327** come illustrato.

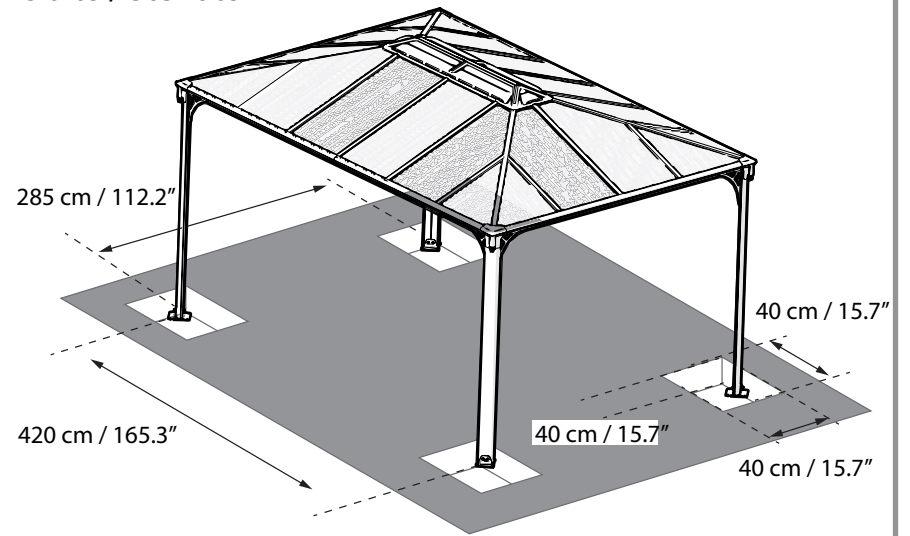
Passo 22a: si prega di forare i pannelli, paralleli ai fori nei profili **#7663**.

Passo 23: si prega di livellare le gambe dei profilati e adattare le viti e tasselli al vostro tipo di terreno specifico.

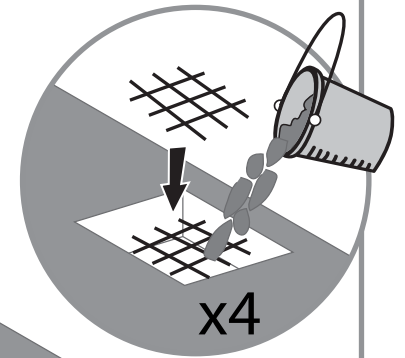
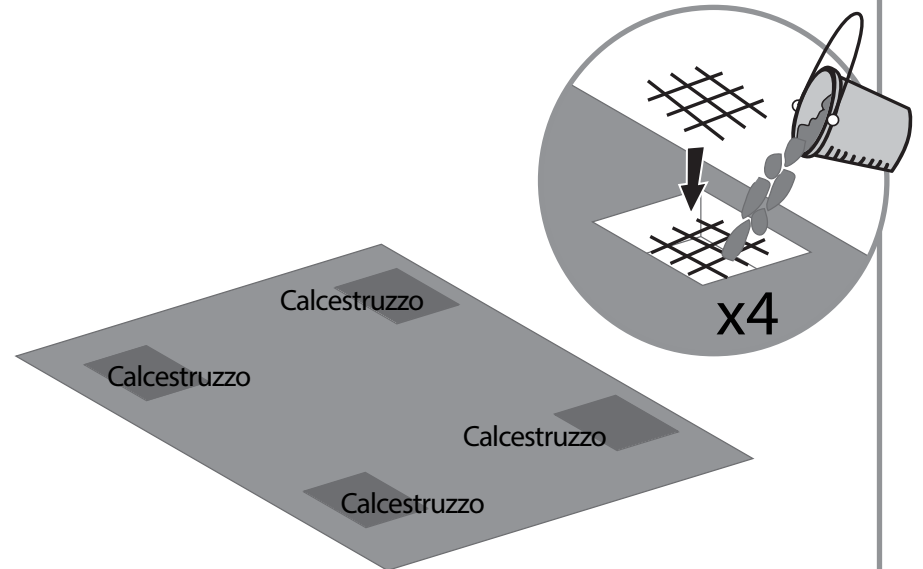
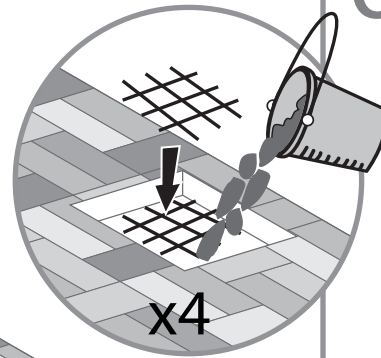
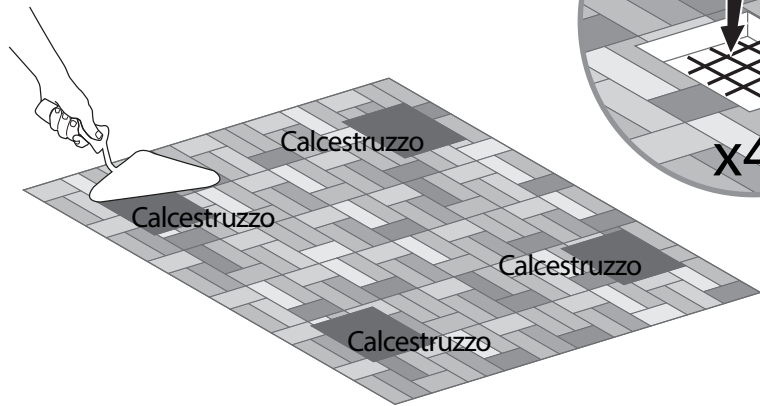
Pavimentazione di pietra



Asfalto / Sterrato



OR



VIKTIG

Les instruksjonene nøye før du begynner på monteringen av dette produktet. Følg stegene som forklart i instruksjonen. Oppbevar denne instruksjonen på et trygt sted, for fremtidig referanse.

» Vedlikehold og sikkerhetsråd

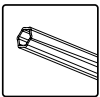
- Følg instruksjonene som oppgitt i denne brukerhåndboken.
- Sorter delene og sjekk at du har alle delene som finnes på listen.
- Av sikkerhetsgrunner anbefaler vi sterkt at produktet monteres av minst to personer.
- Noen deler har metallkanter. Vær forsiktig når du håndterer disse delene. Bruk alltid hansker, sko og sikkerhetsbriller ved montering.
- Ikke prøv å montere Gazebo under våte forhold eller ved mye vind.
- Kvitt deg med all plastposer, på en trygg måte – hold dem borte i fra barns rekkevidde.
- Hold barn borte fra monteringsområdet.
- Ikke forsøk å montere Gazebo om du er trett, er påvirket av alkohol, narkotika eller medisiner, eller om du har lett for å bli svimmel.
- Sikre at du følger produsentens sikkerhetsråd når du bruker stige eller elektroverktøy.
- Ikke klatre opp eller stå på taket.
- Tunge gjenstander bør ikke lenes mot pålene.
- Hold tak og takrenner fri for snø, skitt og løv.
- Tungt snø kan skade Gazebo, og gjøre den utrygg å stå under eller nær.
- Dette produktet ble laget for å brukes i hovedsak som enlysthus.

Hvis fargen ble skrappt ved montering, kan det fikses ved å bruke følgende farge: Grey – RAL 7012

» Rengjøringsinstruksjoner

For å rengjøre Gazebo, bruk et mildt vaskemiddel og skyll med kaldt, rent vann.

Ikke bruk aceton, skuremidler eller andre spesialmidler til å rengjøre panelene.

» Verktøy

T001 (levereras)

⚠ Merk

- Vær oppmerksom på at du må installere panelene med den UV-beskyttete siden ut (merket med «THIS SIDE OUT») og fjerne filmremsene som dekker panelene.
- Skruer og pluggen følger ikke med.
- Stram alle skruer når du er ferdig med monteringen.
- Feste dette produktet i bakken for stabilitet og rigiditet. Det er påkrevd å følge dette steget for at garantien skal være gyldig.

**» Ved montering**

Bruk et mykt underlag for delene under monteringen, for å unngå skaper og skader.



Under monteringen vil du møte på informasjonsikonet, hvor det henvises det til det relevante monteringsstrinnet for flere kommentarer og hjelp.

Trinn 6b:

- Smør forsiktig silikonlim langs profilkrysset, og fest umiddelbart profilene sammen. Det anbefales å tørke bort overflødig silikonlim.

Trinn 7+12:

- Det anbefales å bruke kartong eller et annet mykt materiale under det senkede hjørnet for å unngå riper og malingskader.

Dette gjelder også trinnene 9, 10 og 12*Trinn 10:**

- Valgfritt - hvis du ønsker å henge opp gardiner/myggnett må plastklipsene træs gjennom stangen i hver profil. (Gardiner/myggnett ikke inkludert). Sett på klips i henhold til antall gardinringer.

Trinnene 12a+14a:

- Vennligst legg merke til at skruene skal settes inn fra utsiden.

Trinnene 13+15:

- Vennligst legg merke til at skruene skal settes inn underfra og opp. Bruk deretter verktøy T001.

Trinn 16b:

- Vennligst påfør silikon på det indre området av del #8327, som på illustrasjonen.

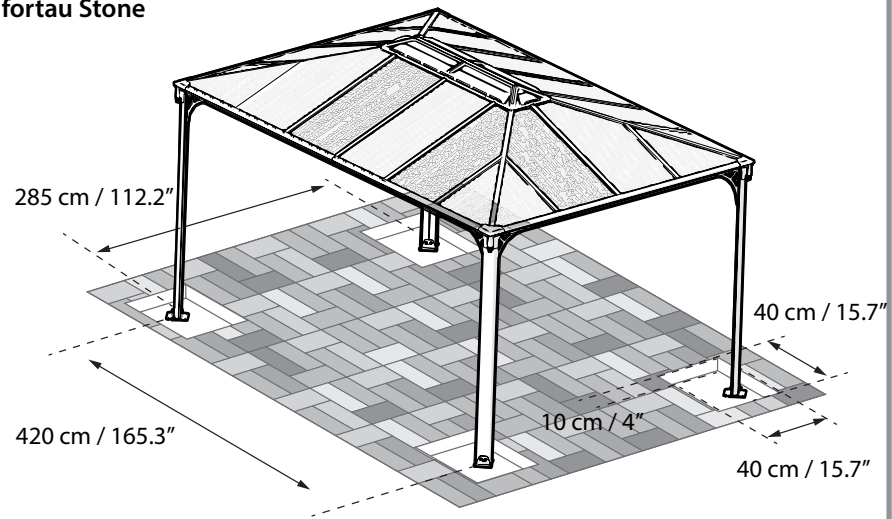
Trinn 22a:

- Vennligst bor hull i panelene så de passer med hullene i profilene #7663.

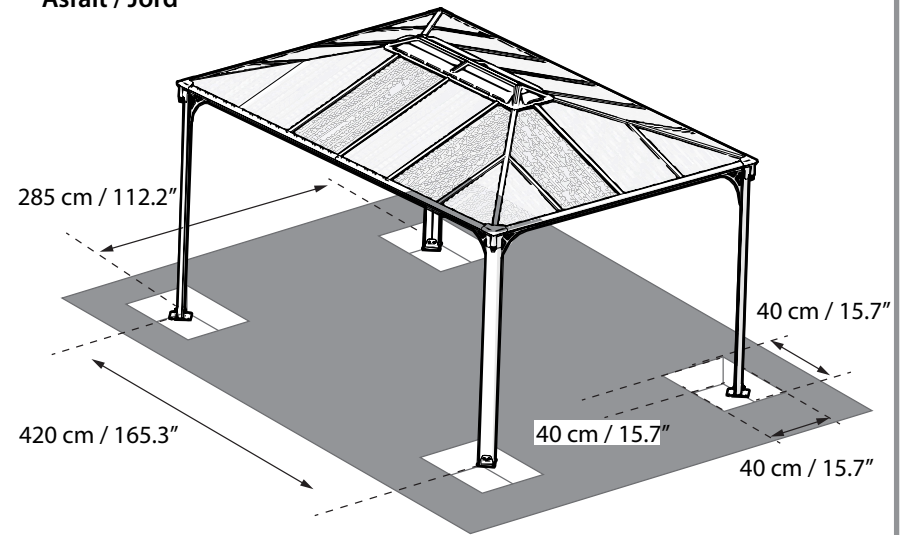
Trinn 23:

- Juster bena på profilene, og sett i skruer og pluggen som passer ditt underlag.

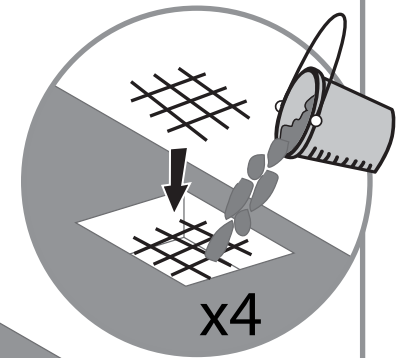
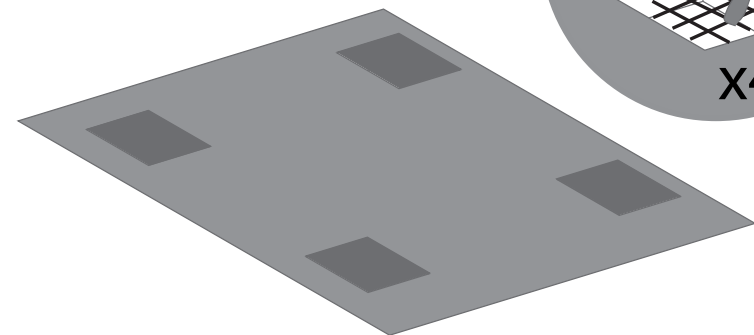
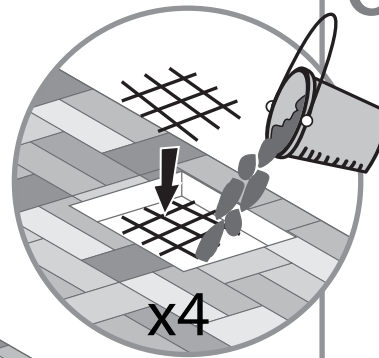
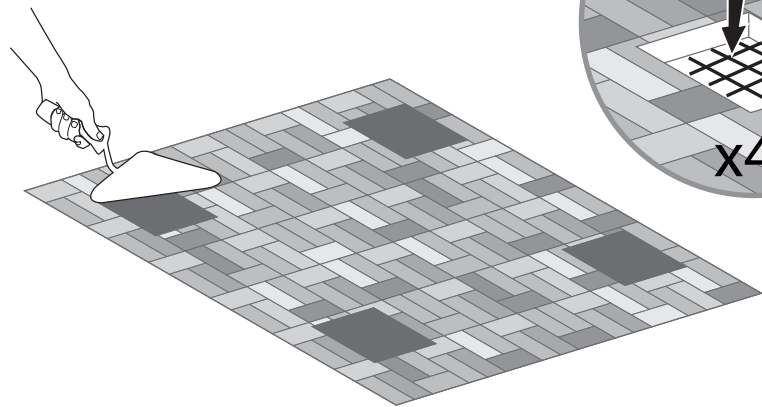
fortau Stone



Asfalt / Jord



OR



TÄRKEÄÄ!

Lue nämä ohjeet huolellisesti lapi ennen kuin aloitat katoksen asennuksen. Noudata ohjeessa annettua asennusjärjestystä. Säilytä ohjeet myöhempää käyttöä varten. Huom! Poista katolle kertynyt lumi aina lumisateen jälkeen.

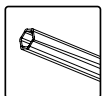
» Hoito ja turvaohjeet

- Noudata tämän ohjeen asennusohjeita.
- Lajittele osat ja tarkasta ohjeen mukainen sisältö.
- Turvallisuussyistä suosittelemme, että katoksen asennukseen osallistuu vähintään kaksi henkilöä.
- Joissain osissa on metallireunat. Ole varovainen kun käsittelet osia. Käytä asennuksen aikana aina suojakäsineitä, jalkineita sekä suojalaseja.
- Älä suorita asennusta tuulisella tai sateisella säällä.
- Hävitä kaikki muovisuojat huolella - älä jätä niitä lasten ulottuville.
- Pidä lapset poissa asennuspaikalta.
- Älä aloita asennusta jos olet väsynyt, nauttinut lääkkeitä tai alkoholia, jos tunnet huimausta tai et muuten kykene asennukseen.
- Kun käytät tikkaita tai sähkötyökaluja noudata aina valmistajan antamia turva- ja käyttöohjeita.
- Älä kiipeä tai seiso katoksen katolla.
- Älä aseta raskaita kappaleita nojaamaan pystytolppia vasten.
- Kysy tarvittaessa paikallisten viranomaisten lupaa katoksen pystyttämiseen.
- Pidä katto ja räystäs puhtaana lumesta, lehdistä ja muusta roskasta.
- Raskas lumikuorma katoksen päällä voi vahingoittaa sitä ja aiheuttaa vaaran sen alla tai läheisyydessä oleskeleville.
- Tämä tuote on suunniteltu käytettäväksi pääosin as Huvimaja

Jos osat naarmuuntuvat asennuksessa ne voidaan korjausmaalata seuraavalla värisävyllä: Harmaa - RAL 7012

» Puhdistusohjeet

Puhdista katos miedolla pesuaineliuoksella ja huuhtelee puhtaalla vedellä. Älä käytä paneelin puhdistukseen asetonia, hankaavia tai muita erikoispesuaineita.

» Tarvitset asennuksessa

(Sisältyy toimitukseen)

» Asennuksen aikana

Aseta katoksen osat asennuksen ajaksi pehmeälle alustalle, jotta ne eivät naarmuunnu tai vahingoitu ennen asennusta.

**Huomio:**

- Varmista, että asennat paneelit UV-suojattu puoli ulospäin (merkitty tekstillä "TÄMÄ PUOLI ULOSPÄIN") ja poista paneeleita peittävä suojakelmu.
- Huom. ruuvit ja tulpat eivät sisälly toimitukseen.
- Kiristä kaikki ruuvit asennuksen loppuun.
- Huomaa: tuotteen ankkurointi maahan on välttämätöntä sen vakauden ja jäykkyyden kannalta. Se vaaditaan tässä vaiheessa, jotta takuu olisi voimassa.



Kun havaitset lisätietokuvakkeen, huomioi sen kohdan asennukseen tarkoitetut lisäohjeet ja neuvot.

Vaihe 6b:

- Levitä silikoniliima varovasti tukiosan poikkileikkauskohtiin ja kiinnitä osat yhteen välittömästi. On suositeltavaa pyyhkiä pois ylimääräiset silikonijäämät.

Vaihe 7+12:

- On suositeltavaa käyttää kartonkia tai muuta pehmeää materiaalia alemman kulmaosan alla välttääksesi naarmut ja maalain lähtemisen.

*** Tämä pätee myös vaiheisiin 9, 10 ja 12.****Vaiheet 10:**

- Valinnainen. Mikäli haluat lisätä verhot/hyttysverkon, pujota muovipidikkeet kiskon läpi. (Verhoja / hyttysverkkoa ei toimiteta mukana). Lisää pidikkeitä verhorenkaiden määrän mukaan.

Vaiheet 12a+14a:

- Huomioi, että ruuvit pitää laittaa sisään ulkopuolelta.

Vaiheet 13+15:

- Huomioi, että ruuvit pitää laittaa sisään alhaalta päin. Sen jälkeen käytä työkalua **T001**.

Vaihe 16b:

- Lisää silikoni osan **#8327** sisäpuolelle kuvan mukaisesti.

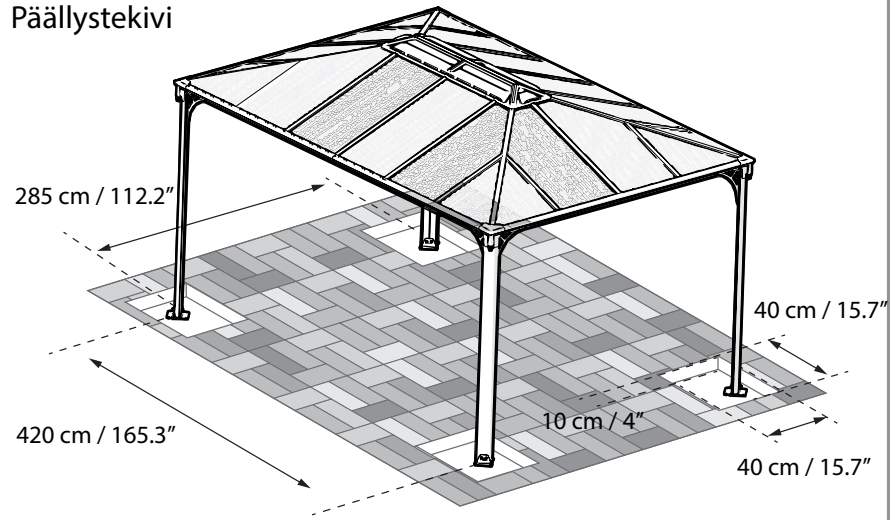
Vaihe 22a:

- Pora reiät paneeleihin samansuuntaisesti osan **#7663** reikien kanssa.

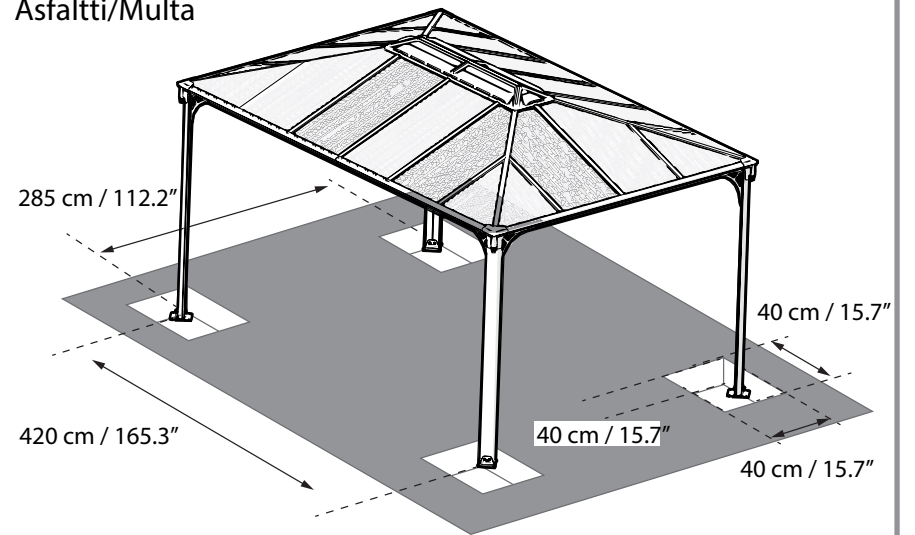
Vaihe 23:

- Tasaa tankojen jalat ja käytä maatyypille sopivia ruuveja ja proppuja.

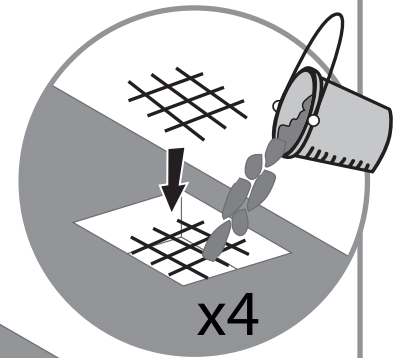
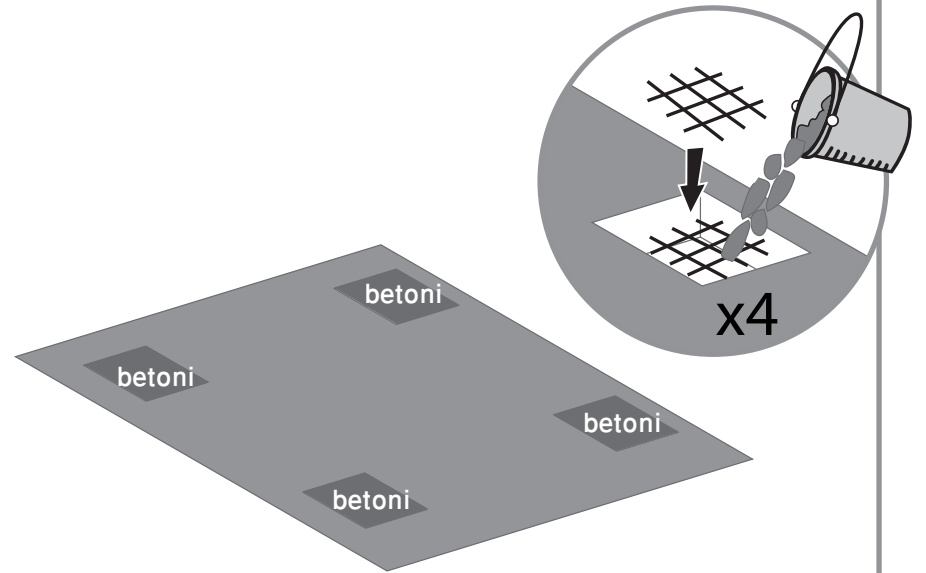
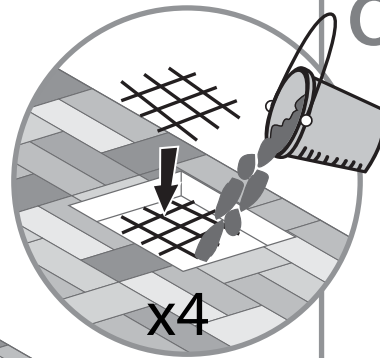
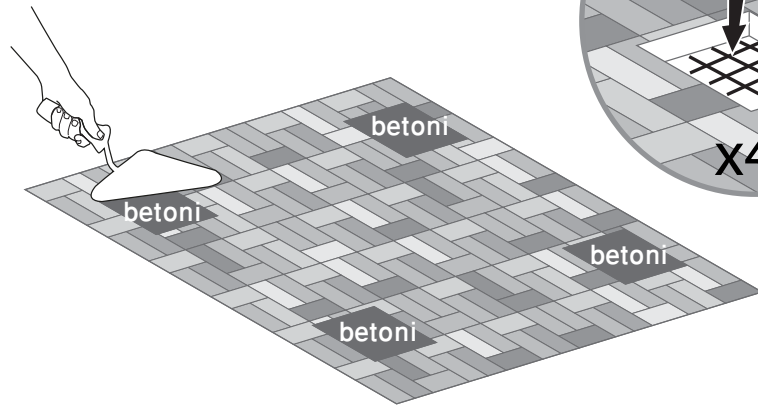
Päälystekivi



Asfaltti/Multa



OR



BELANGRIJK!

Alstublieft lees deze handleiding voor u begint met het assembleren van het product.
Alstublieft volg de stappen in de volgorde zoals vermeld staat in deze instructie.
Bewaar deze instructies op een goede plek.

» **Veiligheid en voorzorgsmaatregelen**

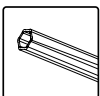
- Volg de instructies op zoals vermeld in de handleiding
- Sorteert de onderdelen en controleer dit met de materiaallijst
- Vanwege veiligheidsredenen is het advies om dit product met minimaal twee personen te assembleren.
- Wees voorzichtig, sommige metalen onderdelen hebben scherpe randen. Draag tijdens de complete assemblage veiligheidsschoenen-, bril en handschoenen.
- Probeer niet de Gazebo tijdens winderig of regenachtig weer op te bouwen.
- Verwijder de plastic verpakking veilig en houdt deze buiten bereik van kinderen.
- Laat kinderen niet in de buurt van tijdens de opbouw.
- Niet opbouwen bij vermoeidheid, wanneer onder invloed van drugs, medicatie of alcohol, of bij duizeligheid tijdens het bukken.
- Bij het gebruik van trapladders of elektrisch gereedschap hanteer dan altijd de bijbehorende veiligheidsinstructies.
- Niet op het dak staan of klimmen.
- Geen zware voorwerpen tegen de staanders plaatsen.
- Houdt de goot vrij van bladeren, sneeuw en vuil.
- Een grote sneeuwlast kan het dak beschadigen en het onveilig maken zich onder de Gazebo te bevinden.
- Dit product werd ontworpen om hoofdzakelijk te worden gebruikt als een prieel.

Mocht de kleur beschadigt raken tijdens de assemblage is te repareren met volgende tint:

Grey – RAL 7012» **Schoonmaak instructies**

Om de Gazebo schoon te maken, gebruik slecht milde reinigers en spoel dit af met schoon en koud water.

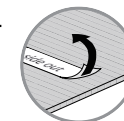
Gebruik geen aceton, schurende detergents of andere speciale middelen voor het reinigen van de panelen.

» **Benodigdheden**

(Meegeleverd)

**Attentie:**

Let op: installeer de panelen met de kant met UV-bescherming naar buiten gericht (gemarkeerd met "THIS SIDE OUT") en verwijder de folie van de panelen.



- Draai de moeren aan en de assemblage is voldaan.
- Let op: schroeven en pluggen worden niet meegeleverd
- Let op: Verankering van dit product aan de grond is van essentieel belang voor de stabiliteit en stevigheid. Deze fase dient te worden voltooid, om uw garantie geldig te laten blijven.

» **Tijdens de Assemblage**

Gebruik een zachte ondergrond voor de onderdelen om krassen en beschadigingen te voorkomen.



Wanneer dit informatie icoon vermeldt staat, refereer naar de relevante assemblagestap voor bijbehorende opmerkingen en assistentie.

Stap 6b: Verspreid de siliconenlijm voorzichtig over de doorsnede van het profiel en zet de profielen onmiddellijk in elkaar. We adviseren u om siliconenresten weg te veegen.

Stap 7+12: We raden u aan om een stuk karton of ander zacht materiaal onder de verlaagde hoek te doen om krassen en afbladderen van de verf te voorkomen.

*Deze opmerking geldt ook voor de stappen 9,10,12

Stap 10: Optioneel - als u gordijnen/vliegenhor wilt bevestigen - Rijk bij elk profiel de plastic clips door de rail. (Gordijnen/vliegenhor worden niet meegeleverd).

Bevestig voor elk gordijnringetje een clip.

Stappen 12a+14a: Houd er rekening mee dat de schroeven vanaf de buitenkant moeten worden bevestigd.

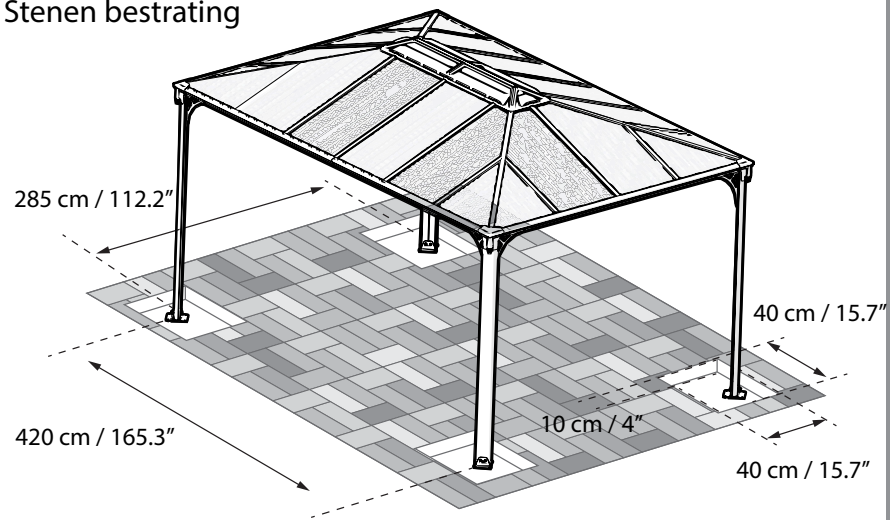
Stappen 13+15: Houd er rekening mee dat de schroeven van onderaf moeten worden bevestigd. Gebruik hierna het gereedschap **T001**.

Stap 16b: Breng siliconen aan op de binnenkant van onderdeel **#8327** zoals u op de afbeelding ziet.

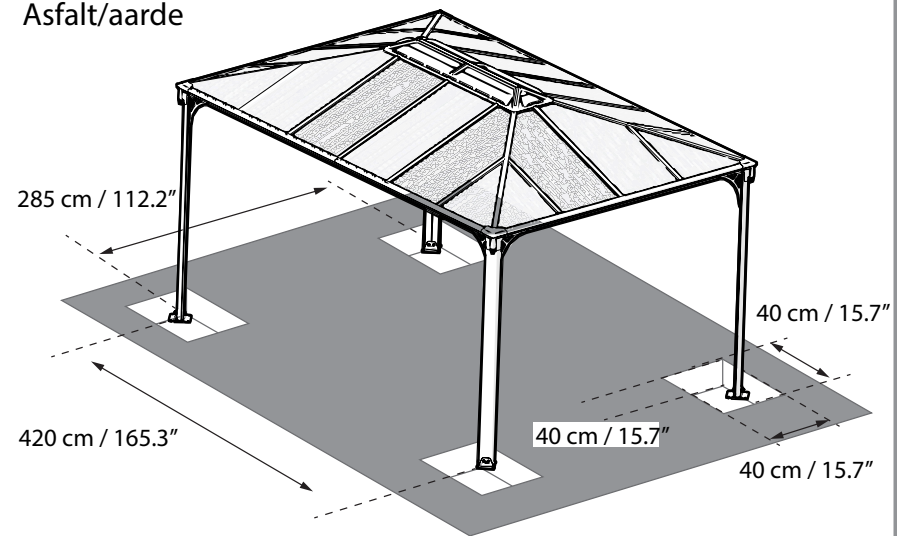
Stap 22a: Boor gaten in de panelen, parallel aan de gaten in profielen **#7663**.

Stap 23: Maak de poten van de profielen waterpas en gebruik schroeven en pluggen die geschikt zijn voor het specifieke type bodem.

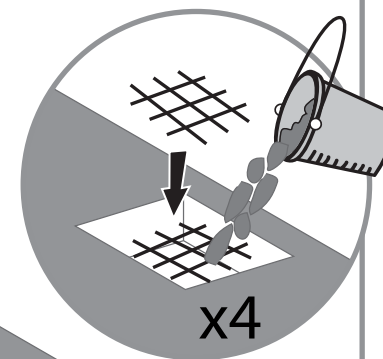
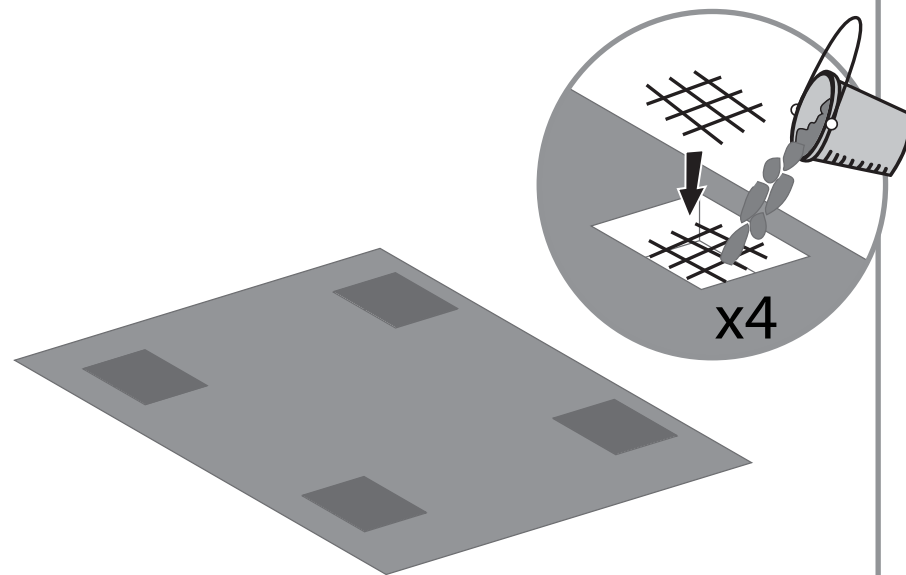
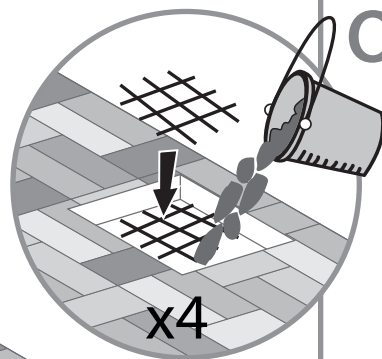
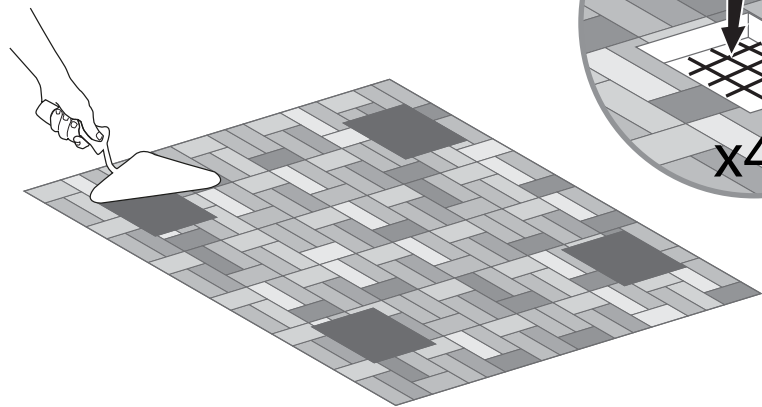
Stenen bestrating



Asfalt/aarde



OF



VIGTIGT

Læs venligst vejledningen omhyggeligt, inden du begynder at montere dette produkt. Udfør venligst trinene i den rækkefølge de er angivet i vejledningen. Opbevar denne vejledning et sikkert sted for fremtidig reference.

» Råd omkring sikkerhed og vedligeholdelse

- Følg venligst instruktionerne som angivet i denne vejledning.
- Sorter delene og kontroller dem i forhold til indholdslisten.
- Af sikkerhedsårsager anbefaler vi kraftigt at dette produkt monteres af minimum 2 personer.
- Nogle dele har metalkanter. Udvis venligst forsigtighed, når disse komponenter håndteres. Bær altid handsker, sko og beskyttelsesbriller under montering.
- Forsøg ikke at montere havepavillonen i blæsevej, eller under våde forhold.
- Bortskaf alle plastikposer på sikker vis - hold dem uden for børns rækkevidde væk.
- Hold børn væk fra monteringsområdet.
- Forsøg ikke at samle havepavillonen, hvis du er træt, har taget stoffer, medicin, eller alkohol, eller hvis du lider af svimmelhed.
- Når du anvender en trappestige, eller elektriske værktøjer, så vær sikker på at du følger producentens sikkerhedsanvisninger.
- Kravl eller stå ikke på taget.
- Tunge genstande bør ikke lænes op ad pælene.
- Hold taget og tagrenden fri for sne, snavs og blade.
- Tungt belastning af sne kan skade havepavillonen, og dermed gøre det farligt at stå i nærheden.
- Dette produkt blev primært designet til at blive brugt som lysthus.

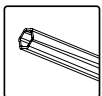
Hvis der opstod ridser under monteringen, kan dette klares med de følgende nuancer: Grå – RAL 7012

» Rengøringsvejledning

Anvend en mild rengøringsopløsning, for at rengøre havepavillonen, og skyl med rent koldt vand.

Anvend ikke acetone, slibende rengøringsmidler, eller andre specialrengøringsmidler til at rengøre panelerne.

» Værktøj og udstyr



T001 (Leveret)

OBS:

- Bemærk venligst at du skal installere panelerne med den UV-beskyttede side ud ad (markeret med "THIS SIDE OUT") og pille filmstriben af som dækker panelerne.
- Bemærk venligst: Skruer og tappe leveres ikke med
- Spænd alle møtrikkerne efter samlingen.
- Bemærk venligst: Forankring af dette produkt til jorden er afgørende for dets stabilitet og styrke. For at sikre gyldigheden af din garanti, kræves det, at du gennemfører dette trin.



Når du møder informations-ikonet, så se venligst det relevante monteringstrin for yderligere kommentarer og assistance.

» Under montering

For at undgå ridser eller skader, anvend en et blødt underlag under delene under montering.

Trin 6b: Spred omhyggeligt silikonelim langs profilens krydssektion, og fastgør øjeblikkeligt profilerne til hinanden. Det anbefales at fjerne overskydende silikone.

Trin 7+12: Det anbefales at anvende pap, eller et andet blødt materiale, under de sænkede hjørner for at undgå ridser og afskalning af maling.

***Denne bemærkning henviser også til trin 9,10,12**

Trin 10: Valgfrit - hvis du ønsker at tilføje gardiner / myggenet - så fastgør venligst plastikclipsene gennem skinnen på alle profiler.

(Gardiner / myggenet er ikke inkluderet). Tilføj clips i forhold til det specifikke antal gardinringe.

Trin 12a+14a: Bemærk venligst at skruerne bør indsættes fra ydersiden.

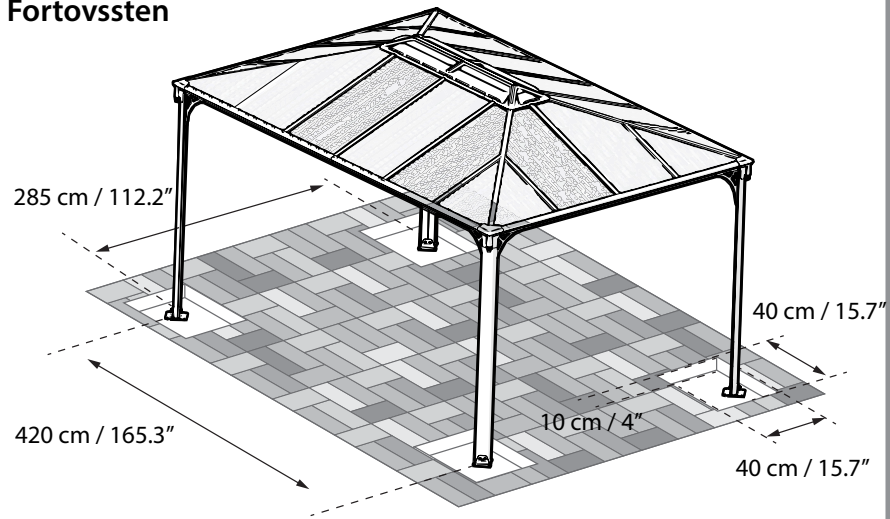
Trin 13+15: Bemærk venligst at skruerne bør indsættes nedefra. Anvend herefter venligst værktøjet T001.

Trin 16b: Tilføj venligst silikone til det inderste del af del nr. **8327**, som illustreret.

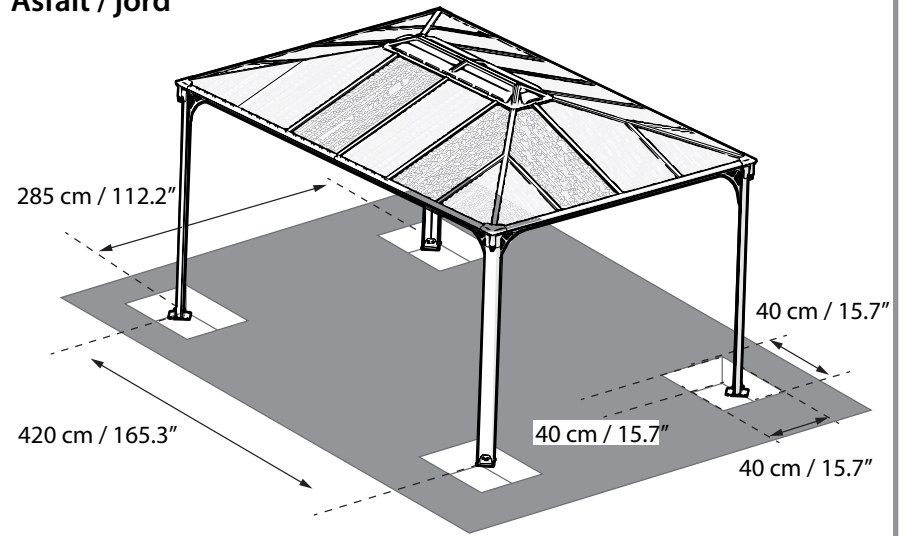
Trin 22a: Bor venligst huller i panelerne, parallelt med hullerne i profilerne nr. **7663**.

Trin 23: Bring venligst profilernes ben i niveau, og anvend skruer og plugs i forhold til underlaget.

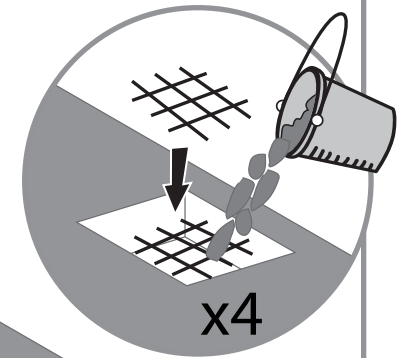
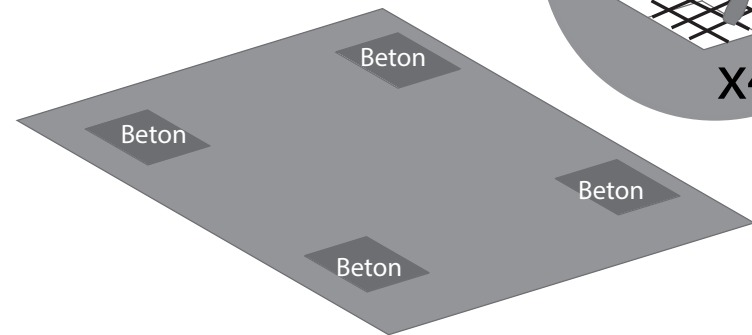
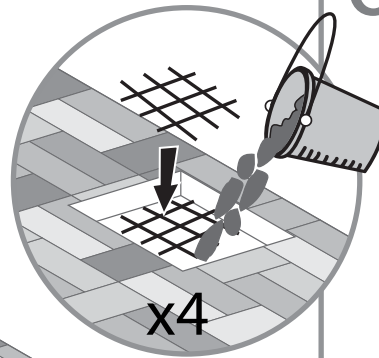
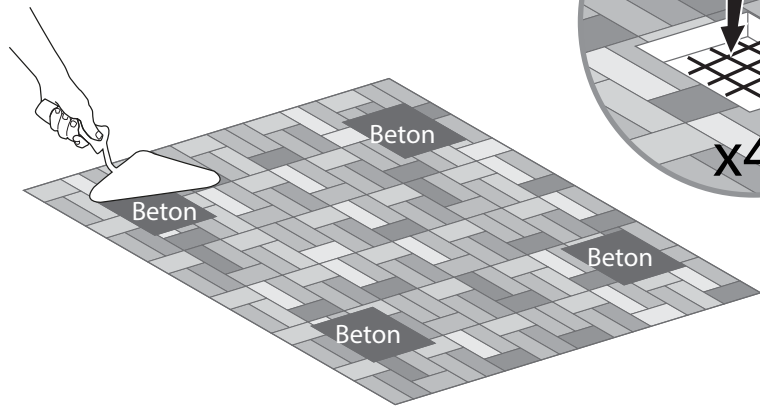
Fortovssten



Asfalt / jord



OR



DŮLEŽITÉ

Než zahájíte montáž tohoto produktu, přečtěte si prosím pozorně tento návod. Všechny kroky prosím proveďte v pořadí uvedeném v tomto návodu. Tento návod si uschovejte na bezpečném místě pro budoucí potřebu.

» Rady pro péči a bezpečnost

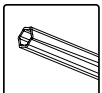
- Postupujte prosím podle pokynů tak, jak jsou vedeny v tomto manuálu.
 - Roztříďte součásti a zkontrolujte je porovnáním se seznamem obsažených součástí.
 - Z bezpečnostních důvodů Vám důrazně doporučujeme, aby produkt montovaly alespoň dvě osoby.
 - Některé součásti mají kovové hrany. Proto prosím při manipulaci se součástmi dávejte pozor. Při montáži na sobě vždy mějte rukavice, boty, a bezpečnostní brýle.
 - Nepokoušejte se provádět montáž Gazebo za větrného nebo deštivého počasí.
 - Všechny plastové sáčky nebo tašky odkládejte bezpečná místa – přechovávejte je mimo dosah dětí.
 - Nepouštějte děti na montážní pracoviště.
 - Nepokoušejte se provádět montáž Gazebo, jestliže jste unavení, požili jste drogy, léčiva nebo alkohol, nebo pokud máte sklon k závratím.
 - Budete-li používat žebřík nebo nástroje s mechanickým pohonem, zajistěte, abyste postupovali podle bezpečnostních doporučení výrobce.
 - Nelezte na střechu ani na ní nestůjte.
 - O tyče byste neměli opírat těžké předměty.
 - Střechu a okapy udržujte bez sněhu, nečistoty a listí.
 - Těžké zasněžení střechy může Gazebo poškodit, takže bude nebezpečné stát pod ním nebo poblíž něj.
 - Tento produkt byl navržen především pro používání jako altán
- Došlo-li při montáži k poškrábání barvy, lze jej opravit následujícím odstínem:

Šedá – RAL 7012

» Návod k čištění

K čištění Gazebo používejte slabý roztok saponátu, který poté opláchněte studenou čistou vodou.

K čištění panelů nepoužívejte aceton, drhnoucí čisticí prostředky, ani jiné speciální odmašťovací prostředky.

» Budete potřebovat

(Dodáváno)

⚠️ Pozor:

- Vezměte prosím na vědomí, že panely instalujete stranou s ochranou proti UV záření ven (označeno „TOUTO STRANOU VEN“) a sloupnete fóliový pás zakrývající panely.
- Šrouby a zátky nejsou dodávány
- Na konci montáže dotáhněte všechny matice.
- Vezměte prosím na vědomí: Ukotvení tohoto produktu k zemi je nezbytné pro jeho stabilitu a pevnost. Aby byla vaše záruka platná, je nutné dokončit tento krok.

**» Při montáži**

Při montáži podložte součásti něčím s měkkým povrchem, abyste zamezili vzniku škrábanců a poškození.



Když narazíte na informační ikonu, podívejte se prosím na příslušný montážní krok na doplňující komentáře a rady.

Krok 6b: Opatrně naneste silikonové lepidlo podél průřezu profilu a ihned spojte profily k sobě. Doporučuje se otřít zbytek silikonu.

Krok 7+12: Pod sníženým rohem se doporučuje použít karton nebo jiný měkký materiál, aby nedošlo k poškrábání a odlupování barvy.

***Tato poznámka se rovněž týká kroků 9, 10, 12**

Krok 10: Volitelné - pokud si přejete přidat záclony / moskytiéru - Prosím provlečte plastové spony kolejnič v každém profilu. (Záclony / moskytiéra nejsou součástí dodávky).

Přidejte spony podle specifického množství záclonových kroužků.

Kroky 12a + 14a: Vezměte prosím na vědomí, že šrouby by se měly vkládat zvenku.

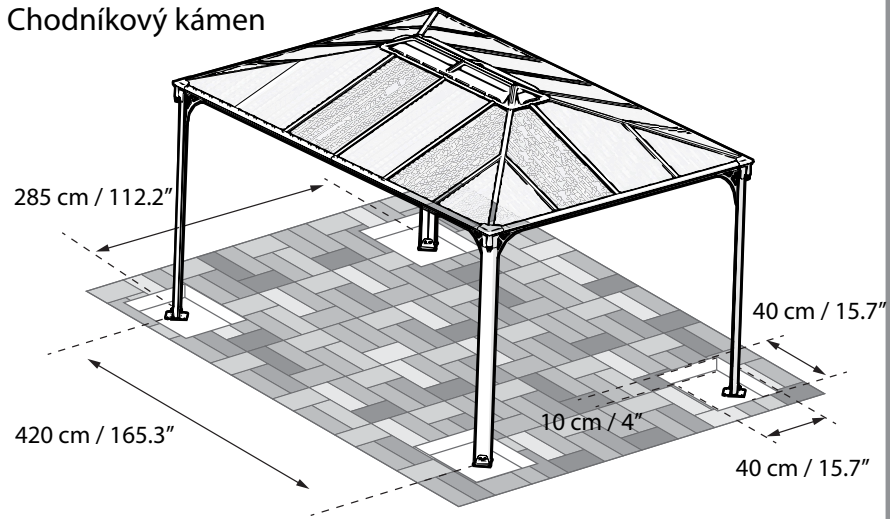
Kroky 13 + 15: Vezměte prosím na vědomí, že šrouby by se měly vkládat zdola nahoru. Poté použijte nástroj **T001**.

Krok 16b: Přidejte prosím silikon na vnitřní plochu dílu # **8327**, jak je znázorněno.

Krok 22a: Vyvrtejte prosím otvory do panelů, rovnoběžně s otvory v profilech #**7663**.

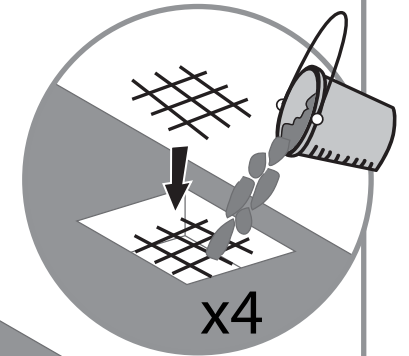
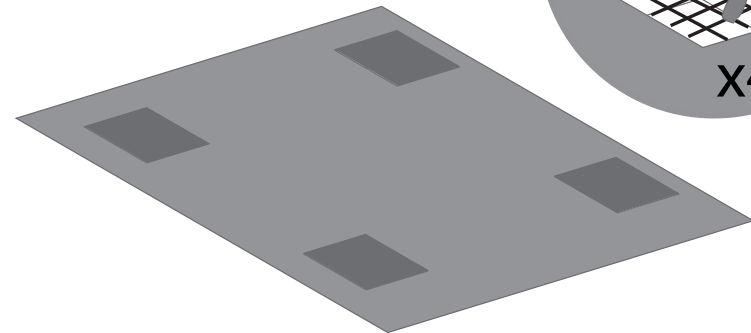
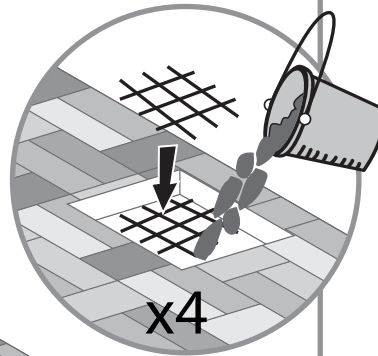
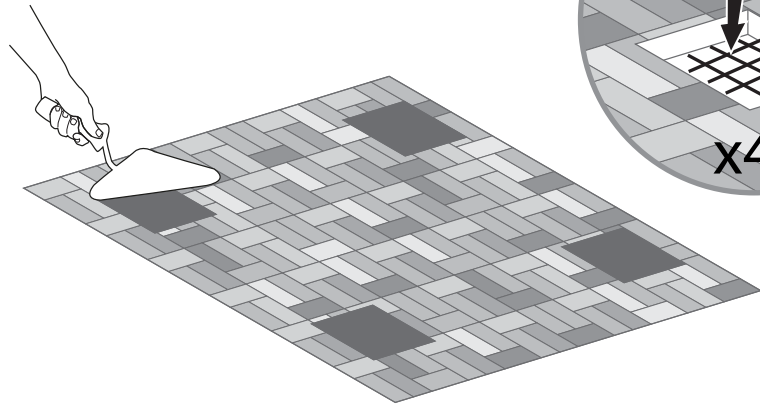
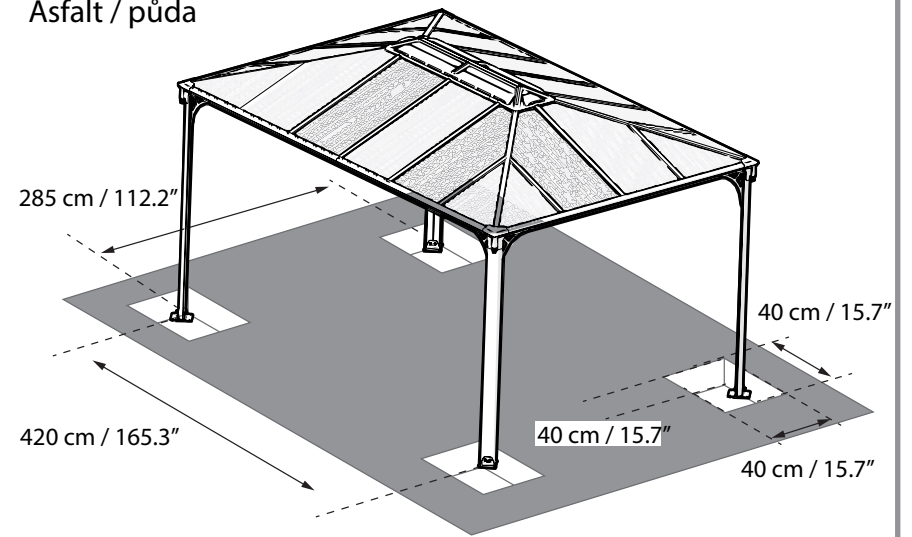
Krok 23: Vyrovnajte prosím nohy profily a přizpůsobte šrouby a konektory konkrétnímu typu terénu.

Chodníkový kámen



NEBO

Asfalt / půda



VIKTIGT

Var vänlig läs instruktionerna noggrant innan du börjar montera produkten. Vänligen utför instruktionerna enligt de steg som angivits i dessa instruktioner. Spara dessa instruktioner på ett säkert ställe för framtida referens.

» Aktsamhets - och säkerhetsråd

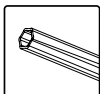
- Vänligen följ instruktionerna i den ordning de listats i denna manual.
- Sortera delarna och kontrollera gentemot listan över innehåll.
- Av säkerhetsskäl rekommenderar vi starkt att produkten monteras av minst två personer.
- Vissa delar har metallkanter. Var försiktig vid hanteringen av de olika delarna. Använd alltid handskar, skor och säkerhetsglasögon under monteringen.
- Försök inte montera ihop Gazebo i blåsigt eller vått väderförhållande.
- Gör dig av med alla plastpåsar på ett säkert sätt – håll dem borta från barn.
- Håll barnen borta från monteringsområdet.
- Försök inte montera Gazebo om du är trött, tagit droger, mediciner eller alkohol, eller om du är benägen att bli yr.
- När du använder en stege eller motordrivna verktyg, säkerställ att du följer tillverkarens säkerhetsråd.
- Klättra eller stå inte på taket.
- Tunga föremål bör inte lutas mot stolparna.
- Håll tak och takrännor rena från snö, smuts och löv.
- Stora mängder snö på taket kan skada Gazebo vilket gör det osäkert att stå under eller i närheten.
- Denna produkt har utformats för att huvudsakligen användas som en lusthus.

Om färgen skrapades under monteringen kan det åtgärdas med följande färgton:
Grå – RAL 7012

» Rengöringsinstruktioner

Vid rengöring av Gazebo, använd ett mildt rengöringsmedel och skölj med kallt rent vatten.

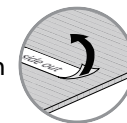
Använd inte aceton, rengöringsmedel innehållande slipmedel, eller andra specialmedel för att rengöra panelerna.

» Du behöver

(Tillhandahållit)

**Observera:**

- Observera, att du monterar panelerna med den UV-skyddade sidan utåt (markerad med "DENNA SIDA UTÅT") och skalar bort filmremsan som täcker panelerna.
- Vänligen notera: Skruvar och pluggar medföljer inte
- Dra åt alla muttrar när monteringen är klar.
- Observera: Förankring av denna produkt på marken är nödvändigt för stabilitet och styvhet. Det är nödvändigt att slutföra det här steget för att din garanti ska gälla.

**» Under montering**

Montera delarna ovanpå en mjuk yta för att undvika repor och skador.



När du stöter på informationsikonen, vänligen referera till relevant monteringssteg för ytterligare kommentarer och assistans.

Steg 6b:

- Sprid försiktigt silikonlim längs tvärsnittet av profilen och fäst omedelbart profilerna tillsammans. Det rekommenderas att torka av extra rester av silikon.

Steg 7+12:

- Det rekommenderas att använda en kartong eller annat mjukt material under det sänkta hörnet för att undvika repor och avskavning av färg.

* **Denna not avser även steg 9,10,12.**

Steg 10:

- Valfritt - om du vill lägga till gardiner / myggnät - Vänligen trä plastklämmorna genom skenan i varje profil. (Gardiner / myggnät medföljer ej). Lägg till klipp beroende på den specifika mängden gardinringar.

Steg 12a + 14a:

- Observera att skruvarna bör föras in utifrån.

Steg 13 + 15:

- Observera att skruvarna bör föras in nerifrån och upp. Efteråt kan du använda verktyget T001.

Steg 16b:

- Lägg silikon på den inre delen av del # **8327** som visas.

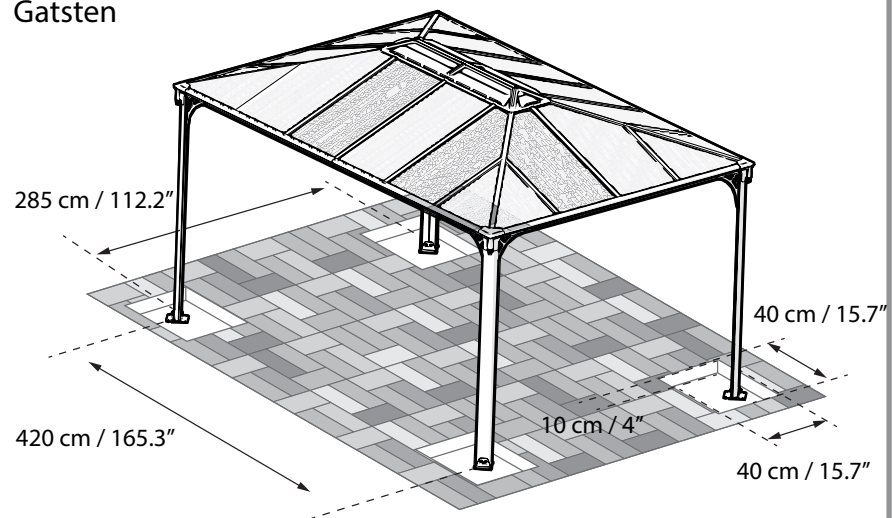
Steg 22a:

- Borra hål i panelerna, parallellt med hålen i profilerna # **7663**.

Steg 23:

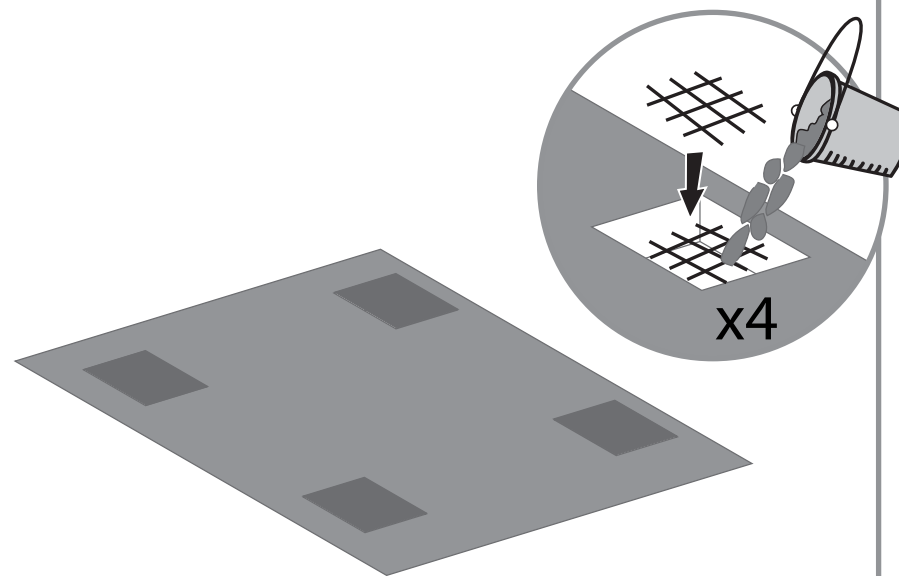
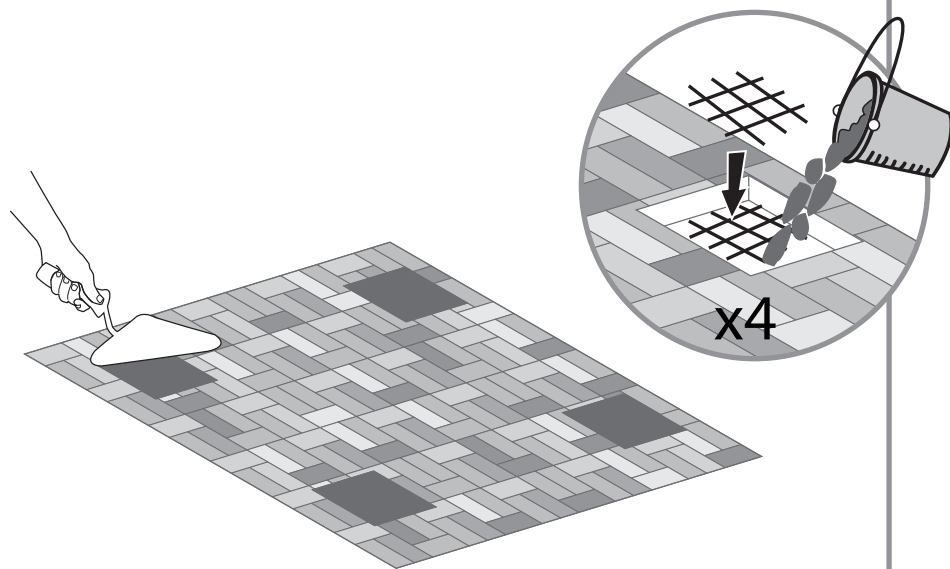
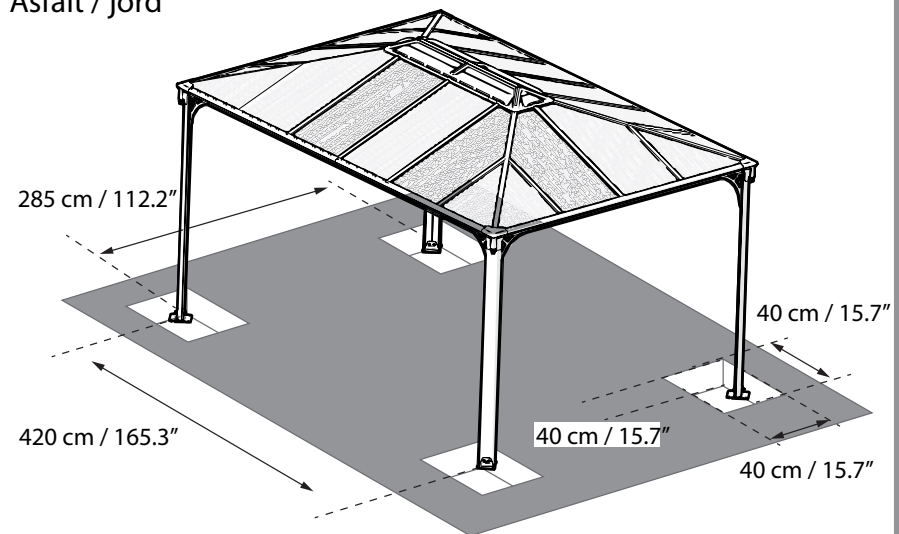
- Jämna till profilernas ben och anpassa skruvar och pluggar till den specifika marktypen.

Gatsten

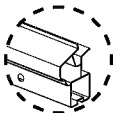

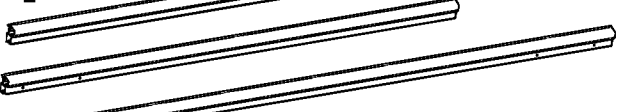






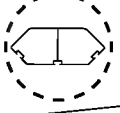


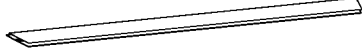


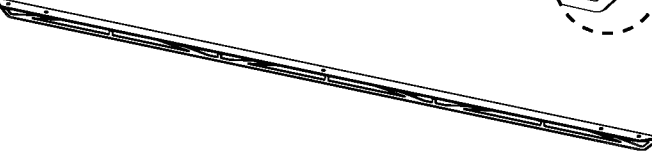


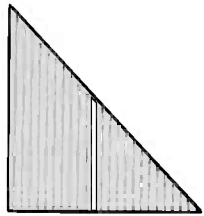
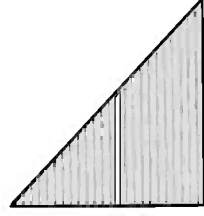

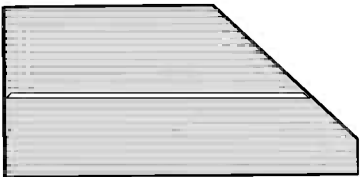
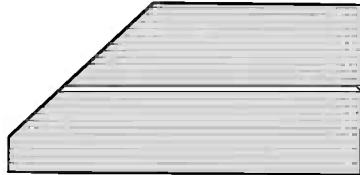
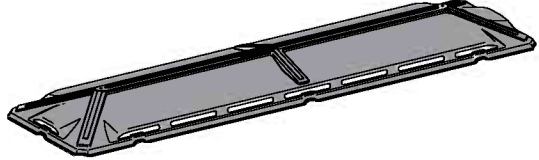
eller

Asfalt / jord




Contents

Item		Qty.
8040	 	2
8041		2
7663		2
7666	 	8
8042	 	1
7665		4
7664	 	4
7867	 	8
8044	 	2
8043		2

Item		Qty.
7677		4
7678		4
8049		4
7676		4
7675		4
8048		1

Item		Qty.
T001		1
8293		1

Contents



Item	Qty.	Item	Qty.	Item	Qty.	Item	Qty.
8327	4	425	10 (+2)	7670	4	7829	85
		426	122 (+5)			 Option	
		4024	2	7669	4		
7221	8	427	40 (+3)	8045	2		
7183	2	7024	40 (+3)	8046	2		
4000	16 (+1)	413	2	7751	2		
4010	16 (+1)	7121	52 (+3)	8047	2		
7680	20 (+2)	8192	24 (+2)	212	8	5000	112 (+8)
7119	16 (+1)	466	34 (+4)	7750	2	5001	32 (+4)
7679	8	4008	4				
7567	8	447	8				
		421	40 (+3)				

M8x40mm / 1.5"

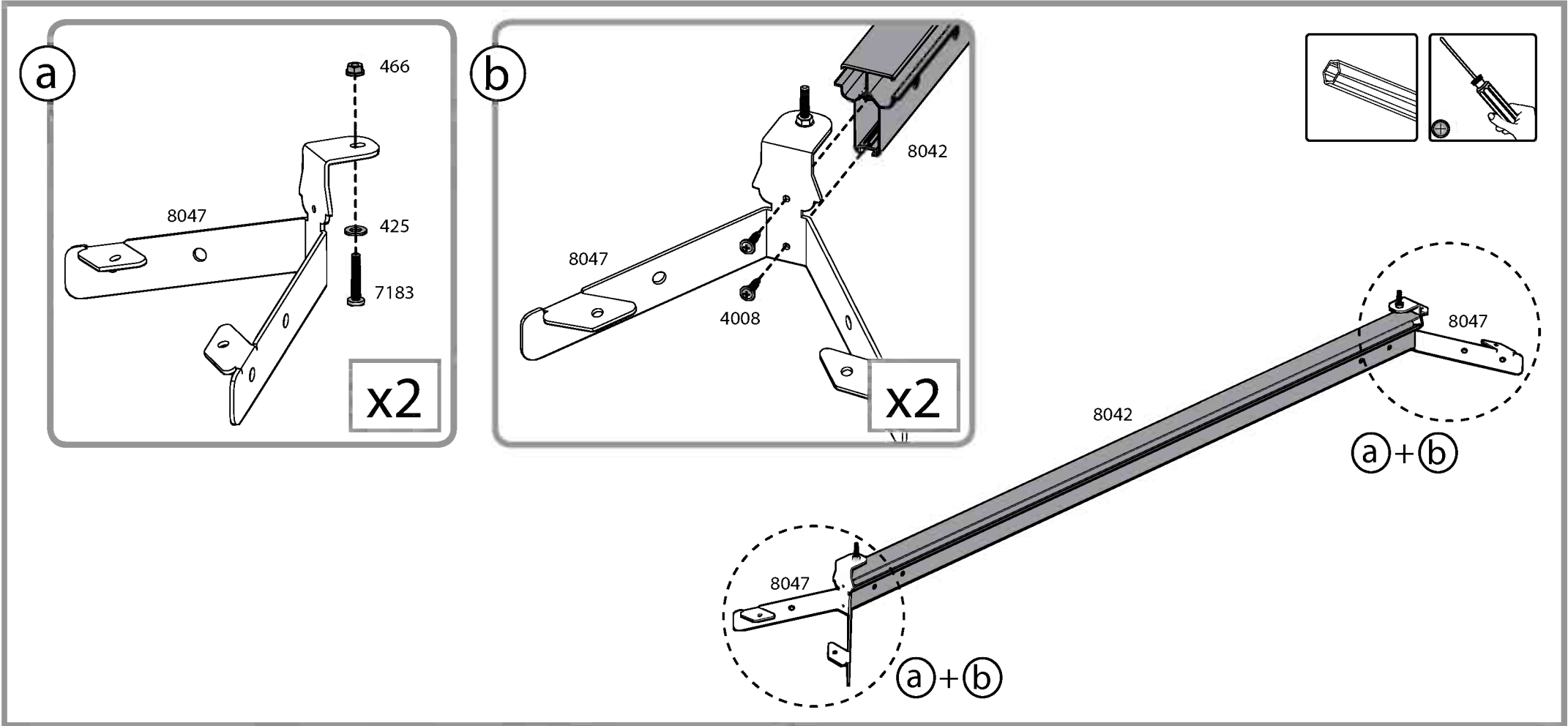
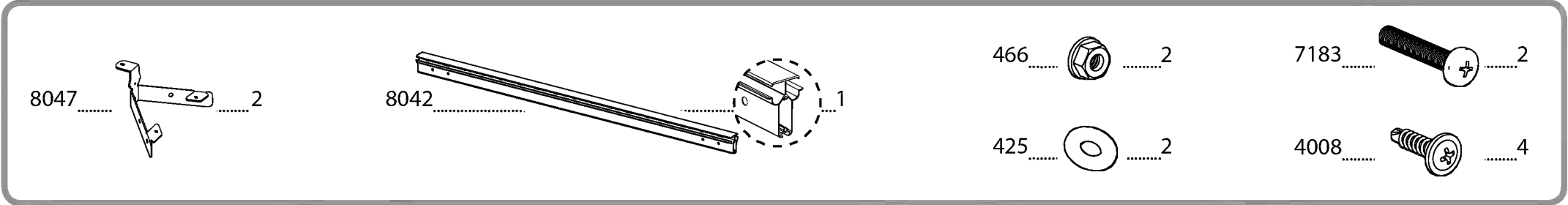
M8x55mm / 2.1"

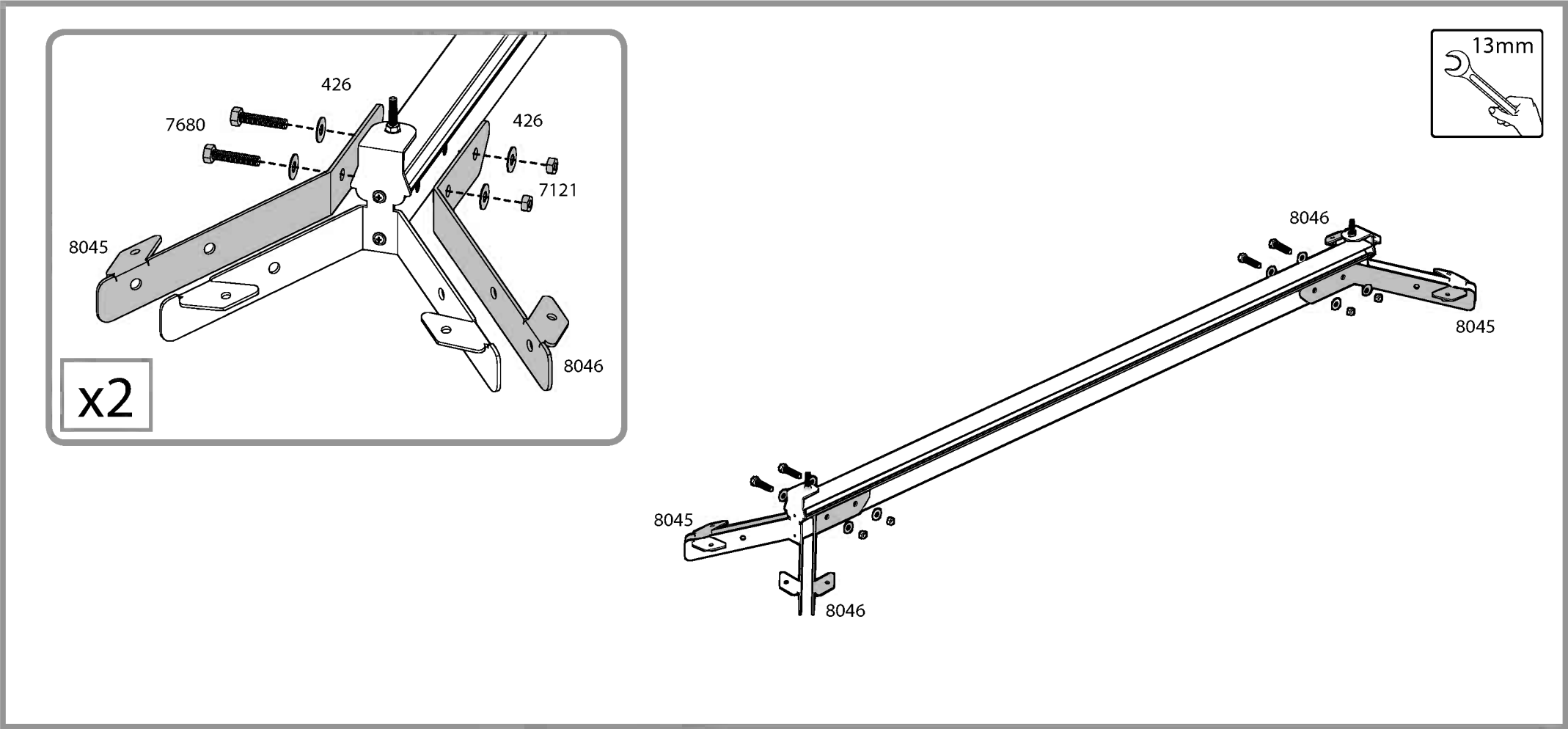
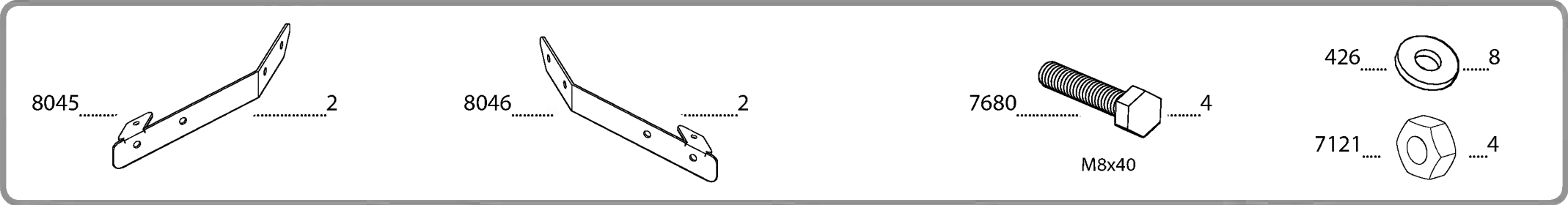
M8x70mm / 2.7"

M8x80mm / 3.15"

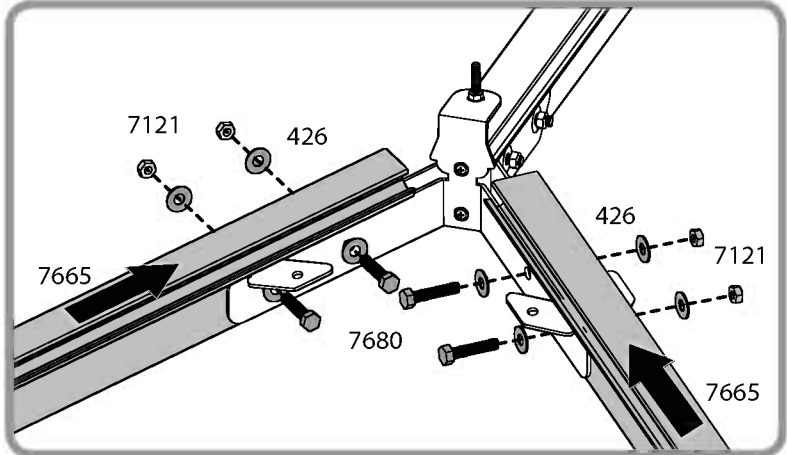
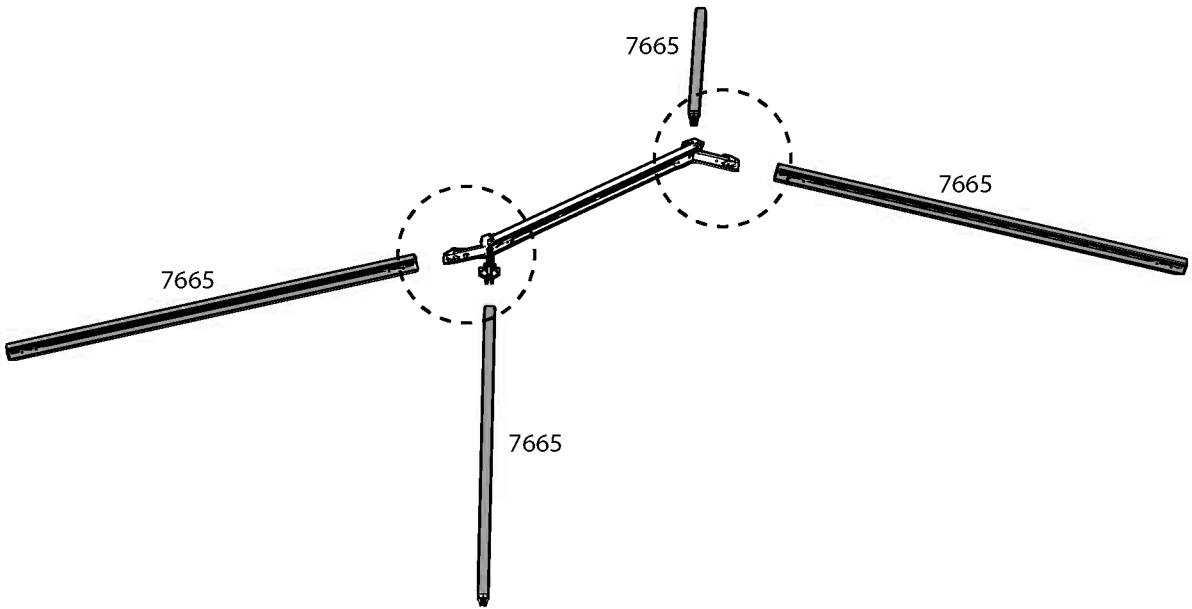
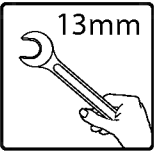
5000		112 (+8)
5001		32 (+4)

1

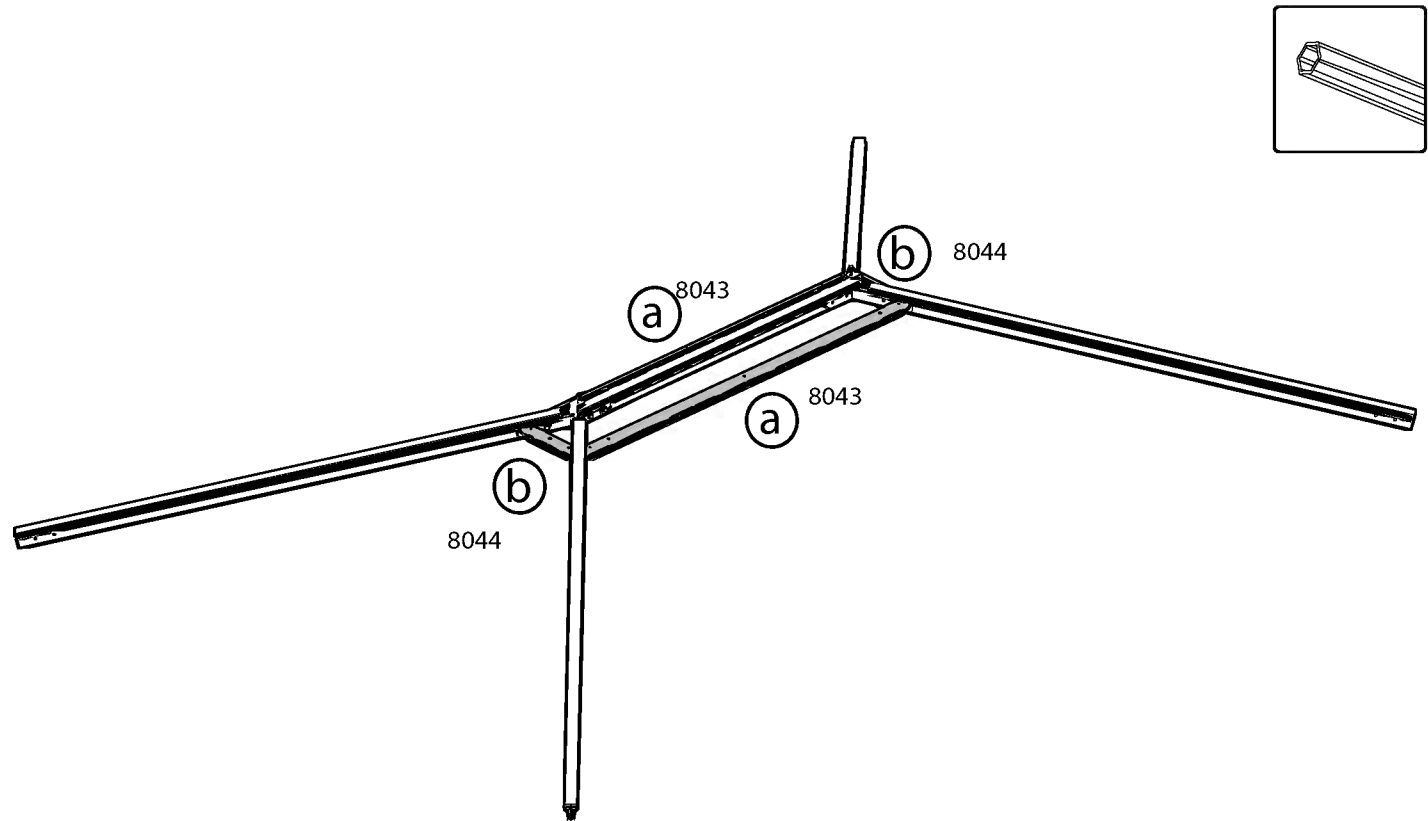
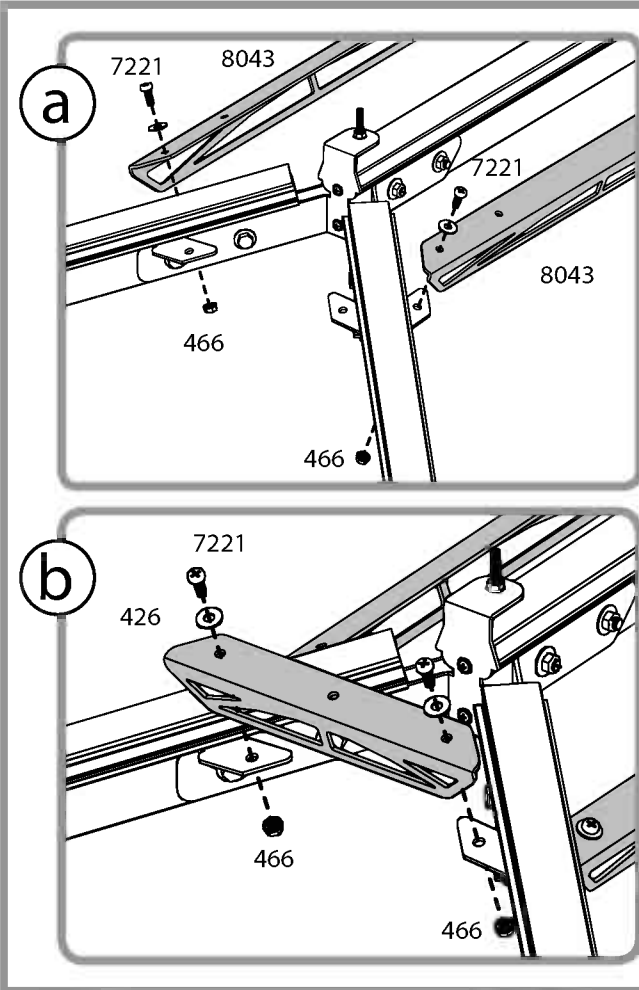
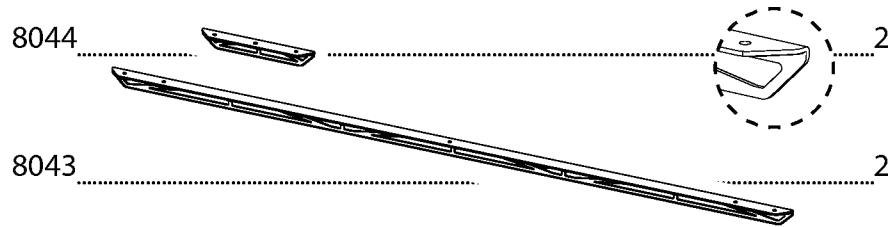




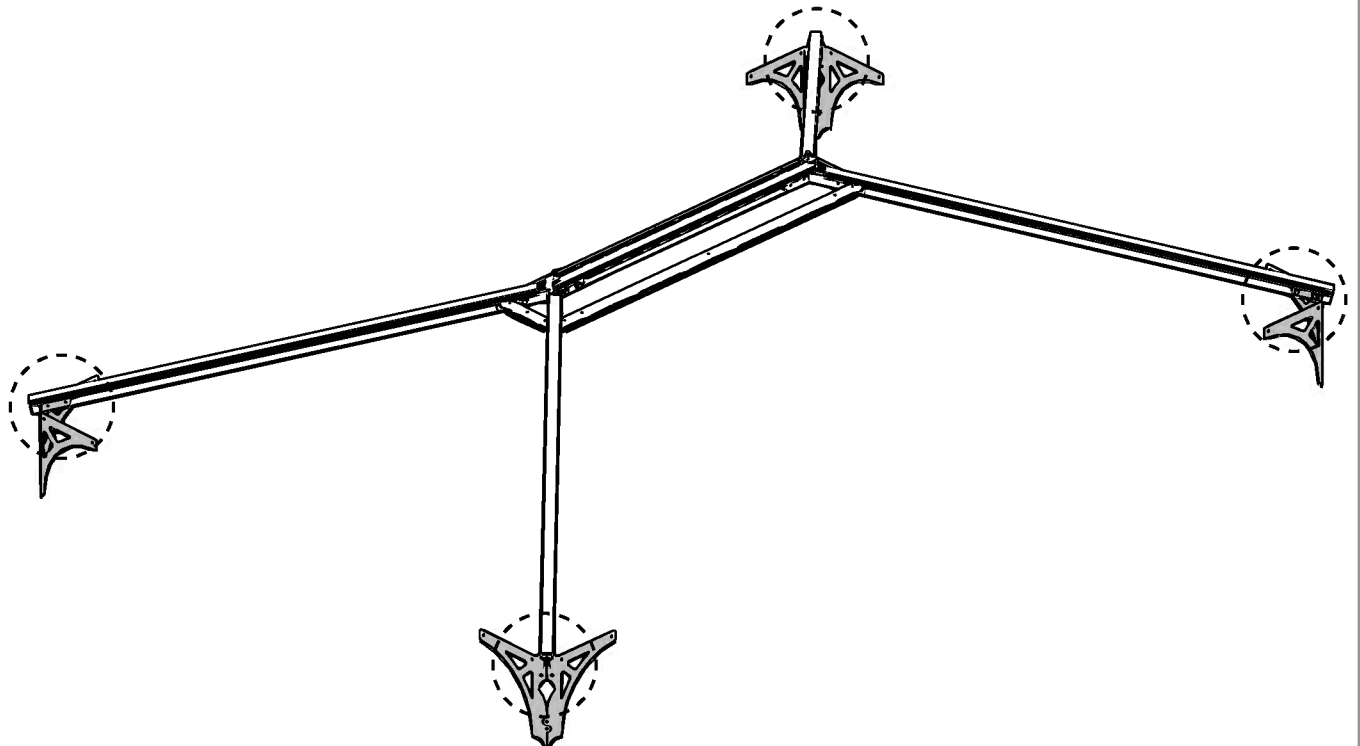
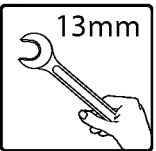
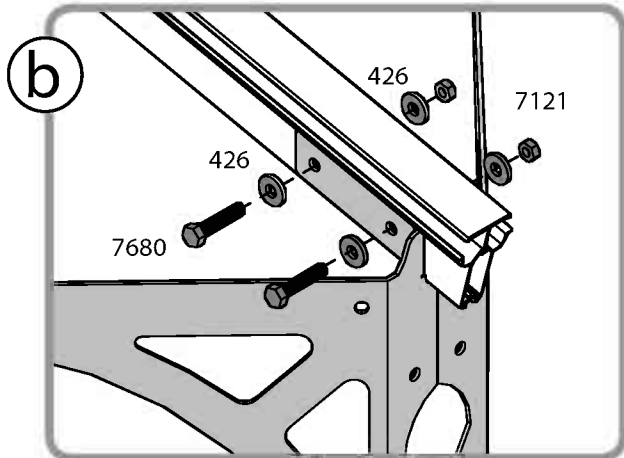
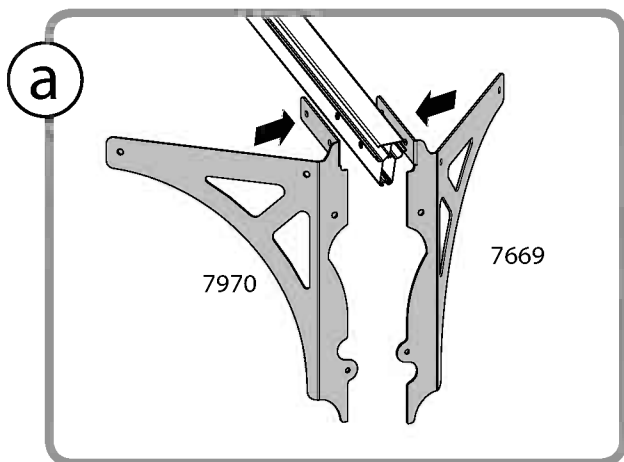
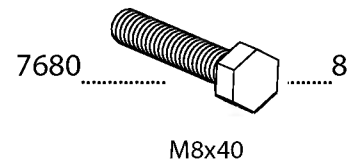
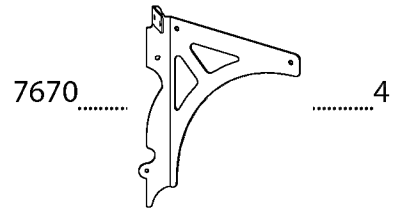
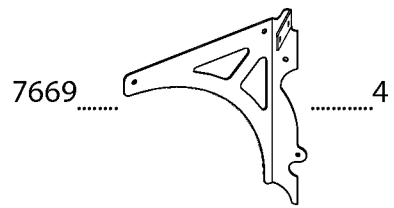
3



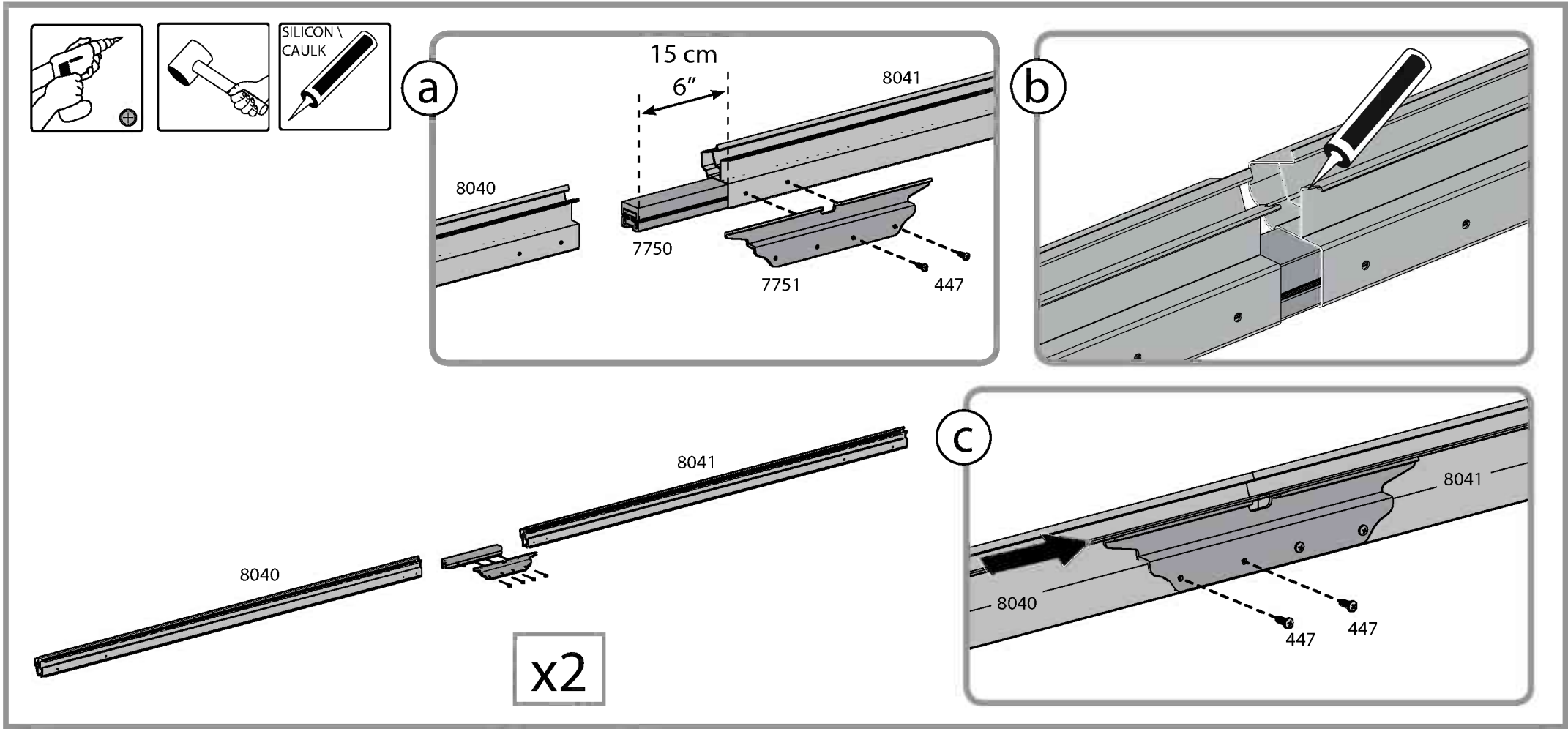
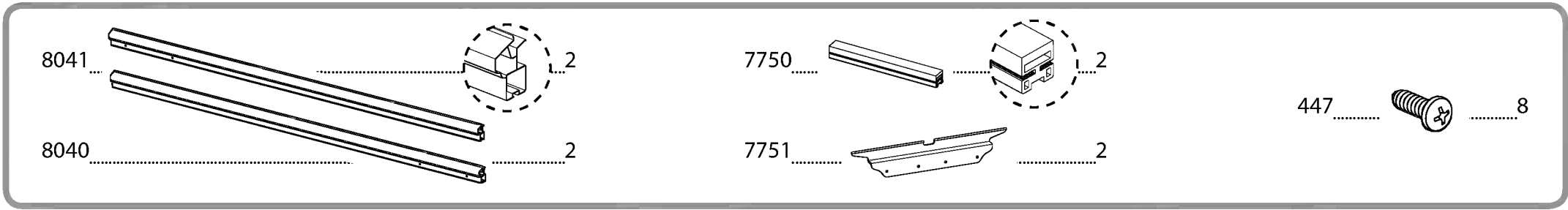
4



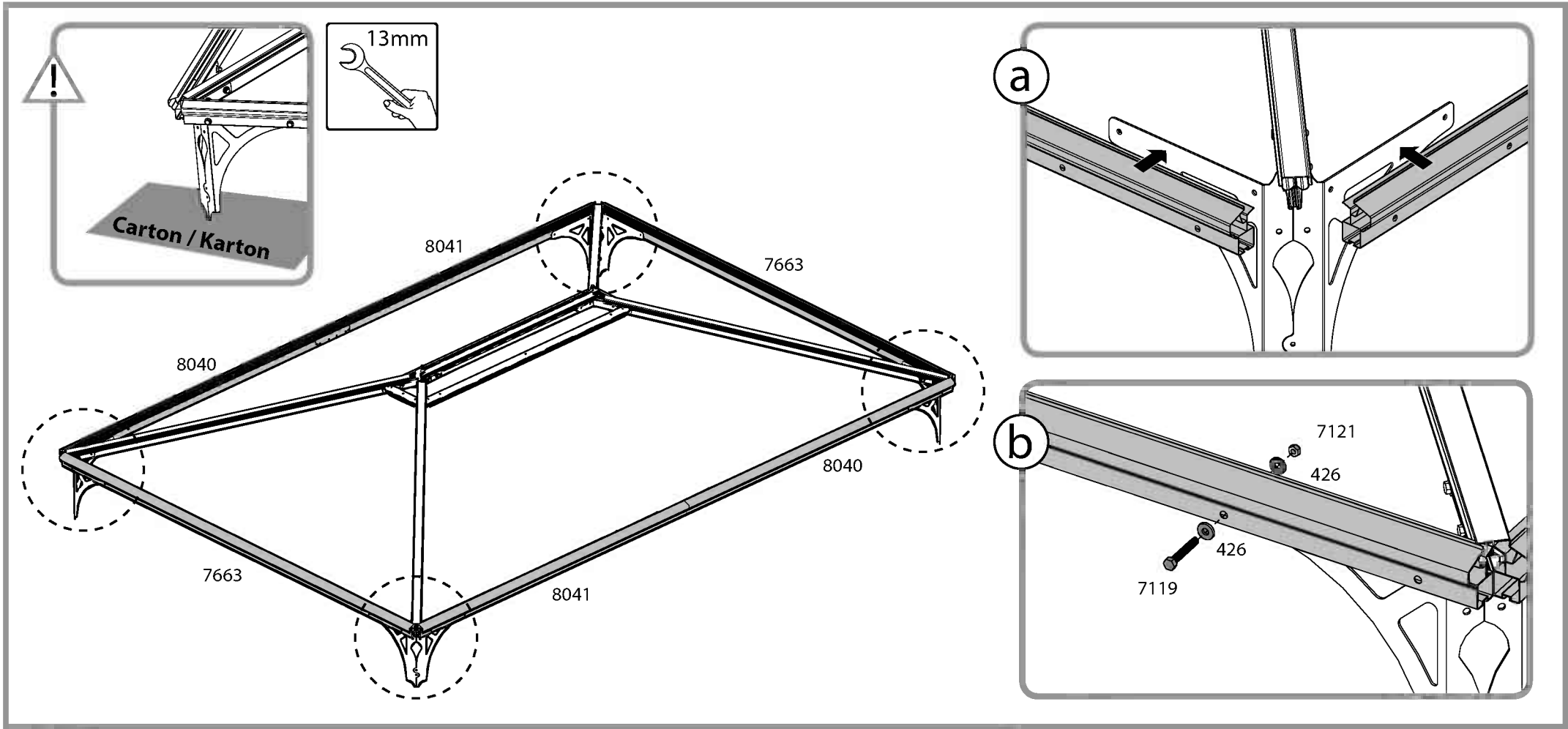
5



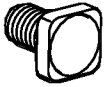
6 **i**



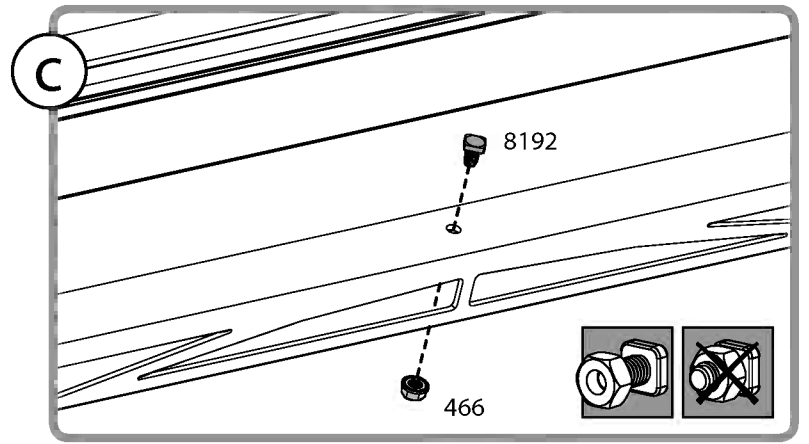
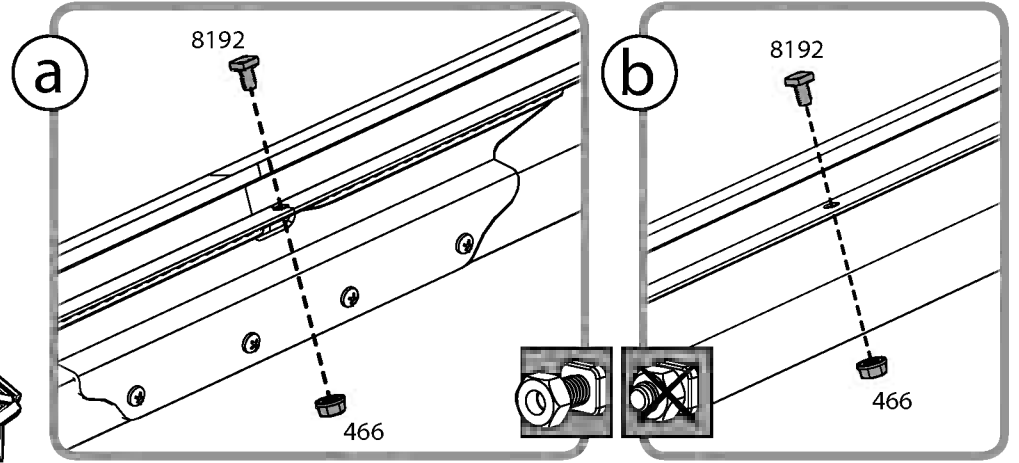
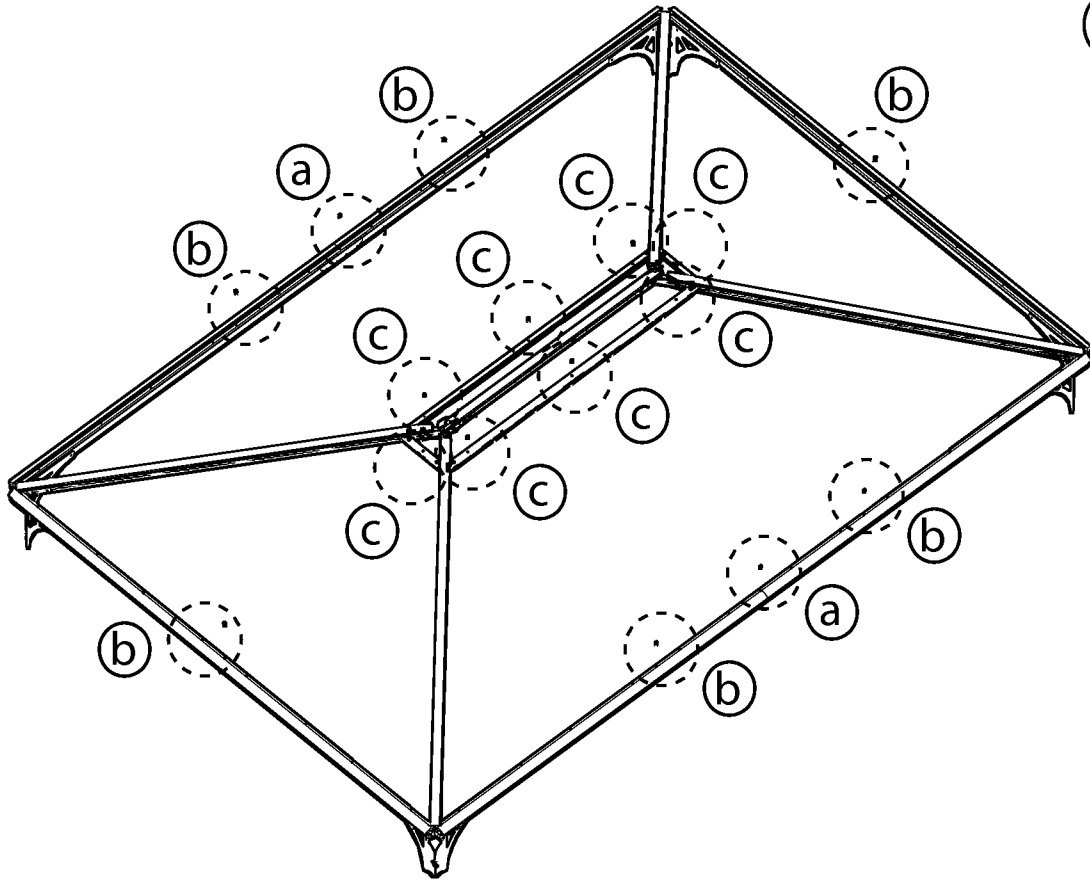
7 **i**

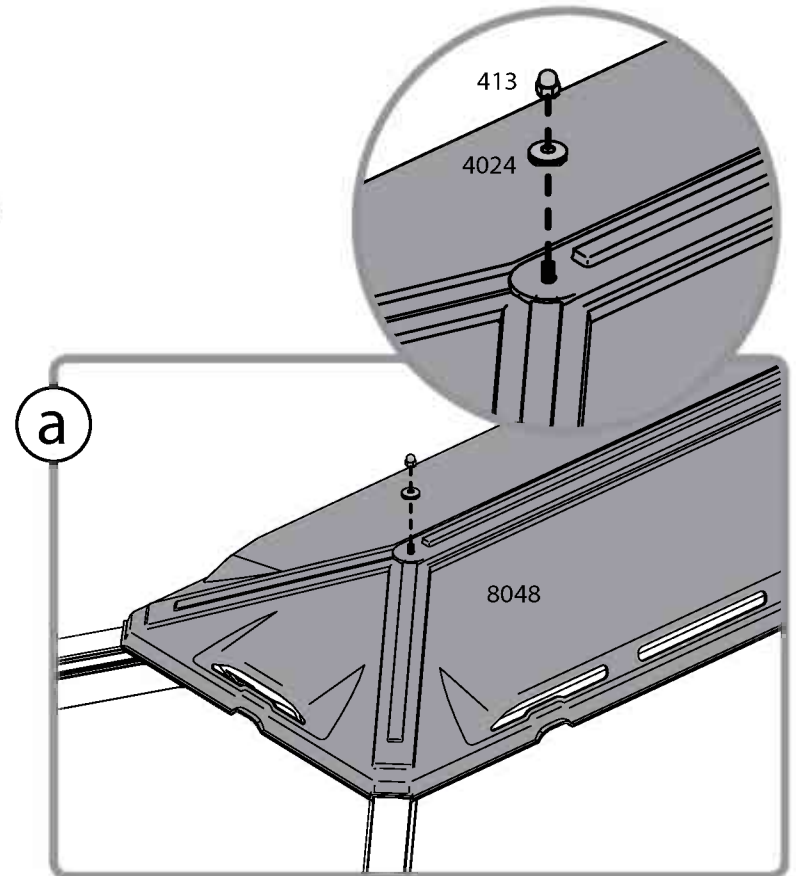
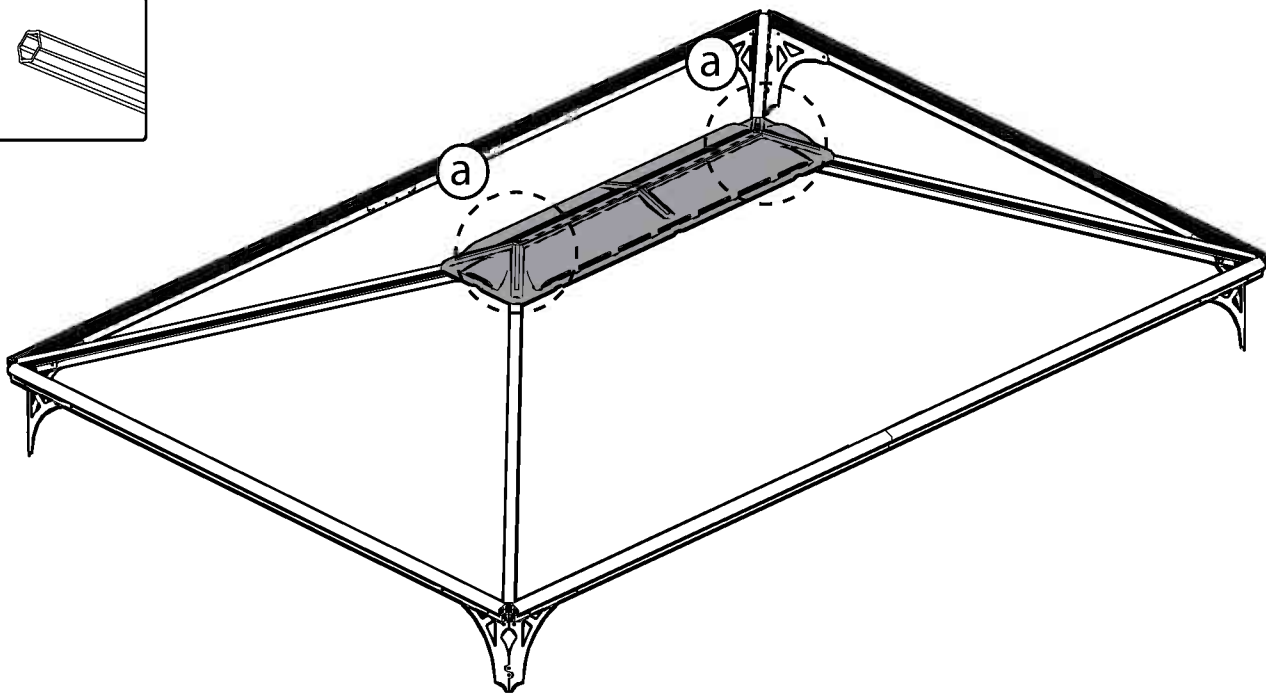
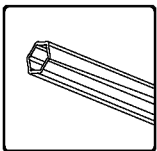
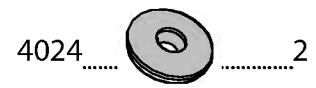
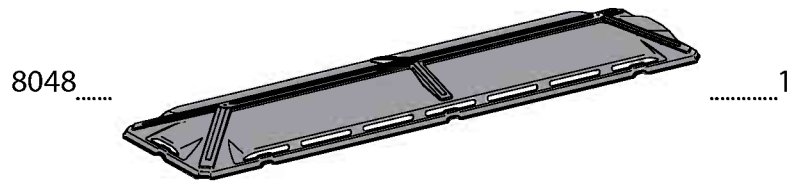


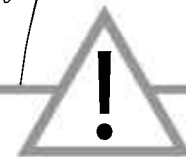
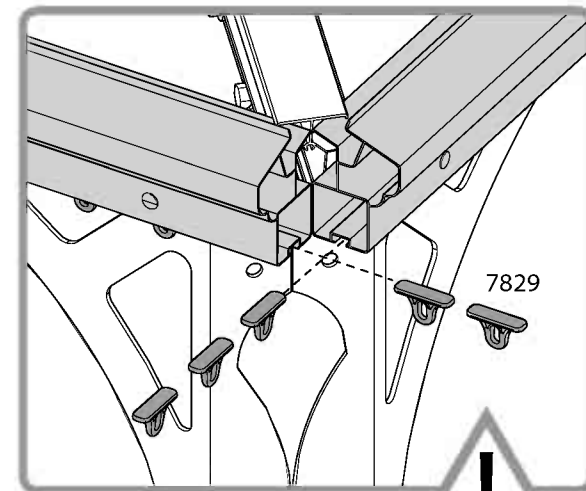
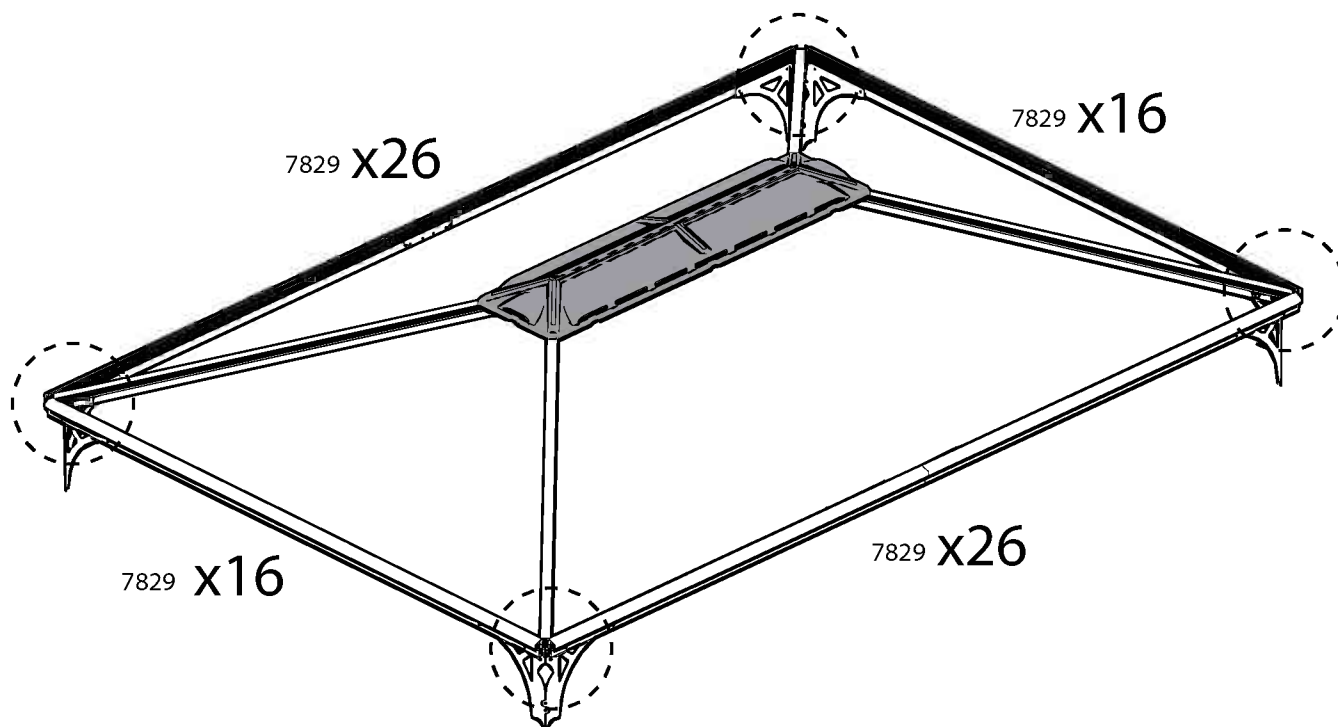
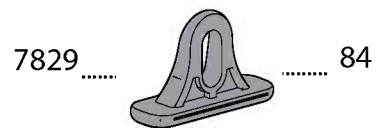
8192.....16



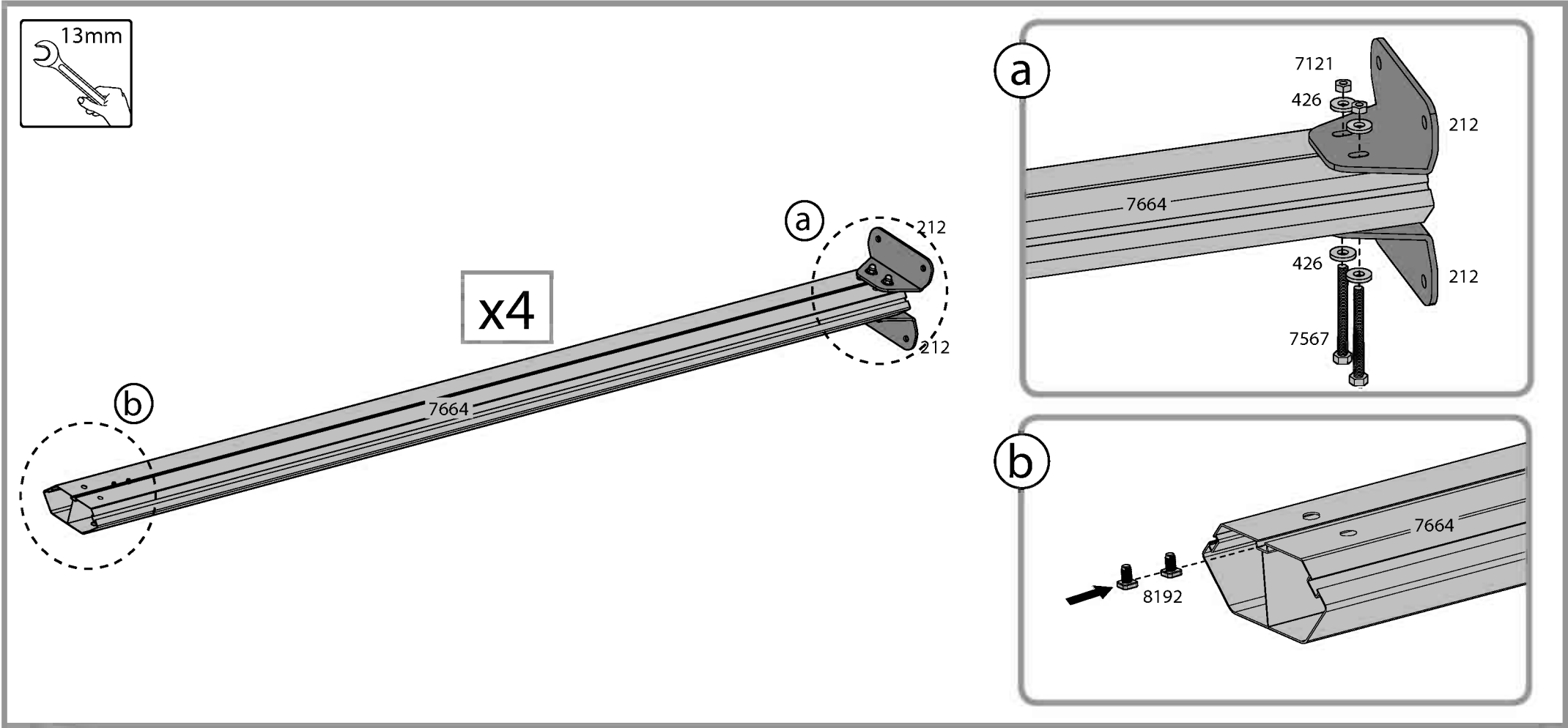
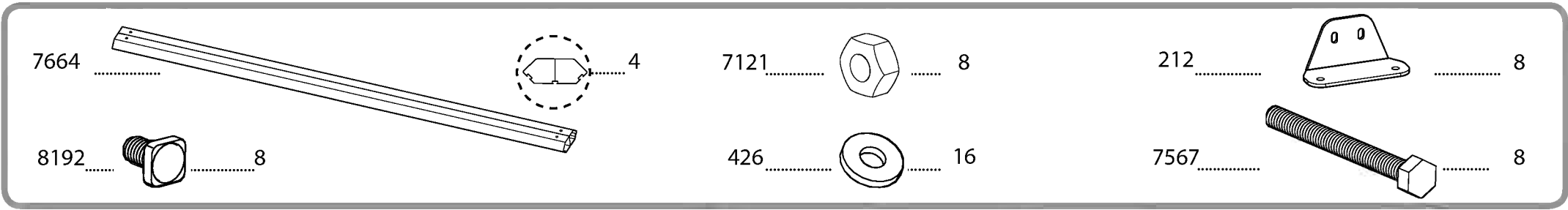
466.....16

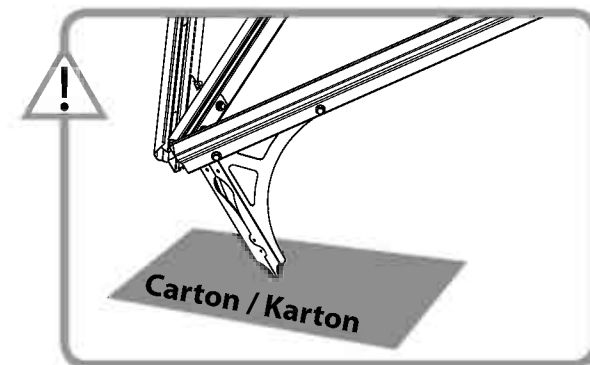
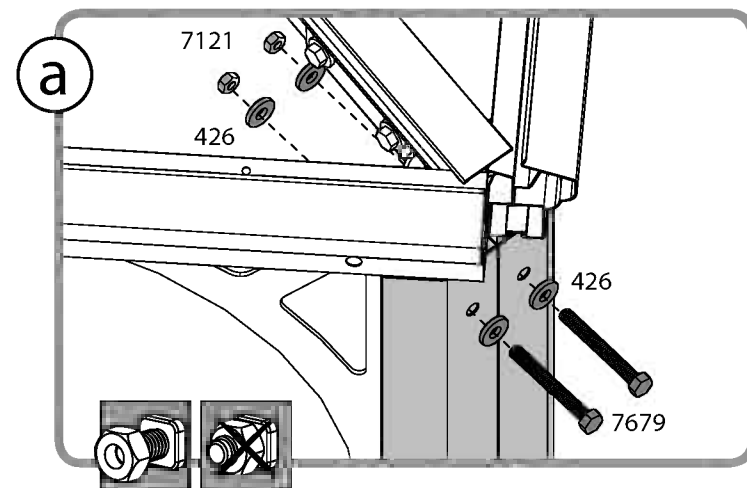
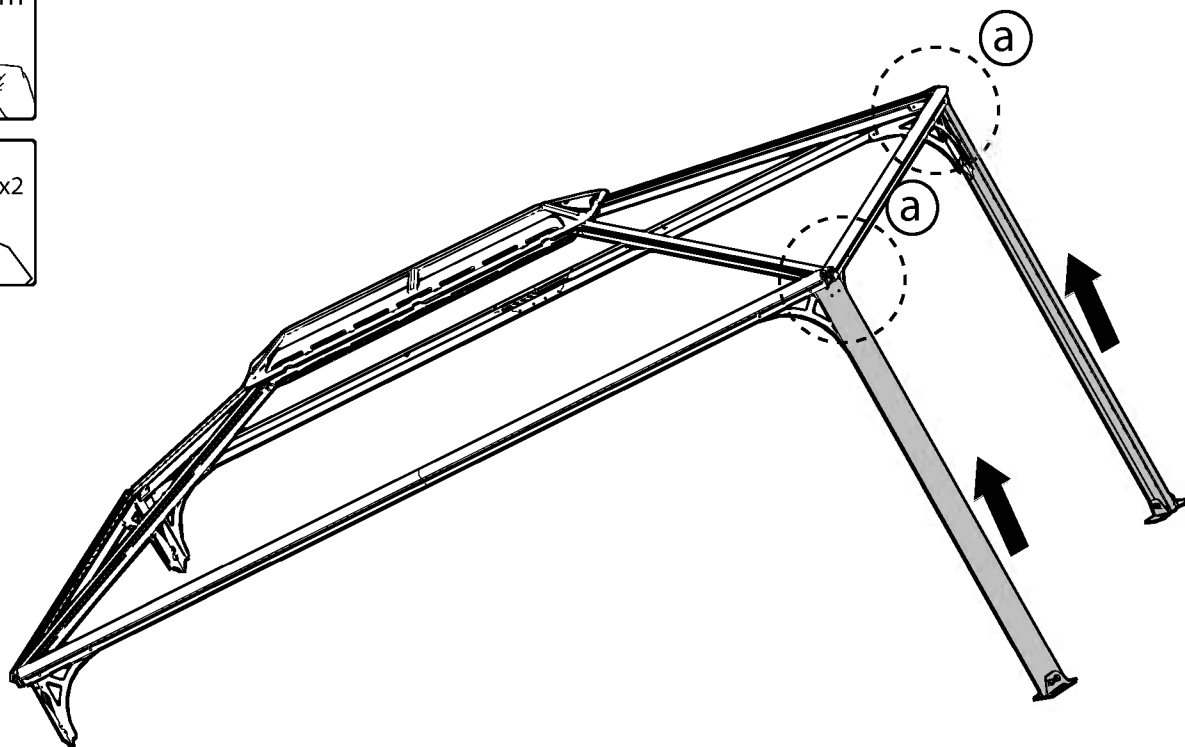
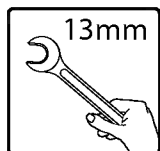
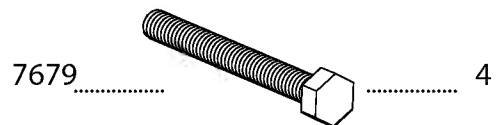




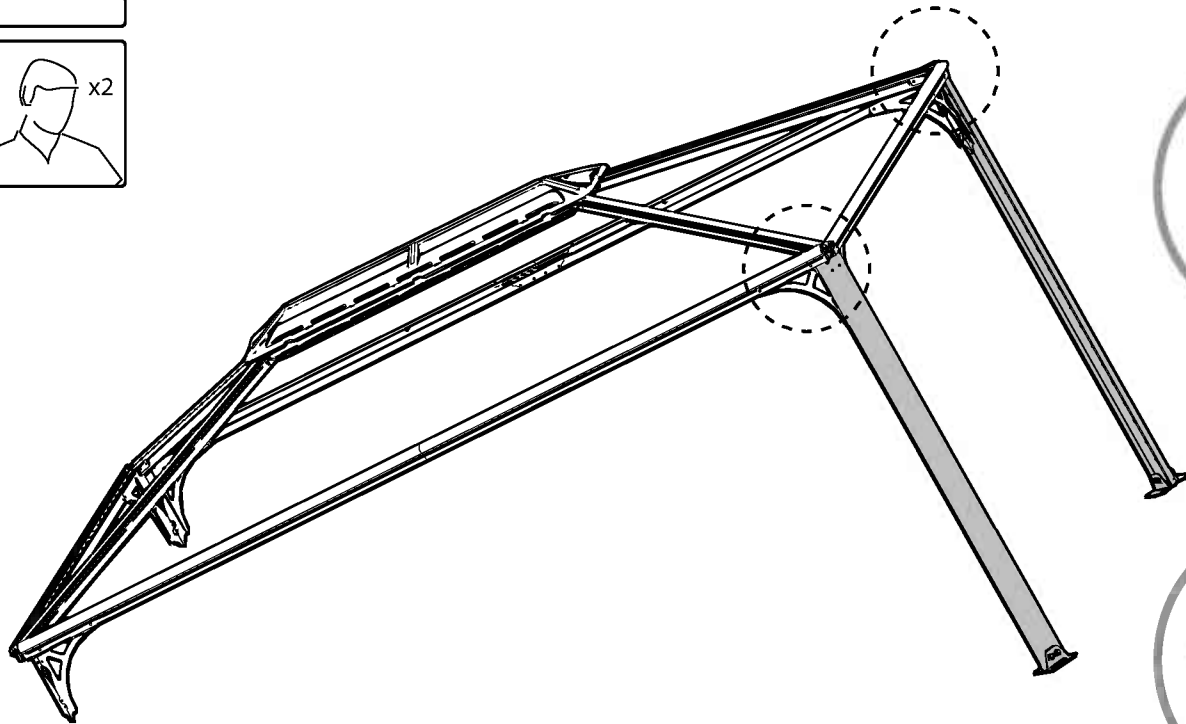
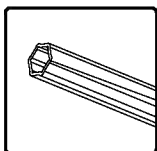


Option

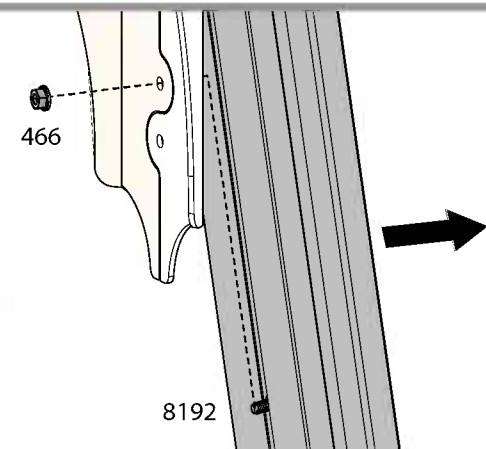
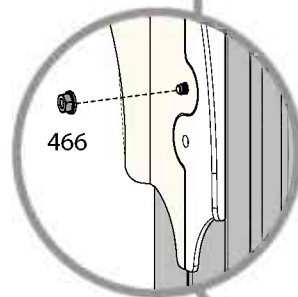




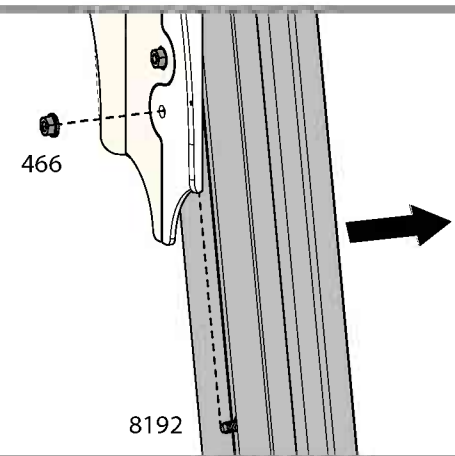
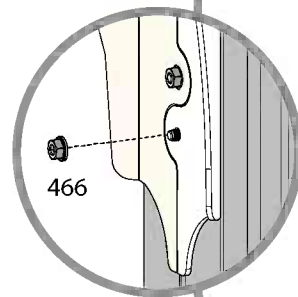
466  4

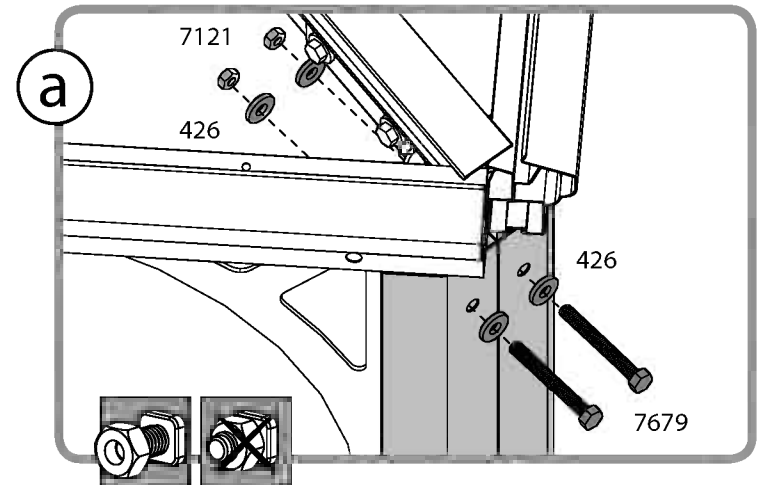
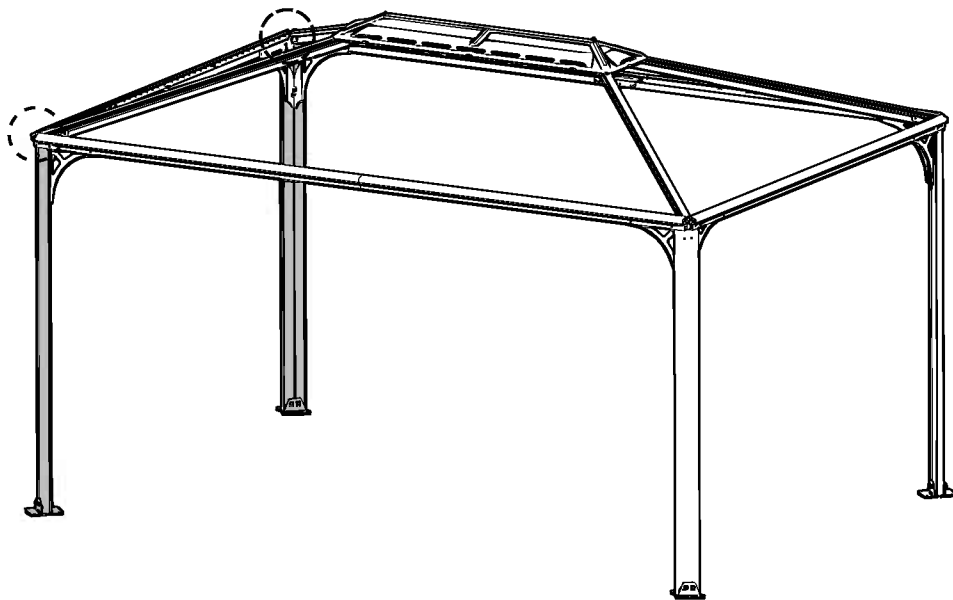
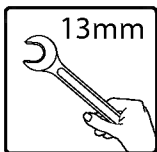
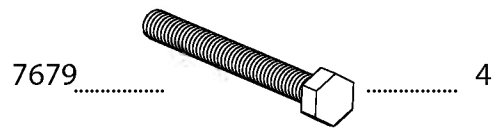


a

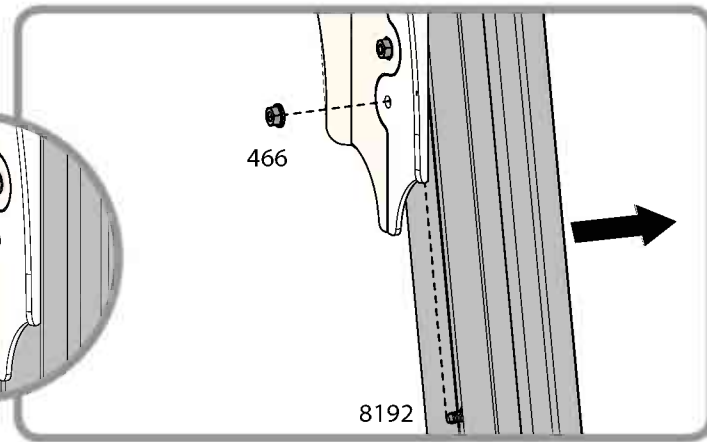
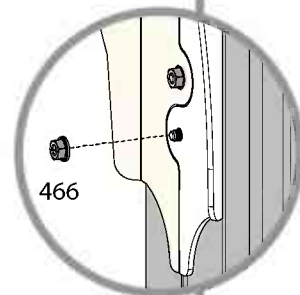
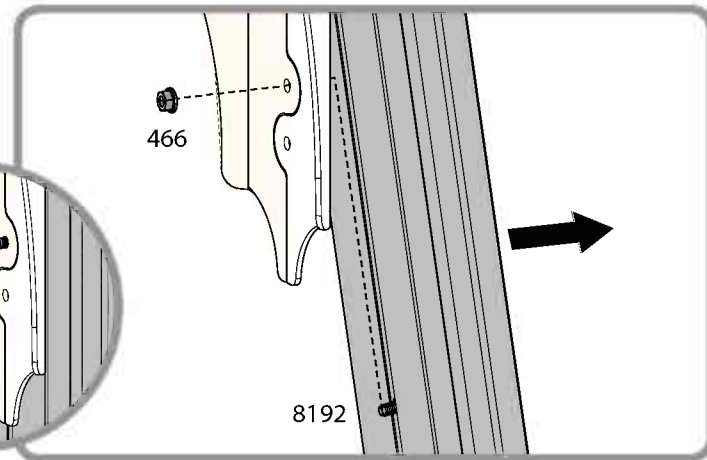
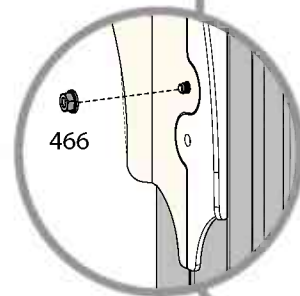
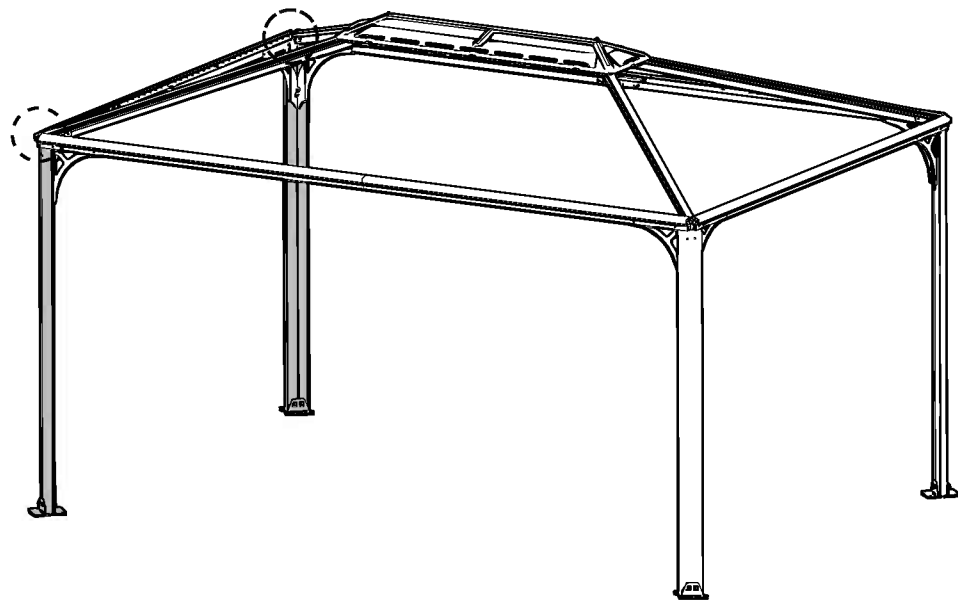
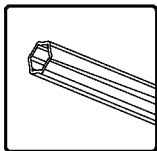


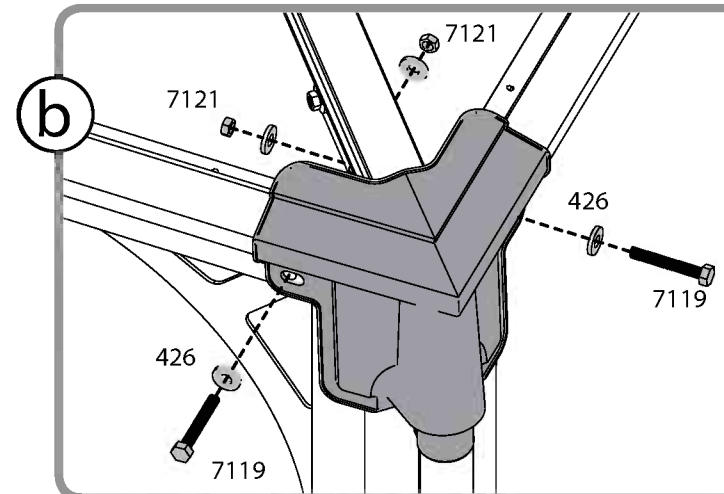
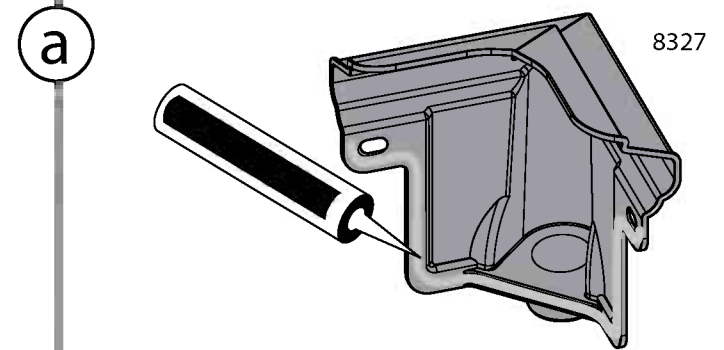
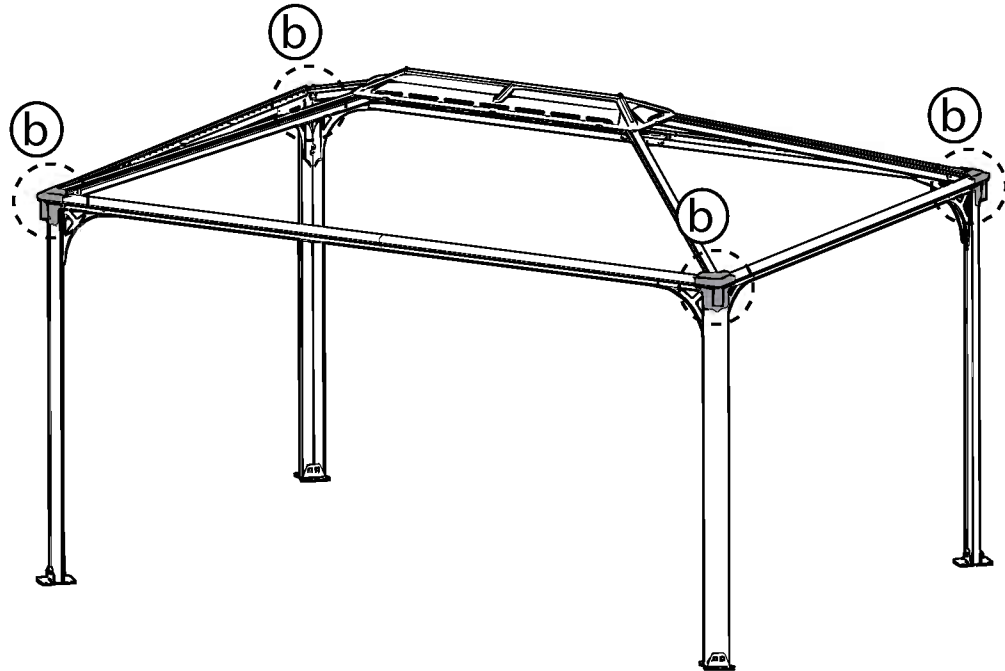
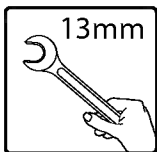
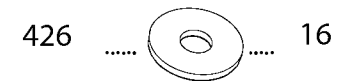
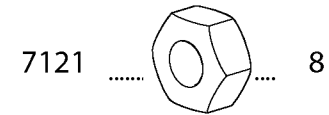
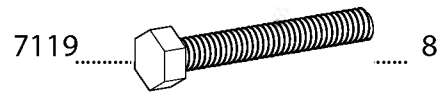
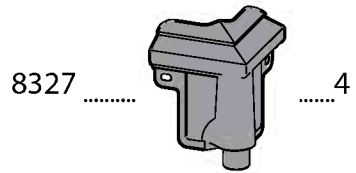
b

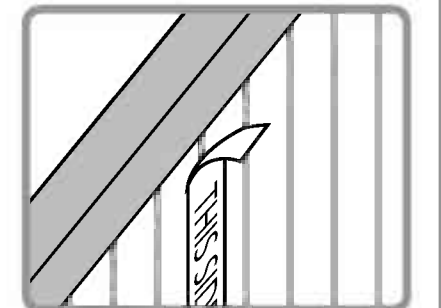
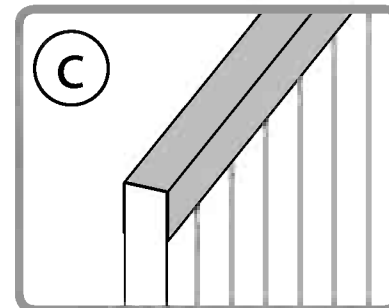
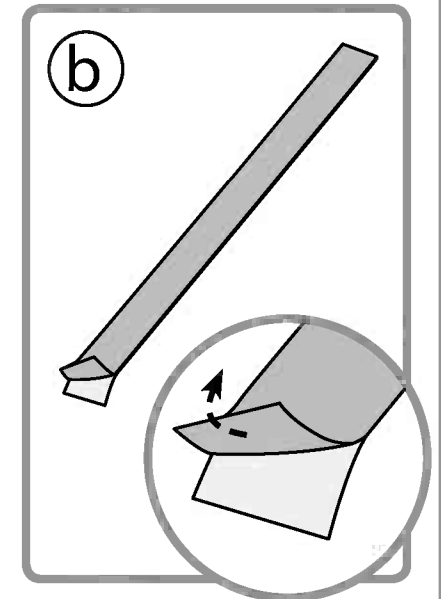
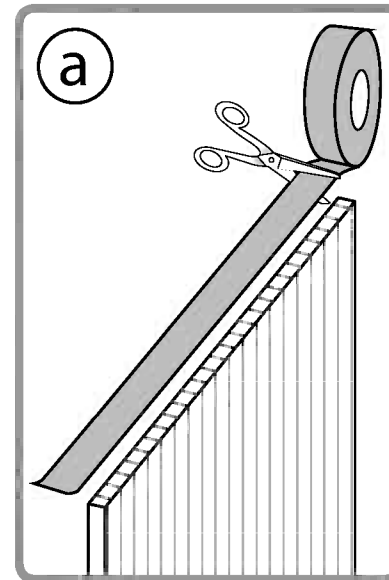
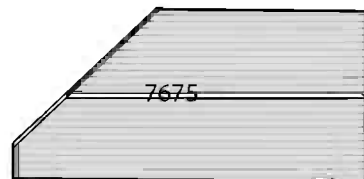
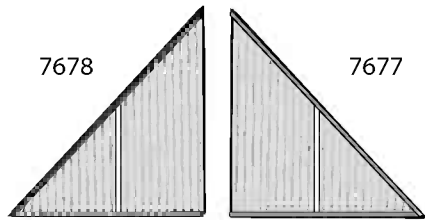
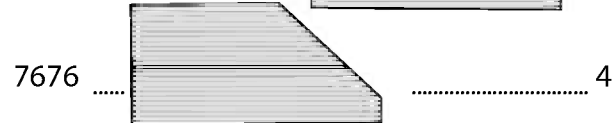
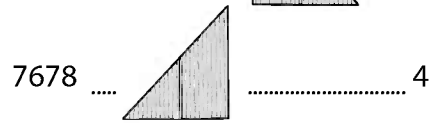
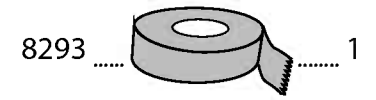
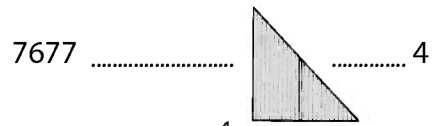


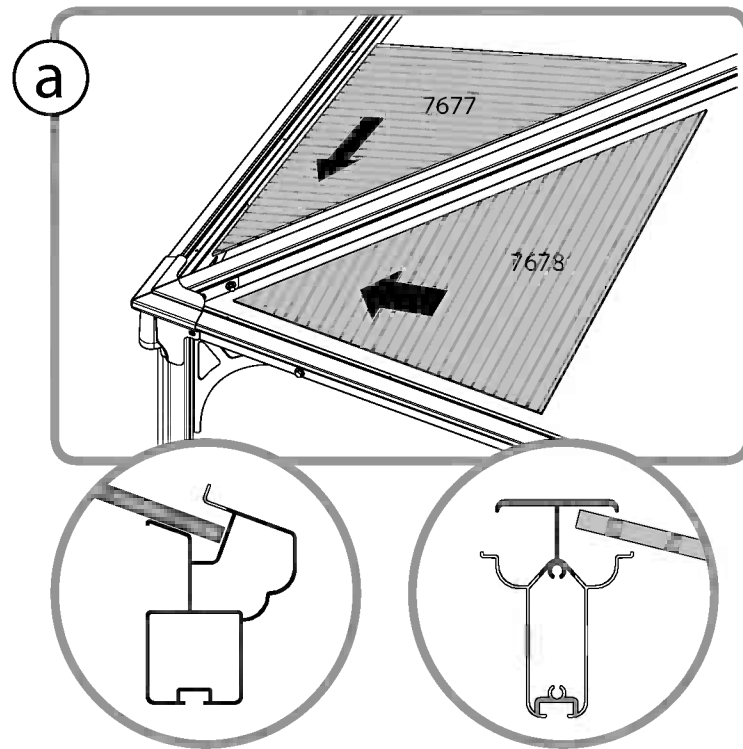
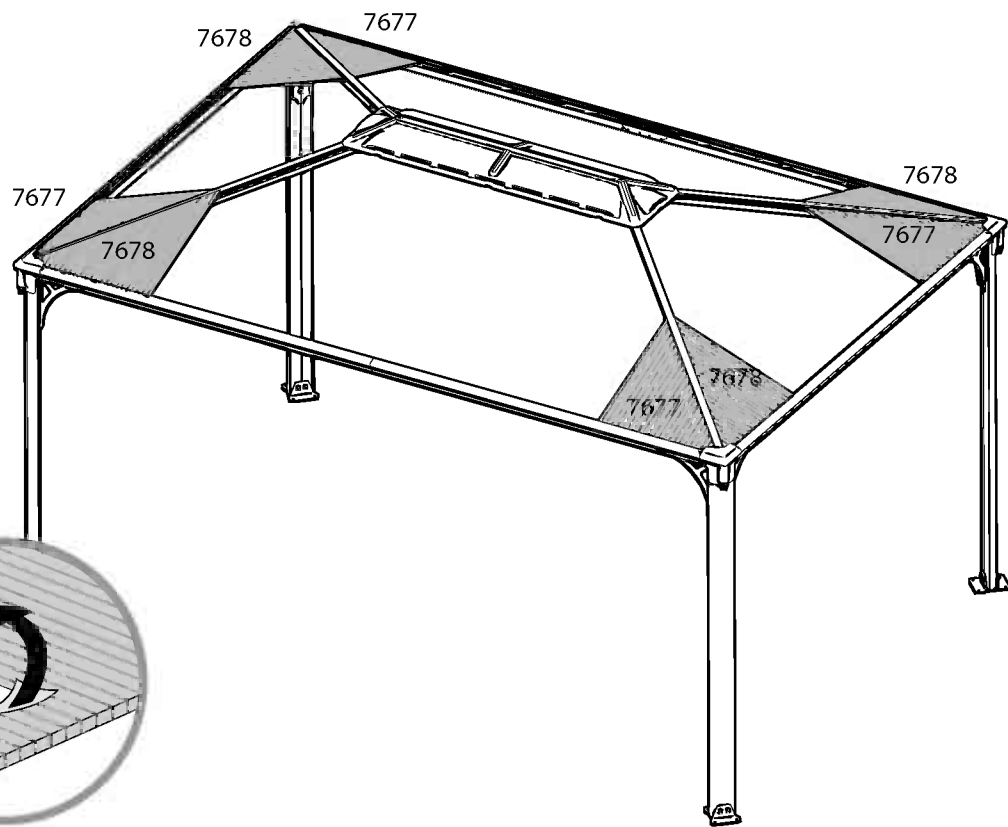


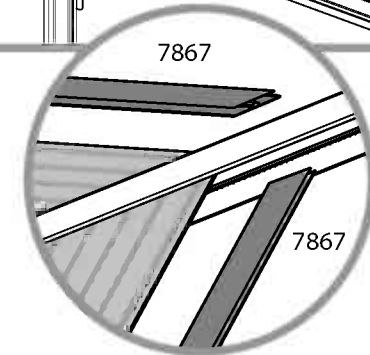
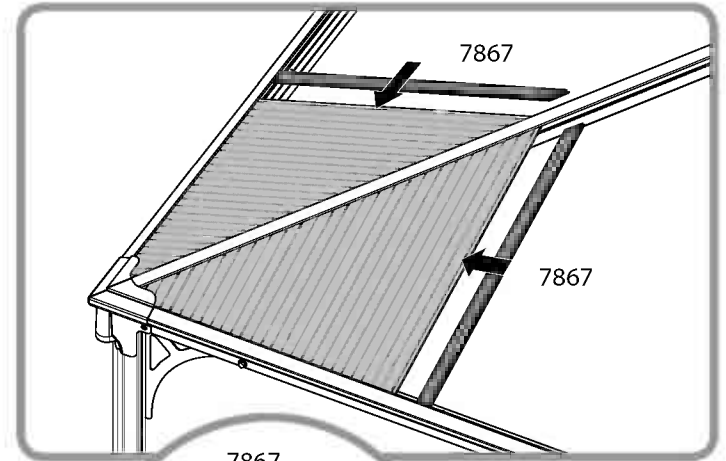
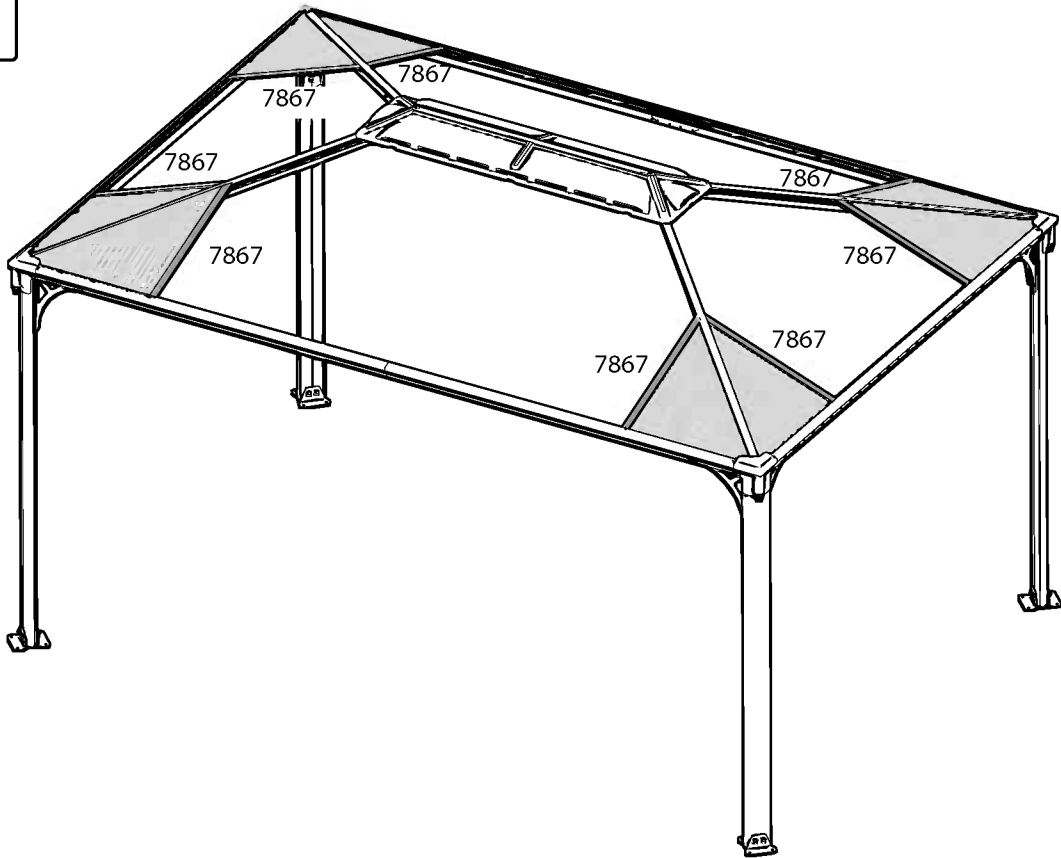
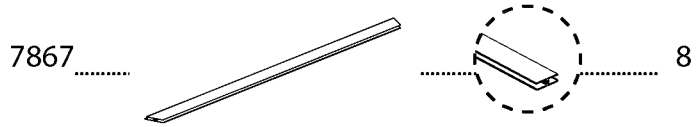
466  4

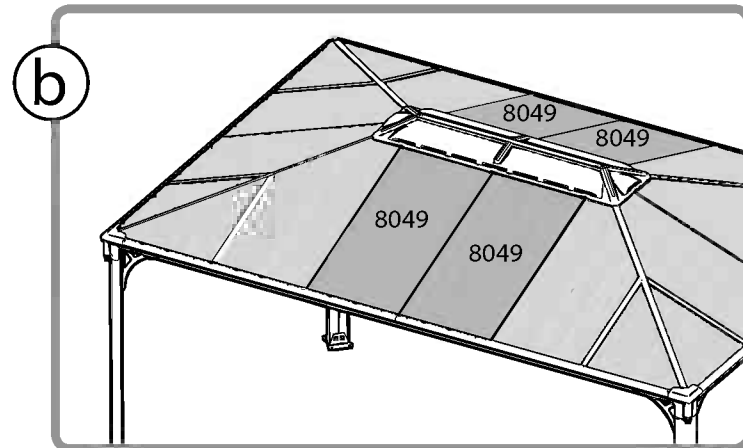
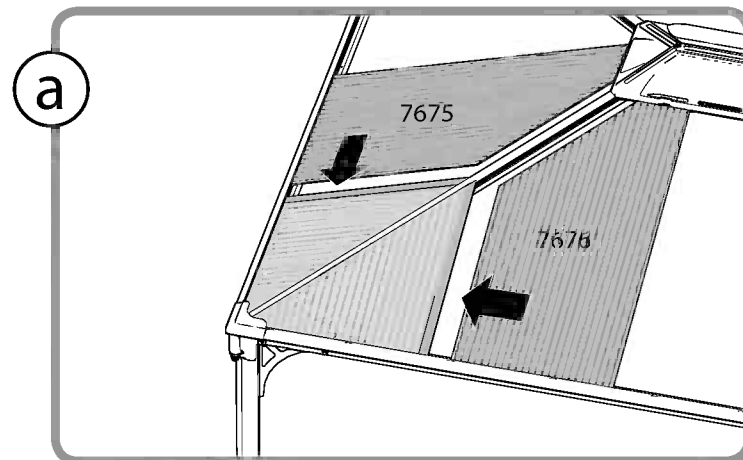
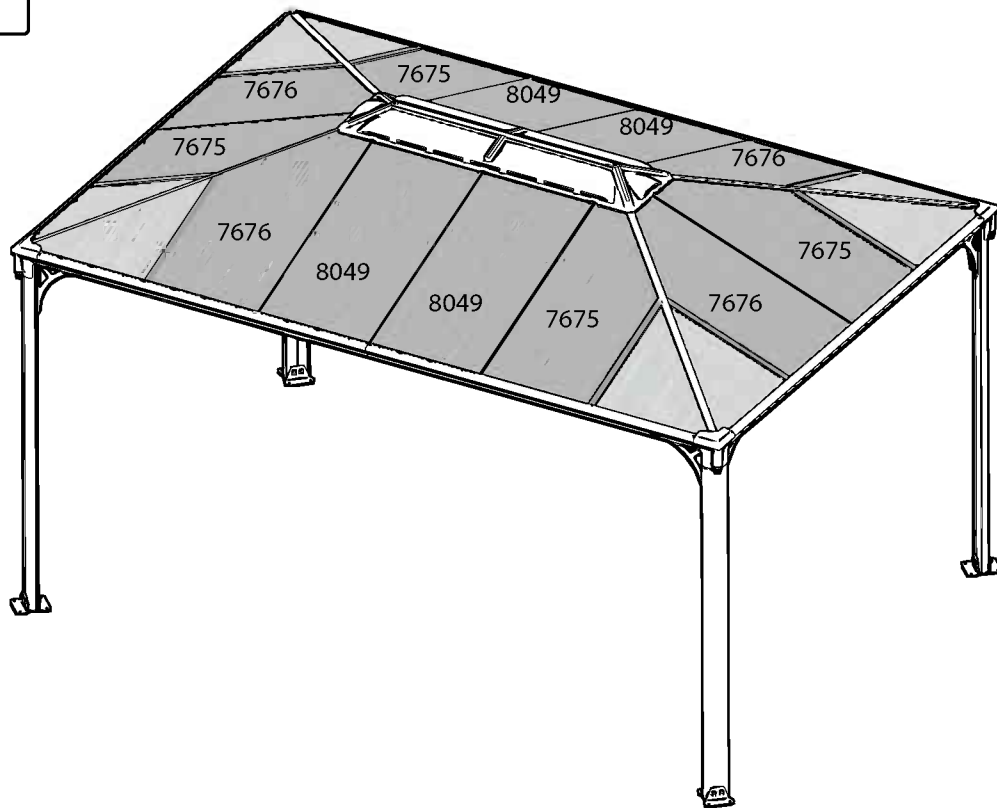
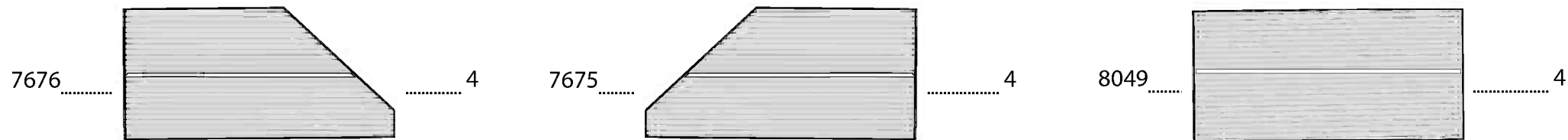


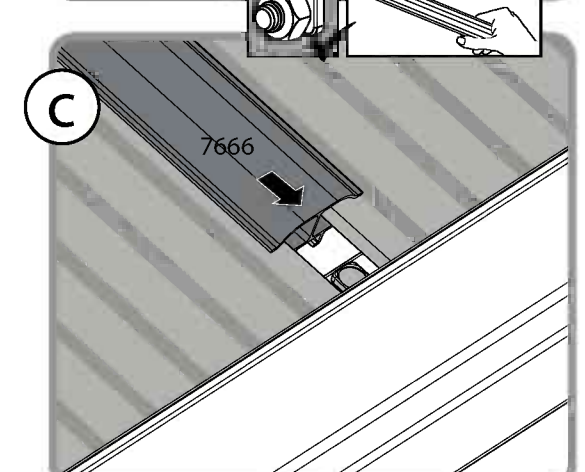
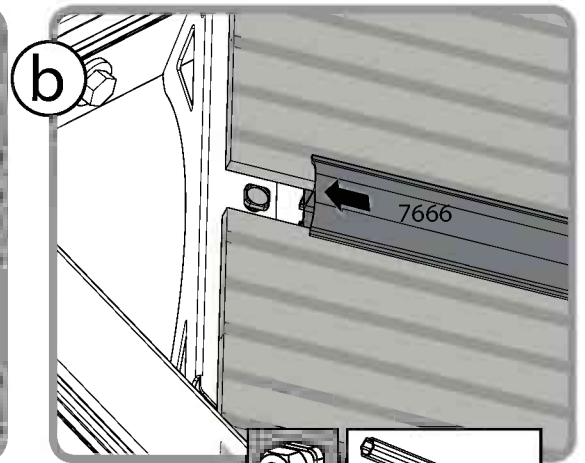
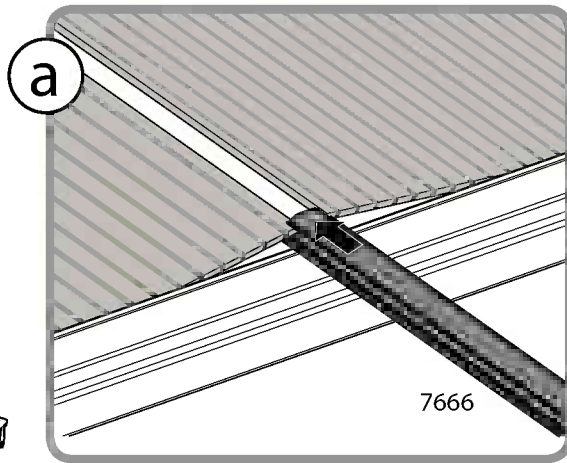
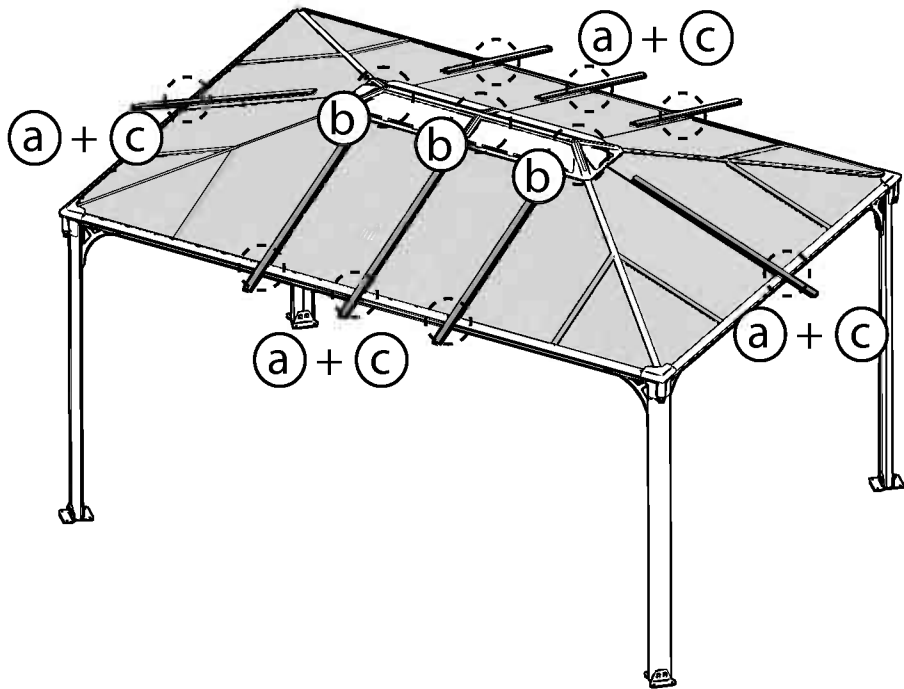
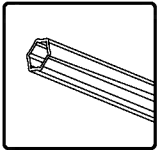








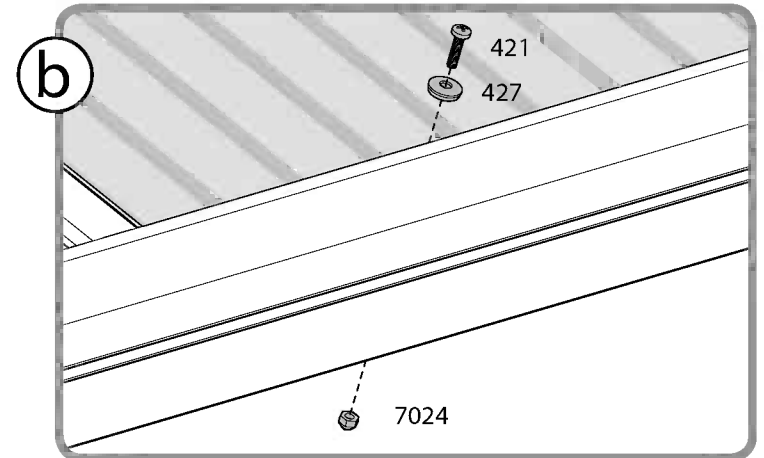
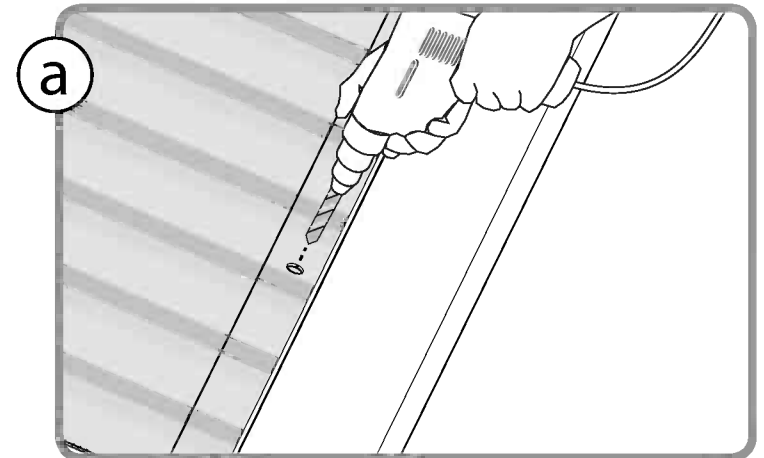
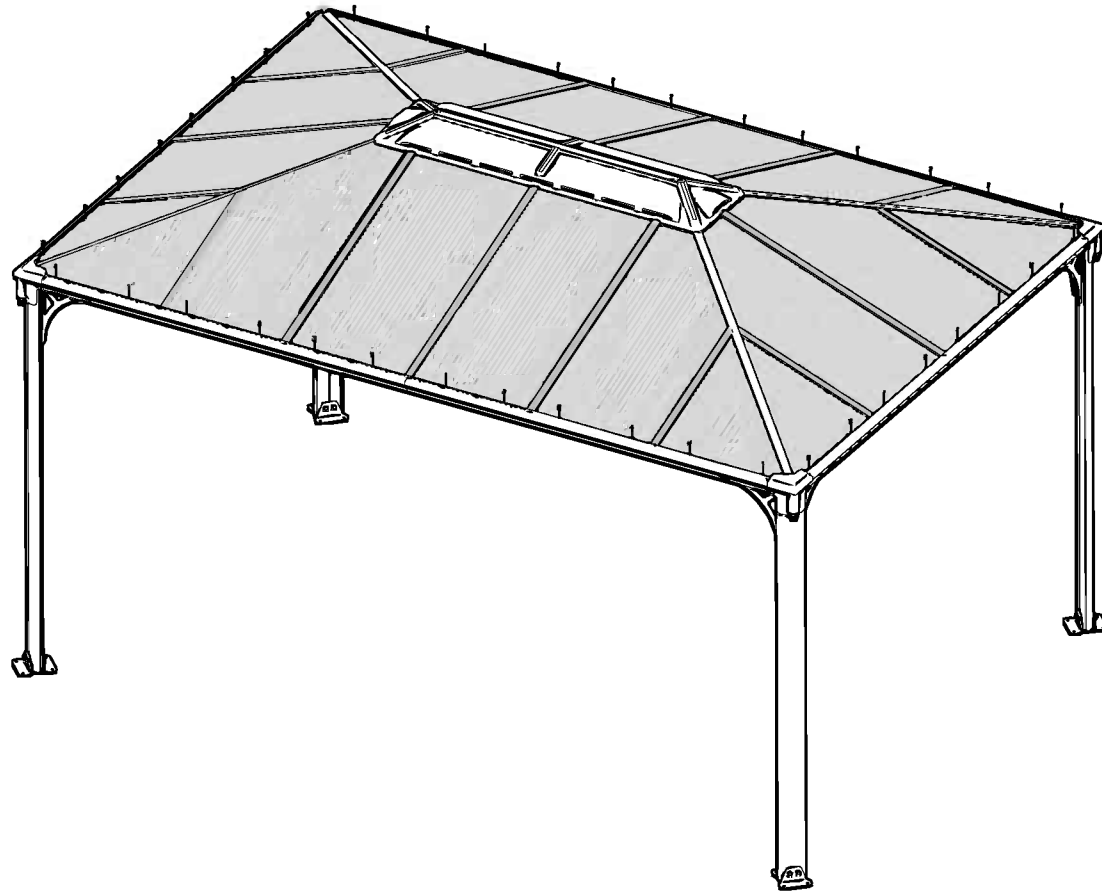
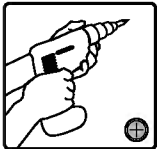
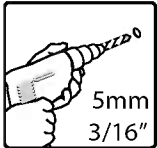





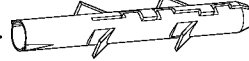
427  40

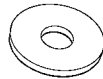
421  40

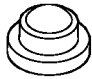
7024  40

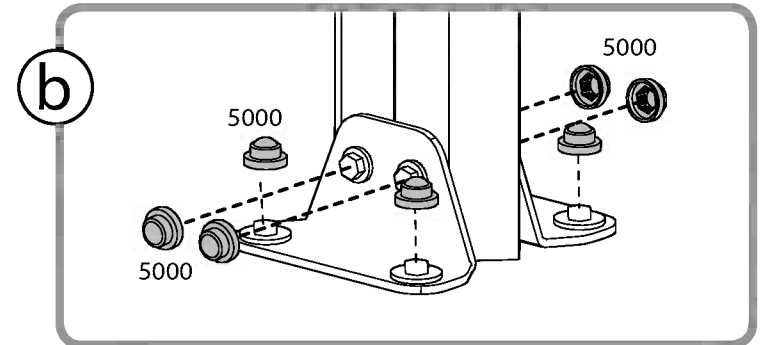
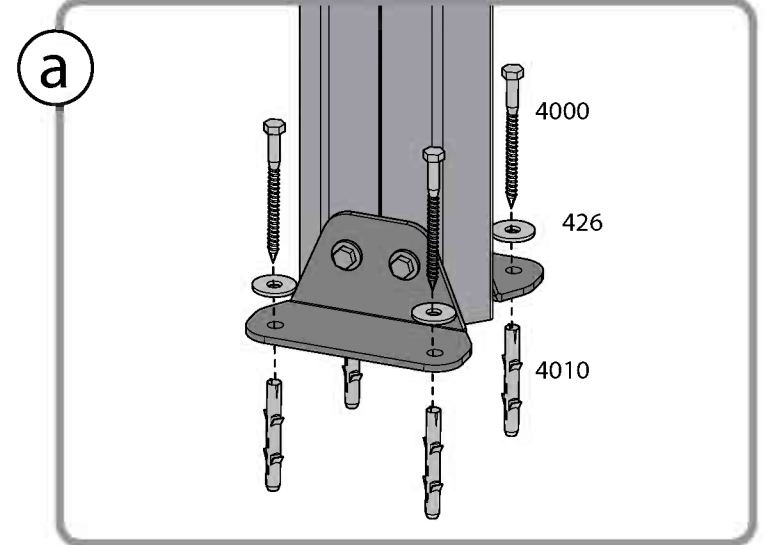
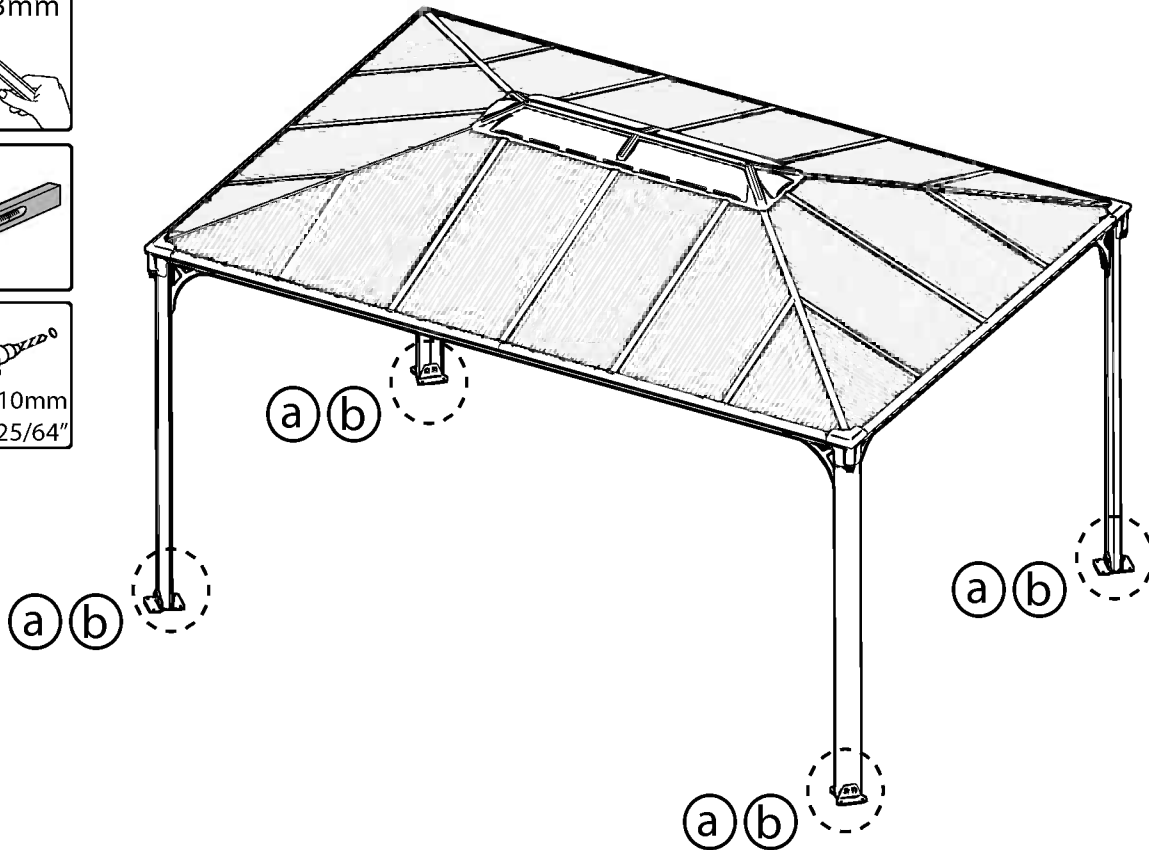
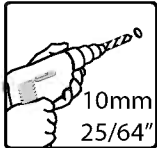
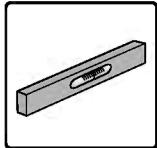
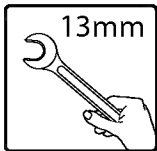


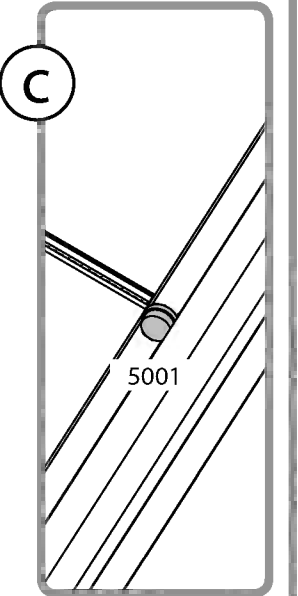
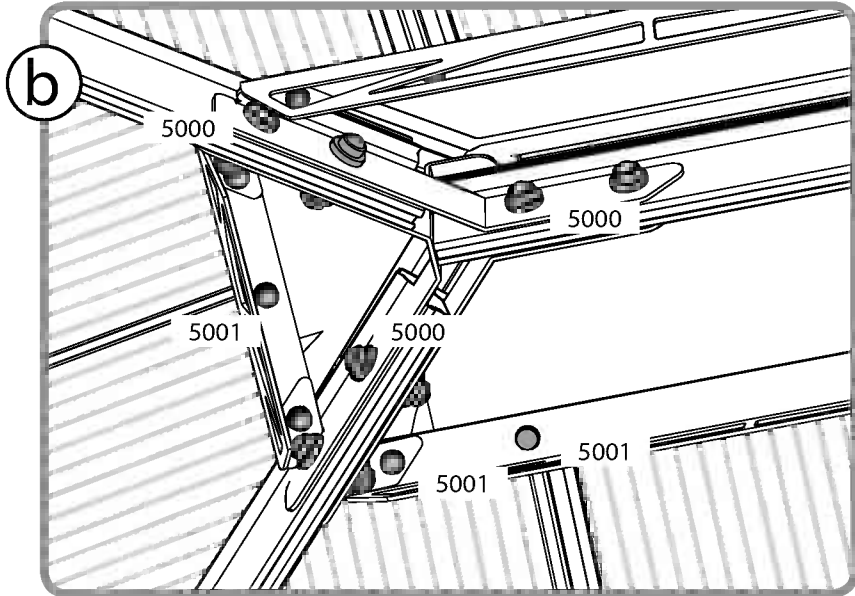
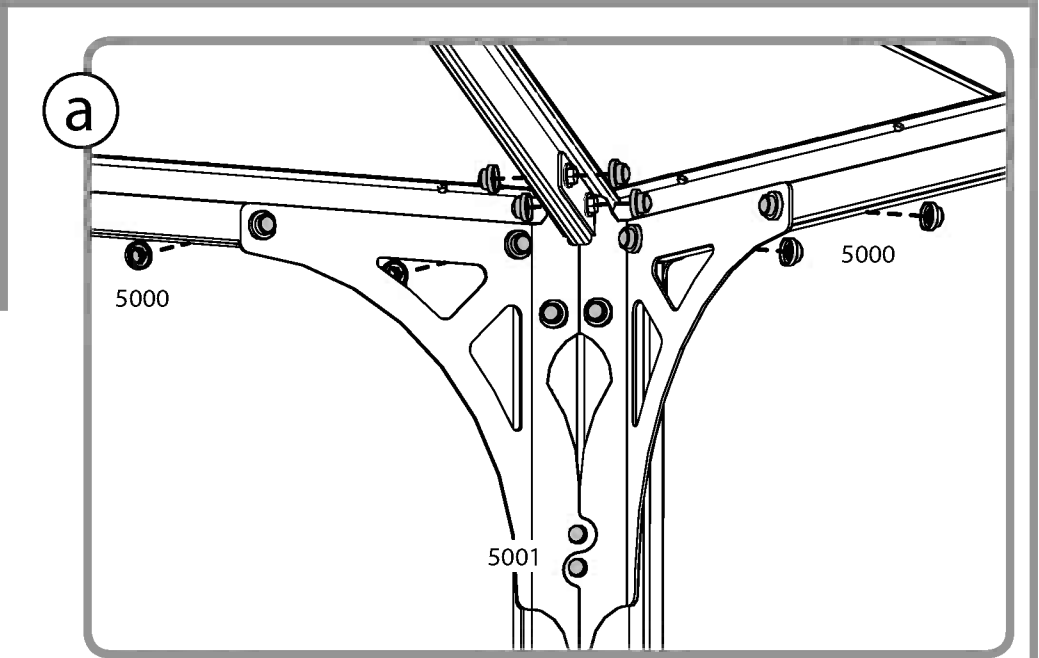
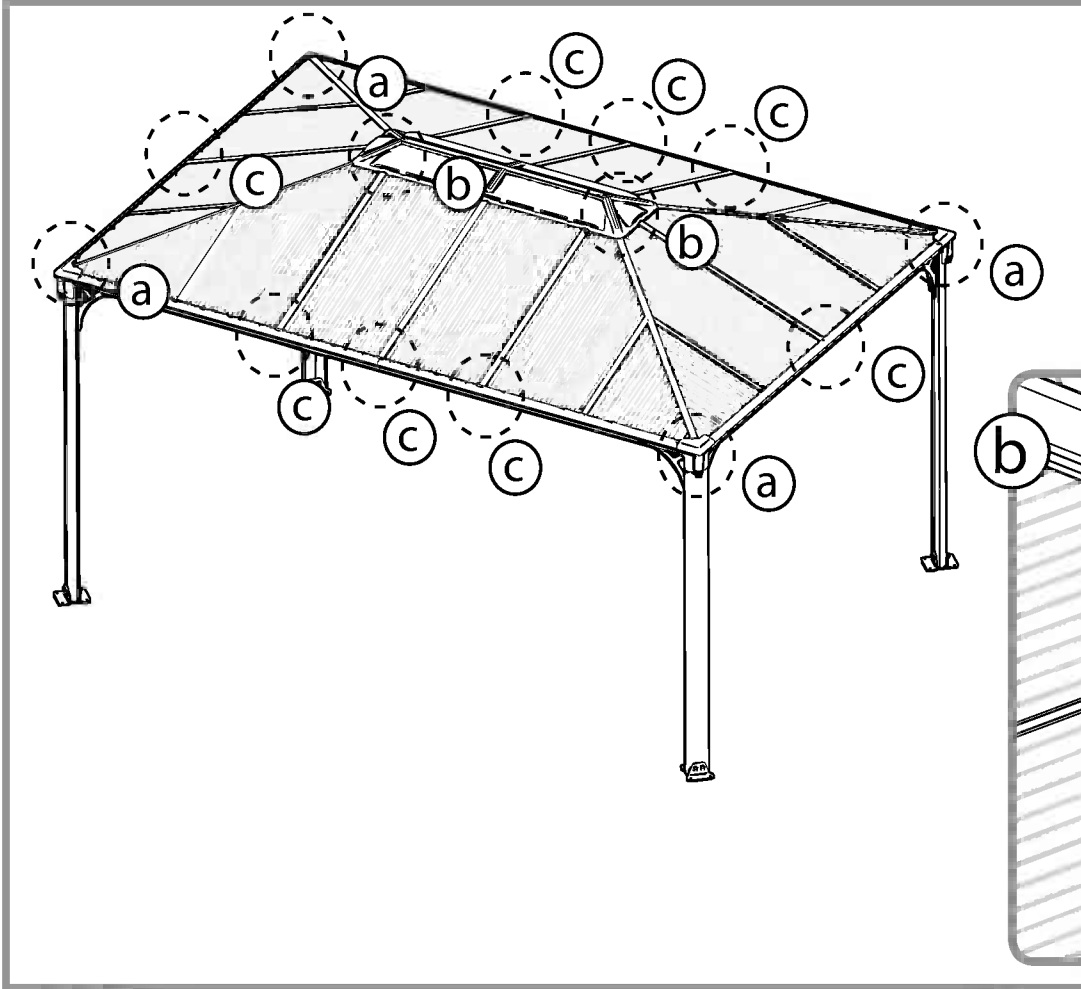
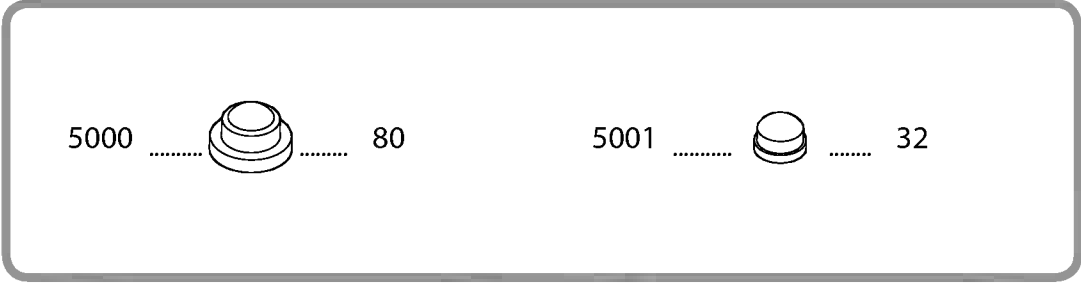
4000  16

4010  16

426  16

5000  32





Palram's 10 years Limited Warranty

Product Details: Garden shelters and patio covers

Palram Applications (1995) Ltd (Company number: 512106824) whose registered office is at Teradion Industrial Park, M.P Misgav 20174, Israel ("Palram") warrants that the Product will be free from defects in material or workmanship for a period of Ten years from the original date of purchase subject to the definitions, terms and conditions contained in this warranty.

1. Conditions

- 1.1 This warranty shall be valid only if the Product is installed, cleaned, handled and maintained in accordance with Palram's written recommendations.
- 1.2 Without derogating from the above, damage caused by use of force, incorrect handling, inappropriate use, neglectful use or assembly or maintenance, accidents, impact from foreign objects, vandalism, pollutants, alteration, painting, connecting, gluing, sealing not in accordance with the user's manual, or damage resulting from cleaning with incompatible detergents and minor deviations of the Product are not covered by this warranty.
- 1.3 This warranty does not apply to damage resulting from "force majeure", which includes but is not limited to, hail, storm, tornado, hurricane, blizzard, flood, fire effects.
- 1.4 This warranty is void if structural parts and components used are not compatible with Palram's written recommendations.
- 1.5 This Warranty applies only to the original purchaser of the Product. It does not extend to any other purchaser or user of the Product (including, but not limited to, any person who acquires the Product from the original purchaser).

2. Claims and Notifications

- 2.1 Every warranty claim must be notified in writing to Palram within 30 days after the discovery of the defective Product, enclosing the original sales receipt and this warranty.
- 2.2 The claimant must allow Palram to inspect the Product involved and the installation site itself while the Product is still in its original position and has not been removed or moved or altered in any way and/or return the Product to Palram for testing.
- 2.3 Palram reserves the right to investigate independently the cause of any failure.

3. Compensation

- 3.1 If a claim under this Warranty is properly notified and approved by Palram, the purchaser, at Palram's option, may either (a) purchase a replacement Product or part/s; or (b) receive refund of the original Product or part/s purchase price, all in accordance with the following schedule:

Period After Purchasing	Replacement Product or Part/s	Refund
From date of purchase up to end of 1 st year	Free of charge	100%
End of 1 st Year up to end of 2 nd year	purchaser will pay 10% of the original purchase price	90%
End of 2 nd year up to end of 3 rd year	purchaser will pay 20% of the original purchase price	80%
End of 3 rd year up to end of 4 th year	purchaser will pay 30% of the original purchase price	70%
End of 4 th year up to end of 5 th year	purchaser will pay 40% of the original purchase price	60%
End of 5 th year up to end of 6 th year	purchaser will pay 50% of the original purchase price	50%
End of 6 th year up to end of 7 th year	purchaser will pay 60% of the original purchase price	40%
End of 7 th year up to end of 8 th year	purchaser will pay 70% of the original purchase price	30%
End of 8 th year up to end of 9 th year	purchaser will pay 80% of the original purchase price	20%
End of 9 th year up to end of 10 th year	purchaser will pay 90% of the original purchase price	10%

- 3.2 For avoidance of any doubt, calculation for determination regarding compensation for defective part/s, according to the schedule above, will be based on the contribution of the defective part to the original cost of the Product. Palram reserves the right to provide substitutions if the Product or any part of it is unavailable or obsolete.
- 3.3 This warranty does not cover any costs and expenses of removal and installation of the Product or taxes or shipping cost or any other direct or indirect loss(es) which may result from the Product failure.

4. General Conditions and Limitations

- 4.1 OTHER THAN HAS BEEN SPECIFICALLY STATED IN THIS WARRANTY, ALL OTHER WARRANTIES, WHETHER EXPRESS OR IMPLIED, INCLUDING ALL IMPLIED WARRANTIES OF MERCHANTABILITY OR FITNESS FOR A PARTICULAR PURPOSE ARE EXCLUDED SO FAR AS THE LAW PERMITS.
- 4.2 EXCEPT WHERE WE HAVE SPECIFICALLY STATED IN THIS WARRANTY, PALRAM SHALL NOT BE LIABLE FOR ANY LOSSES OR DAMAGES THE PURCHASER SUFFERS DIRECTLY, INDIRECTLY, OR AS A CONSEQUENCE OF USING, OR IN ANY OTHER WAY CONNECTED TO THE PRODUCT.
- 4.3 IF PALRAM IS PROHIBITED UNDER ANY APPLICABLE LAW FROM EXCLUDING THE IMPLIED WARRANTIES OF MERCHANTABILITY OR FITNESS FOR A PARTICULAR PURPOSE IN RELATION TO THE PRODUCT, THE DURATION OF ALL SUCH IMPLIED WARRANTIES IS EXPRESSLY LIMITED TO THE DURATION OF THIS WARRANTY OR, IF LONGER, THE MAXIMUM PERIOD REQUIRED BY APPLICABLE LAW.
- 4.4 THE PURCHASER IS SOLELY RESPONSIBLE FOR DETERMINING WHETHER THE HANDLING, STORAGE, ASSEMBLY, INSTALLATION OR USE OF THE PRODUCT IS SAFE AND APPROPRIATE IN ANY LOCATION, FOR ANY GIVEN APPLICATION OR IN ANY GIVEN CIRCUMSTANCE. PALRAM ARE NOT RESPONSIBLE FOR ANY DAMAGES OR INJURY TO THE PURCHASER, ANY OTHER PERSON OR ANY PROPERTY RESULTING FROM THE IMPROPER HANDLING, STORAGE, INSTALLATION, ASSEMBLY OR USE OF THE PRODUCT OR THE FAILURE TO FOLLOW THE WRITTEN INSTRUCTIONS REGARDING THE HANDLING, STORAGE, INSTALLATION, ASSEMBLY AND USE OF THE PRODUCT.
- 4.5 UNLESS OTHERWISE EXPRESSLY INDICATED BY PALRAM, THE PRODUCT IS INTENDED FOR NORMAL RESIDENTIAL USE ONLY. PALRAM ARE NOT RESPONSIBLE FOR ANY LOSS, DAMAGE, COST OR EXPENSE RESULTING FROM ANY USE OF THE PRODUCT FOR ANY PURPOSE THAT IS NOT RECOMMENDED BY THE WRITTEN INSTRUCTIONS OR THAT IS NOT PERMITTED BY ANY APPLICABLE LEGISLATION OR OTHER CODES IN EFFECT IN THE LOCATION WHERE THE PURCHASER WILL USE THE PRODUCT.

EN

10 Jahre beschränkte Garantie von Palram

Angaben zum Produkt: Garten Überdachungen und Terrassendächer

Palram Applications (1995) Ltd (Firmennummer:512106824) mit Sitz in Teradion Industrial Park, M.P Misgav 20174, Israel („Palram“) garantiert, dass das Produkt für einen Zeitraum von zehn Jahren ab dem Kaufdatum frei von Mängeln in Material und Verarbeitung wird, und den Definitionen, Begriffen und Bedingungen die in dieser Garantie enthalten sind unterliegt.

1. Bedingungen

- 1.1 Diese Garantie ist nur gültig, wenn das Produkt in Übereinstimmung mit den schriftlichen Empfehlungen von Palram installiert, gereinigt, behandelt und gepflegt ist.
- 1.2 Ohne Abweichung von oben genannten, Schäden, die durch Anwendung von Gewalt, unsachgemäße Behandlung, unsachgemäße Verwendung, nachlässige Nutzung, Montage oder Wartung, Unfälle, Auswirkungen von Fremdkörpern, Vandalismus, Verschmutzung, Veränderung, Malerei, Verbinden, Kleben und Dichten, nicht in Übereinstimmung mit der Bedienungsanleitung, verursacht werden, oder Schäden, die bei Reinigung mit inkompatiblen Reinigungsmitteln entstehen, so wie geringfügige Abweichungen des Produkts, werden durch diese Garantie nicht abgedeckt.
- 1.3 Diese Garantie gilt nicht für Schäden, die durch „höhere Gewalt“ verursacht werden (beinhaltend aber nicht beschränkt auf: Hagel, Sturm, Tornado, Hurrikan, Schneesturm, Überschwemmungen, Feuer Auswirkungen).
- 1.4 Diese Garantie erlischt, falls Bauteile und Komponente, die nicht mit den schriftlichen Empfehlungen von Palram kompatibel sind, verwendet werden.
- 1.5 Diese Garantie gilt ausschließlich für den ursprünglichen Käufer des Produkts. Sie erweitert sich nicht auf keine anderen Käufer oder Benutzer des Produkts (einschließlich, aber nicht beschränkt auf irgendeine andere Person die das Produkt von den ursprünglichen Käufer erwirbt).

2. Ansprüche und Mitteilungen

- 2.1 Jeder Gewährleistungsanspruch muss Palram innerhalb von 30 Tagen nach Entdeckung des fehlerhaften Produkts schriftlich vorgelegt werden. Hierzu reichen Sie bitte auch den Original-Kaufbeleg und diese Garantie mit ein.
- 2.2 Der Antragsteller muss Palram erlauben den betroffenen Produkt und den Aufstellungsort selbst zu überprüfen, während das Produkt noch in seiner ursprünglichen Position ist und nicht entfernt oder verschoben oder in irgendeiner Weise verändert wurde, und/oder den Produkt an Palram zum Testen zu senden.
- 2.3 Palram behält sich das Recht vor die Fehlerursachen unabhängig zu untersuchen.

3. Entschädigung

- 3.1 Ist ein Anspruch gemäß dieser Garantie ordnungsgemäß angemeldet und bei Palram genehmigt worden, kann der Käufer, nach eigenem Ermessen von Palram, entweder (a) ein Ersatzprodukt oder Teil/e erwerben; oder (b) eine Erstattung des ursprünglichen Produkt oder Teil/e Kaufpreises erhalten, alles in Übereinstimmung mit dem folgendem Schema:

Zeitraum nach Erwerbung	Ersatzprodukt bzw. Ersatzteil/e	Rückerstattung
Ab Kaufdatum bis zum Ende des 1. Jahr	Kostenlos	100%
Ende des 1. Jahr bis zum Ende des 2. Jahr	Käufer zahlt 10% des ursprünglichen Kaufpreises	90%
Ende des 2. Jahr bis zum Ende des 3. Jahr	Käufer zahlt 20% des ursprünglichen Kaufpreises	80%
Ende des 3. Jahr bis zum Ende des 4. Jahr	Käufer zahlt 30% des ursprünglichen Kaufpreises	70%
Ende des 4. Jahr bis zum Ende des 5. Jahr	Käufer zahlt 40% des ursprünglichen Kaufpreises	60%
Ende des 5. Jahr bis zum Ende des 6. Jahr	Käufer zahlt 50% des ursprünglichen Kaufpreises	50%
Ende des 6. Jahr bis zum Ende des 7. Jahr	Käufer zahlt 60% des ursprünglichen Kaufpreises	40%
Ende des 7. Jahr bis zum Ende des 8. Jahr	Käufer zahlt 70% des ursprünglichen Kaufpreises	30%
Ende des 8. Jahr bis zum Ende des 9. Jahr	Käufer zahlt 80% des ursprünglichen Kaufpreises	20%
Ende des 9. Jahr bis zum Ende des 10. Jahr	Käufer zahlt 90% des ursprünglichen Kaufpreises	10%

- 3.2 Um jegliche Zweifel auszuschließen, wird sich die Berechnung für die Bestimmung über Entschädigungen für defekte Teil/e, entsprechend der obigen Schema, auf dem Beitrag des defekten Teils an den ursprünglichen Kosten des Produktes beruhen. Palram behält sich das Recht vor für ein Ersatz zu sorgen, falls der Produkt oder ein Teil davon nicht verfügbar oder veraltet ist.
- 3.3 Diese Garantie erstreckt sich nicht auf Kosten und Ausgaben für Aus- und Einbau des Produkts oder Steuern oder Versandkosten oder sonstige direkte oder indirekte Verlust/e die sich von einem Produktfehler ergeben können.

4. Allgemeine Bedingungen und Einschränkungen

- 4.1 ANDERS ALS BESONDERS IN DIESER GARANTIE ANGEGBEN, ALLE ANDEREN GARANTIE, OB AUSDRÜCKLICH ODER IMPLIZIT, EINSCHLIESSLICH ALLER EINGESCHLOSSENEN GARANTIELEISTUNGEN DER MARKTGÄNGIGKEIT ODER EIGNUNG FÜR EINEN BESTIMMTEN ZWECK SIND SO WEIT DIES RECHTLICH MÖGLICH IST AUSGESCHLOSSEN.
- 4.2 AUSSER ALS AUSDRÜCKLICH IN DIESER GARANTIE ANGEGBEN, HAFET PALRAM NICHT FÜR IRGENDWELCHE VERLUSTE ODER SCHÄDEN DIE DER KÄUFER, DIREKT ODER INDIREKT ODER ALS FOLGE DER NUTZUNG ODER IN IRGENDWELCHEN ANDEREN MIT DEM PRODUKT VERBUNDENEN WEISE LEIDET.
- 4.3 FALLS PALRAM EIN AUSSCHLUSS DER STILLSCHWEIGENDEN GARANTIE DER MARKTGÄNGIGKEIT ODER EIGNUNG FÜR EINEN BESTIMMTEN ZWECK IN BEZUG AUF DAS PRODUKT NACH GELTENDEM RECHT NICHT GESTATTET IST, WIRD DIE DAUER ALLER SOLCHEN GARANTIE AN AUSDRÜCKLICH AUF DIE DAUER DIESER GARANTIE BESCHRÄNKT, ODER FALLS LÄNGER, AUF DIE GESETZLICH VORGESCHRIEBENE HÖCHSTDAUER.
- 4.4 DER KÄUFER IST ALLEIN DAFÜR VERANTWORTLICH FESTZUSTELLEN, OB DIE HANDHABUNG, LAGERUNG, MONTAGE, INSTALLATION ODER VERWENDUNG DES PRODUKTS AN BELIEBIGEN STANDORT UND FÜR JEDE GEBEBENE ANWENDUNG ODER SITUATION, SICHER UND ANGEMESSEN IST. PALRAM IST NICHT VERANTWORTLICH FÜR SCHÄDEN ODER VERLETZUNGEN DES KÄUFERS, ANDERER PERSONEN ODER DES EIGENTUMS, DIE IN FOLGE EINER UNSACHGEMÄSSEN HANDHABUNG, LAGERUNG, EINBAU, MONTAGE ODER NUTZUNG DES PRODUKTS ODER DURCH NICHTBEACHTUNG DER ANWEISUNGEN ZUR HANDHABUNG, LAGERUNG, EINBAU, MONTAGE UND NUTZUNG DES PRODUKTES ENTSTANDEN SIND.
- 4.5 SOWEIT NICHT AUSDRÜCKLICH ANDERS BY PALRAM ANGEGBEN, IST DAS PRODUKT FÜR NORMALE WOHNUNGEN BESTIMMT. PALRAM HAFET NICHT FÜR VERLUSTE, SCHÄDEN, KOSTEN ODER AUSGABEN, DIE AUS EINER NICHT VON DEN ANWEISUNGEN EMPFOHLENE VERWENDUNG DES PRODUKTS ZU IRGENDNEM ZWECK ENTSTEHEN ODER DIE VON KEINEM GELTENDEM RECHTSVORSCHRIFTEN ODER ANDEREN CODES ERLAUBT SIND DIE AN DEM ORT WO DER KÄUFER DEN PRODUKT BENUTZEN WIRD IN KRAFT SIND.

DE

Garantie limitée à 10 ans de Palram

Détails du produit: Abris de Jardin et Couvres Patio

Palram Applications (1995) Ltd (Compagnie n° 512106824) dont le siège social est adressé au Parc Industriel Teradion, M.P. Misgav 20174, Israël ("Palram") garantit que le Produit n'a aucun défaut de matériel ou de manufacture pour une période de dix ans à dater de la date d'acquisition, conformément aux définitions et conditions incluses dans cette garantie.

1. Conditions

- 1.1 Cette garantie ne sera valide que si le Produit est installé, nettoyé, manipulé et entretenu conformément aux recommandations écrites de Palram.
- 1.2 Sans déroger de ce qui est susdit, tout dommage causé par usage de la force, une mauvaise manipulation, un usage inapproprié, une utilisation, un montage ou une maintenance négligente, des accidents, un impact avec d'autres objets étrangers, du vandalisme, des polluants, un dégât, une peinture, connexion, collage, scellage qui n'est pas conforme avec le manuel de l'utilisateur ou tout dommage résultant de son nettoyage avec un détergent incompatible et les moindres déviations du Produit ne sont pas couverts par cette garantie.
- 1.3 Cette garantie ne s'applique pas aux dommages résultant d'un acte de force majeure, qui comprend mais n'est pas limité par la grêle, la tempête, une tornade, un ouragan, un blizzard, une inondation ou les effets d'un incendie.
- 1.4 Cette garantie est nulle si des parties de la structure et des composants ne sont pas compatibles aux recommandations écrites par Palram.
- 1.5 Cette garantie ne s'applique qu'à l'acheteur d'origine du Produit. Elle ne s'étend pas à tout autre acquéreur ou utilisateur du Produit (y compris mais non limité à toute personne qui acquiert le Produit de son acquéreur d'origine).

2. Réclamations et notifications

- 2.1 Toute demande de garantie doit être notifiée par écrit à Palram dans les 30 jours suite à la découverte du produit défectueux, accompagnée du ticket de caisse original et de cette garantie.
- 2.2 Le demandeur doit permettre à Palram d'inspecter le Produit impliqué et le site d'installation lorsque le Produit est dans son emplacement d'origine et n'a pas été enlevé ou déplacé ni modifié de quelque façon et/ou envoyer le Produit à Palram pour vérification.
- 2.3 Palram se réserve le droit d'enquêter indépendamment sur la cause de toute panne.

3. Compensation

- 3.1 Si une réclamation sous cette Garantie est convenablement notifiée et approuvée par Palram, l'acheteur, au choix de Palram, peut soit (a) acquérir un Produit de remplacement ou des pièces; ou (b) recevoir un remboursement du prix d'achat du Produit d'origine ou d'une partie, tout cela conformément à la table suivante:

Période depuis l'achat	Produit de remplacement ou partie	Remboursement
Jusqu'à un an après l'achat	Gratuit	100%
De la fin de la 1 ^{ère} année à la fin de la 2 ^{ème}	L'acquéreur paiera 10% du prix d'achat d'origine	90%
De la fin de la 2 ^{ème} année à la fin de la 3 ^{ème}	L'acquéreur paiera 20% du prix d'achat d'origine	80%
De la fin de la 3 ^{ème} année à la fin de la 4 ^{ème}	L'acquéreur paiera 30% du prix d'achat d'origine	70%
De la fin de la 4 ^{ème} année à la fin de la 5 ^{ème}	L'acquéreur paiera 40% du prix d'achat d'origine	60%
De la fin de la 5 ^{ème} année à la fin de la 6 ^{ème}	L'acquéreur paiera 50% du prix d'achat d'origine	50%
De la fin de la 6 ^{ème} année à la fin de la 7 ^{ème}	L'acquéreur paiera 60% du prix d'achat d'origine	40%
De la fin de la 7 ^{ème} année à la fin de la 8 ^{ème}	L'acquéreur paiera 70% du prix d'achat d'origine	30%
De la fin de la 8 ^{ème} année à la fin de la 9 ^{ème}	L'acquéreur paiera 80% du prix d'achat d'origine	20%
De la fin de la 9 ^{ème} année à la fin de la 10 ^{ème}	L'acquéreur paiera 90% du prix d'achat d'origine	10%

- 3.2 Pour éviter le moindre doute, le calcul pour déterminer la compensation pour des pièces défectueuses, selon la table ci-dessus, sera basé sur la contribution de la pièce défectueuse au coût d'origine du Produit. Palram se réserve le droit de fournir des substitutions si le Produit ou une partie de celui-ci n'est plus disponible ou est obsolète.
- 3.3 Cette garantie ne couvre pas les coûts et les dépenses de déplacement et d'installation du Produit ou les taxes et frais de port ou toute autre perte directe ou indirecte qui pourrait résulter de la panne du Produit.

4. Conditions générales et limitations

- 4.1 MIS À PART CE QUI A ÉTÉ SPÉCIFIQUEMENT INDIQUÉ DANS CETTE GARANTIE, TOUTES LES AUTRES GARANTIES, EXPRESSES OU SOUS-ENTENDUES, Y COMPRIS TOUTES LES GARANTIES SOUS-ENTENDUES DE VALEUR MARCHANDE OU D'ADAPTABILITÉ POUR UN OBJET PARTICULIER SONT EXCLUES POUR AUTANT QUE LA LOI LE PERMET.
- 4.2 MIS À PART LA OU NOUS L'AVONS SPÉCIFIQUEMENT DÉCLARÉ DANS CETTE GARANTIE, PALRAM N'EST PAS RESPONSABLE DE TOUTE PERTE OU DOMMAGE DONT L'ACQUÉREUR SOUFFRIRAIT, DIRECTEMENT, INDIRECTEMENT OU EN CONSÉQUENCE DE L'UTILISATION DU PRODUIT OU DE TOUTE AUTRE MANIÈRE LIÉE AU PRODUIT.
- 4.3 SI PALRAM N'A PAS LE DROIT SELON LA MOINDRE LOI APPLICABLE D'EXCLURE LES GARANTIES SOUS-ENTENDUES DE VALEUR MARCHANDE OU D'ADAPTABILITÉ À UNE FIN SPÉCIFIQUE EN RAPPORT AVEC LE PRODUIT, LA DURÉE D'UNE TELLE GARANTIE EST EXPRESSÉMENT LIMITÉE À CELLE DE CETTE GARANTIE OU, SI ELLE EST PLUS LONGUE, À LA PÉRIODE MAXIMALE EXIGÉE PAR LA LOI.
- 4.4 L'ACHETEUR EST LE SEUL RESPONSABLE DANS LA DÉTERMINATION SI LA MANIPULATION, LE STOCKAGE, LE MONTAGE, L'INSTALLATION OU L'UTILISATION DU PRODUIT EST SÛRE ET APPROPRIÉE POUR TOUT ENDROIT, POUR TOUTE APPLICATION DONNÉE OU DANS TOUTE CIRCONSTANCE DONNÉE. PALRAM N'EST PAS RESPONSABLE DE TOUT DOMMAGE OU BLESSURE CAUSÉ À L'ACHETEUR, TOUTE AUTRE PERSONNE OU BIEN RÉSULTANT D'UNE MANIPULATION, UN STOCKAGE, UNE INSTALLATION, UN MONTAGE OU UNE UTILISATION DU PRODUIT OU UN MANQUE À SUIVRE LES INSTRUCTIONS ÉCRITES CONCERNANT LA MANIPULATION, LE STOCKAGE, LE MONTAGE, L'INSTALLATION OU L'UTILISATION DU PRODUIT.
- 4.5 SAUF SI INDIQUÉ EXPRESSÉMENT PAR PALRAM, LE PRODUIT EST DESTINÉ À UN USAGE RESIDENTIEL NORMAL SEULEMENT. PALRAM N'EST PAS RESPONSABLE DE TOUTE PERTE, DOMMAGE, FRAIS OU DÉPENSE RÉSULTANT D'UNE UTILISATION DU PRODUIT POUR TOUTE FIN QUI N'EST PAS RECOMMANDÉE PAR LES INSTRUCTIONS ÉCRITES OU QUI N'EST PAS PERMISE PAR LA MOINDRE LOI OU AUTRES CODES APPLICABLES DANS L'ENDROIT OU L'ACQUÉREUR UTILISERAIT LE PRODUIT.

FR

Palrams 10 års Begrænset Garanti

Produkt detaljer: Have krisecentre og gårdhave dæksler

Palram Applications (1995) Ltd. (Virksomhedsregistreringsnummer: 512106824), registreret på adressen Teradion Industrial Park, M.P. Misgav 20174, Israel ("Palram"), garanterer at Produktet ikke lider af materielle eller fabriktionsfejl i en periode på ti år fra købsdatoen, underlagt definitionerne og vilkårene indeholdt i denne garanti.

1. Vilkår

- 1.1 Denne garanti er kun gældende, hvis Produktet er installeret, rengjort, håndteret og vedligeholdt i overensstemmelse med Palrams skrevne anbefalinger.
- 1.2 Uden at frivåge fra det ovennævnte, er skade opstået grundet brug af fysisk magt, ukorrekt håndtering, upassende brug, forsømmelig brug, samling eller vedligeholdelse, uheld, indvirken fra fremmedlegemer, vandalisme, forurenende stoffer, ændringer, maling, tilslutning, limning, forsejling, der ikke er i overensstemmelse med brugsvejledningen, eller skade som resultat af rengøring med ikke-kompatible rengøringsmidler og mindre afvigelse ved Produktet ikke dækket af denne garanti.
- 1.3 Denne garanti dækker ikke skade som resultat af "naturens handling", hvilket omfatter, men er ikke begrænset til hagl, storm, tornadoer, orkaner, snestorme, oversvømmelse, følger af brand.
- 1.4 Denne garanti er ugyldig, hvis der benyttes konstruktionsdele og løse dele, der ikke er kompatible med Palrams skrevne anbefalinger.
- 1.5 Denne garanti er kun gældende for Produktets oprindelige køber. Den omfatter ikke andre købere eller brugere af Produktet (inklusive, men ikke begrænset til, enhver person der erhverver Produktet fra den oprindelige køber).

2. Krav og Bekendtgørelser

- 2.1 Ethvert garantikrav skal bekendtgøres skriftligt til Palgram inden for 30 dage, efter opdagelsen af det defekte Produkt, og vedlægges den originale kvittering og denne garanti.
- 2.2 Skadesanmelderen skal lade Palram undersøge Produktet, der er tale om, og selve installationen, mens Produktet stadig befinder sig i sin oprindelige position og ikke er blevet fjernet eller flyttet eller ændret på nogen måde, og/eller lade produktet sende tilbage til Palram for afprøvning.
- 2.3 Palram forbeholder sig retten til selvstændigt at undersøge årsagen til dette funktionssvigt.

3. Erstatning

- 3.1 Hvis et krav i henhold til denne garanti bekendtgøres korrekt og godkendes af Palram, kan køberen, efter Palrams valg, (a) købe et erstatningsprodukt eller del/e, eller (b) modtage refundering for det oprindelige Produkts eller del/es købspris, alt i henhold til den følgende oversigt:

Periode Efter Køb	Erstatningsprodukt eller Del/e	Refundering
Fra købsdato til udgangen af 1. år	Uden beregning	100%
Udgangen af 1. år til udgangen af 2. år	køber vil betale 10% af den oprindelige købspris	90%
Udgangen af 2. år til udgangen af 3. år	køber vil betale 20% af den oprindelige købspris	80%
Udgangen af 3. år til udgangen af 4. år	køber vil betale 30% af den oprindelige købspris	70%
Udgangen af 4. år til udgangen af 5. år	køber vil betale 40% af den oprindelige købspris	60%
Udgangen af 5. år til udgangen af 6. år	køber vil betale 50% af den oprindelige købspris	50%
Udgangen af 6. år til udgangen af 7. år	køber vil betale 60% af den oprindelige købspris	40%
Udgangen af 7. år til udgangen af 8. år	køber vil betale 70% af den oprindelige købspris	30%
Udgangen af 8. år til udgangen af 9. år	køber vil betale 80% af den oprindelige købspris	20%
Udgangen af 9. år til udgangen af 10. år	køber vil betale 90% af den oprindelige købspris	10%

- 3.2 For at undgå tvivl vil beregning for bestemmelse af erstatning for defekt(e) del/e, i henhold til oversigten ovenfor, blive baseret på den defekte dels dækning i forhold til Produktets oprindelige pris. Palram forbeholder sig retten til at levere erstatninger, hvis Produktet, eller nogen del af dette, er utilgængeligt eller forældet.
- 3.3 Denne garanti dækker ikke omkostninger eller udgifter ved fjernelse og installation af Produktet, eller afgifter, eller forsendelsesomkostninger, eller nogen direkte eller indirekte tab, der kan opstå grundet Produktfejl.

4. Almindelige Betingelser og Begrænsninger 4.1

- 4.1 UD OVER HVAD DER ER BLEVET SPECIFIKT ANFØRT I DENNE GARANTI, ER ALLE ANDRE GARANTIER, OM UDTRYKT ELLER UNDERFORSTÅET, OMFATTENDE ALLE UNDERFORSTÅEDE GARANTIER VEDRØRENDE SALGBARHED ELLER EGNETHED TIL ET SPECIFIKT FORMÅL UNDTAGET FOR SÅ VIDT LOVEN TILLADER
- 4.2 MED UNDTAGELSE AF, HVOR VI HAR SPECIFIKT ANFØRT DET I DENNE GARANTI, ER PALRAM IKKE ANSVARLIG FOR NOGEN TAB ELLER SKADER, SOM KØBEREN LIDER DIREKTE, INDIREKTE, ELLER SOM EN FØLGE AF BRUG, ELLER PÅ NOGEN ANDEN MÅDE FORBINDELSE TIL PRODUKTET.
- 4.3 HVIS PALRAM UDELUKKES FRA, I HENHOLD TIL ENHVER GÆLDENDE LOV, AT UNDTAGE DEN UNDERFORSTÅEDE SALGBARHEDS ELLER EGNETHEDSGARANTI FOR ET SPECIFIKT FORMÅL I FORHOLD TIL PRODUKTET, ER VARIGHEDEN AF ALLE SÅDANNE UNDERFORSTÅEDE GARANTIER UDTRYKKELIG BEGRÆNSET TIL VARIGHEDEN AF DENNE GARANTI, ELLER, HVIS LÆNGERE, DEN MAKSIMALE PERIODE KRÆVET AF GÆLDENDE LOVGIVNING.
- 4.4 KØBEREN ER ENEANSVARLIG FOR AT BESLUTTE OM HÅNDBTERINGEN, OPBEVARINGEN, SAMLINGEN, INSTALLATIONEN ELLER BRUGEN AF PRODUKTET ER SIKKER OG PASSENDE PÅ ETHVERT OMRÅDE, TIL ENHVER APPLIKATION ELLER UNDER ETHVERT GIVENT FORHOLD. PALRAM ER IKKE ANSVARLIG FOR NOGEN SKADER ELLER KVÆSTELSER KØBER, ENHVER ANDEN PERSON, ELLER EJENDOM MÅTTE LIDE, SOM RESULTAT AF UKORREKT HÅNDBTERING, OPBEVARING, INSTALLATION, SAMLING ELLER BRUG AF PRODUKTET ELLER UNDLADELSE AF AT FØLGE DE SKREVNE ANBEFALINGER VEDRØRENDE HÅNDBTERING, OPBEVARING, INSTALLATION, SAMLING OG BRUG AF PRODUKTET.
- 4.5 BEVINDRE ANDET ER UDTRYKKELIG ANGIVET AF PALRAM, ER PRODUKTET KUN BEREGNET TIL ALMINDELIG BOLIGFORMÅL. PALRAM ER IKKE ANSVARLIG FOR TAB, SKADE, OMKOSTNINGER ELLER UDGIFTER SOM RESULTAT AF NOGEN BRUG AF PRODUKTET TIL NOGET, DER IKKE ER ANBEFALET I DE SKREVNE ANBEFALINGER, ELLER IKKE ER TILLADT I HENHOLD TIL NOGEN GÆLDENDE LOVGIVNING ELLER ANDRE GÆLDENDE REGLER PÅ DET STED, HVOR KØBER VIL BRUGE PRODUKTET.

DA

Begränsningar i Palrams 10-års garanti

Produktinformation: Trädgård vindskydd och uteplats omslag

Palram Applications (1995) Ltd (Bolagsnummer: 512106824) vars registrerade huvudkontor har adressen: Teradion Industrial Park, M.P Misgav 20174, Israel ("Palram") garanterar att produkten är felfri avseende material och bearbetning under en period av 10 år från inköpsdagen i enlighet med definitionerna och villkoren i denna garanti.

1. Villkor

- 1.1 Denna garanti gäller endast produkter som installerats, skötts, underhållits och hållits rena enligt anvisningarna i Palrams handbok.
- 1.2 Ovan nämnda garanti gäller inte vid skador till följd av alltför kraftig användning, fel eller olämplig användning, vårdslös installation, vårdslöst bruk eller underhåll, missöden, skador som främmande föremål gett upphov till, skadegörelse, smuts, förändringar, målning, fogar, limning, tejpnig, olämpliga tätningar eller skador som uppkommit på grund av olämpliga rengöringsmedel. Små avvikelser omfattas inte av garantin.
- 1.3 Garantin täcker inte naturfenomen eller skador orsakade av dessa, såsom hagel, tung snö, storm, virvelvindar, orkaner, blixnar, vind eller översvämningar.
- 1.4 Garantin gäller inte om man för växuset använder olämpliga byggsatser eller komponenter som inte rekommenderas av tillverkaren (Palram).
- 1.5 Garantin gäller endast den ursprungliga köparen/mottagaren. Garantin kan inte överföras till följande ägare eller en annan användare. taikka seuraaville omistajille.

2. Reklamationer och anmälningar

- 2.1 Varje garantianspråk måste underrättas skriftligen till Palram inom 30 dagar efter upptäckten av en defekt produkt, innehållande originalkvittot för försäljningen och den här garantin.
- 2.2 Käranden (den som gjort reklamationen) ska låta tillverkaren/tillverkarens företrädare granska den felaktiga produkten på produktens ursprungliga plats i det skick som den är under skadan. Produkten får inte ändras, repareras, flyttas eller skickas till tillverkaren/företrädaren innan tillstånd för detta har getts.
- 2.3 Tillverkaren (Palram) förbehåller sig rätten att självständigt undersöka orsaken till felet.

3. Ersättning

- 3.1 När reklamationen har anmälts enligt villkoren i garantin och godkänts av Palram har köparen (käranden) rätt att få nya delar eller en ny produkt eller en ersättning som står i proportion till skadan och anskaffningspriset enligt följande tabell:

Tid sedan anskaffning	Ersättande produkt/del	Ersättning
1 år sedan anskaffning	Utan avgift	100%
1 => 2 år sedan anskaffning	Självrisk andel 10%	90%
2 => 3 år sedan anskaffning	Självrisk andel 20%	80%
3 => 4 år sedan anskaffning	Självrisk andel 30%	70%
4 => 5 år sedan anskaffning	Självrisk andel 40%	60%
5 => 6 år sedan anskaffning	Självrisk andel 50%	50%
6 => 7 år sedan anskaffning	Självrisk andel 60%	40%
7 => 8 år sedan anskaffning	Självrisk andel 70%	30%
8 => 9 år sedan anskaffning	Självrisk andel 80%	20%
9 => 10 år sedan anskaffning	Självrisk andel 90%	10%

- 3.2 För att undvika alla misstankar, felkalkyleringar eller missförstånd vad gäller ersättning, beräknas den i tabellen framställda ersättningen alltid enligt den andel som den felaktiga/skadade delen utgör av hela produktens anskaffningspris. Tillverkaren förbehåller sig rätten att leverera en ersättande produkt/produkt del om originaldelar inte längre är tillgängliga eller om delarna eller produkterna är föråldrade.
- 3.3 Garantin ersätter inte utgifter som orsakats av installation, nedmontering, flyttning eller reparation av produkten och inte heller utgifter som orsakats av direkta eller indirekta utgifter och förluster för att produkten haft fel eller skador, t.ex. skatter, flyttningsavgifter, leverans- och sändningsavgifter.

4. Allmänna villkor och begränsningar

- 4.1 UTÖVER VAD SOM UTTRYCKLIGEN NÄMNS I DENNA GARANTI ÄR ALLA ÖVRIGA GARANTIER ALLMÄNT BINDADE VERKAN DIREKT ELLER INDIREKT GÄLLANDE ALLMÄN ELLER SÄRSKILD TILLÄMPNING UTSLUTNA INOM LAGENS RAMAR.
- 4.2 MED UNDANTAG AV VAD SOM NÄMNS I DESSA GARANTIVILLKOR, ANSVARAR TILLVERKAREN INTE FÖR DE FÖRLUSTER ELLER SKADOR SOM KÖPAREN ELLER ANVÄNDAREN AV PRODUKTEN DIREKT ELLER INDIREKT ELLER TILL FÖLJD AV ANVÄNDNINGEN AV ELLER KONTAKTEN MED PRODUKTEN DRABBAS AV.
- 4.3 OM TILLVERKAREN ENLIGT LOKAL LAGSTIFTNING ELLER UTIFRÅN KONSUMENTSKYDDETS REKOMMENDATIONER NEKATS ATT INNEHÅLLA ERSÄTTNINGAR, TILLÄMPAS MED TANKE PÅ GARANTIER OM ALLMÄN ELLER SÄRSKILD TILLÄMPNING, GARANTIERNAS GILTIGHETSTID ENLIGT LOKAL LAGSTIFTNING PÅ PRODUKTEN.
- 4.4 KÖPAREN ÄR ENSAM ANSVARIG FÖR ATT PRODUKTEN HANTERAS, FÖRVARAS OCH MONTERAS ÄNDAMÅLSENLIGT SAMT FÖR ATT DEN PLACERAS PÅ ETT TRYGGT SÄTT. PALRAM ÄR INTE ANSVARIG FÖR NÅGRA MISSÖDEN ELLER SKADOR SOM ORSAKAS KÖPAREN, ANNAN PERSON ELLER PART ELLER DERAS EGENDOM OM DE BEROR PÅ ATT PRODUKTEN HANTERATS, FÖRVARATS, INSTALLERATS, MONTERATS PÅ FEL SÄTT ELLER PÅ GRUND AV ATT PRODUKTEN ANVÄNTS PÅ FEL SÄTT ELLER ATT ANVISNINGARNA INTE IAKTTAGITS.
- 4.5 PALRAMS TILLVERKADE PRODUKT ÄR AVSEDD FÖR NORMALT BRUK PÅ GÅRDSPLANER OM INTE ANNAT ANGES. OM ANVÄNDNINGEN AV PRODUKTEN ENLIGT LOKAL LAGSTIFTNING ELLER ANDRA BESTÄMMELSER PÅ DEN PLATS DÅR KÖPAREN ANVÄNDER PRODUKTEN INTE ÄR TILLÅTEN, ANSVARAR PALRAM INTE FÖR NÅGRA FÖRLUSTER, OLYCKSHÄNDELSE, KOSTNADER ELLER UTGIFTER SOM BEROR PÅ ATT PRODUKTEN ANVÄNTS PÅ FEL SÄTT, ÖBEROENDE AV FÖR VILKET ÄNDAMÅL PRODUKTEN ANVÄNTS.

SV

Περιορισμένη εγγύηση 10 ετών

Λεπτομέρειες: Καταφύγια κήπο και αίθριο καλύμματα

Η εταιρεία Palram Εφαρμογές (1995) Ltd (αριθμός Εταιρεία: 512106824), η έδρα της οποίας βρίσκεται στο Teradion Industrial Park, MP Misgav 20174, Ισραήλ ("Palram") εγγυάται ότι το προϊόν δεν θα είναι ελαττωματικά υλικά ή την εργασία για μια περίοδο δέκα ετών από την αρχική ημερομηνία αγοράς και με την επιφύλαξη των ορισμών, τους όρους και τις προϋποθέσεις που εμπεριέχονται στην παρούσα εγγύηση.

1. Συνθήκες

- 1.1 Αυτή η εγγύηση ισχύει μόνο αν το Προϊόν εγκαθίσταται, καθαρίζεται, χρησιμοποιείται και συντηρείται σύμφωνα με τις γραπτές συστάσεις της Palram.
 - 1.2 Χωρίς να παρεκκλίνουμε από τα παραπάνω, δεν καλύπτονται από αυτή την εγγύηση η ζημία που προκαλείται από τη χρήση δύναμης, μη ορθό χειρισμό, ακατάλληλη χρήση, απρόσεκτη χρήση ή συναρμολόγηση ή συντήρηση, ατυχήματα, κρούση από ξένα σώματα, βανδαλισμό, ρύπους, αλλαγές, βαφή, σύνδεση, κόλλημα, σφράγισμα που γίνεται χωρίς συμβατότητα με το χειρίδιο χρήστη ή ζημία που προκύπτει από καθαρισμό με μη συμβατά καθαριστικά και μικρές αποκλίσεις του Προϊόντος.
 - 1.3 Η εγγύηση αυτή δεν εγγυάται για ζημίες που προκύπτουν από "άνωτερη βία", οι οποίες περιλαμβάνουν αλλά δεν περιορίζονται σε, χαλάζι, καταιγίδα, ανεμοστρόβιλο, θύελλα, χιονοθύελλες, πλημμύρα, αποτελέσματα πυρκαγιάς.
 - 1.4 Η εγγύηση αυτή δεν ισχύει αν τα δομικά μέρη και τα συστατικά που χρησιμοποιούνται δεν είναι συμβατά με τις γραπτές συστάσεις της Palram
 - 1.5 Η εγγύηση αυτή εφαρμόζεται μόνο για τον αρχικό αγοραστή του Προϊόντος. Δεν ισχύει για οποιονδήποτε άλλο αγοραστή ή χρήστη του Προϊόντος (συμπεριλαμβανομένων, αλλά όχι περιορισμένων, οποιοδήποτε ατόμων που αποκτήσουν το Προϊόν από τον αρχικό αγοραστή).
- #### 2. Αξιώσεις και Ειδοποιήσεις
- 2.1 Κάθε αίτηση αποζημίωσης λόγω εγγύησης θα πρέπει να αποσταλεί γραπτώς στην Palram εντός 30 ημερών από την ανακάλυψη του ελαττωματικού προϊόντος, επισυνάπτοντας την αρχική απόδειξη αγοράς καθώς και την παρούσα εγγύηση.
 - 2.2 Ο αιτών πρέπει να επιτρέψει στην Palram να εξετάσει το εν λόγω Προϊόν και το σημείο της εγκατάστασης ενώ το Προϊόν βρίσκεται στην αρχική του θέση και δεν έχει μετακινηθεί ή αφαιρεθεί ή αλλάξει με οποιοδήποτε τρόπο ή/και να επιστρέψει το Προϊόν στην Palram για εξέταση.
 - 2.3 Η Palram δεσμεύει το δικαίωμα να εξετάσει ανεξάρτητα την αιτία οποιουδήποτε προβλήματος.

3. Αποζημίωση

- 3.1 Αν μια αξίωση υπό αυτή την Εγγύηση ειδοποιηθεί ορθά και την εγκρίνει η Palram, ο αγοραστής, με την επιλογή της Palram, μπορεί είτε να (α) αγοράσει ένα Προϊόν ή μέρος/-η ως αντικατάσταση ή (β) να λάβει αποζημίωση της τιμής του αρχικού Προϊόντος ή μέρος/-η αυτής, όλα σύμφωνα με το ακόλουθο χρονοδιάγραμμα:

Περίοδος μετά από την αγορά	Προϊόν ή μέρος/-η ως αντικατάσταση	Επιστροφή
Από την ημερομηνία αγοράς ως το τέλος του 1ου έτους	Χωρίς χρέωση	100%
Τέλος του 1ου έτους ως το τέλος του 2ου έτους	ο αγοραστής θα πληρώσει το 10% της αρχικής τιμής αγοράς	90%
Τέλος του 2ου έτους ως το τέλος του 3ου έτους	ο αγοραστής θα πληρώσει το 20% της αρχικής τιμής αγοράς	80%
Τέλος του 3ου έτους ως το τέλος του 4ου έτους	ο αγοραστής θα πληρώσει το 30% της αρχικής τιμής αγοράς	70%
Τέλος του 4ου έτους ως το τέλος του 5ου έτους	ο αγοραστής θα πληρώσει το 40% της αρχικής τιμής αγοράς	60%
Τέλος του 5ου έτους ως το τέλος του 6ου έτους	ο αγοραστής θα πληρώσει το 50% της αρχικής τιμής αγοράς	50%
Τέλος του 6ου έτους ως το τέλος του 7ου έτους	ο αγοραστής θα πληρώσει το 60% της αρχικής τιμής αγοράς	40%
Τέλος του 7ου έτους ως το τέλος του 8ου έτους	ο αγοραστής θα πληρώσει το 70% της αρχικής τιμής αγοράς	30%
Τέλος του 8ου έτους ως το τέλος του 9ου έτους	ο αγοραστής θα πληρώσει το 80% της αρχικής τιμής αγοράς	20%
Τέλος του 9ου έτους ως το τέλος του 10ου έτους	ο αγοραστής θα πληρώσει το 90% της αρχικής τιμής αγοράς	10%

- 3.2 Για να αποφευχθούν τυχόν απορίες, ο υπολογισμός για την αποζημίωση για τα ελαττωματικά μέρη, σύμφωνα με τον παραπάνω πίνακα, θα βασίζεται στο μερίδιο του ελαττωματικού μέρους σε σχέση με την αρχική τιμή του Προϊόντος. Η Palram δεσμεύει το δικαίωμα να παράσχει αντικαταστάσεις αν το Προϊόν ή οποιοδήποτε μέρος του δεν είναι διαθέσιμο ή αν δεν υπάρχει.
 - 3.3 Η εγγύηση αυτή δεν καλύπτει οποιοδήποτε κόστος και έξοδα αφαίρεσης και εγκατάστασης του Προϊόντος ή φόρους ή έξοδα αποστολής ή οποιοδήποτε άμεσες ή έμμεσες ζημιές οι οποίες προκύπτουν από μη λειτουργία του Προϊόντος.
- #### 4. Γενικές συνθήκες και περιορισμοί
- 4.1 ΕΚΤΟΣ ΑΠΟ ΟΣΑ ΕΧΟΥΝ ΑΝΑΦΕΡΘΕΙ ΕΙΔΙΚΑ ΣΕ ΑΥΤΗ ΤΗΝ ΕΓΓΥΗΣΗ, ΟΛΕΣ ΟΙ ΑΛΛΕΣ ΕΓΓΥΗΣΕΙΣ, ΕΙΤΕ ΡΗΤΕΣ Ή ΕΜΜΕΣΕΣ, ΣΥΜΠΕΡΙΛΑΜΒΑΝΟΜΕΝΩΝ ΟΛΩΝ ΤΩΝ ΕΜΜΕΣΩΝ ΕΓΓΥΗΣΕΩΝ ΕΜΠΟΡΙΣΙΜΟΤΗΤΑΣ Ή ΚΑΤΑΛΛΗΛΟΤΗΤΑΣ ΓΙΑ ΕΝΑ ΣΥΓΚΕΚΡΙΜΕΝΟ ΣΚΟΠΟ ΕΓΧΑΙΡΟΥΝΤΑΙ ΑΠΟ ΟΣΑ ΕΠΙΤΡΕΠΕΙ Ο ΝΟΜΟΣ.
 - 4.2 ΕΚΤΟΣ ΑΠΟ ΠΕΡΙΠΤΩΣΕΙΣ ΠΟΥ ΕΧΟΥΜΕ ΑΝΑΦΕΡΕΙ ΡΗΤΑ ΣΕ ΑΥΤΗ ΤΗΝ ΕΓΓΥΗΣΗ, Η PALRAM ΔΕΝ ΕΙΝΑΙ ΥΠΕΥΘΥΝΗ ΓΙΑ ΟΠΟΙΕΣΔΗΠΟΤΕ ΑΠΟΛΕΙΞΕΙ Ή ΖΗΜΙΕΣ ΠΟΥ Ο ΑΓΟΡΑΣΤΗΣ ΜΠΟΡΕΙ ΝΑ ΔΕΧΘΕΙ ΑΜΕΣΑ, ΕΜΜΕΣΑ Ή ΩΣ ΣΥΝΕΠΕΙΑ ΤΗΣ ΧΡΗΣΗΣ, Ή ΣΥΝΔΕΟΜΕΝΕΣ ΜΕ ΟΠΟΙΟΔΗΠΟΤΕ ΤΡΟΠΟ ΜΕ ΤΟ ΠΡΟΪΟΝ.
 - 4.3 ΑΝ Η PALRAM ΑΠΟΓΟΡΕΥΕΤΑΙ ΥΠΟ ΟΠΟΙΟΔΗΠΟΤΕ ΕΦΑΡΜΟΣΤΕΟ ΝΟΜΟ ΝΑ ΕΞΑΙΡΕΣΕΙ ΤΙΣ ΕΜΜΕΣΕΣ ΕΓΓΥΗΣΕΙΣ ΕΜΠΟΡΕΥΜΑΤΟΠΟΙΗΣΗΣ Ή ΚΑΤΑΛΛΗΛΟΤΗΤΑΣ ΓΙΑ ΕΝΑΝ ΣΥΓΚΕΚΡΙΜΕΝΟ ΣΚΟΠΟ ΣΕ ΣΧΕΣΗ ΜΕ ΤΟ ΠΡΟΪΟΝ, Η ΔΙΑΡΚΕΙΑ ΟΠΟΙΟΔΗΠΟΤΕ ΕΜΜΕΣΩΝ ΕΓΓΥΗΣΕΩΝ ΠΕΡΙΟΡΙΖΕΤΑΙ ΡΗΤΑ ΣΤΗΝ ΠΕΡΙΟΔΟ ΑΥΤΗΣ ΤΗΣ ΕΓΓΥΗΣΗΣ Ή, ΑΝ Η ΠΕΡΙΟΔΟΣ ΕΙΝΑΙ ΜΕΓΑΛΥΤΕΡΗ, ΣΤΗΝ ΜΕΓΙΣΤΗ ΠΕΡΙΟΔΟ ΠΟΥ ΑΠΑΙΤΕΙ Ο ΕΦΑΡΜΟΣΤΕΟΣ ΝΟΜΟΣ.
 - 4.4 Ο ΑΓΟΡΑΣΤΗΣ ΕΙΝΑΙ Ο ΜΟΝΟΣ ΥΠΕΥΘΥΝΟΣ ΓΙΑ ΝΑ ΚΑΘΟΡΙΣΕΙ ΑΝ Η ΧΡΗΣΗ, ΑΠΟΘΗΚΕΥΣΗ, ΣΥΝΑΡΜΟΛΟΓΗΣΗ, ΕΓΚΑΤΑΣΤΑΣΗ Ή ΧΡΗΣΗ ΤΟΥ ΠΡΟΪΟΝΤΟΣ ΕΙΝΑΙ ΑΣΦΑΛΗΣ ΚΑΙ ΚΑΤΑΛΛΗΛΗ ΓΙΑ ΟΠΟΙΑΔΗΠΟΤΕ ΤΟΠΟΘΕΣΙΑ, ΓΙΑ ΟΠΟΙΑΔΗΠΟΤΕ ΤΟΠΟΘΕΣΙΑ, Ή ΟΠΟΙΑΔΗΠΟΤΕ ΠΕΡΙΣΤΑΣΗ. Η PALRAM ΔΕΝ ΕΙΝΑΙ ΥΠΕΥΘΥΝΗ ΓΙΑ ΟΠΟΙΕΣΔΗΠΟΤΕ ΖΗΜΙΕΣ Ή ΤΡΑΥΜΑΤΙΣΜΟ ΣΤΟΝ ΑΓΟΡΑΣΤΗ, ΣΕ ΟΠΟΙΑΔΗΠΟΤΕ ΑΛΛΟ ΑΤΟΜΟ Η ΙΔΙΟΚΤΗΣΙΑ ΟΙ ΟΠΟΙΕΣ ΠΡΟΚΥΠΤΟΥΝ ΑΠΟ ΑΚΑΤΑΛΛΗΛΟ ΧΕΙΡΙΣΜΟ, ΑΠΟΘΗΚΕΥΣΗ, ΕΓΚΑΤΑΣΤΑΣΗ, ΣΥΝΑΡΜΟΛΟΓΗΣΗ Ή ΧΡΗΣΗ ΤΟΥ ΠΡΟΪΟΝΤΟΣ Ή ΜΗ ΣΥΜΜΟΡΦΩΣΗ ΜΕ ΤΙΣ ΓΡΑΠΤΕΣ ΟΔΗΓΙΕΣ ΣΧΕΤΙΚΑ ΜΕ ΤΗΝ ΧΡΗΣΗ, ΑΠΟΘΗΚΕΥΣΗ ΣΥΝΑΡΜΟΛΟΓΗΣΗΣ, ΕΓΚΑΤΑΣΤΑΣΗΣ ΚΑΙ ΧΡΗΣΗΣ ΤΟΥ ΠΡΟΪΟΝΤΟΣ.
 - 4.5 ΕΚΤΟΣ ΑΠΟ ΠΕΡΙΠΤΩΣΕΙΣ ΡΗΤΗΣ ΕΚΦΡΑΣΗΣ ΑΠΟ ΤΗΝ PALRAM, ΤΟ ΠΡΟΪΟΝ ΠΡΟΟΡΙΖΕΤΑΙ ΜΟΝΟ ΓΙΑ ΚΑΝΟΝΙΚΗ ΟΙΚΙΑΚΗ ΧΡΗΣΗ. Η PALRAM ΔΕΝ ΕΙΝΑΙ ΥΠΕΥΘΥΝΗ ΓΙΑ ΟΠΟΙΑΔΗΠΟΤΕ ΑΠΟΛΕΙΑ, ΖΗΜΙΑ, ΚΟΣΤΟΣ Ή ΕΞΟΔΑ ΠΟΥ ΠΡΟΚΥΠΤΟΥΝ ΑΠΟ ΟΠΟΙΑΔΗΠΟΤΕ ΧΡΗΣΗ ΤΟΥ ΠΡΟΪΟΝΤΟΣ ΓΙΑ ΟΠΟΙΟΔΗΠΟΤΕ ΑΛΛΟ ΣΚΟΠΟ ΠΟΥ ΔΕΝ ΣΥΣΤΗΝΕΤΑΙ ΑΠΟ ΓΡΑΠΤΕΣ ΟΔΗΓΙΕΣ Ή ΠΟΥ ΔΕΝ ΕΠΙΤΡΕΠΕΙ ΑΠΟ ΟΠΟΙΑΔΗΠΟΤΕ ΕΦΑΡΜΟΣΤΕΟ ΝΟΜΟΘΕΣΙΑ Η ΑΛΛΟΣ ΚΩΔΙΚΣ ΠΟΥ ΙΣΧΥΟΥΝ ΣΤΗΝ ΤΟΠΟΘΕΣΙΑ ΠΟΥ Ο ΑΓΟΡΑΣΤΗΣ ΘΑ ΧΡΗΣΙΜΟΠΟΙΗΣΕΙ ΤΟ ΠΡΟΪΟΝ.

EL

Palram´n 10 vuoden rajoitetut takuuehdot

Tuotetiedot: Puutarha turvakoteja ja patio kannet

Palram Applications (1995) Ltd (yhtiön rek.nro 512106824) jonka päätoimipiste toimii osoitteessa Teradion Industrial Park, M.P Misgav 20174, Israel. Palram taakeita, että se valmistamissa tuotteissa ei sisälly virheitä materiaali- tai valmistusvirheitä, ja seuraavan kymmenen vuoden aikana alkuperäisestä ostopäivästä, joita on raportoitu olosuhteissa.

1. Olosuhteet

- 1.1 Tämä takuu on voimassa vain tuotteelle joka on ohjeen mukaisesti asennettu, hoidettu & ylläpidetty sekä pidetty puhtaana Palramin ohjekirjassa antamien ohjeiden mukaisesti.
- 1.2 Poikkeamatta edellä mainitusta, vauriot jotka ovat syntyneet liiallisesta voiman käytöstä, väärästä tai sopimattomasta käytöstä, huolimattomasta asennuksesta, käytöstä tai ylläpidosta, vahingoista, vieraiden esineiden kolhuista, ilkivallasta epäpuhtauksista, muutoksista, maalauksista, liitoksista, liimauksista, teippauksista, sopimattomista tiivistyksistä tai vaurioista jotka ovat syntyneet yhteensopimattomista puhdistusaineista. Pienet poikkeamat eivät kuulu tämän takuun piiriin.
- 1.3 Tämä takuu ei kata luonnonilmiöitä taikka niistä syntyneitä vaurioita kuten rakeet, raskas lumi, myrsky, yöpölymyrsky, hirmumyrsky, salammat, tulii taikka tulva.
- 1.4 Tämä takuu on mitätön mikäli kasviuoneen kanssa käytetään yhteensopimattomia rakenneosia taikka komponentteja jotka eivät ole valmistajan (Palram) suositusten mukaisia.
- 1.5 Tämä takuu on ainoastaan voimassa alkuperäiselle ostajalle / saajalle. Se ei ole jatkettavissa tai siirrettävissä toisille käyttäjille taikka seuraaville omistajille.

2. Reklamaatit ja ilmoitukset

- 2.1 Kaikki takuuvaatimukset on tehtävä kirjallisesti Palramille 30 päivän sisällä viallisen tuotteen huomaamisesta, ja mukaan on liitettävä alkuperäinen ostokuitti ja tämä takuu.
- 2.2 Kantajan (reklamaation tehnyt) tulee sallia valmistajan / valmistajan edustajan tarkistaa vioittunut tuote sen alkuperäisessä sijainnissa siinä kunnossa kuin se on vaurion sattumisen jälkeen. Tuotetta ei saa muunnella, korjata, siirtää taikka lähettää valmistajalle / edustajalle ennen siihen saatua lupaa.
- 2.3 Valmistaja (Palram) varaa oikeuden saada itsenäisesti tutkia vian syy.

3. Korvaus

- 3.1 Mikäli reklamaatio on takuun mukaisesti ilmoitettu ja hyväksytty Palramilta, on ostaja (kantaja) oikeutettu joko korvaaviin osiin / tuotteeseen taikka hyvitykseen joka on suhteessa vahinkoon & hankintahintaan seuraavan taulukon mukaisesti:

Aikaa hankinnasta	Korvaava tuote ja / tai osa	Korvaus
1 vuosi hankinnasta	Veloituksetta	100%
1 => 2'teen vuoteen hankinnasta	Ostavastuu 10%	90%
2 => 3'teen vuoteen hankinnasta	Ostavastuu 20%	80%
3 => 4'teen vuoteen hankinnasta	Ostavastuu 30%	70%
4 => 5'teen vuoteen hankinnasta	Ostavastuu 40%	60%
5 => 6'teen vuoteen hankinnasta	Ostavastuu 50%	50%
6 => 7'teen vuoteen hankinnasta	Ostavastuu 60%	40%
7 => 8'teen vuoteen hankinnasta	Ostavastuu 70%	30%
8 => 9'teen vuoteen hankinnasta	Ostavastuu 80%	20%
9 => 10'teen vuoteen hankinnasta	Ostavastuu 90%	10%

- 3.2 Välttyäkseen miltään epäilyiltä, laskentavirheitä tai väärinkäsityksiltä korvattavuuden suhteen edellä esitetyn taulukon mukainen korvaus lasketaan aina viallisen / vioittuneen osan osuudesta kokonaistuotteen hankinta-arvosta. Valmistaja varaa oikeuden toimittaa korvaava tuote / tuoteosa mikäli alkuperäistä osaa ei ole enää saatavissa tai se on vanhentunut.
- 3.3 Tämä takuu ei korvaa kuluja jotka ovat syntyneet asennuksesta, purkauksesta, tuotteen siirtämisestä tai korjaustyöstä eikä myöskään suorista tai epäsuorista kuluista & menetyksistä kuten veroista, muutoista, toimitus- & lähetyskuluista jotka ovat syntyneet tuotteen viallisuudesta tai vioittuneisuudesta.

4. Yleiset ehdot ja rajoitukset

- 4.1 MUILTA OSIN KUIN NIMENOMAISESTI TÄSSÄ TAKUUSSA ON ESITETTY, KAIKKIEN MUIDEN TAKUIDEN YLEISSITOVUUDET KAUPALLISESTA HYÖDYNNETTÄVYDESTÄ TAI SOPIVUUDESTA SUORAAN TAI VÄLILLISESTI OVAT POISSULJETTU SIKÄLI KUIN LAKI SALLII.
- 4.2 POISLUKIE MITÄ NÄISSÄ TAKUUEHDOISSA ON ESITETTY, VALMISTAJA EI VASTAA MISTÄÄN TAPPIOISTA TAI VAHINGOISTA MITÄ OSTAJA TAI TUOTTEEN KÄYTTÄJÄ KÄRSI SUORAAN, VÄLILLISESTI TAI SEURAUKSENA TUOTTEEN KÄYTTÄMISESTÄ TAI YHTEYDESTÄ TUOTTEESEEN.
- 4.3 MIKÄLI VALMISTAJAA ON KIELLETTY EVÄTÄ PAIKALLISESTI SOVELLETTAVAN LAINSÄÄDÄNNÖN TAI KULUTTANSUOJA SUOSITUSTEN POHALTA TAKUUEHTOJEN MUKAISIA KORVAUKSIA – SOVELLETAAN YLEISESTI KAUPALLISESTI HYÖDYNNETTÄVYDESTÄ TAI SOPIVUUDESTA TIETYYN TARKOITUKSEEN NÄHDEN TUOTTEEN OLEVAN TAKUIDEN VOIMASSAOLOAIKAA PAIKALLISEN LAIN MUKAAN.
- 4.4 OSTAJA ON YKSIIN VASTUUSSA ASIANMUKAISESTA KÄSITTELYSTÄ, VARASTOINNISTA, KOKOONPANOSTA SEKÄ TURVALLISESTA SJAINNISTAETÄÄ KÄYTÖSTÄ JA SÄILYYKSESTÄ. PALRAM EI OLE VASTUUSSA MISTÄÄN VAHINGOISTA TAI VAMMOISTA OSTAJALLE, MUULLE HENKILÖLLE TAI OSAPUOLELLE TAI HÄNEN OMAISUUDELLE MIKÄLI NE JOHTUVAT VÄÄRÄSTÄ KÄSITTELYSTÄ, VARASTOINNISTA, ASENNUKSESTA, KOKOAMISESTA TAI TUOTTEEN VÄÄRÄSTÄ KÄYTÖSTÄ TAI OHJEIDEN NOUDATTAMATTA JÄTTÄMISESTÄ.
- 4.5 PALRAMIN VALMISTAMA TUOTE ON TARKOITETTU NORMAALIIN ASUIMISTON PIHAKÄYTTÖÖN ELLEI TOISIN OLE MERKITTY. PALRAM EI OLE VASTUUSSA MISTÄÄN MENETYKSESTÄ, VAHINGOSTA, KUSTANNUKSISTA TAI KULUISTA JOTKA JOHTUVAT TUOTTEEN VÄÄRÄSTÄ KÄYTÖSTÄ MIHIN TAHANSA TARKOITUKSEEN, MIKÄLI EI OLLA NOUDATETTU SUOSITELTUJA KIRJALLISIA OHJEITA TAI JOS KÄYTTÖ EI OLE SALLITTUA SOVELLETTAVAN LAINSÄÄDÄNNÖN TAI MUIDEN ASETUSTEN MUKAAN PAIKASSA JOSSA OSTAJA KÄYTTÄÄ TUOTETTA.

FI

PALRAM ´s 10 jaars beperkte garantie

Productgegevens: Tuinhuisjes en patio covers

Palram Applications (1995) Ltd (Bedrijfsnummer: 512106824) met maatschappelijke zetel te Teradion Industrial Park, M.P Misgav 20174, Israël ("Palram") garandeert dat het product vrij is van materiaal-en fabricagefouten voor een periode van tien jaar vanaf de oorspronkelijke datum van aankoop door de definities en voorwaarden van deze garantie.

1. Voorwaarden

- 1.1 Deze garantie is alleen geldig indien het Product is geïnstalleerd, gereinigd, gebruikt en onderhouden in overeenstemming met de geschreven aanbevelingen van Palram.
- 1.2 Zonder af te wijken van het bovenstaande, zal schade veroorzaakt door gebruik van geweld, onjuist gebruik, oneigenlijk gebruik, nalatig gebruik of montage of onderhoud, ongevallen, botsing met vreemde voorwerpen, vandalisme, vervuiling, aanpassingen, schilderen, verbinden, lijmen, afdichten op een wijze die niet in overeenstemming is met de handleiding, of schade als gevolg van reiniging met incompatibele schoonmaakmiddelen en geringe afwijkingen van het Product niet vallen onder deze garantie.
- 1.3 Deze garantie geldt niet voor schade als gevolg van "overmacht", inclusief maar niet beperkt tot, hagel, onweer, tornado's, orkanen, sneeuwstormen, overstromingen, gevolgen van brand.
- 1.4 Deze garantie vervalt als structurele onderdelen en onderdelen die worden gebruikt niet compatibel zijn met schriftelijke aanbevelingen van Palram.
- 1.5 Deze garantie geldt alleen voor de oorspronkelijke koper van het Product. Zij geldt niet voor een andere koper of gebruiker van het Product (inclusief, maar niet beperkt tot, elke persoon die het product koopt van de oorspronkelijke koper).

2. Claims en meldingen

- 2.1 Elke garantielaan dient bij Palram te worden ingediend binnen 30 dagen na de ontdekking van het defecte product, met bijvoeging van het originele koopbewijs en deze garantie.
- 2.2 De eiser moet het Palram mogelijk maken het betrokken product en de constructielocatie zelf te inspecteren, met het product nog in de oorspronkelijke positie en niet verwijderd of verplaatst of op enigerlei wijze veranderd en/of het product terugzenden naar Palram om te laten testen.
- 2.3 Palram behoudt zich het recht om zelfstandig de oorzaak van een probleem te onderzoeken.

3. Compensatie

- 3.1 Indien een claim onder deze garantie goed is aangemeld en door Palram is goedgekeurd, mag de koper, naar Palrams keuze, ofwel (a) een vervangend product of onderdeel(e)/en aanschaffen, of (b) het aankoopbedrag van het oorspronkelijke product of onderdeel(e)/en terugkrijgen, alles in overeenstemming met het volgende schema:

Periode na aankoop	vervangende product of onderdeel(e)/en Teruggave	Teruggave
Vanaf de aankoopdatum tot het eind van 1e jaar	Gratis	100%
Einde van 1 ^e jaar tot einde van 2 ^e jaar	koper betaalt 10% van het oorspronkelijke aankoopbedrag	90%
Einde van 2 ^e jaar tot einde van 3 ^e jaar	koper betaalt 20% van het oorspronkelijke aankoopbedrag	80%
Einde van 3 ^e jaar tot einde van 4 ^e jaar	koper betaalt 30% van het oorspronkelijke aankoopbedrag	70%
Einde van 4 ^e jaar tot einde van 5 ^e jaar	koper betaalt 40% van het oorspronkelijke aankoopbedrag	60%
Einde van 5 ^e jaar tot einde van 6 ^e jaar	koper betaalt 50% van het oorspronkelijke aankoopbedrag	50%
Einde van 6 ^e jaar tot einde van 7 ^e jaar	koper betaalt 60% van het oorspronkelijke aankoopbedrag	40%
Einde van 7 ^e jaar tot einde van 8 ^e jaar	koper betaalt 70% van het oorspronkelijke aankoopbedrag	30%
Einde van 8 ^e jaar tot einde van 9 ^e jaar	koper betaalt 80% van het oorspronkelijke aankoopbedrag	20%
Einde van 9 ^e jaar tot einde van 10 ^e jaar	koper betaalt 90% van het oorspronkelijke aankoopbedrag	10%

- 3.2 Voor alle duidelijkheid, de berekening van de bepaling van de compensatie voor defecte onderdeel(e)/en, volgens het bovenstaande schema, zal worden gebaseerd op de bijdrage van het defecte onderdeel op de oorspronkelijke kosten van het product. Palram behoudt zich het recht voor vervangingen te leveren indien het product of enig deel daarvan niet beschikbaar of verouderd is.
- 3.3 Deze garantie dekt geen kosten en uitgaven van de verwijdering en installatie van het Product of belastingen of verzendkosten of enige andere directe of indirecte schade(s) die kan/kunnen voortvloeien uit het defect van het product.

4. Algemene voorwaarden en beperkingen

- 4.1 ANDERS DAN SPECIFIEK IN DEZE GARANTIE AANGEGEVEN, ZIJN ALLE ANDERE GARANTIES, HETZIJ EXPLICIET OF IMPLICIET, INCLUSIEF ALLE IMPLICIETE GARANTIES VAN VERKOOPBAARHEID OF GESCHIKTHEID VOOR EEN BEPAALD DOEL UITGESLOTEN VOOR ZOVER DE WET DIT TOELAAT.
- 4.2 BEHALVE WAAR WE DAT SPECIFIEK HEBBEN AANGEGEVEN IN DEZE GARANTIE, ZAL PALRAM NIET VERANTWOORDELIJK VOOR VERLIES OF SCHADE DIE DE KOPER LIJDT, DIRECT OF INDIRECT, OF ALS GEVOLG VAN HET GEBRUIK, OF OP WELKE ANDERE WIJZE DAN OOK IN VERBAND MET HET PRODUCT.
- 4.3 ALS HET PALRAM VERBODEN IS ONDER DE TOEPASSELIJKE WETGEVING DE GARANTIES VAN VERKOOPBAARHEID OF GESCHIKTHEID UIT TE SLUITEN VOOR EEN BEPAALD DOEL MET BETREKKING TOT HET PRODUCT, IS DE DUUR VAN ALLE DERGELIJKE IMPLICIETE GARANTIES UITDRUKKELIJK BEPERKT TOT DE DUUR VAN DEZE GARANTIE OF, INDIEN LANGER, TOT DE MAXIMALE PERIODEVEREIST IN DE TOEPASSELIJKE WETGEVING.
- 4.4 DE KOPER IS ZELF GEHEEL VERANTWOORDELIJK OM TE BEPALEN OF HET HANTEREN, DE OPSLAG, MONTAGE, INSTALLATIE OF HET GEBRUIK VAN HET PRODUCT OP ELKE LOCATIE VEILIG EN PASSEND IS, GESCHIKT IS VOOR HET DOEL OF PASSEND ONDER DE GEGEVEN OMSTANDIGHEDEN IS. PALRAM IS NIET VERANTWOORDELIJK VOOR ENIGE SCHADE OF LETSEL AAN DE KOPER, EEN ANDERE PERSOON OF ENIGE ANDERE ZAKEN ALS GEVOLG VAN ONDOELMATIG GEBRUIK, OPSLAG, INSTALLATIE, MONTAGE OF HET GEBRUIK VAN HET PRODUCT OF HET NIET VOLGEN VAN DE SCHRIFTELIJKE AANWIJZINGEN BETREFFENDE HET HANTEREN, OPSLAAN, INSTALLEREN, MONTEREN EN GEBRUIK VAN HET PRODUCT.
- 4.5 TENZIJ UITDRUKKELIJK ANDERS DOOR PALRAM AANGEGEVEN, IS HET PRODUCT ALLEN BEDOELD VOOR NORMAAL HUISHOUDELIJK GEBRUIK. PALRAM IS NIET VERANTWOORDELIJK VOOR VERLIES, SCHADE, KOSTEN OF UITGAVEN ALS GEVOLG VAN HET GEBRUIK VAN HET PRODUCT VOOR ENIG DOEL DAT NIET IS AANBEVOLEN IN DE SCHRIFTELIJKE INSTRUCTIES OF DAT NIET IS TOEGESTAAN VANWEGE ENIGE TOEPASSELIJKE WETGEVING OF ANDERE GEBRUIKEN OP DE LOCATIE WAAR DE KOPER HET PRODUCT ZAL GEBRUIKEN.

NL

Garantía limitada de 10 años de Palram

ES

Angaben zum Produkt: Protecciones de jardín y cubiertas para patios

Palram Applications (1995) Ltd (Número de la compañía: 512106824) cuya oficina registrada se encuentra en Teradion Industrial Park, M.P Misgav 20174, Israel ("Palram") garantiza que el Producto no tendrá defectos de material o de fabricación durante un periodo de Diez años desde la fecha de compra original sujeto a las definiciones, términos y condiciones contenidos en esta garantía.

1. Condiciones

- 1.1 Esta garantía solo será válida si el Producto es instalado, limpiado, manipulado y mantenido de acuerdo a las recomendaciones por escrito de Palram.
- 1.2 Sin derogar lo anterior, los daños causados por el uso de la fuerza, manipulación incorrecta, uso inapropiado, uso o montaje o mantenimiento negligentes, accidentes, impacto de objetos extraños, vandalismo, contaminantes, alteración, pintado, conexión, pegado, sellado no de acuerdo al manual del usuario, o daños resultantes de la limpieza con detergentes incompatibles y desviaciones menores del Producto no están cubiertos por esta garantía.
- 1.3 Esta garantía no se aplica a daños resultantes de "fuerza mayor", que incluye entre otros, granizo, tormenta, tornado, huracán, ventisca, inundación, efectos del fuego.
- 1.4 Esta garantía es nula si los componentes o piezas estructurales utilizados no son compatibles con las recomendaciones escritas de Palram.
- 1.5 Esta garantía se aplica solamente al comprador normal del Producto. No se extiende a cualquier otro comprador o usuario del Producto (incluyendo, entre otros, cualquier persona que adquiera el Producto desde el comprador original).

2. Reclamaciones y notificaciones

- 2.1 Toda reclamación de la garantía debe ser notificada por escrito a Palram lo antes que sea posible razonablemente después de descubrir el Producto defectuoso, adjuntando el tique de venta original y esta garantía.
- 2.2 El reclamante debe permitir a Palram inspeccionar el Producto pertinente y el sitio de la instalación en sí mismo mientras el Producto está todavía en su posición original y no se ha retirado ni movido o alterado de ningún modo y/o devolver el Producto a Palram para evaluarlo.
- 2.3 Palram se reserva el derecho a investigar la causa de cualquier fallo de forma independiente.

3. Compensación

- 3.1 Si una reclamación bajo esta Garantía se notifica apropiadamente y es aprobada por Palram, el comprador, según considere Palram, puede o bien (a) comprar un Producto o pieza/s de recambio; o (b) recibir el reembolso del precio de compra del Producto o la pieza o piezas, todo de acuerdo al siguiente calendario:

El periodo tras la compra	Reembolso del Producto o Pieza /s	Recambio Según
Desde la fecha de compra hasta el final del primer año	Sin costes	100%
Fin del 1.er año hasta el final del 2.º año	El comprador pagará el 10 % del precio original de compra	90%
Fin del 2.º año hasta el final del 3.er año	El comprador pagará el 20 % del precio original de compra	80%
Fin del 3.er año hasta el final del 4.º año	El comprador pagará el 30 % del precio original de compra	70%
Fin del 4.º año hasta el final del 5.º año	El comprador pagará el 40 % del precio original de compra	60%
Fin del 5.º año hasta el final del 6.º año	El comprador pagará el 50 % del precio original de compra	50%
Fin del 6.º año hasta el final del 7.º año	El comprador pagará el 60 % del precio original de compra	40%
Fin del 7.º año hasta el final del 8.º año	El comprador pagará el 70 % del precio original de compra	30%
Fin del 8.º año hasta el final del 9.º año	El comprador pagará el 80 % del precio original de compra	20%
Fin del 9.º año hasta el final del 10.º año	El comprador pagará el 90 % del precio original de compra	10%

- 3.2 Para evitar cualquier duda, el cálculo de la determinación de la compensación por pieza/s defectuosas, según el calendario de arriba, se basará en la contribución de la pieza defectuosa al coste original del Producto. Palram se reserva el derecho de proporcionar sustituciones si el Producto o cualquier pieza del mismo no está disponible o es obsoleta.
- 3.3 Esta garantía no cubre ningún coste ni gasto de la retirada e instalación del Producto o impuestos o gastos de envío ni cualquier otra pérdida/s directa o indirecta que pueda resultar del defecto del Producto.

4. Condiciones generales y limitaciones

- 4.1 APARTE DE LO QUE SE HA AFIRMADO ESPECÍFICAMENTE EN ESTA GARANTÍA, TODAS LAS DEMÁS GARANTÍAS, TANTO EXPRESAS COMO IMPLÍCITAS, INCLUYENDO TODAS LAS GARANTÍAS IMPLÍCITAS DE COMERCIABILIDAD O IDONEIDAD PARA UN PROPÓSITO EN PARTICULAR SE EXCLUYEN EN LA EXTENSIÓN EN QUE LO PERMITA LA LEY.
- 4.2 EXCEPTO DONDE LO HAYAMOS DECLARADO ESPECÍFICAMENTE EN ESTA GARANTÍA, PALRAM NO SERÁ RESPONSABLE DE CUALQUIER PÉRDIDA O DAÑOS QUE SUFRA EL COMPRADOR DIRECTAMENTE, INDIRECTAMENTE O COMO CONSECUENCIA DE UTILIZAR EL PRODUCTO O EN CONEXIÓN DE CUALQUIER MODO CON EL MISMO.
- 4.3 SI SE PROHÍBE A PALRAM, BAJO CUALQUIER LEY APLICABLE, EXCLUIR LAS GARANTÍAS IMPLÍCITAS DE COMERCIABILIDAD O IDONEIDAD PARA UN PROPÓSITO EN PARTICULAR CON RELACIÓN AL PRODUCTO, LA DURACIÓN DE DICHAS GARANTÍAS IMPLÍCITAS SE LIMITA EXPRESAMENTE A LA DURACIÓN DE ESTA GARANTÍA, O SI ES MÁS TIEMPO, EL PERIODO MÁXIMO REQUERIDO POR LA LEY APLICABLE.
- 4.4 EL COMPRADOR ES RESPONSABLE ÚNICAMENTE DE DETERMINAR SI LA MANIPULACIÓN, ALMACENAMIENTO, MONTAJE, INSTALACIÓN O USO DEL PRODUCTO ES SEGURO Y APROPIADO EN CUALQUIER UBICACIÓN, PARA CUALQUIER APLICACIÓN DADA O EN CUALQUIER CIRCUNSTANCIA DADA. PALRAM NO ES RESPONSABLE POR CUALQUIER DAÑO O LESIÓN DEL COMPRADOR, CUALQUIER OTRA PERSONA O CUALQUIER PROPIEDAD QUE RESULTE DE LA MANIPULACIÓN, ALMACENAMIENTO, INSTALACIÓN, MONTAJE O USO INADECUADOS DEL PRODUCTO O NO SEGUIR LAS INSTRUCCIONES ESCRITAS ACERCA DE LA MANIPULACIÓN, ALMACENAMIENTO, INSTALACIÓN, MONTAJE Y USO DEL PRODUCTO.
- 4.5 A MENOS QUE SE INDIQUE EXPRESAMENTE LO CONTRARIO POR PALRAM, EL PRODUCTO ESTÁ PREVISTO SOLO PARA USO RESIDENCIAL NORMAL. PALRAM NO ES RESPONSABLE POR NINGUNA PÉRDIDA, DAÑO, COSTE O GASTO RESULTANTE DE CUALQUIER USO DEL PRODUCTO PARA CUALQUIER PROPÓSITO QUE NO ESTÉ RECOMENDADO POR LAS INSTRUCCIONES ESCRITAS O QUE NO ESTÉ PERMITIDO POR CUALQUIER LEGISLACIÓN APLICABLE U OTROS CÓDIGOS EN VIGOR EN LA UBICACIÓN DONDE USARÁ EL PRODUCTO EL COMPRADOR.