



For your information: in the case of missing or damaged parts, do not return product to store .

Please contact:

Para su información: en caso de que falten piezas o alguna esté dañada, no devuelva el producto a la tienda.

Por favor, contacte con:

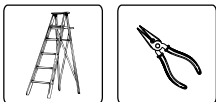
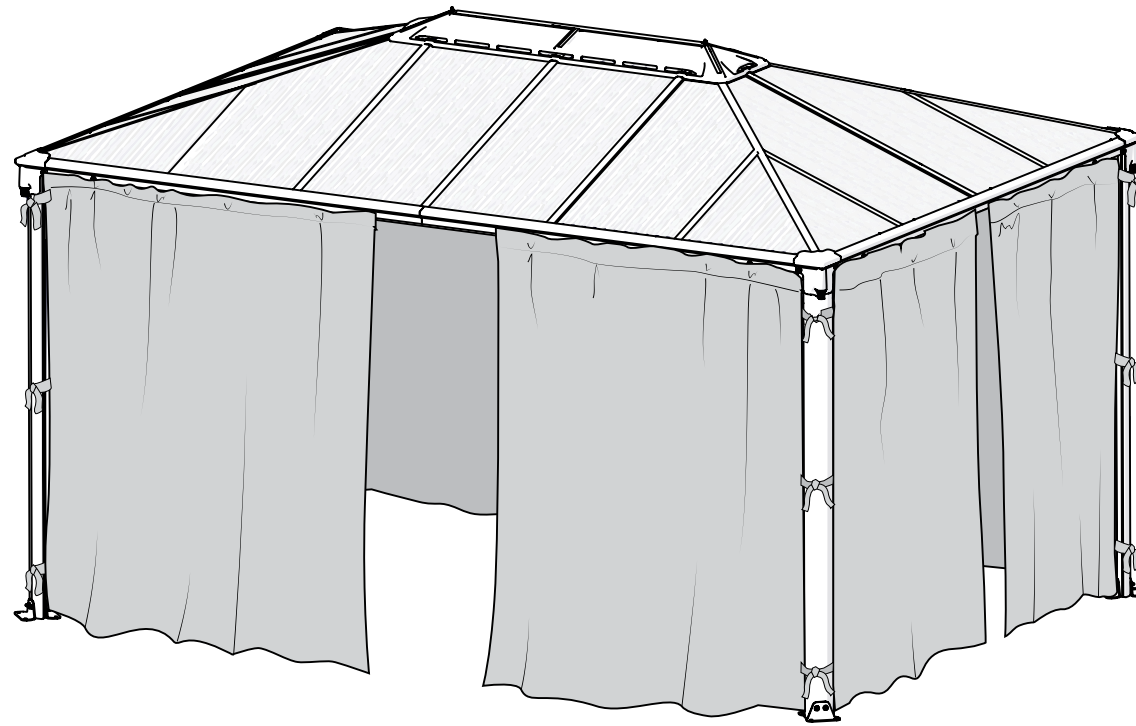
After Sales Service:

Toll Free : (877) 627-8476

M-F 8-4:30 Central Time


E-mail: hobbyservice@poly-tex.com

Gazebo Martinique-Rectangular Curtain Set





After Sale Service

 **Toll Free :** (877) 627-8476

Monday-Friday: 8:00-4:30 Central Time

 hobbyservice@poly-tex.com

IMPORTANT

These instructions are compatible with Palram's Palermo - Garden Gazebo 3' or 3.6' sizes only.

» **Safety Advice**

- If using a stepladder or power tools please make sure that you follow the manufacturer's safety advice.

» **Before Assembly**

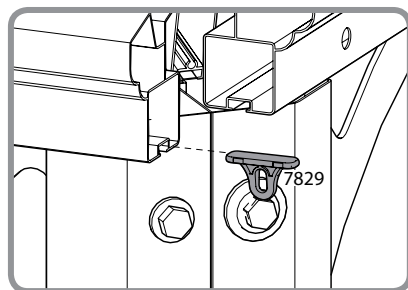
- This curtain set includes 4 parts that cover the entire gazebo.
- Please read these instructions carefully before you start to assemble this product.
- Please carry out the steps in the order set out in these instructions.
- Keep these instructions in a safe place for future reference.
- Some of the steps may require the assistance of a second person.

» **During Assembly**

In order to assemble the curtains you will need to use part **#7829**.

This part is supplied with the gazebo. If the part was not inserted while the gazebo was assembled please refer back to the Martinique Garden Gazebo Assembly Instructions.

(You can download the assembly instructions from our website: www.palramapplications.com)



Step 1a: Insert the needle into the first pocket (about 1/3 deep), then pinch the heading tape and insert the second needle into the third pocket.

Push the hook into the rest 2/3 part of the pocket. Adjust the heading tape and the hook so that the pinch pleat is formed.

Repeat **Step 1a** with rest of the hooks (We recommend to spread 16 hooks on each curtain face as shown in **Step 2**).

- When closed, the curtains have to be stretched in order to properly maintain them.
- When opened, the curtains should be tied to the poles with the built-in straps.

Step 3: After hanging the curtains on the hooks, please use pliers in order to squeeze the top of the pegs to prevent the hooks from slipping out.

IMPORTANT

Ces instructions ne sont compatibles qu'avec le Gazebo du jardin Palermo de Palram - de taille 3' ou 3,6'.

» **Mesure de sécurité**

- Si vous vous servez d'un escabeau ou d'outils électriques, alors veuillez vous assurer que vous suivez les conseils de sécurité du fabricant.

» **Avant l'assemblage**

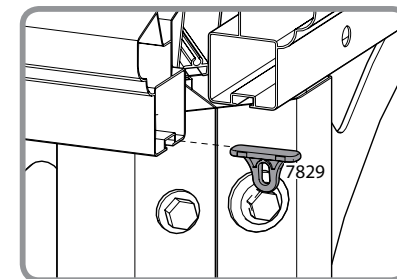
- Cet ensemble de rideaux est composé de quatre parties et couvre la totalité du gazebo.
- Veuillez lire attentivement ces instructions avant de commencer l'assemblage de ce produit.
- Veuillez effectuer les étapes dans l'ordre indiqué dans ces instructions.
- Conservez ces instructions en lieu sûr pour consultation ultérieure.
- Certaines étapes nécessitent l'aide d'une deuxième personne.

» **Durant l'assemblage**

Pour assembler le rideaux, vous aurez besoin d'utiliser la partie **#7829**.

Cette partie est fournie avec le gazebo. Si la partie n'a pas été insérée alors que le gazebo a été assemblé, veuillez vous référer aux instructions d'assemblage du Martinique Jardin Gazebo.

(Vous pouvez télécharger les instructions de montage sur notre site Web : www.palramapplications.com)



Étape 1a : Insérez l'aiguille dans la première poche (environ 1/3 de profondeur), puis pincez le ruban du haut et insérez la seconde aiguille dans la troisième poche.

Enfoncez et poussez le crochet dans les 2/3 restants de la poche. Ajustez le ruban du haut et le crochet de sorte que le pli du pincement soit formé.

Répétez **l'étape 1a** avec le reste des crochets (Nous vous recommandons de filer 16 crochets dans chaque face du rideau comme indiqué à **l'étape 2**).

- Veuillez garder les rideaux tendu si vous souhaitez les fermer.
- Une fois que vous aurez ouvert les rideaux, vous devez les attacher aux cannes avec les sangles intégrées.

Étape 3 : Après avoir accroché les rideaux aux crochets, veuillez utiliser des pinces pour reserrer la partie supérieure afin d'éviter que les crochets glissent.

WICHTIG

Diese Anweisungen sind nur gültig für Palram's Palermo - Gartenlaube
Größen 91,44 cm oder 109,73 cm (3' or 3.6')

» **Sicherheitshinweis**

- Wenn Sie eine Trittleiter benutzen, gehen Sie sicher, dass Sie den Sicherheitshinweisen des Herstellers folgen.

» **Vor dem Anbringen**

- Diese Vorhänge bzw. Netzgarnitur enthält vier Teile, die den gesamten Gartenlaube bedecken.
- Um den Pavillon vollständig zu bedecken, müssen Sie eine weitere Garnitur kaufen.
- Bitte lesen Sie die Instruktionen bevor Sie mit der Anbringung beginnen.
- Bewahren Sie die Anleitung an einem sicheren Platz auf, um sie in der Zukunft nutzen zu können.
- Einige der Arbeitsgänge machen es notwendig, dass eine zweite Person zur Hand geht

» **Während des Anbringens**

Um den Vorhang oder die Netzgarnitur anzubringen, müssen Sie Teil #7829 benutzen. Dieses Teil wird mit der Gartenlaube selbst mitgeliefert. Wenn dieses Teil nicht während der Pavillon-Konstruktion eingefügt wurde, schauen Sie in der Konstruktionsanleitung des Martinique Garden Gazebo nach.

(Sie können diese auch von der Webseite herunterladen: www.palramapplications.com)

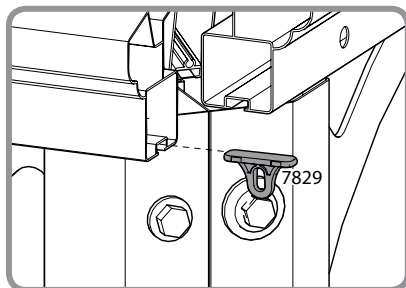
Schritt 1a: Fügen Sie die Nadel in die erste Tasche ein (ungefähr 1/3 tief), dann drücken Sie das Gardinenkopfband zusammen und stechen die zweite Nadel in die dritte Tasche.

Pressen Sie den Haken in die restlichen 2/3 der Tasche. Richten Sie das Gardinenkopfband und den Haken so aus, dass es eine Kneiffalte formt.

Wiederholen Sie **Schritt 1a** mit den restlichen Haken (Wir empfehlen 16 Haken pro Vorhang zu benutzen wie in **Schritt 2** gezeigt).

- Wenn Sie die Vorhänge schliessen, müssen diese straff sitzen, damit sie besser erhalten bleiben.
- Wenn Sie die Vorhänge öffnen, sollten Sie diese an den Stangen mit den angebrachten Schlaufen festmachen.

Schritt 3: Nach dem Aufhängen der Vorhänge an die Haken, benutzen Sie bitte die Zange, um die Haken oben zusammenzudrücken, sodass sie nicht herausrutschen.

**IMPORTANTE**

Estas instrucciones solo son compatibles con el modelo Palermo - Cenador de jardín de Palram, únicamente los tamaños de 3' o 3,6' (7,6 cm o 9 cm).

» **Consejos de seguridad**

- Si utiliza una escalera o herramientas eléctricas, por favor, asegúrese de seguir los consejos de seguridad del fabricante.

» **Antes del montaje**

- Este conjunto de cortinas incluye cuatro piezas que cubren completamente el cenador.
- Por favor, lea estas instrucciones cuidadosamente antes de comenzar a montar este producto.
- Por favor, siga los pasos en el orden establecido en estas instrucciones.
- Guarde estas instrucciones en un lugar seguro para consultarlas en el futuro.
- Algunos de los pasos pueden requerir ayuda de una segunda persona.

» **Durante el montaje**

Para montar la cortina, necesitará usar la pieza n.º 7829.

Esta pieza se suministra con el cenador. Si la pieza no se introdujo mientras se montaba el cenador, por favor, consulte las instrucciones de montaje del cenador de jardín Martinique.

(Puede descargar las instrucciones de montaje desde nuestro sitio web: www.palramapplications.com).

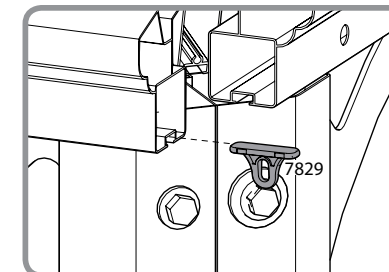
Paso 1a: introduzca la aguja en el primer bolsillo (aproximadamente 1/3 de su longitud), después pellizque la cinta guía e introduzca la segunda aguja en el tercer bolsillo.

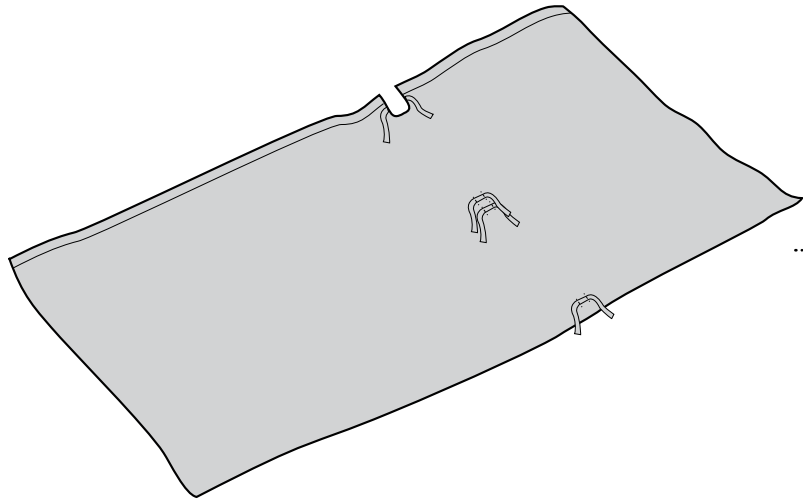
Introduzca el gancho el 2/3 de longitud restante en el bolsillo. Ajuste la cinta guía y el gancho para que se forme el pliegue.

Repita el **paso 1a** con el resto de los ganchos (recomendamos extender 16 ganchos en cada lado de la cortina como se muestra en el **paso 2**).

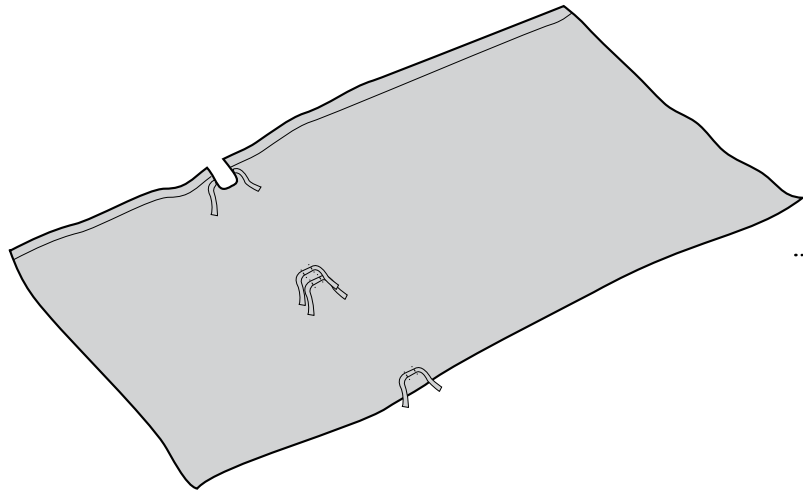
- Cuando cierre las cortinas, tienen que estar estiradas para conservarlas.
- Cuando abra las cortinas, deberían atarse a las varas con las correas incluidas.

Paso 3: Después de colgar las cortinas en los ganchos, por favor, utilice alicates para apretar la parte superior de la pinza y evitar que se salgan los ganchos.

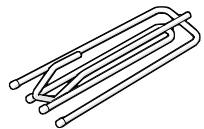




..... x2

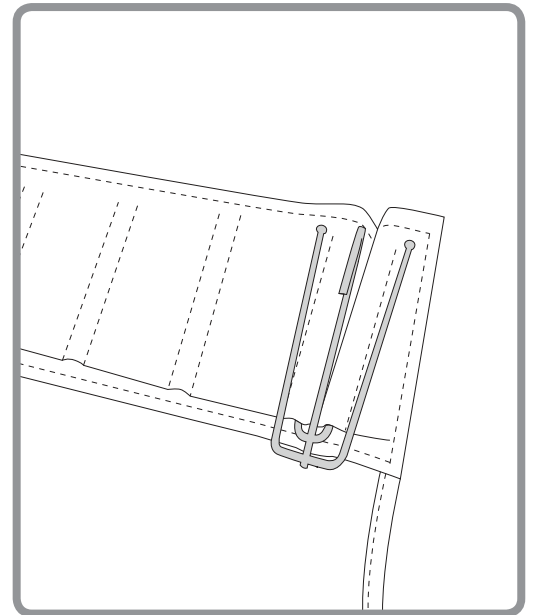
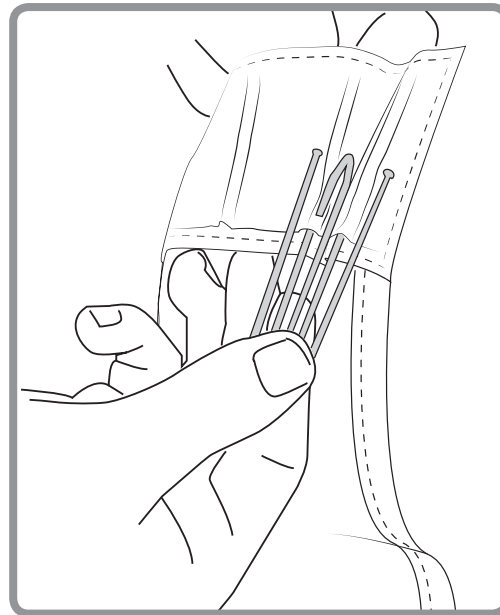
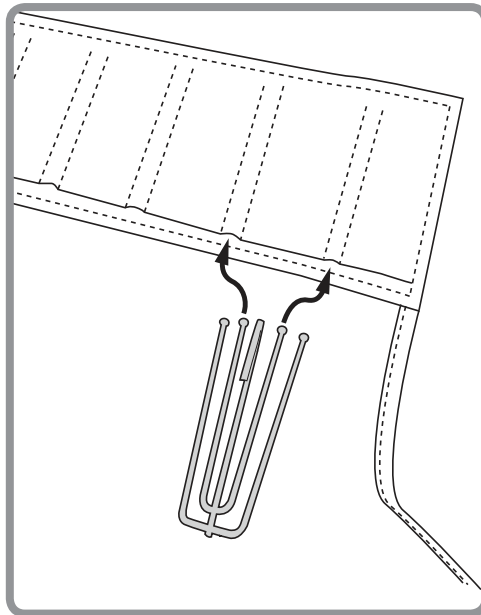
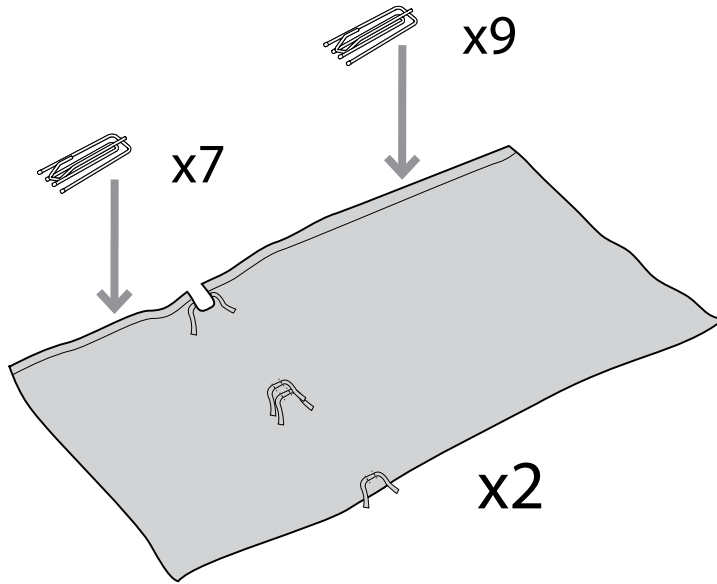
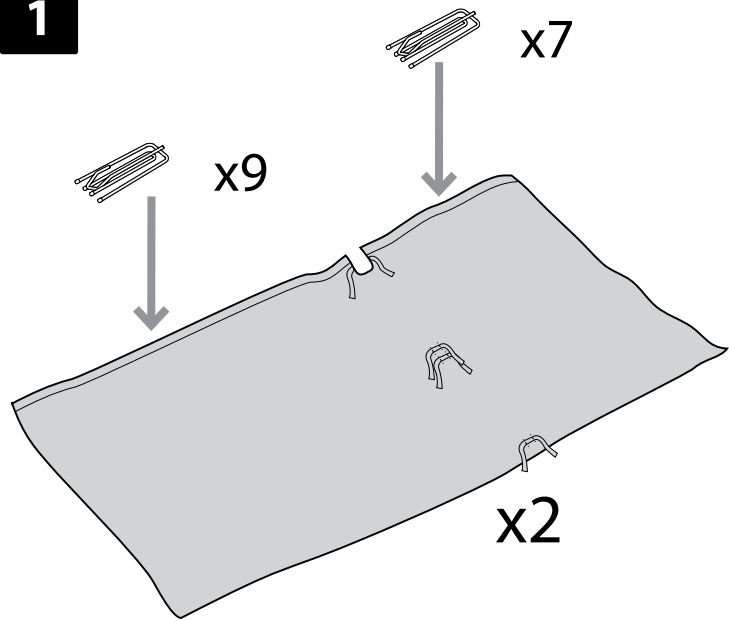


..... x2

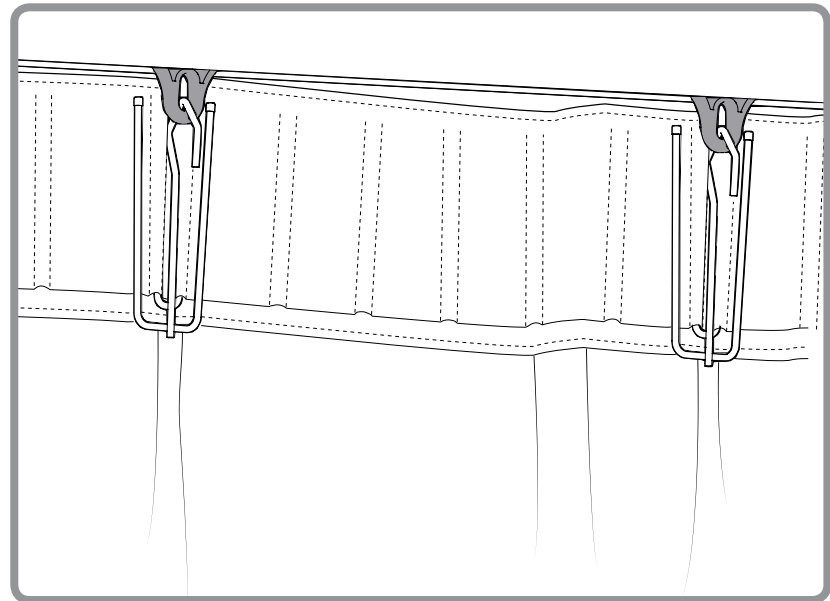
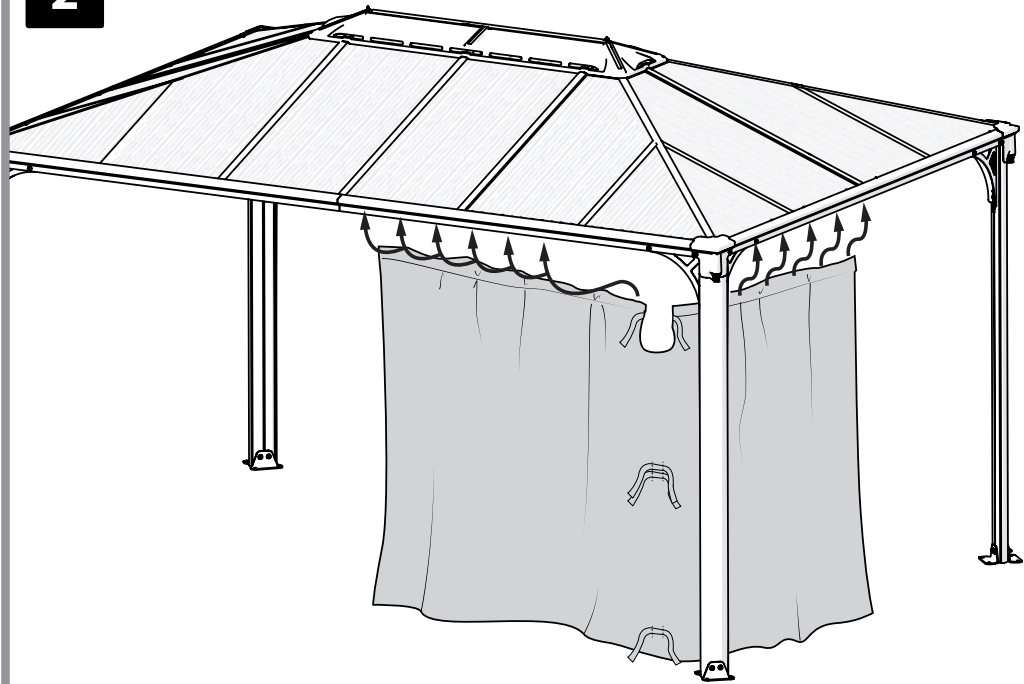


..... x80

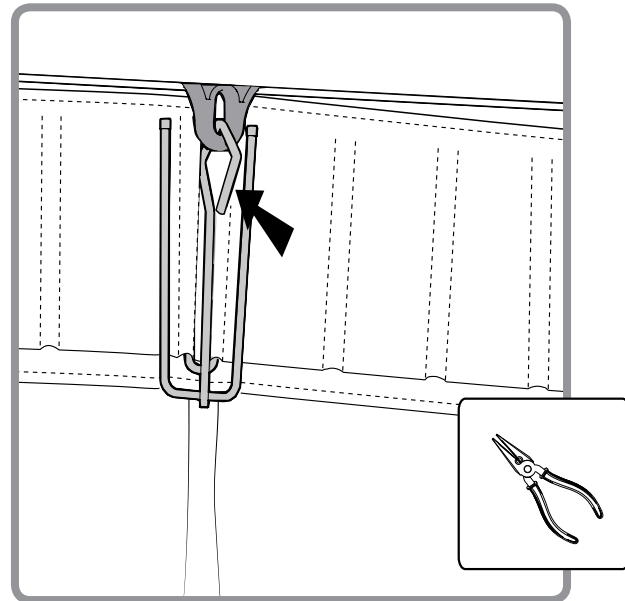
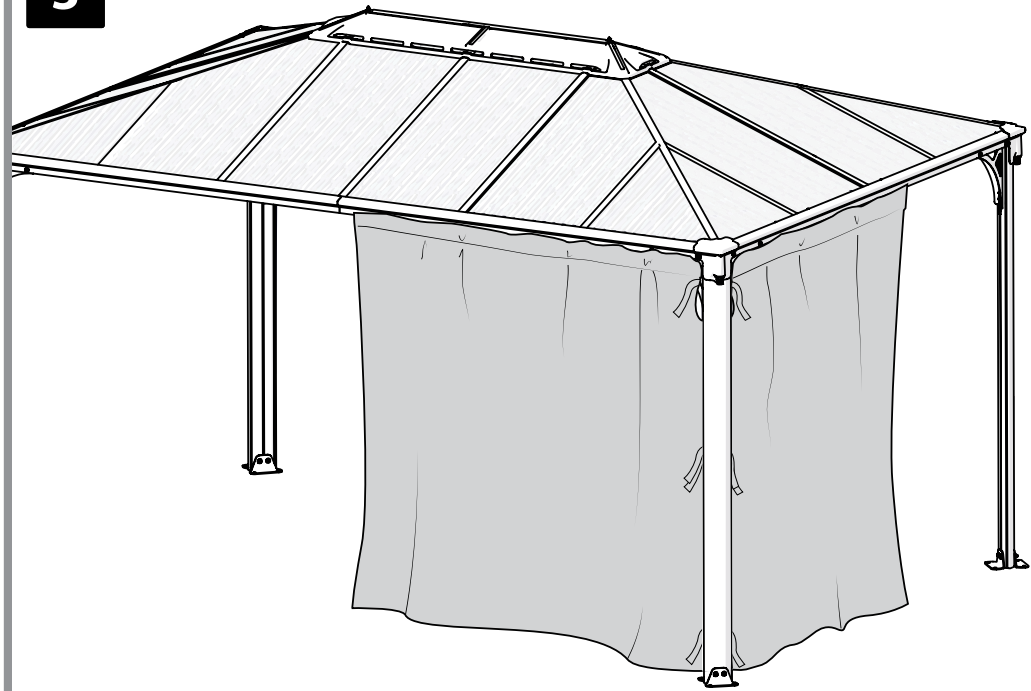
1



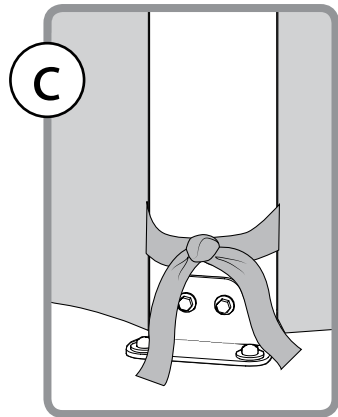
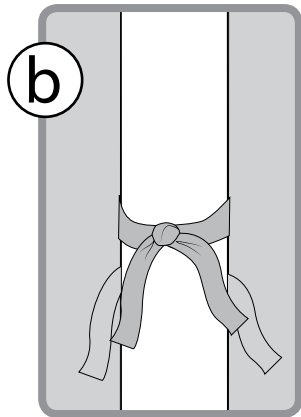
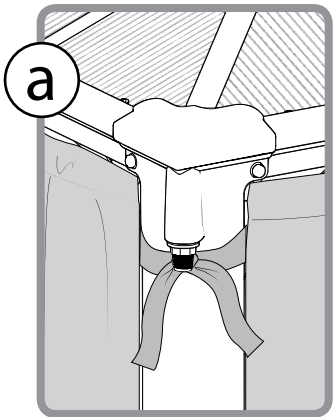
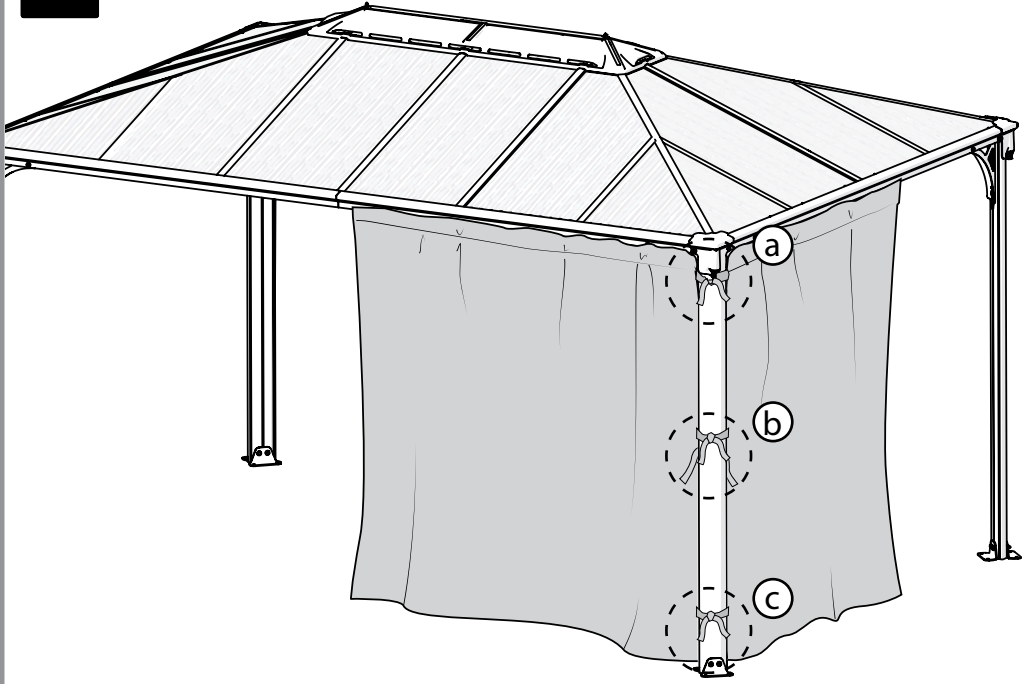
2



3



4



5

