



# HOW TO ASSEMBLE

## CURTAIN & NETTING SET FOR DALLAS GAZEBOS

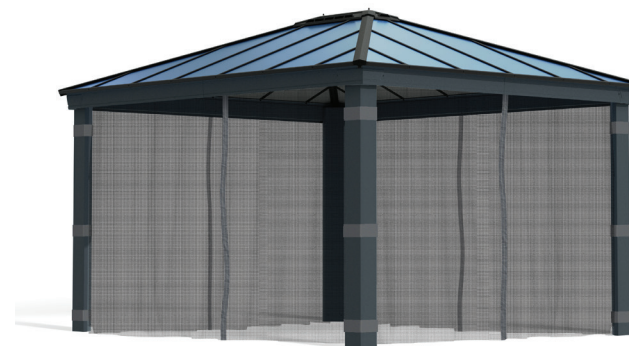
Compatible with Palram - Canopia's  
Dallas™ 12x14 / 3.6x4.3 | 12x16 / 3.6x5 | 12x20 / 3.6x6

### IMPORTANT!

Please read these instructions carefully before starting assembly.  
Keep these instructions in a safe place for future reference.



Curtain Set



Netting Set



Netting Set & Curtain Set

## HAVE A CONCERN ? WE CAN HELP.

Before returning your purchase:

You didn't find what you  
were looking for?  
We can help at  
[canopia.shop/support](https://canopia.shop/support).

Still can't find what you  
are looking for?  
Please see next page for  
local customer care.

## HABEN SIE BEDENKEN? WIR KÖNNEN HELFEN.

Bevor Sie Ihren Kauf zurücksenden:

Haben Sie nicht gefunden,  
wonach Sie gesucht haben?  
Unter [canopia.shop/support](https://canopia.shop/support)  
können wir helfen.

Sie haben noch nicht  
gefunden wonach Sie suchen?  
Auf der nächsten Seite  
finden Sie den Kontakt zu  
unserem lokalen Kundendienst.

## TIENE ALGUNA INQUIETUD? PODEMOS AYUDARLE.

Antes de retornar su compra:

No encontró lo que  
estaba buscando?  
Podemos ayudarle en  
[canopia.shop/support](https://canopia.shop/support).

Aún no encontró lo que buscaba?  
Por favor vea en la siguiente  
página el Servicio Local al Cliente.

## UN SOUCI ? UNE QUESTION ? NOUS POUVONS VOUS AIDER.

Avant de renvoyer ce produit:

Vous n'avez pas trouvé  
ce que vous cherchez ?  
Nous pouvons vous aider sur  
[canopia.shop/support](https://canopia.shop/support).

Insatisfait/e ou sans réponse ?  
Merci de contacter notre Service  
Client local ci-dessous.





# WE ARE HERE TO HELP

For general questions: [canopia.com/contact-us](https://canopia.com/contact-us)

NORWAY • SWEDEN • ARGENTINA • GREECE • GREENLAND • ICELAND • ESTONIA • JAPAN • LATVIA • LITHUANIA  
MAURITIUS • MEXICO • ROMANIA • RUSSIA • TURKEY • UZBEKISTAN • UKRAINE • SWAZILAND • KOREA

+972-4-848-6816 | [customer.service@palram.com](mailto:customer.service@palram.com)

<b>USA</b>	<b>CANADA</b>	<b>HUNGARY • SLOVAKIA</b>
877-627-8476   <a href="mailto:generalsupport@poly-tex.com">generalsupport@poly-tex.com</a>	905-5646007   <a href="mailto:sales@footprintproducts.com">sales@footprintproducts.com</a>	+420-493-523-523   <a href="mailto:servis@garland.cz">servis@garland.cz</a>
<b>UNITED KINGDOM • IRELAND</b>	<b>GERMANY</b>	<b>NEW ZEALAND</b>
01302-380775   <a href="mailto:customer.serviceUK@palram.com">customer.serviceUK@palram.com</a>	0180-522-8778   <a href="mailto:customer.serviceDE@palram.com">customer.serviceDE@palram.com</a>	0800 800 880   <a href="mailto:customer.service@palram.com">customer.service@palram.com</a>
<b>FRANCE • BELGIUM</b>	<b>ISRAEL</b>	<b>DENMARK</b>
+33-169-791-094   <a href="mailto:customer.serviceFR@palram.com">customer.serviceFR@palram.com</a>	04-848-6800   <a href="mailto:customer.service@palram.com">customer.service@palram.com</a>	07-575 42 70   <a href="mailto:post@nshnordic.com">post@nshnordic.com</a>
<b>ITALY • NETHERLANDS • PORTUGAL • SPAIN</b>	<b>AUSTRIA • LUXEMBURG • LIECHTENSTEIN</b>	<b>SOUTH AFRICA</b>
+33-169-791-094   <a href="mailto:customer.serviceFR@palram.com">customer.serviceFR@palram.com</a>	+49-180-522-8778   <a href="mailto:customer.serviceDE@palram.com">customer.serviceDE@palram.com</a>	011-397-7771   <a href="mailto:receptionza@palram.com">receptionza@palram.com</a>
<b>AUSTRALIA</b>	<b>AUSTRALIA - GREENHOUSES</b>	<b>CROATIA • SLOVENIA</b>
03-9219-4444   <a href="mailto:salesvic@palram.com">salesvic@palram.com</a>	03-9544-6-999   <a href="mailto:info@mazedistribution.com.au">info@mazedistribution.com.au</a>	0599-37-057   <a href="mailto:info@ms-viscom.com">info@ms-viscom.com</a>
<b>CZECH REPUBLIC</b>	<b>SWITZERLAND</b>	<b>POLAND</b>
0493-523-523   <a href="mailto:servis@garland.cz">servis@garland.cz</a>	062-287-33-77   <a href="mailto:info@ritter.ch">info@ritter.ch</a>	Infolinia: 801-011-929   22-349-93-36 <a href="mailto:kontakt@ogrodosfera.pl">kontakt@ogrodosfera.pl</a>
<b>CYPRUS</b>	<b>FINLAND</b>	
0224-971-13   <a href="mailto:alpaco@alpacodomatica.com">alpaco@alpacodomatica.com</a>   <a href="http://www.alpacodomatica.com">www.alpacodomatica.com</a>	Neuvonta: 09-6866720 Tuki / Varaosat: 050-3715350 <a href="http://www.horizontenterprises.fi">www.horizontenterprises.fi</a> <a href="mailto:tuki@horizontenterprises.fi">tuki@horizontenterprises.fi</a>	

## SAFETY ADVICE

- Dispose of all plastic bags safely – keep them away from children’s reach.
- Keep children away from the assembly area.
- When using a stepladder or power tools, make sure that you are following the manufacturer’s safety advice.

## IMPORTANT RECOMMENDATIONS

- These instructions are compatible with Palram Canopia’s Dallas™ 12x14 / 3.6x4.3 | 12x16 / 3.6x5 | 12x20 / 3.6x6
- Please carry out the steps in the order set out in these instructions.
- Keep these instructions in a safe place for future reference.

## BEFORE ASSEMBLY

1. This curtain / netting set includes 4 parts that cover the entire gazebo.
2. Please read these instructions carefully before you start to assemble this product.
3. Some of the steps may require the assistance of a second person.

## DURING ASSEMBLY



- This icon indicates that the installer should be inside the product.



- This icon indicates that the installer should be outside the product.

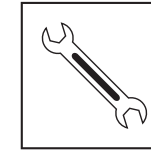


- When encountering these icons, you are requested to either keep the screws slightly loose or to fully tighten the screws.

## TOOLS & EQUIPMENT



□ Ladder



□ Wrench  
10 mm | 13/32”

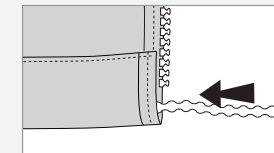


### IMPORTANT ASSEMBLY STEPS

**When encountering this information icon during assembly, please refer to the relevant assembly step for important additional comments.**

- Step 1-4:** Do not attach hooks in the area marked with an X (see round view).
- Step 7-8:** Tighten the nuts when the curtain stretched positioned around the post (see view b).
- Step 9:** In assembling together curtain and netting, there will be excess strips (unused).
- When closed, the curtain / netting has to be stretched in order to properly maintain them.
  - When opened, the curtain / netting should be tied to the poles with the built-in straps.
  - In windy weather conditions, curtains need be pulled towards the post, as shown in **step 10**.

**Optional:** It is possible to thread a curtain weight chain at the bottom.



## CONSEILS DE SECURITE

- Jetez précautionneusement tous les sacs plastiques – tenez-les hors de portée des enfants.
- Tenez les enfants à distance de la zone de montage.
- Si vous utilisez un escabeau ou des outils électriques, assurez-vous de respecter les consignes de sécurité du fabricant.

## RECOMMANDATIONS IMPORTANTES

- Ces instructions ne sont compatibles qu'avec le Gazebo du jardin Palram Canopia's Dallas™ 12x14 / 3.6x4.3 | 12x16 / 3.6x5 | 12x20 / 3.6x6
- Veuillez suivre les étapes dans l'ordre indiqué dans ces instructions.
- Conservez ces instructions en lieu sûr pour référence ultérieure.

## AVANT LE MONTAGE

1. Cet ensemble de rideaux / filets est composé de 4 parties et couvre la totalité du gazebo.
2. Veuillez lire attentivement ces instructions avant de commencer l'assemblage de ce produit.
3. Certaines étapes nécessitent l'aide d'une deuxième personne.

## DURANT L'ASSEMBLAGE



- Cette icône indique que l'installateur doit être à l'intérieur du produit.



- Cette icône indique que l'installateur doit être en dehors du produit.

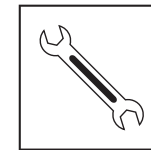


- Lorsque vous rencontrez ces icônes, vous devez soit laisser les vis assez lâches, soit les serrer jusqu'au bout.

## OUTILS ET ÉQUIPEMENT



□ Echelle



□ Clé  
10 mm | 13/32"



### PRINCIPALES ÉTAPES D'ASSEMBLAGE

**Lorsque vous rencontrez cette icône d'information pendant l'assemblage, veuillez vous référer à l'étape d'assemblage correspondante pour d'autres commentaires importants.**

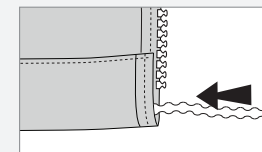
**Étape 1 à 4:** Ne pas fixer les crochets dans la zone marquée d'un X (**voir vue panoramique**).

**Étape 7 à 8:** Serrez les écrous lorsque le rideau est tendu autour du poteau (**voir vue b**).

**Étape 9:** Lors de l'assemblage du rideau avec la moustiquaire, il restera des bandes (**non utilisées**).

- Veuillez garder les rideaux / filets tendu si vous souhaitez les fermer.
- Une fois que vous aurez ouvert les rideaux / filets, vous devez les attacher aux cannes avec les sangles intégrées.
- En cas de temps venteux, il est nécessaire de tirer les rideaux vers le poteau, comme indiqué à **l'étape 10**.

**Facultatif:** il est toutefois possible d'enfiler une série de poids du rideau à la partie inférieure.



## SICHERHEITSHINWEISE

- Entsorgen Sie die Plastikbeutel vorschriftsgemäss – und achten Sie darauf, dass sie nicht in Reichweite von Kindern kommen.
- Halten Sie Kinder während des Aufbaus vom Carport fern.
- Wenn Sie eine Stufenleiter oder Elektrowerkzeuge benutzen, achten Sie darauf, die Sicherheitshinweise des Herstellers zu befolgen.

## WICHTIGE HINWEISE

- Diese Anweisungen sind nur gültig für Palram Canopia's Dallas™ 12x14 / 3.6x4.3 | 12x16 / 3.6x5 | 12x20 / 3.6x6
- Bitte führen Sie die einzelnen Schritte in der in dieser Anleitung angegebenen Reihenfolge durch.
- Bewahren Sie diese Anleitung für späteren Gebrauch sicher auf.

## VOR DEM ZUSAMMENBAU

1. Diese Vorhänge/Umnetzung bzw. Netzgarnitur enthält 4 Teile, die den gesamten Gartenlaube bedecken.
2. Um den Pavillon vollständig zu bedecken, müssen Sie eine weitere Garnitur kaufen.
3. Einige der Arbeitsgänge machen es notwendig, dass eine zweite Person zur Hand geht

## WÄHREND DER MONTAGE



- Dieses Symbol zeigt an, dass sich die installierende Person sich im Inneren des Produktes befinden sollte.

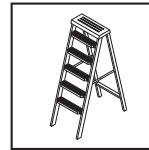


- Dieses Symbol zeigt an, dass sich die installierende Person an der Außenseite des Produktes befinden sollte.

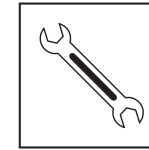


- Wenn Sie auf diese Symbole stoßen, müssen Sie die Schrauben entweder leicht locker lassen oder vollständig anziehen.

## WERKZEUGE & AUSRÜSTUNG



□ Leiter



□ Schraubenschlüssel  
10 mm | 13/32"



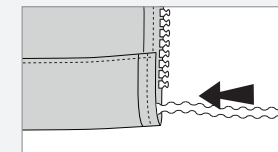
## WICHTIGE MONTAGESCHRITTE

**Wenn Sie bei der Montage auf dieses Informationssymbol stoßen, finden Sie im jeweiligen Montageschritt wichtige Zusatzhinweise.**

- Schritte 1-4:** Befestigen Sie keine Haken in dem mit einem X gekennzeichneten Bereich (siehe Rundansicht).
- Schritte 7-8:** Ziehen Sie die Muttern an, wenn der Vorhang um den Pfosten herum gespannt ist (siehe Ansicht b).
- Schritt 9:** Beim Zusammenbau von Vorhang und Netz entstehen überschüssige Streifen (diese müssen nicht verwendet werden).

- Wenn Sie die Vorhänge/Umnetzung schliessen, müssen diese straff sitzen, damit sie besser erhalten bleiben.
- Wenn Sie die Vorhänge/Umnetzung öffnen, sollten Sie diese an den Stangen mit den angebrachten Schlaufen festmachen.
- Bei windigem Wetter müssen die Vorhänge zum Pfosten gezogen werden, wie in **Schritt 10** gezeigt.

- Optional:** Es ist möglich, unten eine Gewichtskette für Vorhänge einzufädeln.



## CONSEJOS DE SEGURIDAD

- Tire todas las bolsas de plástico con seguridad; manténgalas fuera del alcance de los niños pequeños.
- Mantenga a los niños lejos del área de montaje.
- Cuando utilice una escalera de mano o herramientas eléctricas, asegúrese de seguir los consejos de seguridad del fabricante.

## INFORMACIÓN IMPORTANTE

- Estas instrucciones son compatibles con la serie de Dallas™ 12x14 / 3.6x4.3 | 12x16 / 3.6x5 | 12x20 / 3.6x6 de Palram-Canopia.
- Siga los distintos pasos en el mismo orden de las instrucciones.
- Guarde las instrucciones en un lugar seguro para poder consultarlas en el futuro.

## ANTES DEL ENSAMBLAJE

1. Este juego de Cortinas / Mosquiteros, adecuado para incluye 4 partes.
2. Por favor, lea estas instrucciones cuidadosamente antes de comenzar a montar este producto.
3. Algunos de los pasos pueden requerir ayuda de una segunda persona.

## DURANTE EL ENSAMBLAJE



- Este ícono indica que el instalador debe estar dentro del producto.



- Este ícono indica que el instalador debe estar fuera del producto.

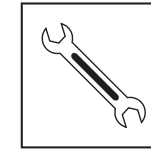


- Cuando encuentre estos iconos, son para pedirle o bien que mantenga los tornillos sin apretar del todo o bien que apriete del todo los tornillos.

## HERRAMIENTAS Y EQUIPOS



□ Escalera



□ Llave  
10 mm | 13/32"



## PASOS DE MONTAJE IMPORTANTES

**Al encontrar este ícono de información durante el montaje, consulte el paso de montaje correspondiente para obtener importantes comentarios adicionales.**

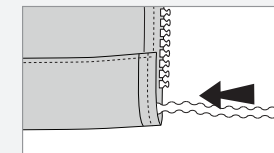
**Pasos 1-4:** No fije los ganchos en la zona marcada con una X (ver vista redonda).

**Pasos 7-8:** Ajuste las tuercas cuando la cortina esté extendida alrededor del poste (ver vista b).

**Paso 9:** Al ensamblar la cortina junto con el mosquitero, quedarán tiras sobrantes (sin usar).

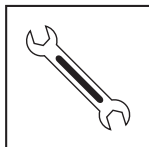
- Cuando cierre las cortinas, tienen que estar estiradas para conservarlas.
- Cuando abra las cortinas, deberían atarse a las varas con las correas incluidas.
- En caso de viento, es necesario correr las cortinas hacia el poste, como se indica en el **paso 10**.

**Opcional:** Es posible enhebrar una cadena de contrapeso para cortina en la parte inferior.

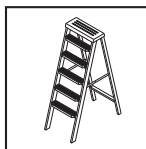


### כלים וציוד

□ מפתח ברגים  
10 mm | 13/32"



□ סולם



### שלבים חשובים בהרכבה

כאשר אתם רואים את הסמל הזה במהלך ההרכבה, אנא פנו אל שלב ההרכבה לקבלת הערות חשובות נוספות.



נא לא לחבר וויס באזור המסומן באיקס (ראה במבט עגול).

#### שלבים 1-4:

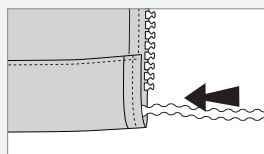
הדק את האומים כאשר הוילון המתוח סביב העמוד (ראה מבט b).

#### שלבים 7-8:

בהרכבת ווילון+רשת, יישארו רצועות עודפות.

#### שלב 9:

- בעת סגירתם, יש למתוח את הווילונות בכדי להחזיק אותם כראוי.
- בעת פתיחתם, יש לקשור את הווילונות למוטות עם הרצועות המובנות שלהם.
- כאשר יש רוחות יש לכווץ את הווילון לעמוד, ראה דוגמא בשלב 10.



**אופציונאלי:** ניתן להשחיל משקולות בתחתית הוילון / רשת.

### הצעת בטיחות

- נא להיפטר בבטחה משקיות הפלסטיק שבאריזה - להרחיק מהישג ידם של פעוטות.
- נא להרחיק ילדים קטנים מאזור ההתקנה.
- בשימוש בסולם או כל כלי עבודה חשמלי יש לעקוב אחר הוראות הבטיחות של היצרן.

### המלצות חשובות

- הוראות אלה תואמות לסדרת דאלאס של פלרם מבית CANOPIA: Dallas™ 12x14 / 3.6x4.3 | 12x16 / 3.6x5 | 12x20 / 3.6x6
- נא לבצע את שלבי ההרכבה בסדר המוצג בהוראות אלה.
- נא לשמור את הוראות ההרכבה במקום בטוח לשימוש עתידי.

### לפני ההרכבה

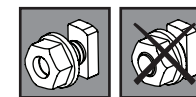
1. סט הווילונות/רשתות כולל 4 חלקים המכסים את כלל הסככה.
2. נא לקרוא בקפידה את הוראות ההרכבה לפני תחילת הרכבת המוצר.
3. כמה מהצעדים עשויים לדרוש סיוע של אדם נוסף.

### במהלך ההרכבה

• סמל זה מצוין שעל המרכיב להיות בתוך המוצר.



• סמל זה מצוין שעל המרכיב להיות מחוץ למוצר.



- כאשר מופיעים סמלים אלו, תתבקש לשמור על הברגים כשהם רופפים במקצת או להדק את הברגים עד הסוף.



## SÄKERHETSÅD

- Gör dig av med alla plastpåsar på ett säkert sätt – håll dem borta från barn.
- Håll barnen borta från monteringsområdet.
- När du använder en stege eller motordrivna verktyg, säkerställ att du följer tillverkarens säkerhetsråd.

## VIKTIGA REKOMMENDATIONER

- Dessa instruktioner är kompatibla med Palram-Canopias:  
Dallas™ 12x14 / 3.6x4.3 | 12x16 / 3.6x5 | 12x20 / 3.6x6
- Vänligen utför instruktionerna enligt de steg som angivits i dessa instruktioner.
- Spara dessa instruktioner på ett säkert ställe för framtida referens.

## FÖRE MONTERING

1. Detta Gardinerna/Nätet inkluderar 4 delar.
2. Var vänlig läs instruktionerna noggrant innan du börjar montera produkten.
3. Vissa av stegen kan kräva hjälp av en till person.

## UNDER MONTERING



- Denna ikon anger att installatören bör befinna sig inne i produkten.



- Denna ikon anger att installatören bör befinna sig utanför produkten.

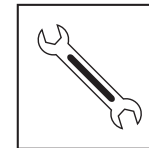


- När du stöter på informationsikonen, uppmanas du att antingen hålla skruvarna löst eller att dra åt skruvarna helt.

## VERKTYG OCH REDSKAP



□ Stege



□ Rycka  
10 mm | 13/32"



### VIKTIGA MONTERINGSSTEG

**När du ser denna ikon under montering, se relevant monteringssteg för viktiga ytterligare kommentarer.**

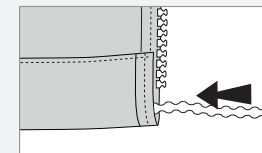
**Steg 1-4:** Fäst inga krokar i området markerat med ett X (**se översikt**).

**Steg 7-8:** Spänn muttrarna när markisen är utsträckt runt stolpen (**se bild b**).

**Steg 9:** När markisen och nätet monteras tillsammans blir det överskottsremсор (**oanvända**).

- När de är stängda bör gardinerna vara sträckta i syfte att bevara dem.
- När de är öppna bör gardinerna knytas till stolparna med de inbyggda remmarna.
- I väderförhållanden med kraftig vind ska markisen dras nedåt mot stolpen, enligt **steg 10**.

**Valfritt:** Det är möjligt att fästa en gardinvik i nederkanten.



## SIKKERHETSINSTRUKSER

- Kvitt deg med all plastposer, på en trygg måte – hold dem borte i fra barns rekkevidde.
- Hold barn borte fra monteringsområdet.
- Sikre at du følger produsentens sikkerhetsråd når du bruker stige eller elektroverktøy.

## VIKTIG INFORMASJON

- Disse instruksjonene er compatible med Palram-Canopias: Dallas™ 12x14 / 3.6x4.3 | 12x16 / 3.6x5 | 12x20 / 3.6x6
- Vennligst utfør stegene i rekkefølgen som er oppgitt i disse instruksjonene.
- Lagre disse instruksjonene på et trygt sted for senere bruk.

## FÖRE MONTERING

1. Dette gardin/nettingsettet inkluderer 4 deler som dekker hele lysthuset.
2. Vennligst les disse instruksjonene nøye før du starter sammensettingen av produktet.
3. Noen av stegene kan kreve assistanse fra en annen person.

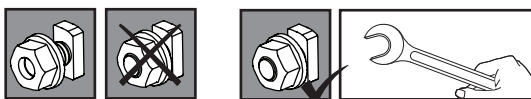
## UNDER SAMMENSETTING



- Dette symbolet indikerer at montøren skal befinne seg på utsiden.

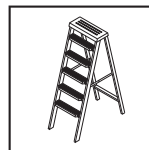


- Dette symbolet indikerer at montøren skal befinne seg på innsiden.

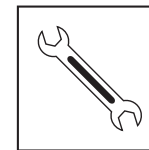


- Når du møter disse ikonene, blir du bedt om å enten beholde skruene litt løse eller skru til skruene helt.

## VERKTØY OG UTSTYR



□ Stige



□ Skiftenøkkel  
10 mm | 13/32"



### TÄRKEÄT ASENNUSVAIHEET

**Kun näet tämän tietokuvakkeen asennuksen aikana, katso tärkeät lisähuomautukset olennaisesta asennusvaiheesta.**

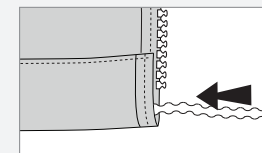
**Trinn 1-4:** Ikke fest kroker på området merket med en X **(se rundvisning)**.

**Trinn 7-8:** Trekk til mutrene når gardinen strekker seg rundt stolpen **(se bilde b)**.

**Trinn 9:** Når du monterer gardiner og garn, vil det være overflødige striper **(ubrukt)**.

- Når de er lukket, må gardinene være strukket for å kunne vedlikeholde dem på riktig måte.
- Når de er åpnet, bør gardinene bindes til stengene med de innebygde stroppene.
- Under vindforhold må gardiner trekkes mot stolpen, som vist i **trinn 10**.

**Valgfritt:** Det er mulig å tre på en vektkjede på gardinen neders.



## TURVALLISUUSOHJEET

- Hävitä kaikki muovisuojat huolella - älä jätä niitä lasten ulottuville.
- Pidä lapset poissa asennuspaikalta.
- Kun käytät tikkaita tai sähkötyökaluja noudata aina valmistajan antamia turva- ja käyttöohjeita.

## TÄRKEITÄ SUOSITUKSIA

- Nämä ohjeet ovat yhteensopivia Palram-Canopia in: Dallas™ 12x14 / 3.6x4.3 | 12x16 / 3.6x5 | 12x20 / 3.6x6
- Suorita vaiheet järjestyksellisesti esitettyjen ohjeitten mukaisesti.
- Tallenna nämä ohjeet myöhempää käyttöä varten.

## ENNEN KOKOAMISTA

1. Tämä verhosarja sisältää verhot / verkko 4 osaa.
2. Lue nämä ohjeet huolellisesti ennen kuin aloitat tämän tuote kokoonpanon.
3. Jotkut näistä vaiheista voivat vaatia toisen henkilön apua.

## KOKOAMISEN AIKANA



- Tämä kuvake osoittaa, että asentaja pitäisi olla tuotteen ulkopuolella.



- Tämä kuvake osoittaa että asentajan pitäisi olla tuotteen sisällä.

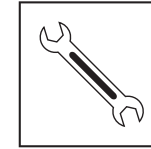


- Kun näet nämä kuvat, sinun on joko jätettävä ruuvit hieman löysälle, tai kiristettävä ne tiukalle.

## TYÖKALUT & VÄLINEET



□ Tikkaat



□ Kiintoavain  
10 mm | 13/32"



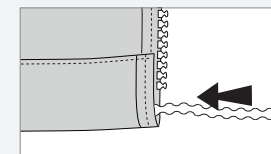
## TÄRKEÄT ASENNUSVAIHEET

**Kun näet tämän tietokuvakkeen asennuksen aikana, katso tärkeät lisähuomautukset olennaisesta asennusvaiheesta.**

- Vaihe 1-4:** Älä kiinnitä koukkuja X:llä merkitylle alueelle (**katso näkymä ympäri**).
- Vaihe 7-8:** Kiristä mutterit, kun verho on venytetty tolpan ympärille (**katso näkymä b**).
- Vaihe 9:** Koottaessa verhoa ja verkkoa jää ylimääräistä nauhaa (**käyttämätöntä**).

- Verhojen täytyy olla venytettyinä niiden säilymiseksi suljettuina ollessaan.
- Verhojen täytyy olla sidottuna pylväisiin sisäänrakennetuilla hihnoilla niiden ollessa auki.
- Tuulisissa sääolosuhteissa verhot on vedettävä kohti tolppaa, **kuten vaiheessa 10** on esitetty.

**Vaihtoehtoisesti:** On mahdollista ripustaa verhopainoketju alareunaan.



## SIKKERHEDSRÅD

- Bortskaf alle plastikposer på sikker vis - hold dem uden for børns rækkevidde væk.
- Hold børn væk fra monteringsområdet.
- Når du anvender en trappestige, eller elektriske værktøjer, så vær sikker på at du følger producentens sikkerhedsanvisninger.

## VIGTIGE ANBEFALINGER

- Denne vejledning er kompatibel med Palram-Canopia's: Dallas™ 12x14 / 3.6x4.3 | 12x16 / 3.6x5 | 12x20 / 3.6x6
- Udfør venligst trinene i den rækkefølge de er angivet i vejledningen.
- Opbevar denne vejledning et sikkert sted for fremtidig reference.

## FØR MONTERINGEN

1. Dette gardin / net sæt indeholder 4 dele.
2. Læs venligst vejledningen omhyggeligt, inden du begynder at montere dette produkt.
3. Nogle af trinene kan kræve hjælp fra en anden person.

## UNDER MONTERINGEN



- Dette ikon indikerer, at installatøren skal befinde sig inde i for produktet.



- Dette ikon indikerer, at installatøren skal befinde sig uden for produktet.

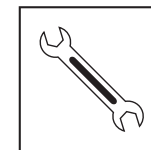


- Hvis du støder på disse ikoner, bliver du bedt om enten at løsne skruerne eller stramme skruerne helt.

## VÆRKTØJ & Udstyr



□ Stige



□ Svensknøgle  
10 mm | 13/32"



### VIGTIGE MONTERINGSTRIN

**Når du støder på dette informationsikon under monteringen, se det relevante monteringstrin for vigtige yderligere kommentarer.**

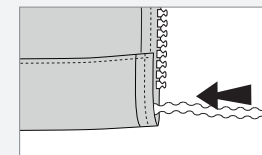
**Trin 1-4:** Fastgør ikke kroge i det område, der er markeret med en X (se rundvisning).

**Trin 7-8:** Spænd møtrikkerne, når forhængen strækkes rundt om stolpen (se billede b).

**Trin 9:** Ved samling af gardin og net vil der være overskydende strimler (ubrugte).

- Når gardinerne er trukket for, er du nød til at strække dem med henblik på korrekt vedligeholdelse.
- Når gardinerne er trukket fra, skal de være bundet til stolperne med de indbyggede stroppe.
- I blæsende vejrforhold skal gardiner trækkes mod stolpen, som vist i **trin 10**.

**Valgfrit:** Det er muligt at trække en gardin vægtekædei bunden.



## VEILIGHEIDSADVIES

- Verwijder de plastic verpakking veilig en houdt deze buiten bereik van kinderen.
- Laat kinderen niet in de buurt van tijdens de opbouw.
- Bij het gebruik van trapladders of elektrisch gereedschap hanteer dan altijd de bijbehorende veiligheidsinstructies.

## BELANGRIJKE AANBEVELINGEN

- Deze instructies zijn compatibel met de Palram-Canopia's: Dallas™ 12x14 / 3.6x4.3 | 12x16 / 3.6x5 | 12x20 / 3.6x6
- Alstublieft volg de stappen in de volgorde zoals vermeld staat in deze instructie.
- Bewaar deze instructies op een goede plek.

## VÓÓR MONTAGE

1. Deze gordijnen-/nettenset bevat 4 voor.
2. Alstublieft lees deze handleiding voor u begint met het assembleren van het product.
3. Bij sommige stappen kan de hulp van een tweede persoon nodig zijn.

## TIJDENS DE MONTAGE



- Dit icoontje geeft aan dat de installateur binnen het product moet zijn.



- Dit icoontje geeft aan dat de installateur buiten het product moet zijn.

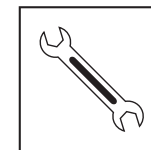


- Wanneer u deze pictogrammen tegenkomt, wordt u verzocht de schroeven enigszins los te houden of de schroeven volledig vast te draaien.

## GEREEDSCHAP & UITRUSTING



☐ Ladder



☐ Moersleutel  
10 mm | 13/32"

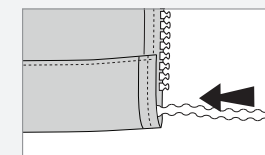


### BELANGRIJKE STAPPEN VAN DE OPBOUW

**Wanneer u dit informatiepictogram tijdens de opbouw tegenkomt, raadpleeg dan de betreffende stap van de opbouw voor belangrijke bijkomende opmerkingen.**

- Stap 1-4:** Bevestig geen haken in het met een X gemarkeerde gebied **(zie rond aanzicht).**
- Stap 7-8:** Draai de moeren vast wanneer het gordijn rond de paal is gespannen **(zie aanzicht b).**
- Stap 9:** Bij het samenstellen van gordijn en net, zullen er overtollige riemen zijn (ongebruikt).
- Indien zij gesloten zijn, dienen de gordijnen gespannen te worden zodat ze in goede staat blijven.
  - Indien ze geopend zijn, dienen de gordijnen met de ingebouwde banden aan de palen vastgemaakt te worden.
  - Bij winderige weersomstandigheden moeten de gordijnen naar de paal worden getrokken, zoals weergegeven in **stap 10.**

- Optioneel:** Het is mogelijk om een gewichtsketting onderaan het gordijn in te rijgen.



## CONSIGLIO DI SICUREZZA

- Smaltire tutti i sacchetti di plastica in modo sicuro - tenerli lontani dalla portata dei bambini.
- Tenere i bambini lontani dalla zona di assemblaggio.
- Quando utilizzate una scala o strumenti di potenza, assicuratevi di seguire i consigli di prudenza del produttore.

## RACCOMANDAZIONI IMPORTANTI

- Queste istruzioni sono compatibili con la serie di Palram-Canopia's: Dallas™ 12x14 / 3.6x4.3 | 12x16 / 3.6x5 | 12x20 / 3.6x6
- Si prega di andare passo passo nell'ordine indicato in queste istruzioni.
- Conservare le istruzioni in un luogo sicuro per un futuro riferimento.

## PRIMA DELL'ASSEMBLAGGIO

1. Questo set tende/il tessuto include 4 parti.
2. Si prega di leggere attentamente le istruzioni prima di iniziare a montare questo prodotto.
3. Alcuni passi possono richiedere l'assistenza di una seconda persona.

## DURANTE L'ASSEMBLAGGIO



- Questa icona indica che l'installatore deve essere all'interno del prodotto.



- Questa icona indica che l'installatore deve essere all'esterno del prodotto.

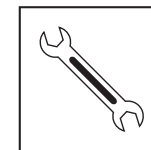


- Quando si incontrano queste icone, è necessario mantenere le viti leggermente allentate o stringere completamente le viti.

## STRUMENTI E ATTREZZATURE



□ Scala



□ Chiave  
10 mm | 13/32"



## FASI DI MONTAGGIO IMPORTANTI

**Quando si incontra questa icona informativa durante il montaggio, fare riferimento alla relativa fase di montaggio per ulteriori importanti commenti.**

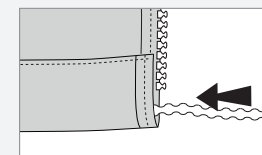
**Fase 1-4:** non attaccare i ganci nell'area segnata con X **(vedere la vista circolare).**

**Fase 7-8:** Stringere i dadi quando la tenda è posizionata intorno al palo **(vedi vista b).**

**Fase 9:** Quando si assembla la tenda e la zanzariera, ci saranno delle strisce in eccesso **(non utilizzate).**

- Quando sono chiuse, le tende devono essere tese per mantenersi correttamente.
- Quando sono aperte, le tende dovrebbero essere legate alle aste con le cinture integrate.
- In condizioni di vento, le tende devono essere spostate verso il palo come indicato al **punto 10.**

**Opzionale:** E' possibile inserire una catena distanziatrice per peso tenda verticale nella parte inferiore.



## SFATURI DE SIGURANTA

- Îndepărtați toate ambalajele de plastic la loc sigur.
- Țineți-le departe de îndemâna copiilor.
- Dacă utilizați scări sau unelte electrice, aveți grijă să urmați sfaturile de siguranță ale producătorului.

## RECOMANDĂRI IMPORTANTE

- Aceste instrucțiuni sunt compatibile cu seria de acoperișuri de terasă Palram-Canopia Dallas™ 12x14 / 3.6x4.3 | 12x16 / 3.6x5 | 12x20 / 3.6x6
- Urmați toate fazele în ordinea stabilită în aceste instrucțiuni.
- Păstrați aceste instrucțiuni într-un loc sigur pentru referințe ulterioare.

## ÎNAINTE DE MONTARE

1. Acest set de perdele / plasă include 4 părți care acoperă întregul pavilion.
2. Rugăm să citiți cu atenție aceste instrucțiuni înainte de a începe asamblarea acestui produs.
3. Unele dintre faze pot necesita asistența unei a doua persoane.

## ÎN TIMPUL ASAMBLĂRII



- Acest simbol indică faptul că instalatorul trebuie să se afle în interiorul produsului.



- Acest simbol indică faptul că instalatorul trebuie să se afle în afara produsului.

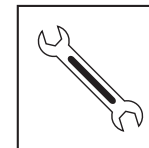


- Când întâlniți aceste simboluri, vi se cere fie să mențineți șuruburile ușor slăbite, fie să strângeți complet șuruburile.

## UNELTE ȘI ECHIPAMENT



□ Scară



□ Cheie  
10 mm | 13/32"



## FAZE IMPORTANTE DE MONTARE

**Când întâlniți acest simbol de informații în timpul asamblării, vă rugăm să consultați faza relevantă de asamblare, pentru comentarii suplimentare importante.**

**Pașii 1-4:** Nu atașați cârlige în zona marcată cu un X (vezi figura circulară).

**Pașii 7-8:** Strângeți piulițele atunci când perdeaua este întinsă și poziționată în jurul stâlpului (vezi figura b).

**Faza 9:** După asamblarea perdelei și a plasei, vor rămâne fâșii în exces (nefolosite).

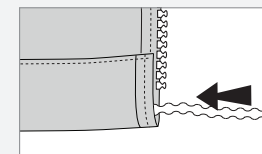
- Pentru a le întreține în mod corespunzător, dacă sunt închise, perdeaua / plasa trebuie să fie întinse.

La deschidere, perdeaua / plasa trebuie legată de stâlpi cu curelele încorporate.

În condiții de vânt, perdelele trebuie trase spre stâlp, așa cum se arată la **Faza 10**.

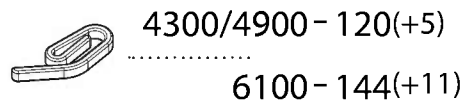
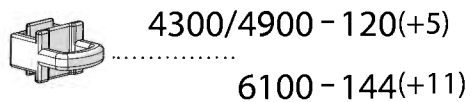
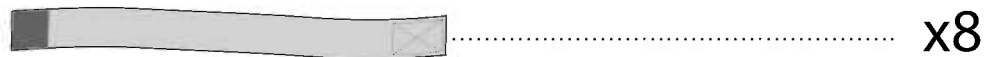
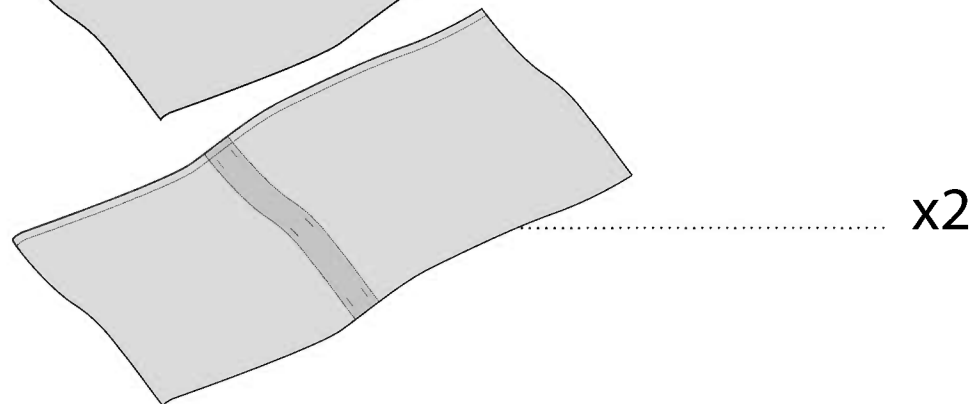
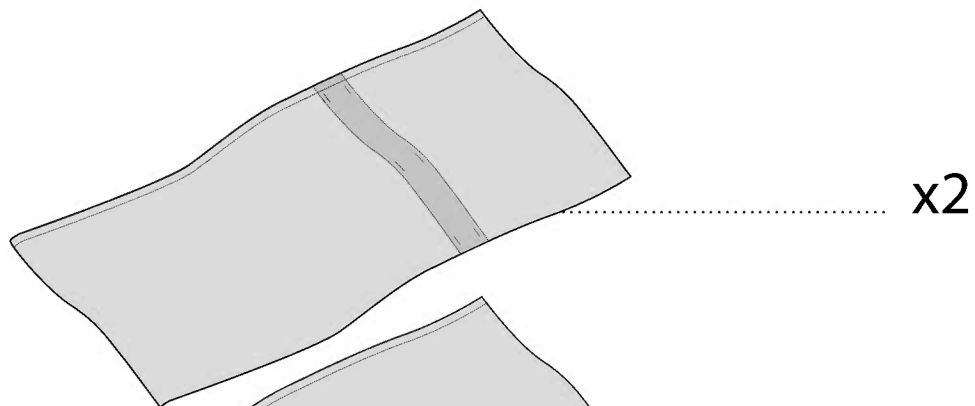
“

**Opțional:** În partea de jos a perdelei, este posibilă introducerea unui lanț de greutate.



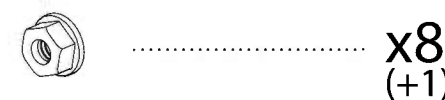
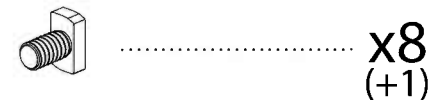
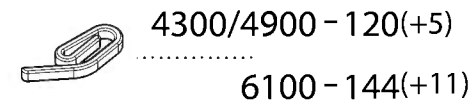
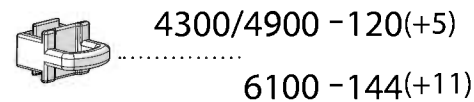
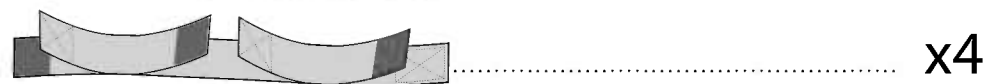
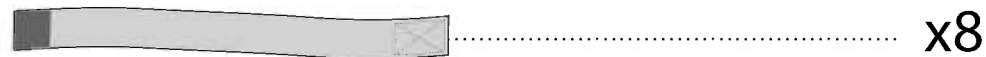
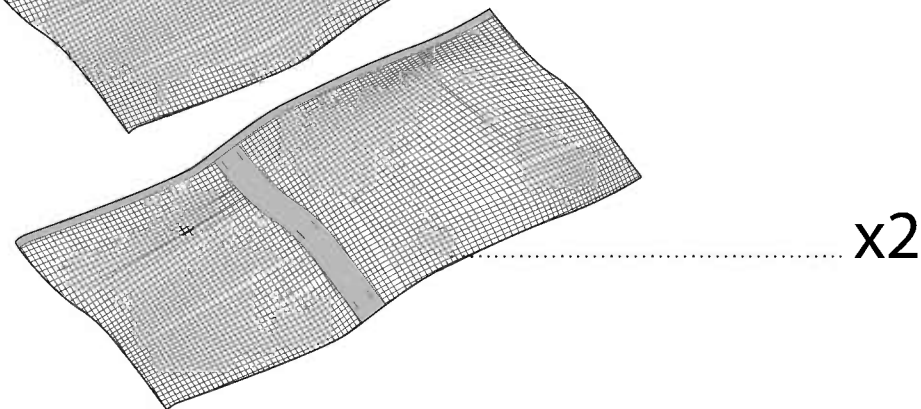
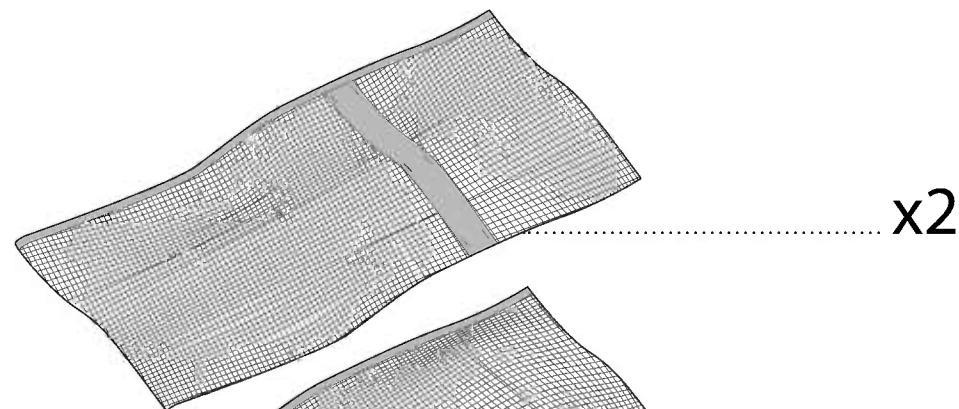
### SET CURTAIN

(706596) (706598) (706600)



### SET NETTING

(706597) (706599) (706601)

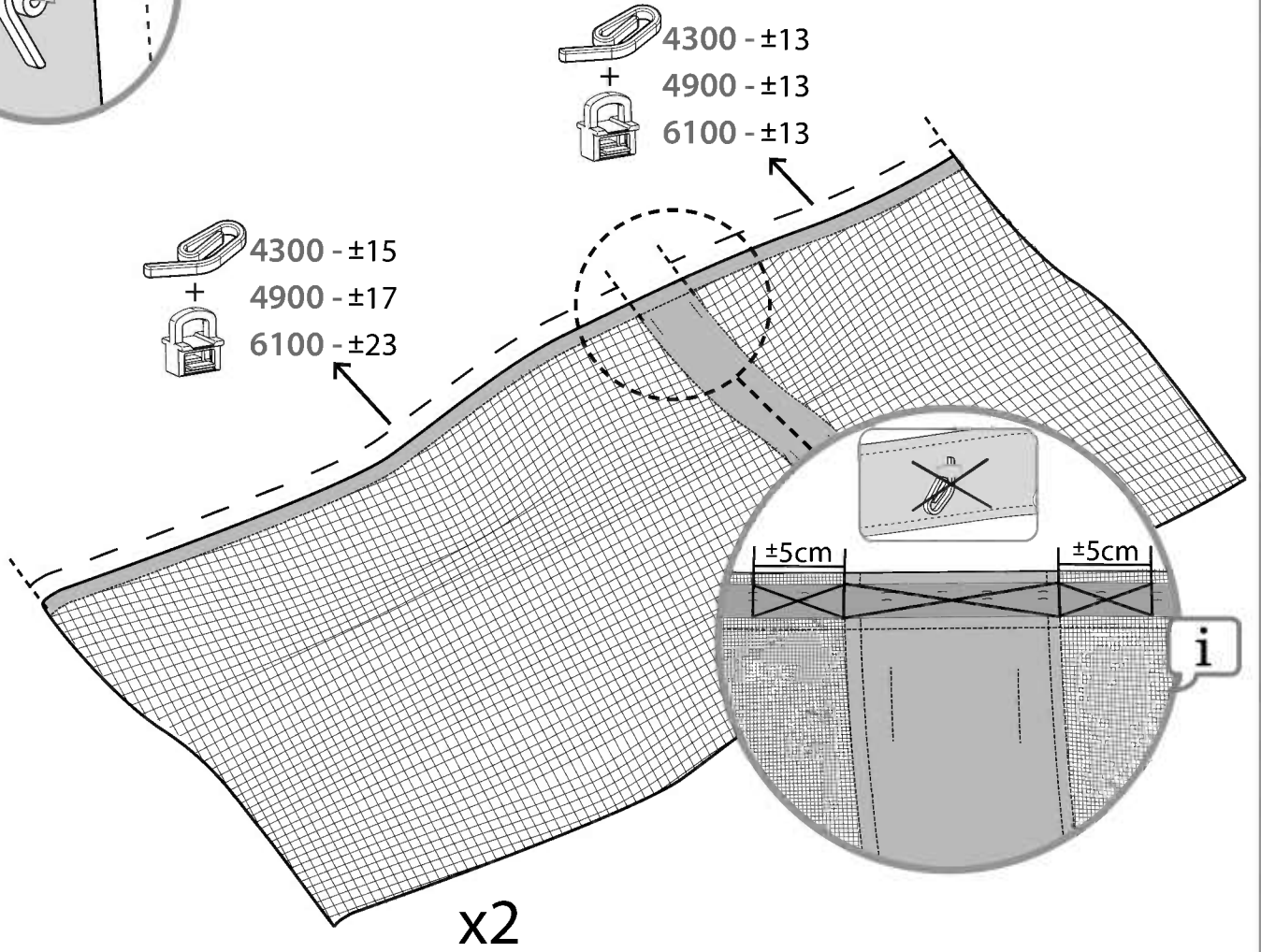
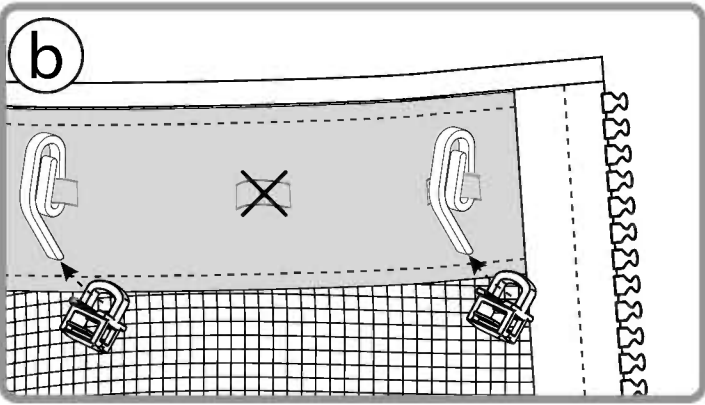
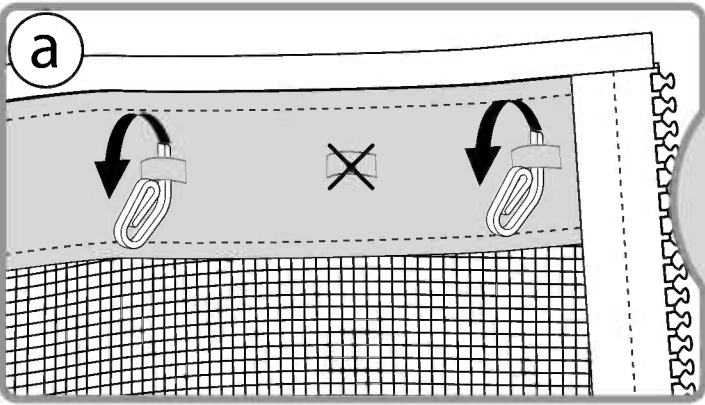






Do not attach hooks in the area marked with an X (see round view).

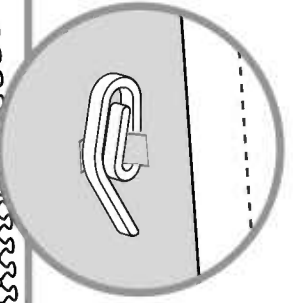
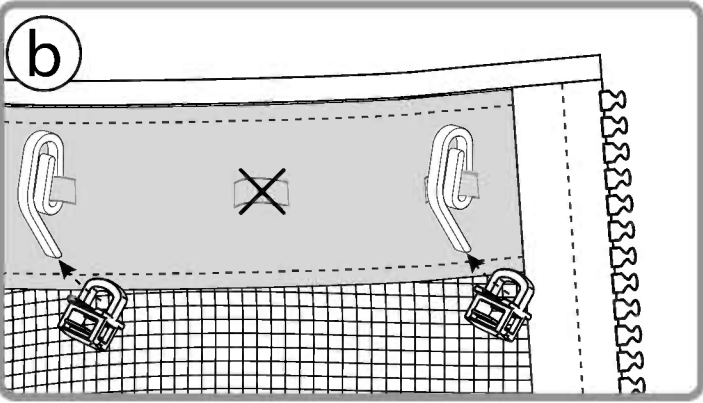
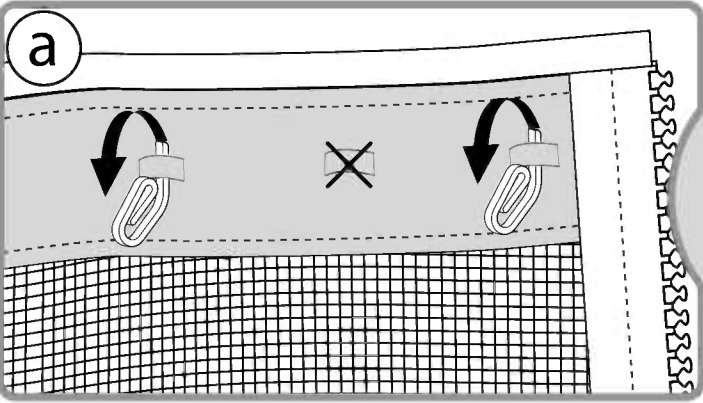
**1** FOR NETTING (706597) (706599) (706601)





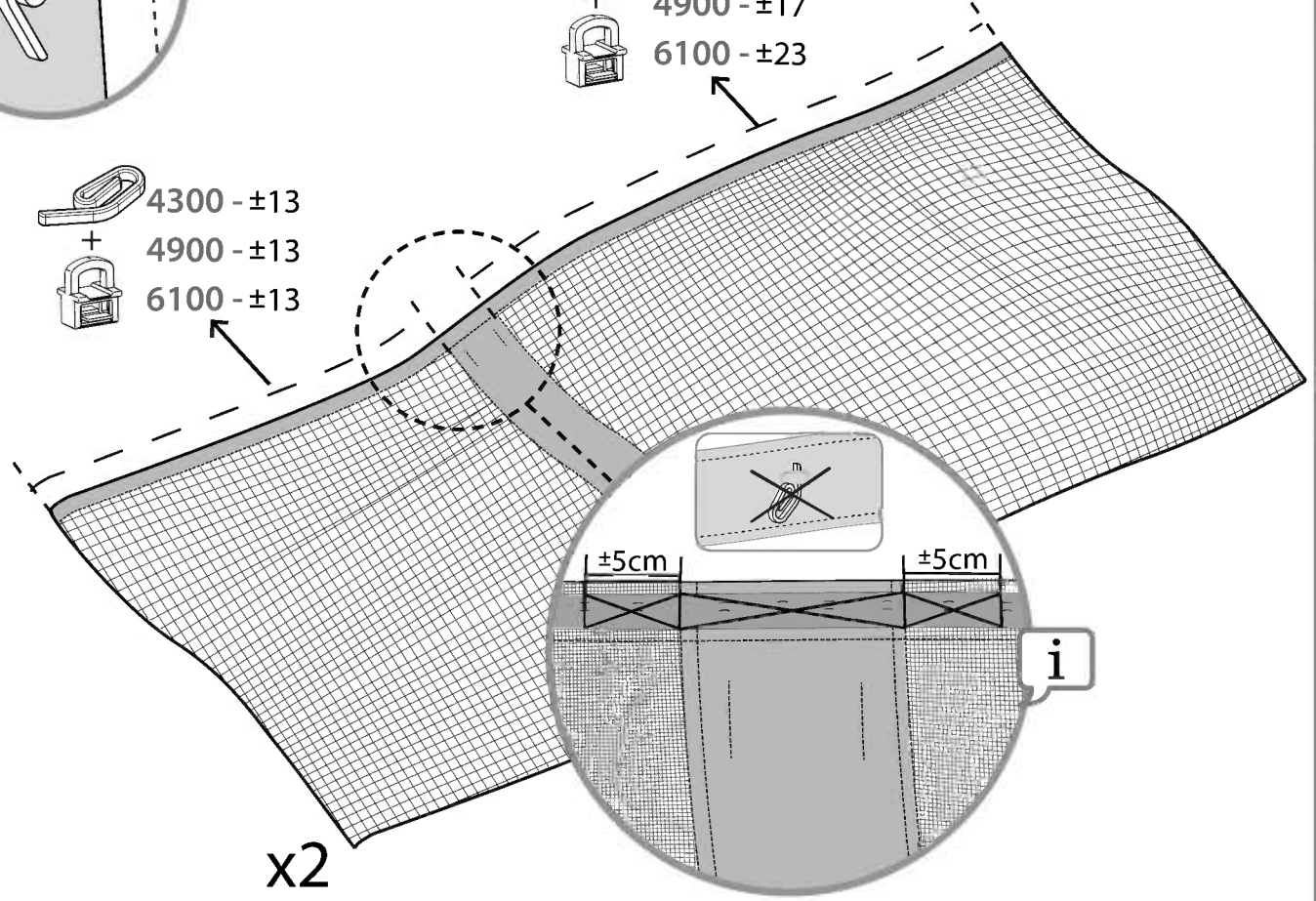
Do not attach hooks in the area marked with an X (see round view).

**2** FOR NETTING (706597) (706599) (706601)



4300 ±13  
+  
4900 ±13  
6100 ±13

4300 ±15  
+  
4900 ±17  
6100 ±23



x2

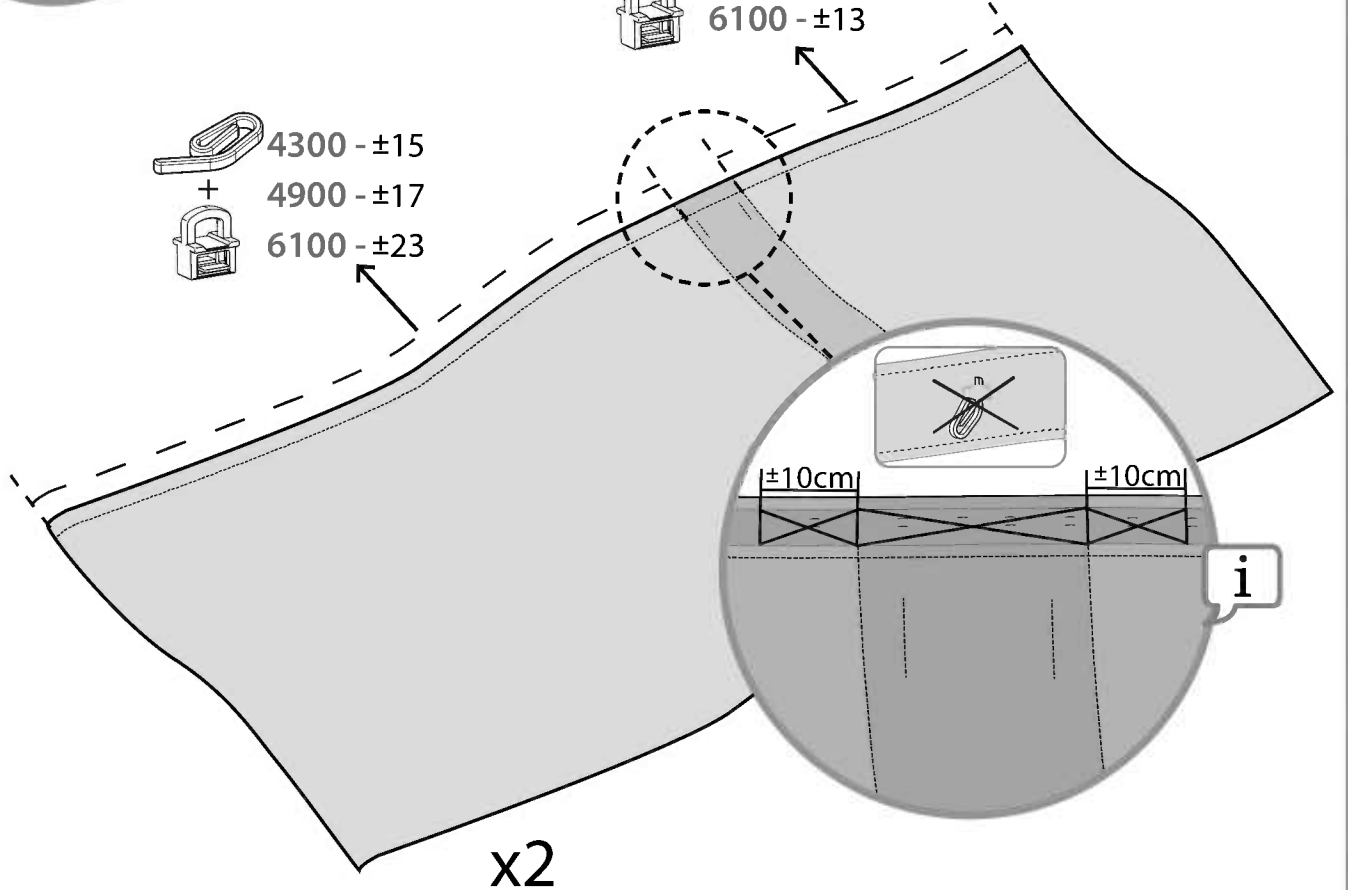
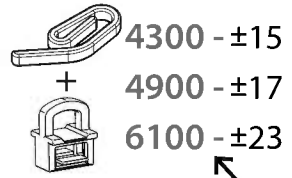
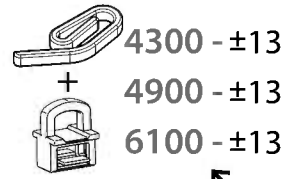
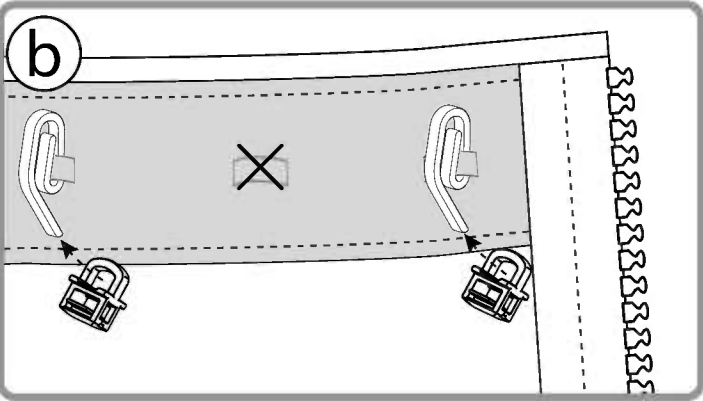
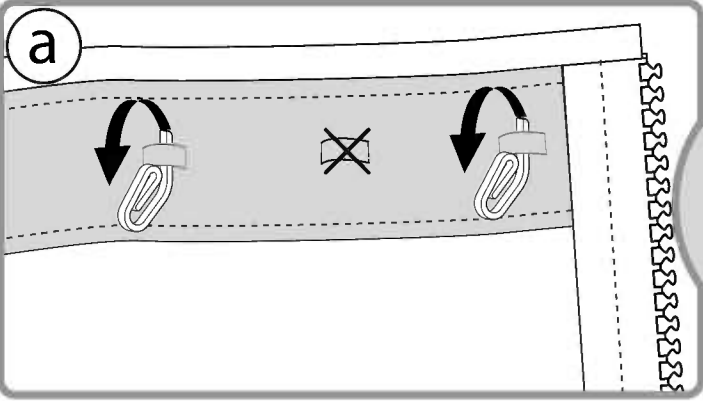
±5cm ±5cm





Do not attach hooks in the area marked with an X (see round view).

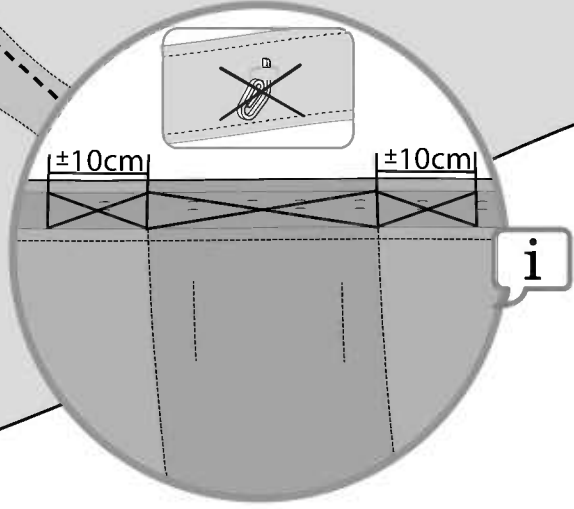
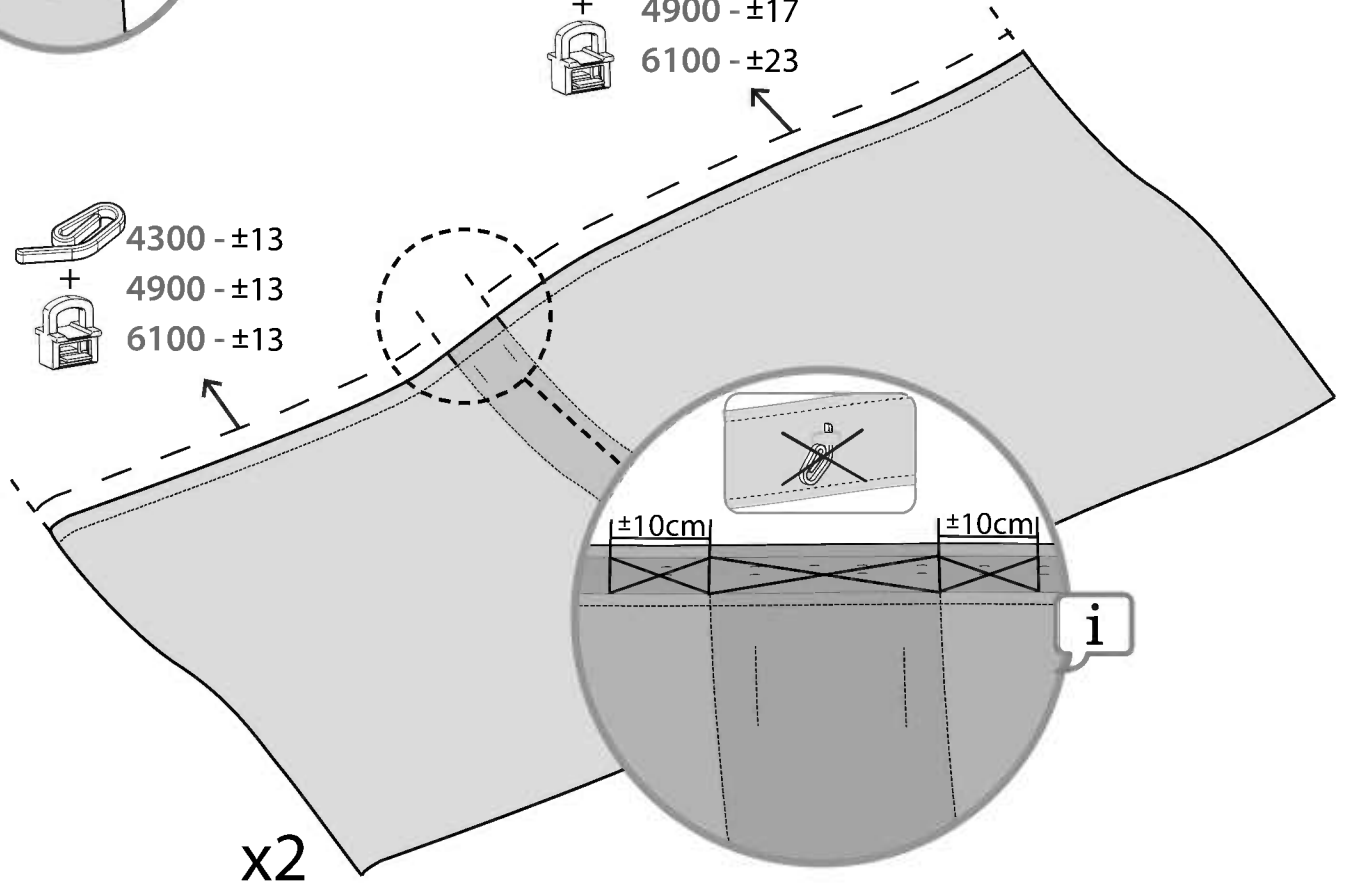
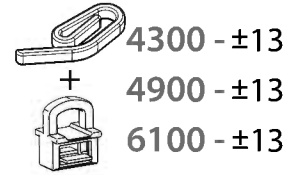
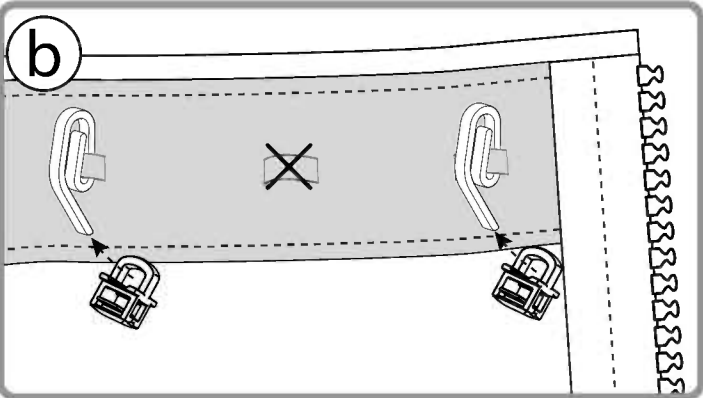
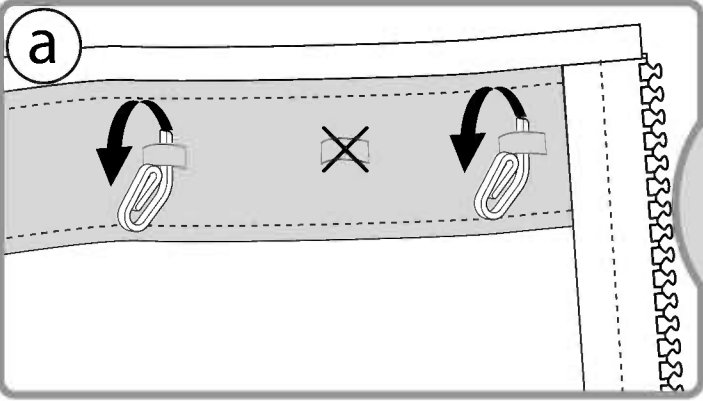
**3** FOR CURTAIN (706596) (706598) (706600)



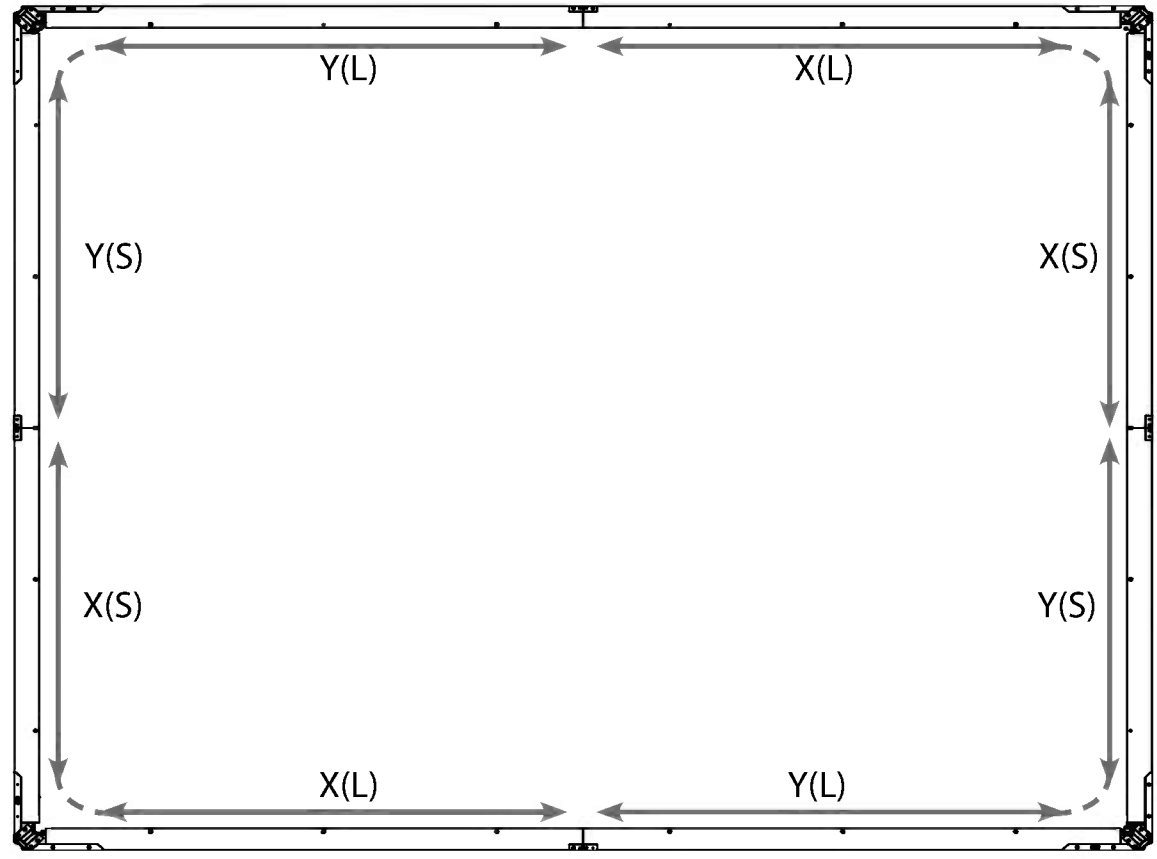
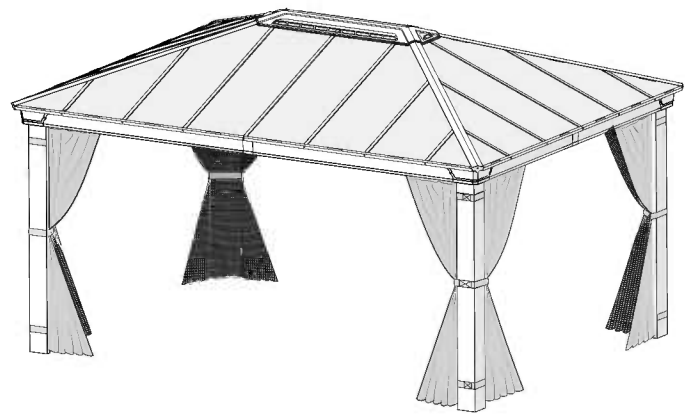
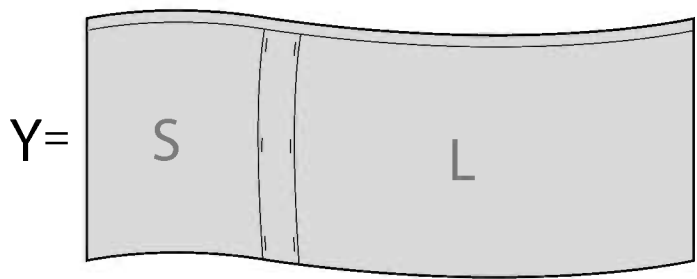
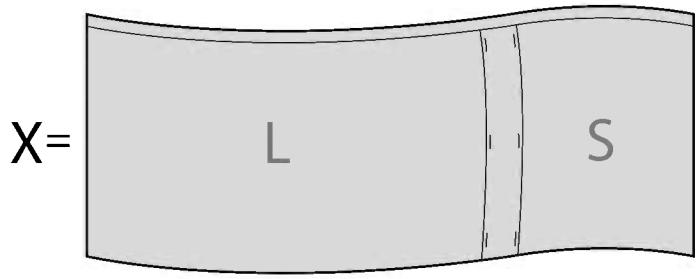


Do not attach hooks in the area marked with an X (see round view).

**4** FOR CURTAIN (706596) (706598) (706600)



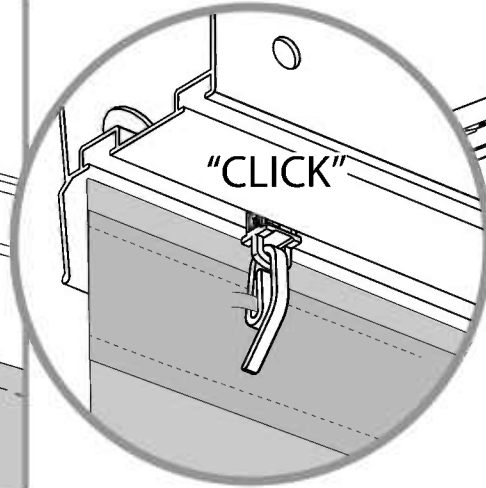
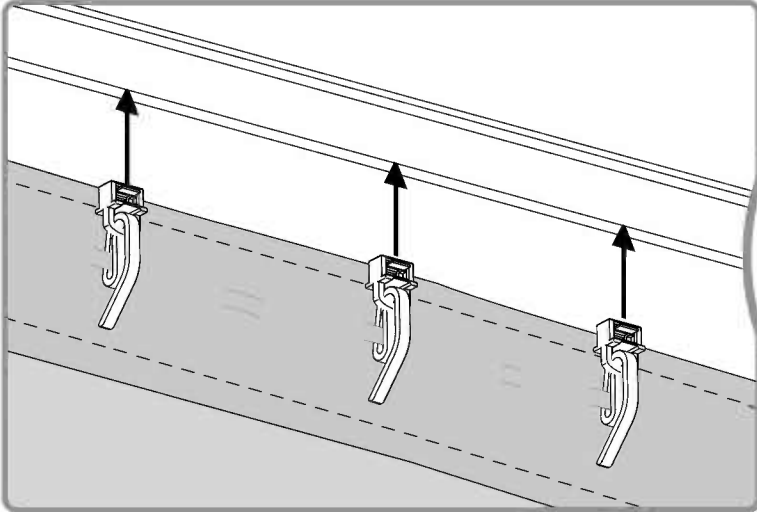
5



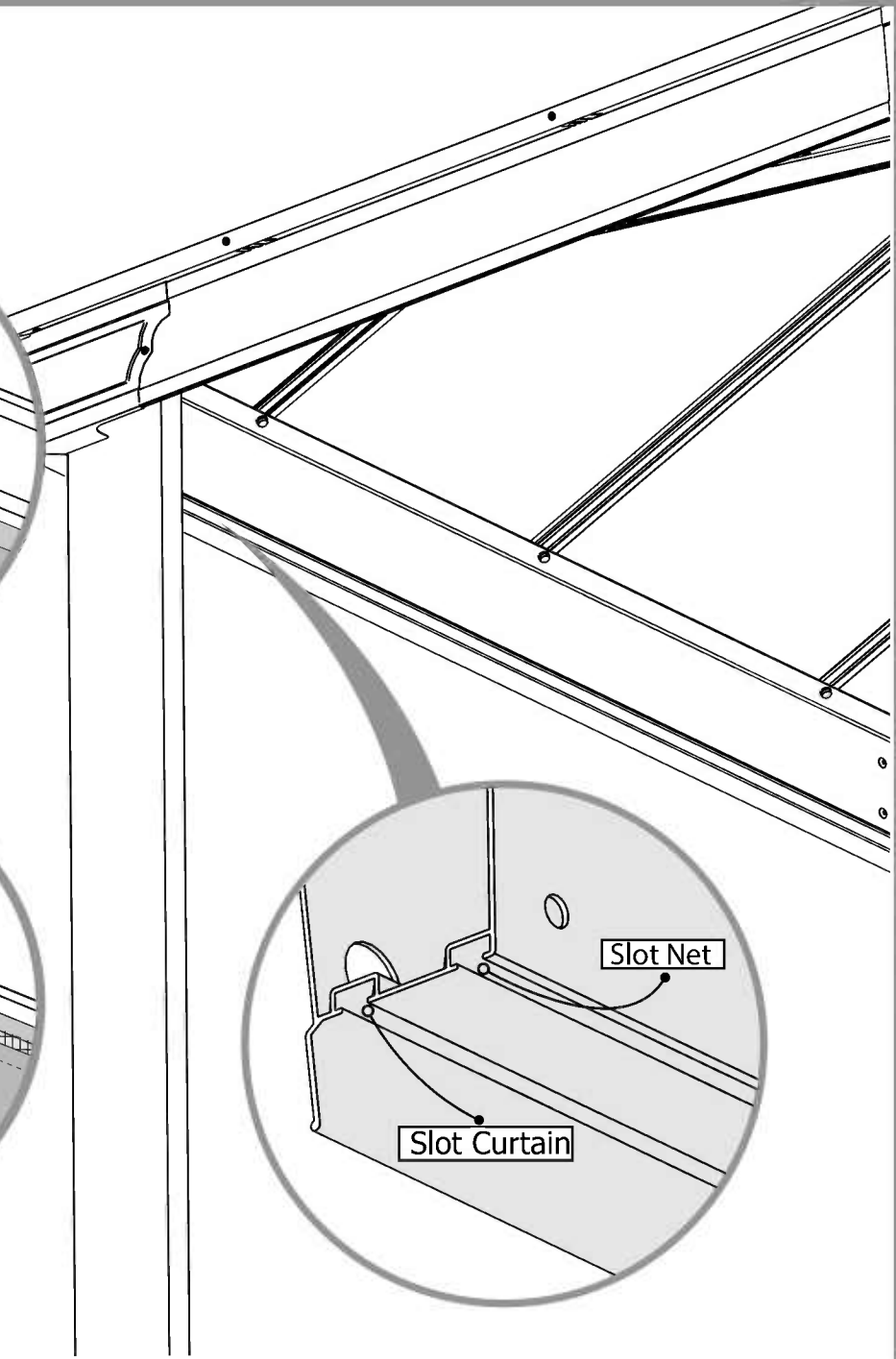
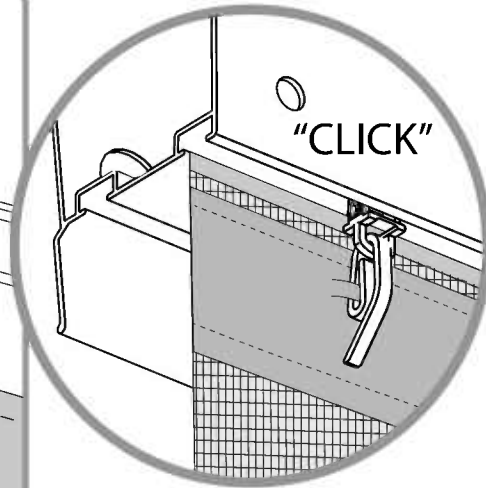
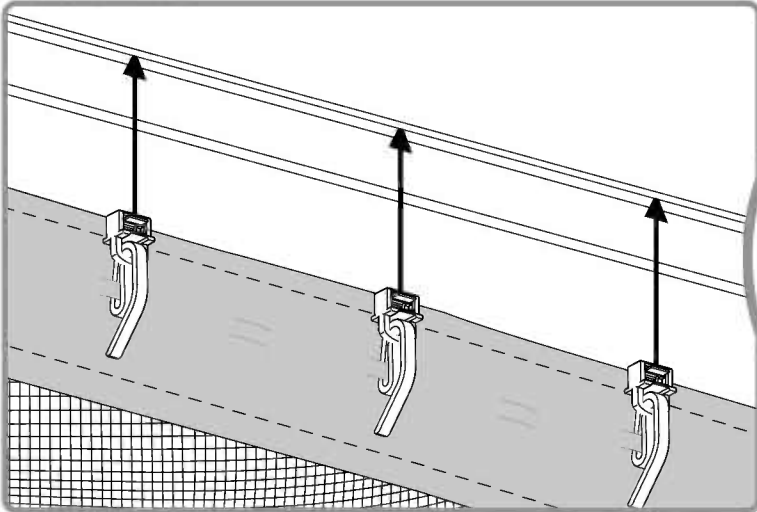
L= LONG  
S= SHORT

6

FOR CURTAIN



FOR NETTING

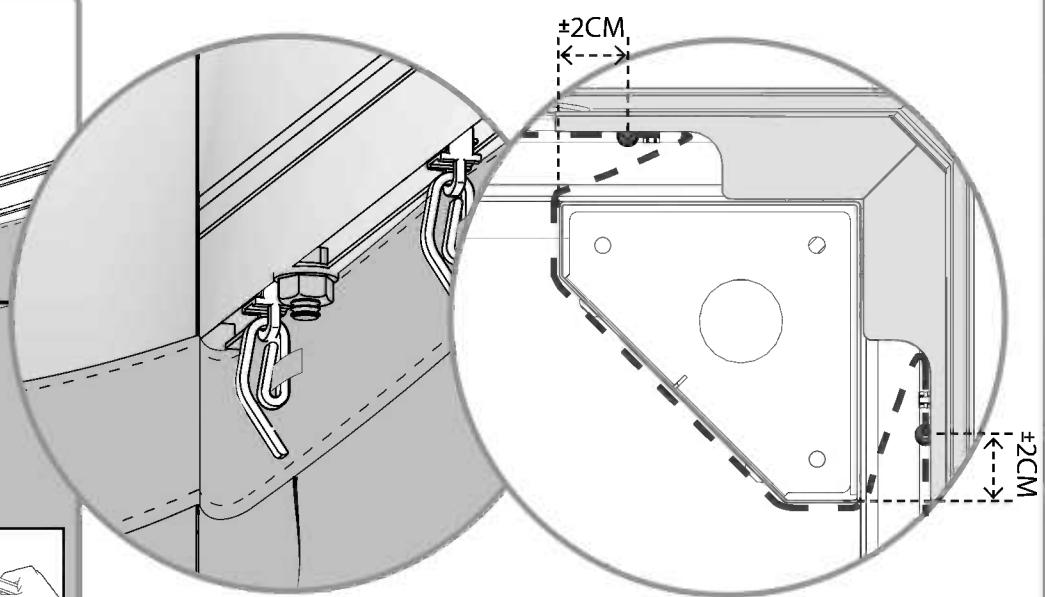
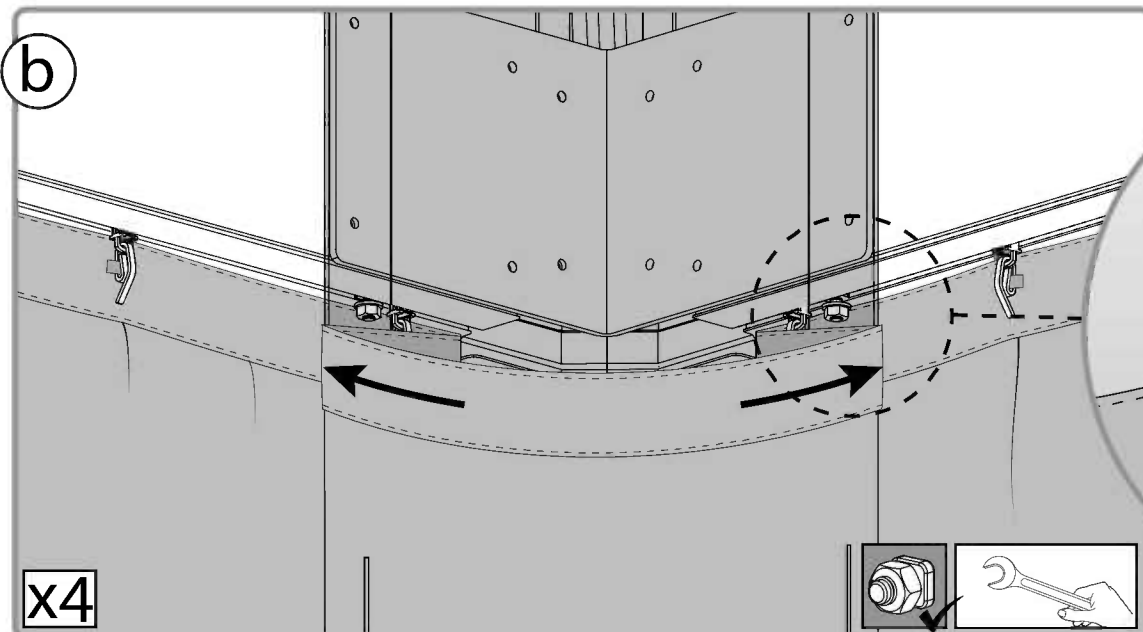
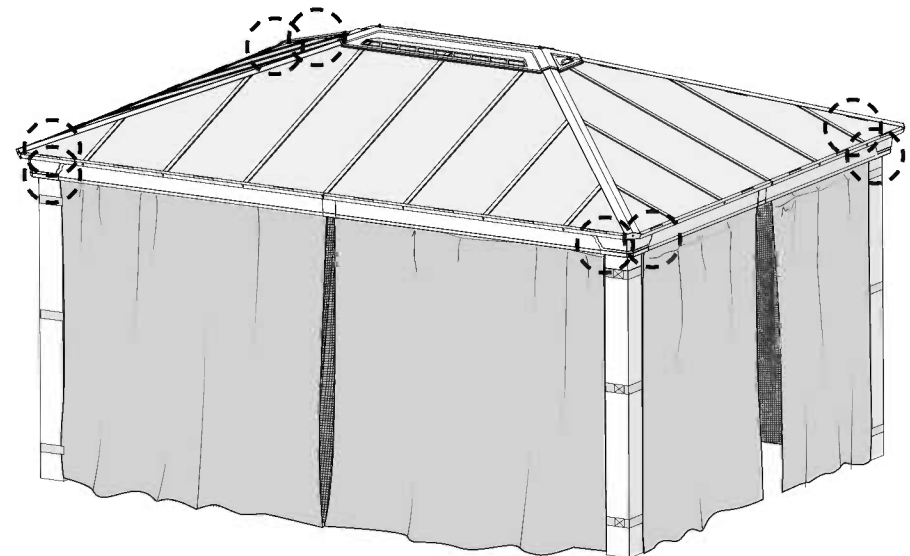
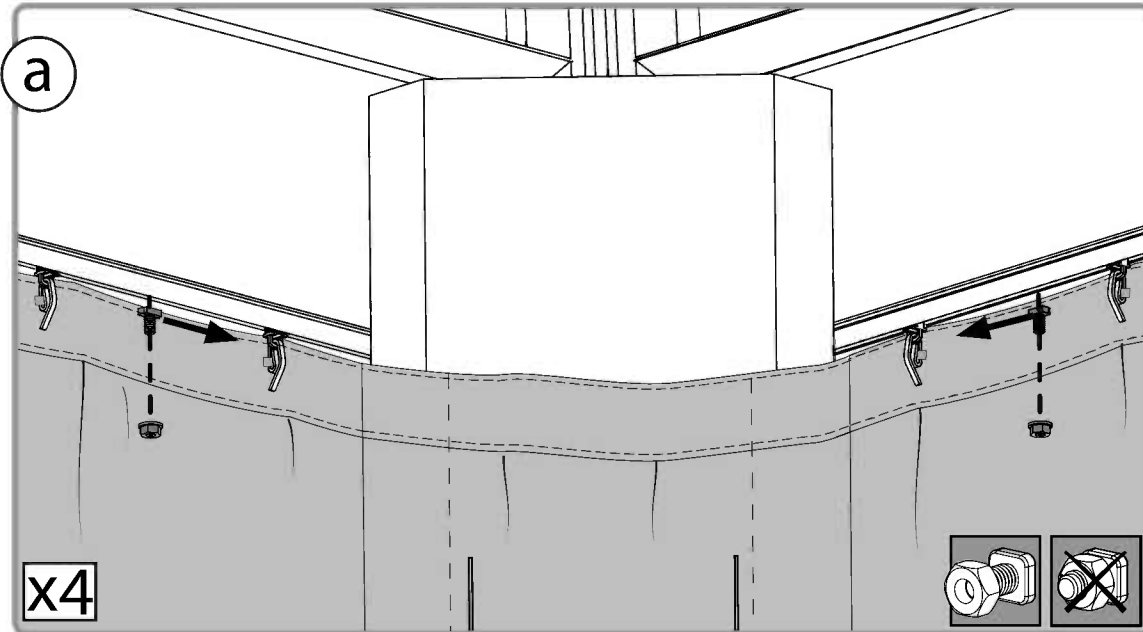
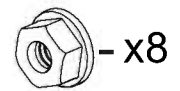
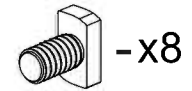


Slot Net

Slot Curtain

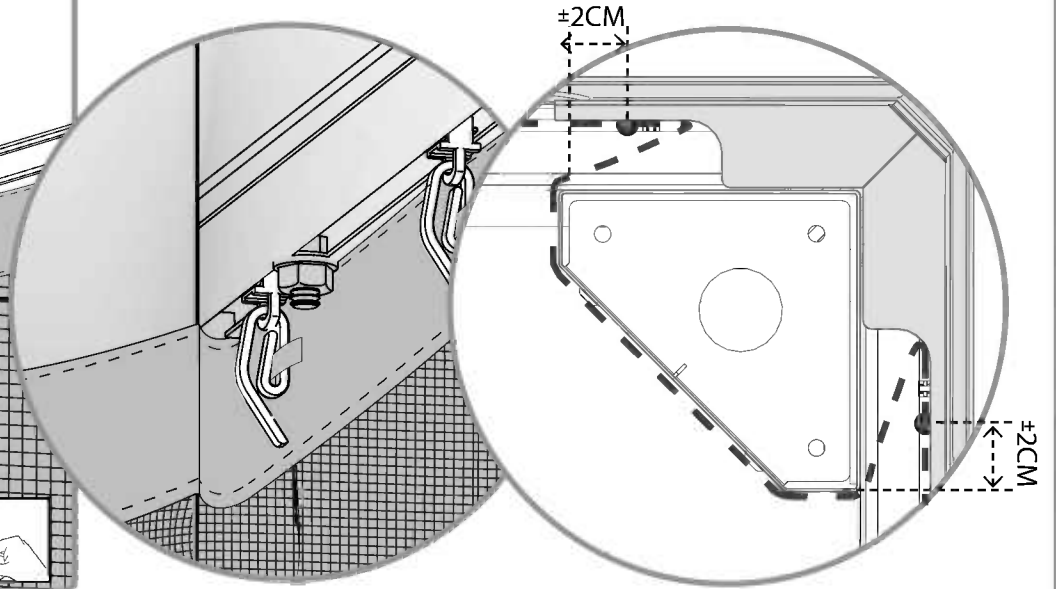
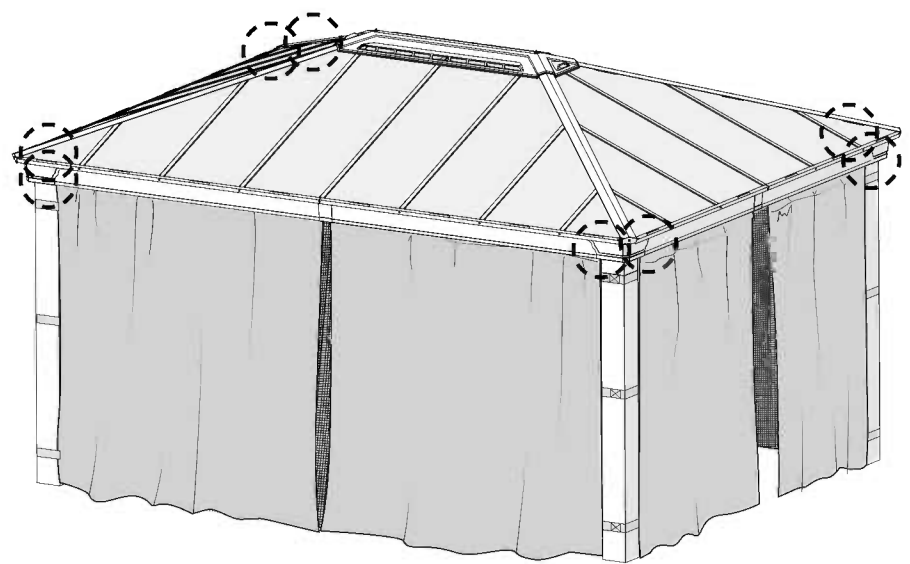
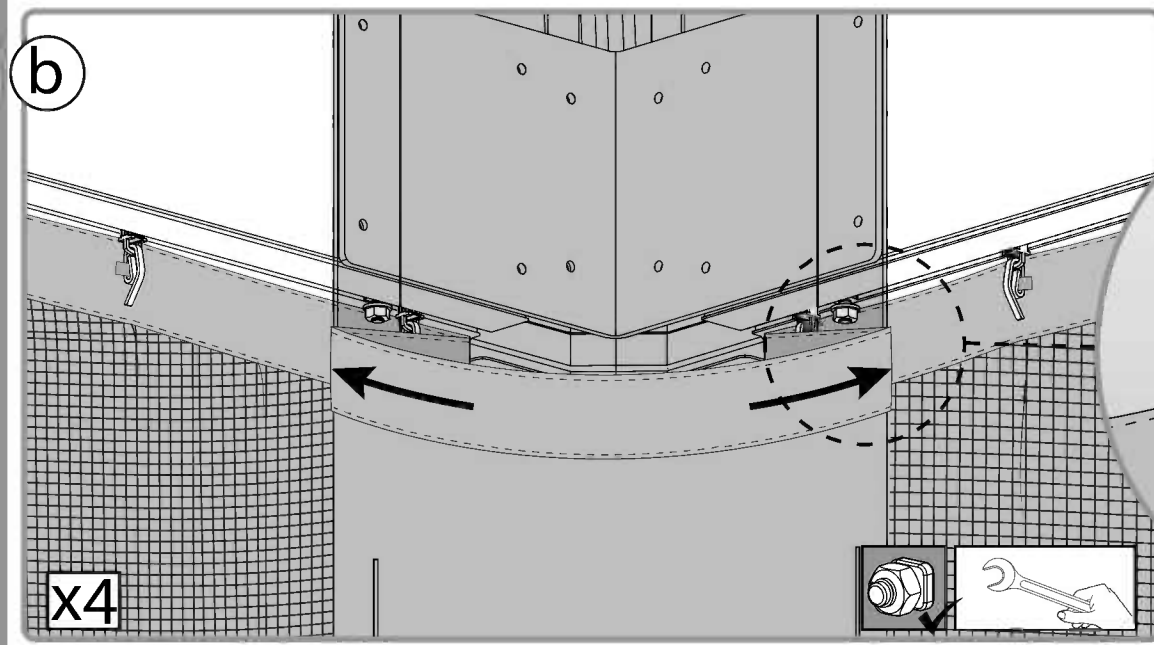
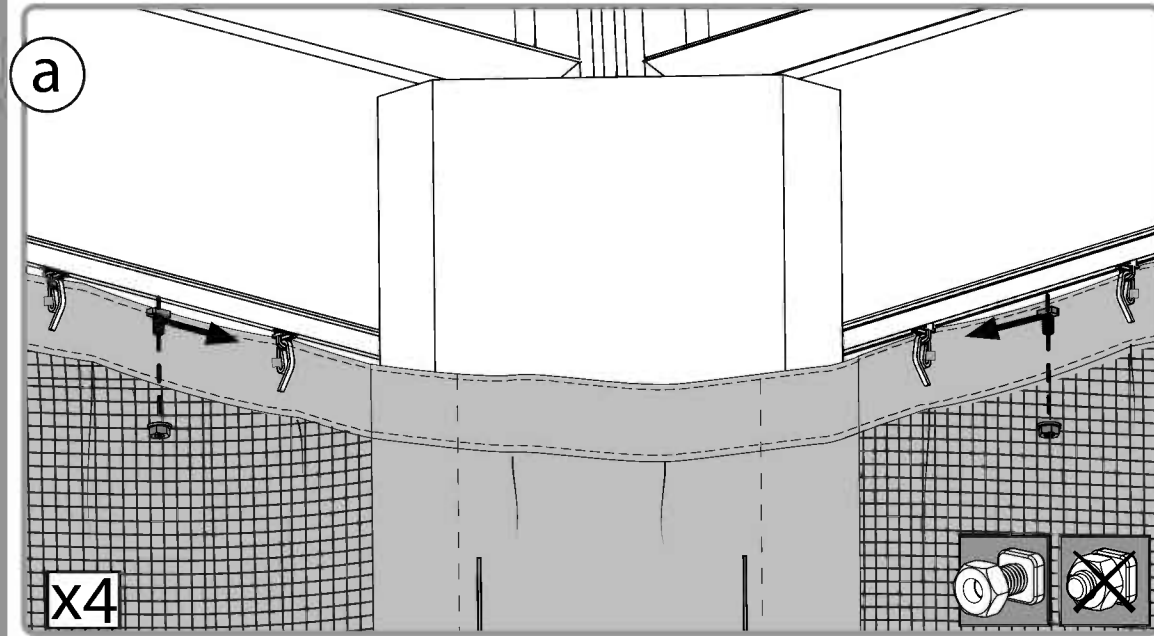
**i** Tighten the nuts when the curtain stretched positioned around the post (see view b).

**7** FOR CURTAIN



**i** Tighten the nuts when the curtain stretched positioned around the post (see view b).

**8** FOR NETTING

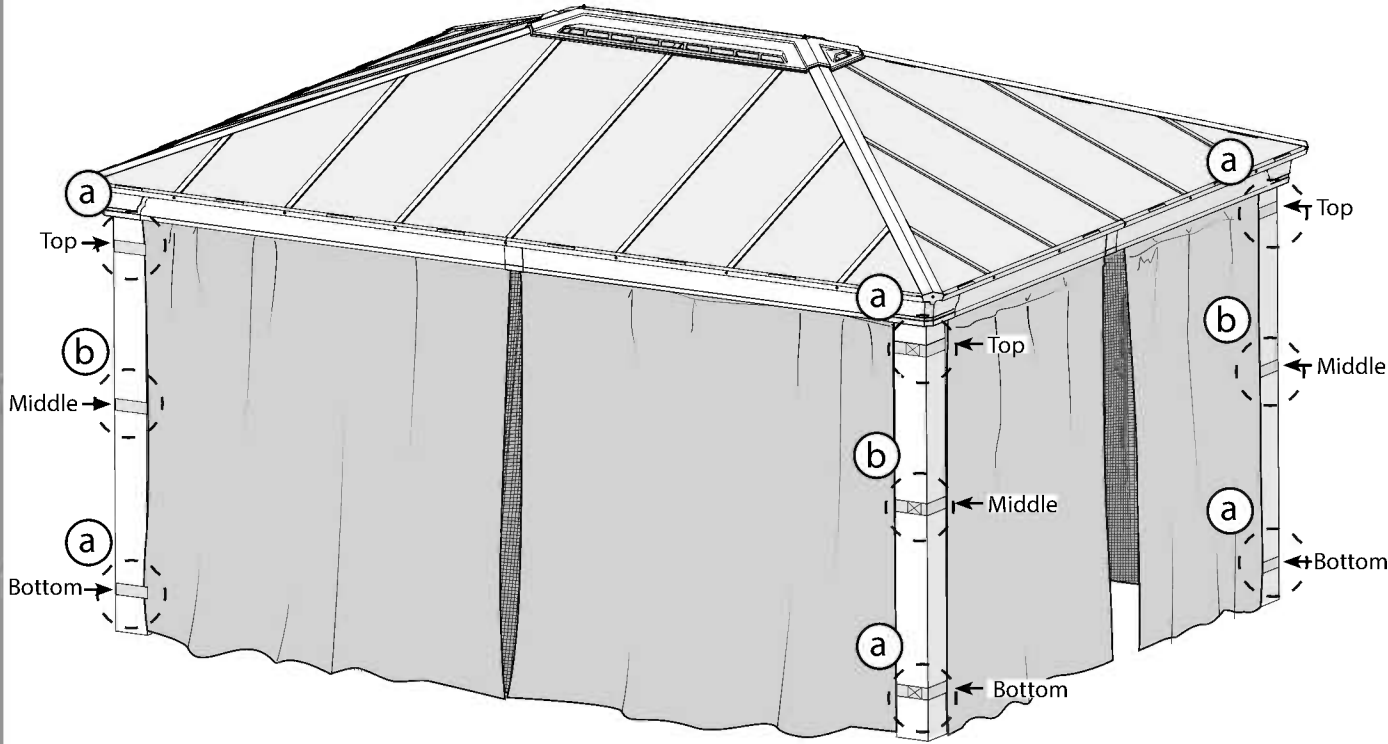




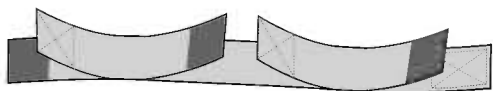


In assembling together curtain and netting, there will be excess strips (unused).

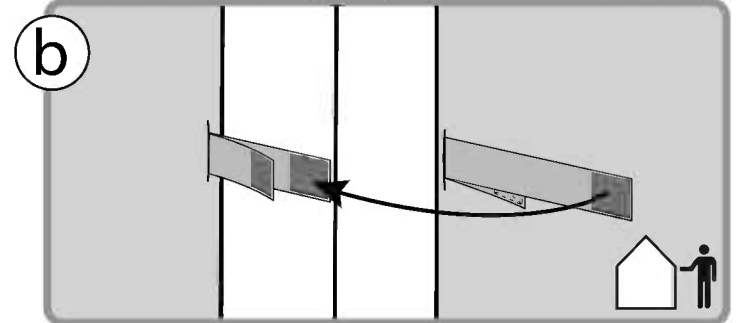
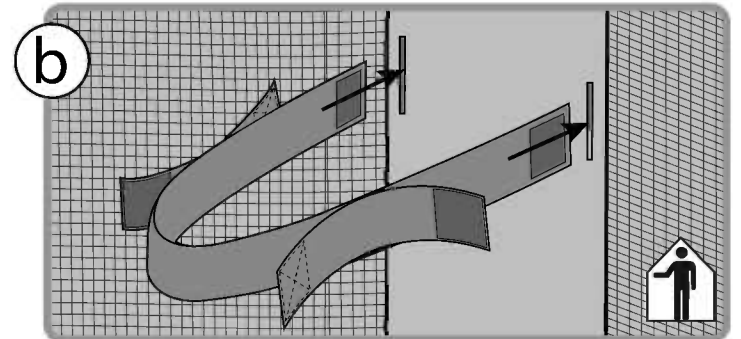
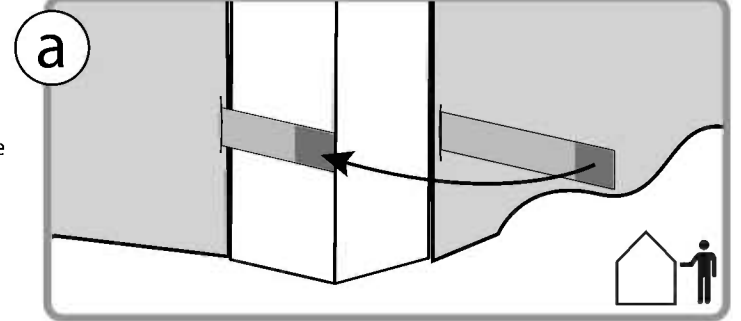
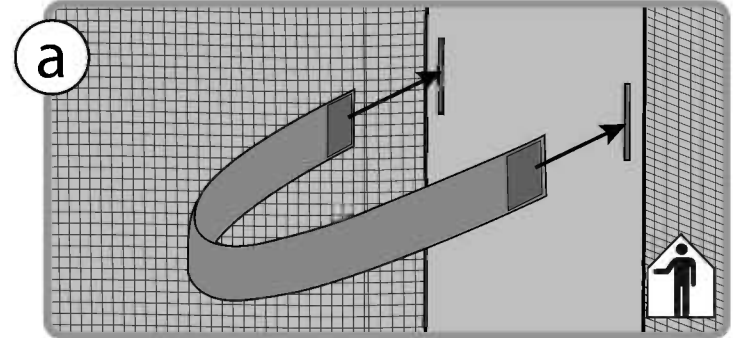
9



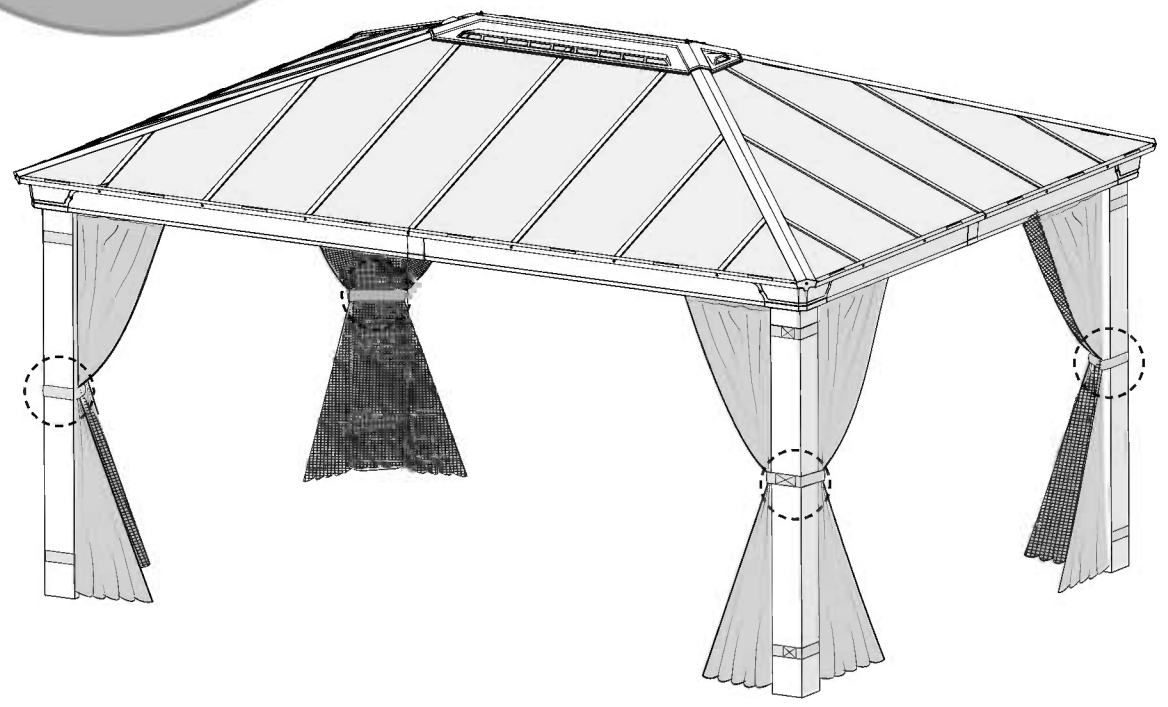
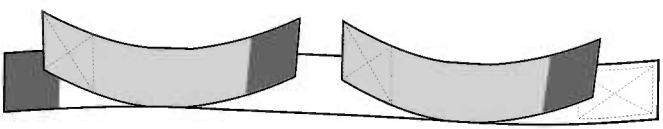
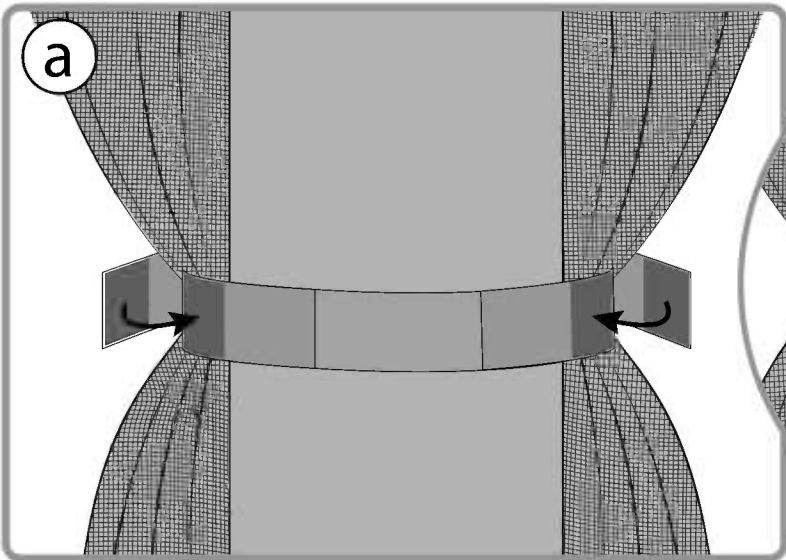
Top & Bottom - x8



Middle - x4



10



EN

**PALRAM - CANOPIA | 2 YEAR LIMITED WARRANTY**

Palram Canopia Ltd. (Company number: 512106824) whose registered office is at Teradion Industrial Park, M.P. Misgav 2017400, Israel ("Canopia") warrants that the product will be free from defects in material or workmanship for a period of 2 years from the original date of purchase. • This warranty is valid only if the product is installed, handled, cleaned, and maintained in accordance with Canopia's written specifications. • This warranty does not cover defects resulting from normal wear and tear including, but not limited to: damage caused by use of force, incorrect handling, inappropriate use, negligence, accidents, impact from foreign objects, vandalism, pollutants, alteration, painting, damage resulting from cleaning with incompatible detergents or minor deviations of the product. • This warranty does not apply to damage resulting from "acts of Nature", which includes but is not limited to hail, storm, tornado, hurricane, blizzard, flood, or fire. • Upon submitting proof of purchase and evidence of the claimed product failure, and subject to reporting the failure in writing within 30 days after discovery of the defect, Canopia, at its sole discretion, will replace defective parts of the Product, or refund you a prorated portion of the purchase price on a straight-line depreciated basis for the length of the warranty.

FR

**GARANTIE LIMITÉE À 2 ANS DE PALRAM - CANOPIA**

Palram Canopia Ltd. (Compagnie n° 512106824) dont le siège social est adressé au Parc Industriel Teradion, M.P. Misgav 2017400, Israël ("Canopia") garantit que le produit est exempt de tout défaut de matériau ou de fabrication pendant une période de 2 ans à compter de la date d'achat initiale. • Cette garantie n'est valable que si le produit est installé, manipulé, nettoyé et entretenu conformément aux spécifications établies par écrit de Canopia. • Cette garantie ne couvre pas les défauts résultant de l'usure normale, y compris, mais sans s'y limiter, les suivants : dommages causés par le forçage du produit, une mauvaise manipulation, une utilisation incorrecte, la négligence, les accidents, l'impact de corps étrangers, le vandalisme, les contaminants, les modifications, l'application de peinture, le nettoyage avec des détergents incompatibles ou les modifications mineures du produit. • Cette garantie ne s'applique pas aux dommages résultant de "catastrophes naturelles", y compris, mais sans s'y limiter, la grêle, les tempêtes, les tornades, les ouragans, les blizzards, les inondations ou les incendies. • Sur présentation de la preuve d'achat du Produit ainsi que de la preuve de la défaillance alléguée, et à condition que vous signaliez la défaillance par écrit dans les 30 jours suivant la découverte du défaut, Canopia remplacera, à sa seule discrétion, les pièces défectueuses du produit ou vous remboursera une partie proportionnelle du prix d'achat sur une base d'amortissement linéaire pour la durée de la garantie.

DE

**2 JAHRE BESCHRÄNKTE GARANTIE VON PALRAM - CANOPIA**

Palram Canopia Ltd. (Firmennummer: 512106824) mit Sitz in Teradion Industrial Park, M.P. Misgav 2017400, Israel („Canopia“) garantiert, dass das Produkt für einen Zeitraum von 2 Jahren ab dem ursprünglichen Kaufdatum frei von Material- und Verarbeitungsfehlern ist. • Diese Garantie ist nur gültig, wenn das Produkt gemäß den schriftlichen Spezifikationen von Canopia installiert, behandelt, gereinigt und gewartet wird. • Diese Garantie deckt keine Defekte ab, die auf normalen Verschleiß zurückzuführen sind, einschließlich, aber nicht beschränkt auf: Schäden, die durch Gewaltanwendung, falsche Handhabung, unsachgemäßen Gebrauch, Fahrlässigkeit, Unfälle, Einwirkungen von Fremdkörpern, Vandalismus, Schadstoffe, Veränderungen, Anstriche, Schäden, die durch Reinigung mit unverträglichen Reinigungsmitteln entstanden sind, oder geringfügige Abweichungen des Produkts. • Diese Garantie gilt nicht für Schäden, die durch „höhere Gewalt“ entstanden sind, wie z. B. Hagel, Sturm, Tornado, Orkan, Schneesturm, Überschwemmung oder Feuer. • Bei Einreichung des Kaufbelegs und des Nachweises des beanstandeten Produktfehlers und vorbehaltlich der schriftlichen Meldung des Fehlers innerhalb von 30 Tagen nach Entdeckung des Fehlers ersetzt Canopia nach eigenem Ermessen die fehlerhaften Teile des Produkts oder erstattet Ihnen einen anteiligen Teil des Kaufpreises auf linearer Abschreibungsbasis für die Dauer der Garantie.

ES

**GARANTÍA LIMITADA DE 2 AÑOS DE PALRAM - CANOPIA**

Palram Canopia Ltd. (Número de la compañía: 512106824) cuya oficina registrada se encuentra en Teradion Industrial Park, M.P. Misgav 2017400, Israel ("Canopia") garantiza que el producto estará libre de defectos de material o de fabricación durante un periodo de 2 años a partir de la fecha inicial de compra. • Esta garantía solo es válida si el producto se instala, manipula, limpia y mantiene de acuerdo con las especificaciones por escrito de Canopia. • Esta garantía no cubre los defectos resultantes del desgaste normal, entre lo que se incluye, entre otras cosas, lo siguiente: daños causados al forzar el producto, al manipularlo de forma incorrecta, al emplearlo de forma inapropiada, por negligencia, por accidentes, por impactos de objetos extraños, por vandalismo, por contaminantes, por modificaciones, por haber sido pintado, por la limpieza con detergentes incompatibles o por pequeñas modificaciones del producto. • Esta garantía no se aplica a los daños que resulten de "fenómenos naturales", lo que incluye, pero no se limita, al granizo, las tormentas, los tornados, los huracanes, las ventiscas, las inundaciones o los incendios. • Al presentar el comprobante de compra del producto así como una prueba de la falla que se reclama, y a condición de reportar la falla por escrito dentro de los 30 días siguientes al descubrimiento del defecto, Canopia, a su sola discreción, sustituirá las partes defectuosas del Producto, o le reembolsará una porción prorrateada del precio de compra de acuerdo a una base de depreciación lineal según la duración de la garantía.

SV

**BEGRÄNSNINGAR I PALRAM - CANOPIA 2-ÅRS GARANTI**

Palram Canopia Ltd. (Bolagsnummer: 512106824) vars registrerade huvudkontor har adressen: Teradion Industrial Park, M.P. Misgav 2017400, Israel ("Canopia") garanterar att produkten är fri från material- och tillverkningsfel under en period av 2 år från det ursprungliga inköpsdatumet. • Garantin gäller endast om produkten installeras, hanteras, rengörs och underhålls i enlighet med Canopias skriftliga specifikationer. • Garantin täcker inte defekter som beror på normalt slitage, inklusive, men inte begränsat till: skador som orsakats av våld, felaktig hantering, olämplig användning, vårdslöshet, olyckor, påverkan från främmande föremål, vandalism, föroreningar, ändring, målning, skador som orsakats av rengöring med inkompatibla rengöringsmedel eller smärre avvikelser av produkten. • Denna garanti gäller inte för skador till följd av "naturkatastrofer", vilket inkluderar men inte är begränsat till hagel, storm, tornado, orkan, snöstorm, översvämning eller brand. • Mot uppvisande av inköpsbevis och bevis för det påstådda produktfelet, och under förutsättning att felet rapporteras skriftligen inom 30 dagar efter upptäckten av felet, kommer Canopia, efter eget gottfinnande, att byta ut defekta delar av produkten eller återbetala dig en proportionell del av inköpspriset på linjär avskrivningsbasis under garantins längd.

NN

**PALRAM - CANOPIAS 2 ÅRS BEGRENSEDE GARANTI**

Palram Canopia Ltd. (Selskapsnummer: 512106824) med hovedkontor i Teradion Industrial Park, M.P. Misgav 2017400, Israel ("Canopia") garanterer at produktet vil være uten defekter i materiale eller utførelse i en periode på 2 år fra den opprinnelige kjøpsdatoen. • Denne garantien gjelder bare hvis produktet er installert, håndtert, rengjort og vedlikeholdt i henhold til Canopias skriftlige spesifikasjoner. • Denne garantien dekker ikke feil som skyldes normal slitasje, inkludert, men ikke begrenset til: skade forårsaket av bruk av makt, feil håndtering, upassende bruk, uaktsomhet, ulykker, påvirkning fra fremmedlegemer, hærverk, miljøgifter, endring, maling, skade som følge av rengjøring med inkompatible vaskemidler eller mindre avvik i produktet. • Denne garantien gjelder ikke for skader som følge av naturfenomener, inkludert, men ikke begrenset til, hagl, storm, tornado, orkan, snøstorm, flom eller brann. • Ved innlevering av kvittering på kjøp og bevis på den påståtte produktfeilen, og med forbehold om skriftlig rapportering av feilen innen 30 dager etter oppdagelsen av feilen, vil Canopia, etter eget skjønn, erstatte defekte deler av produktet, eller refundere deg en del av kjøpesummen beregnet ved bruk av lineær metode på grunnlag av garantiens varighet.

<p>FI</p>	<p><b>PALRAM - CANOPIA 'N I 2 VUODEN RAJOITETUT TAKUUEHDOT</b></p> <p>Palram Canopia Ltd. (yhtiön rek.nro 512106824) jonka päätoimipiste toimii osoitteessa Teradion Industrial Park, M.P Misgav 2017400, Israel. ("Canopia") takaa, että tuotteessa ei ole materiaali- tai valmistusvirheitä 2 vuoden ajan alkuperäisestä ostopäivästä. • Tämä takuu on voimassa vain, jos tuote on asennettu, sitä on käsitelty, puhdistettu ja huollettu Canopian kirjallisten ohjeiden mukaisesti. • Tämä takuu ei kata vikoja, jotka johtuvat normaalista kulumisesta, mukaan lukien mutta rajoittumatta: voimankäytöstä aiheutuneet vahingot, väärä käsittely, sopimaton käyttö, huolimattomuus, onnettomuudet, vierasesineiden törmäykset, ilkivalta, saasteet, muutokset, maalaus, vauriot jotka johtuvat puhdistuksesta yhteensopimattomilla pesuaineilla, tai tuotteen vähäisistä poikkeamista. • Tämä takuu ei koske vaurioita, jotka johtuvat luonnonvoimista, joihin kuuluvat muun muassa rakeet, myrsky, tornado, hurrikaani, lumimyrsky, tulva tai tulipalo. • Canopia oman harkintansa mukaan vaihtaa vialliset tuotteen osat tai palauttaa sinulle tuotteen vialliset osat toimitettuasi ostotodistuksen ja todisteet väitetystä tuotteen viasta ja ilmoittamalla virheestä kirjallisesti 30 päivän kuluessa vian havaitsemisesta, tai hyvittää sinulle suhteellisen osuuden ostohinnasta laskettuna tasapoistoina kuluneen takuuaajan mukaisesti.</p>	<p><b>GARANZIA LIMITATA 2 ANNI I PALRAM - CANOPIA</b></p> <p>Palram Canopia Ltd. (società numero: 512106824) i cui uffici registrati hanno sede a Teradion Industrial Park, M.P Misgav 2017400, Israele ("Canopia") garantisce che il prodotto è privo di difetti di materiale o di lavorazione per un periodo di 2 anni dalla data di acquisto iniziale. • La garanzia è valida solo se il prodotto viene installato, trattato, pulito e sottoposto a manutenzione in conformità alle specifiche scritte di Canopia. • Questa garanzia non copre i difetti derivanti dalla normale usura, inclusi, ma non solo, i seguenti: danni causati da forzature del prodotto, uso improprio, negligenza, incidenti, impatto di oggetti estranei, vandalismo, contaminazione, modifiche, verniciatura, pulizia con detersivi incompatibili o modifiche minori del prodotto. • Questa garanzia non si applica ai danni derivanti da "cause di forza maggiore", tra cui, a titolo esemplificativo, grandine, tempeste, tornado, uragani, bufere, inondazioni o incendi. • Su presentazione della prova d'acquisto del Prodotto e della prova del presunto guasto, e a condizione che lei denunci il guasto per iscritto entro 30 giorni dalla scoperta del difetto, Canopia, a sua esclusiva discrezione, sostituirà le parti difettose del Prodotto o rimborserà una parte proporzionale del prezzo d'acquisto sulla base di un ammortamento lineare per la durata della garanzia.</p>
<p>DA</p>	<p><b>PALRAM - CANOPIAS I 2 ÅRS BEGRÆNSET GARANTI</b></p> <p>Palram Canopia Ltd. (Virksomhedsregistreringsnummer: 512106824), registreret på adressen Teradion Industrial Park, M.P Misgav 2017400, Israel ("Canopia"), garanterer, at produktet vil være uden defekter i materiale eller udførelse i en periode på 2 år fra den oprindelige købsdato. • Denne garanti gælder kun, hvis produktet er installeret, håndteret, rengjort og vedligeholdt i overensstemmelse med Canopias skriftlige specifikationer. • Denne garanti dækker ikke defekter, der skyldes normal slitage, herunder, men ikke begrænset til: skader forårsaget af magtanvendelse, forkert håndtering, forkert brug, uagtsomhed, ulykker, udsættelse for fremmedlegemer, hærværk, miljøgifte, ændring, maling, skader som følge af rengøring med uforenelige rengøringsmidler eller mindre afvigelser i produktet. • Denne garanti dækker ikke skader som følge af naturfænomener, herunder, men ikke begrænset til, hagl, storm, tornado, orkan, snestorm, oversvømmelse eller brand. • Ved fremsendelse af en kvittering for køb og bevis for den påståede produktfejl, og med forbehold for skriftlig indberetning af defekten inden for 30 dage efter opdagelsen af defekten, vil Canopia efter eget skøn udskifte defekte dele af produktet, eller refundere dig en del af købsprisen beregnet ved hjælp af den lineære metode på grundlag af garantiens varighed.</p>	<p><b>2-ROČNÁ OBMEDZENÁ ZÁRUKA I PALRAM - CANOPIA</b></p> <p>Palram Canopia Ltd. (číslo spoločnosti: 512106824), ktorej sídlo je v priemyselnom parku Teradion, M.P Misgav 2017400, Izrael ďalej len („Canopia“) zaručuje, že výrobok bude bez väd materiálu alebo spracovania po dobu 2 rokov od pôvodného dátumu nákupu. • Táto záruka platí len vtedy, ak je výrobok nainštalovaný, je s ním manipulované, je čistený a udržiavaný v súlade s písomnými špecifikáciami spoločnosti Canopia. • Táto záruka sa nevzťahuje na chyby vyplývajúce z bežného opotrebovania vrátane, ale nie výlučne: poškodenie spôsobené použitím sily, nesprávnou manipuláciou, nevhodným používaním, nedbalosťou, nehodami, nárazom cudzích predmetov, vandalizmom, znečisťujúcimi látkami, úpravou, náterom, poškodením v dôsledku čistenia nekompatibilnými čistiacimi prostriedkami alebo drobnými odchýlkami výrobu. • Táto záruka sa nevzťahuje na škody spôsobené "prírodnými udalosťami", ktoré zahŕňajú okrem iného krupobitie, búrku, tornádo, hurikán, víchricu, povodeň alebo požiar. • Po predložení dokladu o kúpe a dôkazu o reklamovanej poruche výrobku a na základe písomného nahlásenia poruchy do 30 dní od zistenia poruchy vám spoločnosť Canopia podľa vlastného uváženia vymení chybné časti výrobku alebo vám vráti pomernú časť kúpnej ceny na základe rovnomerného odpisovania počas trvania záruky.</p>
<p>NL</p>	<p><b>PALRAM - CANOPIA'S I 2 JAARS BEPERKTE GARANTIE</b></p> <p>Palram Canopia Ltd. (Bedrijfsnummer: 512106824) met maatschappelijke zetel te Teradion Industrial Park, M.P Misgav 2017400, Israël ("Canopia") garandeert dat het product vrij zal zijn van materiaal- of fabricagefouten gedurende een periode van 2 jaar vanaf de oorspronkelijke aankoopdatum. • Deze garantie is alleen geldig als het product wordt geïnstalleerd, gehanteerd, gereinigd en onderhouden in overeenstemming met de schriftelijke specificaties van Canopia. • Deze garantie dekt geen defecten die het gevolg zijn van normale slijtage, waaronder, maar niet beperkt tot: schade veroorzaakt door het gebruik van geweld, onjuist gebruik, nalatigheid, ongevallen, impact van vreemde voorwerpen, vandalisme, verontreinigende stoffen, wijziging, beschadiging, schade als gevolg van reiniging met onverenigbare detergentia of kleine afwijkingen van het product. • Deze garantie is niet van toepassing op schade die het gevolg is van "natuurrampen", waaronder maar niet beperkt tot hagel, storm, tornado, orkaan, sneeuwstorm, overstroming of brand. • Na het indienen van het aankoopbewijs en het bewijs van het geclaimde productfalen, en onder voorbehoud van het schriftelijk melden van het falen binnen 30 dagen na ontdekking van het defect, zal Canopia, naar eigen goeddunken, defecte onderdelen van het product vervangen of u een pro rata deel van de aankoopprijs terugbetalen op een lineaire afschrijvingsbasis voor de duur van de garantie.</p>	<p><b>2-LETNA OMEJENA GARANCIJA PODJETJA I PALRAM - CANOPIA</b></p> <p>Podjetje Palram Canopia Ltd. (matična številka: 512106824), katerega sedež je na naslovu Teradion Industrial Park, M.P Misgav 2017400, Izrael podjetje ("Canopia"), jamči, da bo izdelek brez napak v materialu ali izdelavi za obdobje 2 let od prvotnega datuma nakupa. • Ta garancija velja le, če je izdelek nameščen, obdelan, očiščen in vzdrževan v skladu s pisnimi specifikacijami podjetja Canopia. • Ta garancija ne krije napak, ki so posledica običajne obrabe, vključno, vendar ne omejeno na: škodo, ki jo povzroči uporaba sile, nepravilno ravnanje, neprimerno uporabo, malomarnost, nesreče, udarce tujih predmetov, vandalizem, onesnaževala, spremembe, barvanje, škodo, ki je posledica čiščenja z nezdružljivimi detergenti ali manjša odstopanja izdelka. • Ta garancija ne velja za škodo, ki izhaja iz "naravnih pojavov", ki vključuje, vendar ni omejena na točo, nevihto, tornado, orkan, snežni metež, poplavo ali požar. • Po predložitvi dokazila o nakupu in dokazila o zatrevanju napaki izdelka ter ob pisni prijavi napake v 30 dneh po odkritju napake bo Palram - Canopia po lastni presoji zamenjal okvarjene dele izdelka ali vam povrnil sorazmerni delež nakupne cene po metodi enakomernega časovnega amortiziranja za čas trajanja garancije.</p>

ET

**PALRAM - CANOPIA | 2 - AASTANE PIIRATUD GARANTII**

Palram Canopia Ltd. (Ettevõtte number: 512106824), kelle registrijärgne asukoht on Teradion Tööstuspargis, M. Misgav 2017400, Iisrael („Canopia“) annab garantii, et tootel ei esine materjali- ega tootmisdefekte 2 aasta jooksul alates esialgsest ostukuupäevast.

- Käesolev garantii on kehtiv ainult juhul, kui toode on paigaldatud, seda on käsitsetud, puhastatud ja hooldatud vastavalt Canopia kirjalikele spetsifikatsioonidele.
- Käesolev garantii ei kata defekte, mis on tingitud tavapärasest kulumisest, sealhulgas, kuid mitte ainult: jõe kasutamisest põhjustatud kahjustused, ebaõige käsitsemine, sobimatut kasutamist, hooletus, õnnetused, kokkupuude võõrkehaga, vandalism, saasteained, muudatused toote juures, värvimine, kahjustused tingituna kokkusobimatute pesuvahenditega puhastamisest või toote väiksematest kõrvalekalletest.
- Käesolev garantii ei kehti kahjustustele, mis on põhjustatud „loodusjõust“, mis hõlmab, kuid ei piirdu järgnevaga: rahe, torm, tornaado, orkaan, lumetorm, üleujutus ja tulekahju.
- Ostutõendi ja toote väidetava rikke kohta tõendite esitamisel ning juhul, kui tõrkest on kirjalikult teatatud 30 päeva jooksul pärast defekti avastamist, asendab Canopia oma diskretsioonile tuginedes toote defektsed osad või tagastab teile tagastab teile garantiiaga jooksul proportsionaalse osa ostuhinnast, võttes lineaarselt arvesse toote amortisatsiooni.

HU

**A PALRAM - CANOPIA | 2 ÉVES KORLÁTOZOTT JÓTÁLLÁSA**

A Palram Canopia Kft. (cégjegyzékszám: 512106824), amelynek székhelye a Teradion Industrial Park, MP Misgav 2017400, Izrael (a továbbiakban: „Canopia“), a vásárlás időpontjától számítva 2 évig garancia, hogy a termék nem tartalmaz anyag- vagy egyéb gyártási hibákat.

- Ez a garancia kizárólag akkor érvényes, ha a terméket a Canopia által írásban foglalt előírásainak megfelelően telepítették, kezelték, tisztították és tartották karban.
- Ez a garancia nem terjed ki a szokásos elhasználódásból eredő hibákra, beleértve, de nem kizárólagosan a következőket: Olyan károkat, amelyeket nem megfelelő, erőszakos használat, helytelen kezelés, nem rendeltetésszerű használat, gondatlanság, baleset, idegen tárgyak által okozott sérülések, vandalizmus, szennyeződések, átalakítás, festés, nem megfelelő tisztítószerrel történő tisztítás, vagy a termék akár kismértékű megváltozása okoz.
- A garancia nem vonatkozik a "természeti eredetű" károkra, ideértve többek között az erős jégesőt, vihart, tornádót, hurrikánt, hóvihart, árvizet vagy tüzesetet.
- A Canopia a vásárlást igazoló bizonylat és a termék meghibásodására vonatkozó bizonyíték benyújtása esetén, valamint a hiba észlelésétől számított 30 napon belül írásban benyújtott kárbejelentés esetén, saját belátása szerint kicseréli a termék hibás részeit, vagy a garancia időtartamának megfelelő, értékcsökkenéssel arányos részét visszatéríti Önnek.

PL

**GWARANCJA PALRAM - CANOPIA OGRANICZONA NA 2 LAT**

Palram Canopia Ltd. (Numer firmy: 512106824) której zarejestrowane biuro znajduje się w Teradion Industrial Park, M.P Misgav 2017400, Izrael („Canopia“) gwarantuje, że produkt będzie wolny od wad materiałowych lub produkcyjnych przez okres 2 lat od daty zakupu.

- Gwarancja jest ważna jedynie wtedy, gdy produkt jest instalowany, obsługiwany, czyszczony i konserwowany zgodnie z pisemną dokumentacją firmy Canopia.
- Gwarancja nie obejmuje wad spowodowanych normalnym użytkowaniem eksploatacyjnym, takich jak uszkodzenia wynikające z użycia siły, nieprawidłowej obsługi, nieprawidłowego korzystania, zaniedbania, wypadku, uderzenia przez ciało obce, aktu wandalizmu, działania polutantów, modyfikacji, malowania, czyszczenia za pomocą nieodpowiednich detergentów lub niewielkich odchył produktu.
- Gwarancja nie obejmuje również uszkodzeń spowodowanych „siłami przyrody“, takimi jak grad, burza, tornado, huragan, śnieżyca, powódź lub ogień.
- Po przesłaniu potwierdzenia zakupu oraz dowodu wskazującego wadę produktu i zgłoszeniu tej wady na piśmie w terminie 30 dni od chwili jej wykrycia Canopia wymieni wadliwe części produktu lub dokona zwrotu kwoty odpowiadającej proporcjonalnej części ceny zakupu w oparciu o zasadę amortyzacji liniowej, w okresie obowiązywania gwarancji i według własnego uznania.

LT

**PALRAM - CANOPIA | 2 GADU IEROBEŽOTĀ GARANTĪJA**

Firma Palram Canopia Ltd. (Uzņēmuma numurs: 512106824), kura juridiskā adrese ir Teradion Industrial Park, M.P Misgav 2017400, Izraēla („Canopia“) sākot no iegādes datuma, izsniedz 2 gadu garantiju, nodrošinot, ka iegādātajam Produktam nebūs nedz izejmateriāla, nedz arī ražošanas bojājumu.

- Izsniegtā garantija ir spēkā tikai un vienīgi tad, ja Produkts ir uzstādīts, tīrīts, kopts un izmantots tieši tā, kā tas tiek aprakstīts Canopia rokasgrāmatā.
- Šī garantija neattiecas uz tādiem bojājumiem, kas radušies ikdienas nolietojuma rezultātā, tostarp, bet ne tikai: bojājumiem, kas radušies pārlieta spēka pielietojuma rezultātā; nepareizas vai neatbilstīgas lietošanas dēļ; nolaidības; negadījuma rezultātā; trieciena, vandālisma vai piesārņojuma rezultātā; pārkrāsošanas vai patvaļīgas produkta pārveides dēļ; bojājumiem, kas radušies, apstrādājot produktu ar neatbilstošiem tīrīšanas līdzekļiem. Garantija neattiecas uz maznozīmīgām atšķirībām Produkta aprakstā.
- Šī garantija nesedz tāds bojājums, kas radušies dabas katastrofu rezultātā, - tostarp, bet ne tikai: krusas, vētras, viesuļvētras, tornado, sniegpušu, plūdu vai ugunsgrēka gadījumā. Lai saņemtu garantiju, 30 dienu laikā pēc Produkta bojājuma atklāšanas lūdzam rakstiskā veidā paziņot par bojājuma veidu, pievienojot Pretentzijas pirkuma apliecinājošo dokumentu.
- Firma "Palram Canopia Ltd." pēc saviem ieskatiem nomainīs bojātās Produkta daļas vai arī atmaksās naudas summu, kas ir proporcionāla pirkuma cenai, - ņemot vērā garantijas laiku un Produkta proporcionālo nolietojumu.

CS

**2 LETÁ OMEZENÁ ZÁRUKA PALRAM - CANOPIA**

Palram Canopia Ltd. (Společnost číslo: 512106824), jejíž registrační kancelář je na adrese Teradion Industrial Park, M.P Misgav 2017400, Izrael („Canopia“), zaručuje, že produkt bude bez vad materiálu nebo zpracování po dobu 2 let od původního data nákupu.

- Tato záruka je platná pouze v případě, že je produkt instalován, manipulován, čištěn a udržován v souladu s psanými specifikacemi společnosti Canopia.
- Tato záruka se nevztahuje na vady způsobené běžným opotřebením, mimo jiné: poškozením způsobeným použitím síly, nesprávnou manipulací, nevhodným použitím, nedbalostí, nehodami, nárazem cizích předmětů, vandalismem, znečišťujícími látkami, úpravami, lakováním, poškozením z důsledku čištění nekompatibilními čisticími prostředky nebo drobnými odchylkami výrobku.
- Tato záruka se nevztahuje na škody vzniklé v důsledku „přírodních činů“, které zahrnují, ale nejsou omezeny na krupobití, bouři, tornádo, hurikán, vánici, povodeň nebo požár.
- Canopia, po předložení dokladu o koupi a dokladu o reklamované závadě výrobku a pod podmínkou písemného nahlášení závady do 30 dnů od zjištění závady, dle vlastního uvážení vymění vadné části produktu nebo vám vrátí poměrnou část kupní ceny na základě rovnoměrného odepisování po dobu záruky.

HR

**PALRAM - CANOPIA | 2 GODINA OGRANIČENO JAMSTVO**

Palram Canopia Ltd. (Broj tvrtke: 512106824) čiji je sjedište u industrijskom parku Teradion, M.P Misgav 2017400, Izrael („Canopia“) jamči, da će proizvod biti bez grešaka u materijalu ili izradi u razdoblju od 2 godina, od prvobitnog datuma kupnje.

- Ovo jamstvo vrijedi samo ako se proizvod instalira, rukuje, čisti i održava u skladu s pisanim specifikacijama tvrtke Canopia.
- Ovo jamstvo ne pokriva greške, koji proizlaze iz uobičajenog trošenja uključujući, ali ne ograničavajući se na: štetu uzrokovanu uporabom sile, nepravilnim rukovanjem, neprikladnom uporabom, nemarkom, nesrećama, udarcima stranih tijela, vandalizmom, zagađivačima, izmjenama, bojanjem, oštećenjem, koji je rezultat čišćenja nekompatibilnim deterdžentima ili manjih odstupanja proizvoda.
- Ovo se jamstvo ne odnosi na štetu koja je posljedica "prirodnih djelova", što uključuje, ali nije ograničeno na tuču, oluju, tornado, uragan, mećavu, poplavu ili požar.
- Nakon podnošenja dokaza o kupnji i dokaza o navedenom kvaru proizvođača, te uz prijavu kvara u pisanom obliku u roku od 30 dana nakon otkrivanja kvara, Canopia će prema vlastitom nahođenju, zamijeniti neispravne dijelove proizvoda ili vratiti novac proporcionalni dio nabavne cijene na osnovi linearne amortizacije tijekom trajanja jamstva.

RU

**PALRAM - CANOPIA | 2 лет ограниченной гарантии**

Palram Canopia Ltd. (номер компании: 512106824), юридический адрес: Teradion Industrial Park, MP Misgav 2017400, Israel («Canopia») гарантирует, что в течение 2 лет с исходной даты покупки продукт не будет иметь дефектов изготовления и материалов. • Данная гарантия имеет силу только, если продукт был установлен, обрабатывался, очищался и обслуживался согласно письменным указаниям Canopia. • Данная гарантия не покрывает дефекты, возникшие в результате нормальной эксплуатации, включая, но не ограничиваясь следующим: повреждения, полученные в результате применения силы, нарушение правил эксплуатации, использование не по назначению, халатное отношение, аварийная ситуация, воздействие посторонних объектов, умышленная порча, загрязнение, переделка, покраска, повреждения, полученные в результате очистки несовместимыми моющими средствами или небольшие отклонения продукта. • Данная гарантия не покрывает повреждения, полученные в результате природных катаклизмов, включая, но не ограничиваясь следующим: град, шторм, торнадо, ураган, снежная буря, наводнение или пожар. • После предъявления доказательства покупки, подтверждения заявленного дефекта продукта и письменного сообщения о дефекте в течение 30 дней после обнаружения дефекта, Canopia по своему усмотрению, заменит дефектные части продукта или выплатит пропорциональную часть цены покупки на основе равномерной амортизации на период действия гарантии.

RO

**PALRAM - CANOPIAS | GARANTIE LIMITATA DE 2 ANI**

Palram Canopia Ltd. (Companie Nr: 512106824) cu sediul la Parcul Industrial Teradion, oficiul poștal mobil Misgav 2017400, Israel (în continuare „Canopia”) garantează că produsul va fi menținut fără defecte de material sau de folosire pentru o perioadă de 2 ani de la data inițială de cumpărare. • Această garanție este valabilă numai dacă produsul este instalat, folosit, curățat și întreținut în conformitate cu specificațiile prescrise de Canopia. • Această garanție nu acoperă defectele rezultate de la uzura normală, inclusiv, dar fără a se limita: daune cauzate de folosirea forței, folosirea incorectă, utilizarea inadecvată, neglijență, accidente, impact de la obiecte străine, vandalism, poluanți, alterare, vopsire, daune rezultate din curățare cu detergenți incompatibili sau distorsiuni minore ale produsului. • Această garanție nu este aplicabilă daunelor rezultate din „acte ale naturii”, care includ, dar fără a se limita: grindină, furtună, tornado, uragan, viscol, inundație sau incendiu. • La trimiterea dovezii de cumpărare și a dovezii de defecțiune a produsului revendicat, și sub rezerva raportării defecțiunii, în scris, în termen de 30 de zile de la descoperirea defectului reclamat, Compania Canopia, la propria sa discreție, va înlocui părțile defecte ale produsului sau vă va rambursa o parte proporțională din prețul de achiziție, pe bază de amortizare liniară, pentru durata garanției.

BG

**PALRAM - CANOPIA | 2 години ограничена гарантия**

Palram Canopia Ltd. (Номер на компанията: 512106824), чийто седалище е в Teradion Industrial Park, M.P Misgav 2017400, Израел („Canopia”) гарантира, че продуктът няма да има дефекти по отношение на материала или изработката за определен период от 2 години от първоначалната дата на закупуване. • Тази гаранция е валидна само ако продуктът е монтиран, манипулиран, почистван, и се поддържа в съответствие с писмените спецификации на Canopia. • Тази гаранция не покрива дефекти, произтичащи от нормално износване, включително, но не само: щети, причинени от използване на сила, неправилно боравене, неправилна употреба, небрежност, инциденти, удар от чужди предмети, вандализъм, замърсители, промяна, боядисване, щети в резултат на почистване с несъвместими препарати или незначителни отклонения на продукта. • Тази гаранция не важи за повреди в резултат на „природни явления”, което включва, но не се ограничава до градушка, буря, торнадо, ураган, виелица, наводнение или пожар. • След предоставяне на доказателство за покупка и доказателство за заявения дефект на продукта и след писмено докладване на дефекта в рамките на 30 дни след откриването на дефекта, Canopia, по свое усмотрение, ще замени дефектните части на Продукта или ще ви възстанови пропорционално част от купнатата цена на база амортизация за продължителността на гаранцията.

HE

**PALRAM - CANOPIA של 2 שנים מוגבלת ל-2**

Palram Canopia Ltd. פ.ח. (512106824), אשר משרדיה נמצאים בפארק תעשיות תרדיון, ד.נ. משגב 2017400, ישראל ("Canopia") מתחייבת כי המוצר יהיה ללא כל פגם מבחינת החומר והעבודה למשך תקופה של 2 שנים החל מתאריך הרכישה הראשון. • אחריות זו תהיה בתוקף אך ורק עם המוצר יותקן, יטופל, ינוקה, ויתוחזק בהתאם להנחיות הכתובות של Canopia. • אין אחריות זו מכסה פגמים כתוצאה מבליה רגילה וקריעה, אך גם: נזק שנגרם משימוש בכוח, טיפול לא נכון, שימוש לא הולם, הזנחה, תאונות, פגיעה על ידי גופים זרים, ונדליזם, מזהמים, שינויים, צביעה, נזק שנגרם כתוצאה מניקוי באמצעות דטרגנטים לא מתאימים או סטיות קלות של המוצר. • אין אחריות זו מכסה נזק שנגרם מ"כוחות הטבע", הכוללים בין השאר אך לא רק, ברד, סערה, טורנדו, הוריקן, סופת שלגים, שטפון, או אש. • בעת הגשת הוכחת רכישה ועדות לכשל של המוצר, ובכפוף לדיווח בכתב על הכשל תוך 30 יום מהתאריך בו התגלה הפגם, Canopia, בהתאם לשיקול דעתה הבלעדי, תחליף את החלקים הפגומים של המוצר, או תחזיר את החלק היחסי של מחיר הרכישה על בסיס של פחת בשיטת הקו הישר לאורך תקופת האחריות.

LIT

**ĮRENGINIUI TAIKOMA 2 METŲ RIBOTOS ATSAKOMYBĖS GARANTIJA | PALRAM - CANOPIA**

„Palram Canopia Ltd.“ (Įmonės kodas: 512106824), kurios registruota buveinė yra Teradion Industrial Park, M.P Misgav 2017400, Izraelis („Canopia“) suteikia produktui 2 metų garantiją dėl medžiagų ar gamybos defektų nuo pradinės pirkimo datos. • Ši garantija galioja tik tuo atveju, jei produktas yra sumontuotas, tvarkomas, valomas, ir prižiūrimas pagal rašytines „Canopia“ technines sąlygas. • Ši garantija netaikoma defektams, atsiradusiems dėl įprasto nusidėvėjimo, įskaitant, bet neapsiribojant: žala, padarytą naudojant jėgą, netinkamą elgesį, netinkamą naudojimą, aplaidumą, nelaimingus atsitikimus, pašalinių daiktų poveikį, vandalizmą, teršalus, pakeitimus, dažymą, žalą, atsiradusią dėl valymo nesuderinamais plovikliais, arba nedidelius produkto nukrypimus. • Ši garantija netaikoma žalai, atsiradusiai dėl „gamtos veiksmy“, įskaitant krušą, audrą, tornadą, uraganą, pūgą, potvynį ar gaisrą, bet tuo neapsiribojant. • Pateikusi pirkimo įrodymą ir įrodymus, patvirtinančius, kad produktas yra sugedęs, ir apie gedimą raštu pranešus per 30 dienų nuo defekto nustatymo, „Canopia“ savo nuožiūra pakeis nekokybiškas produkto dalis arba grąžins jums proporcingą pirkimo kainos dalį, taikant tiesinį nusidėvėjimą garantijos laikotarpiui.