

SOJAG

produits saisonniers • seasonal products

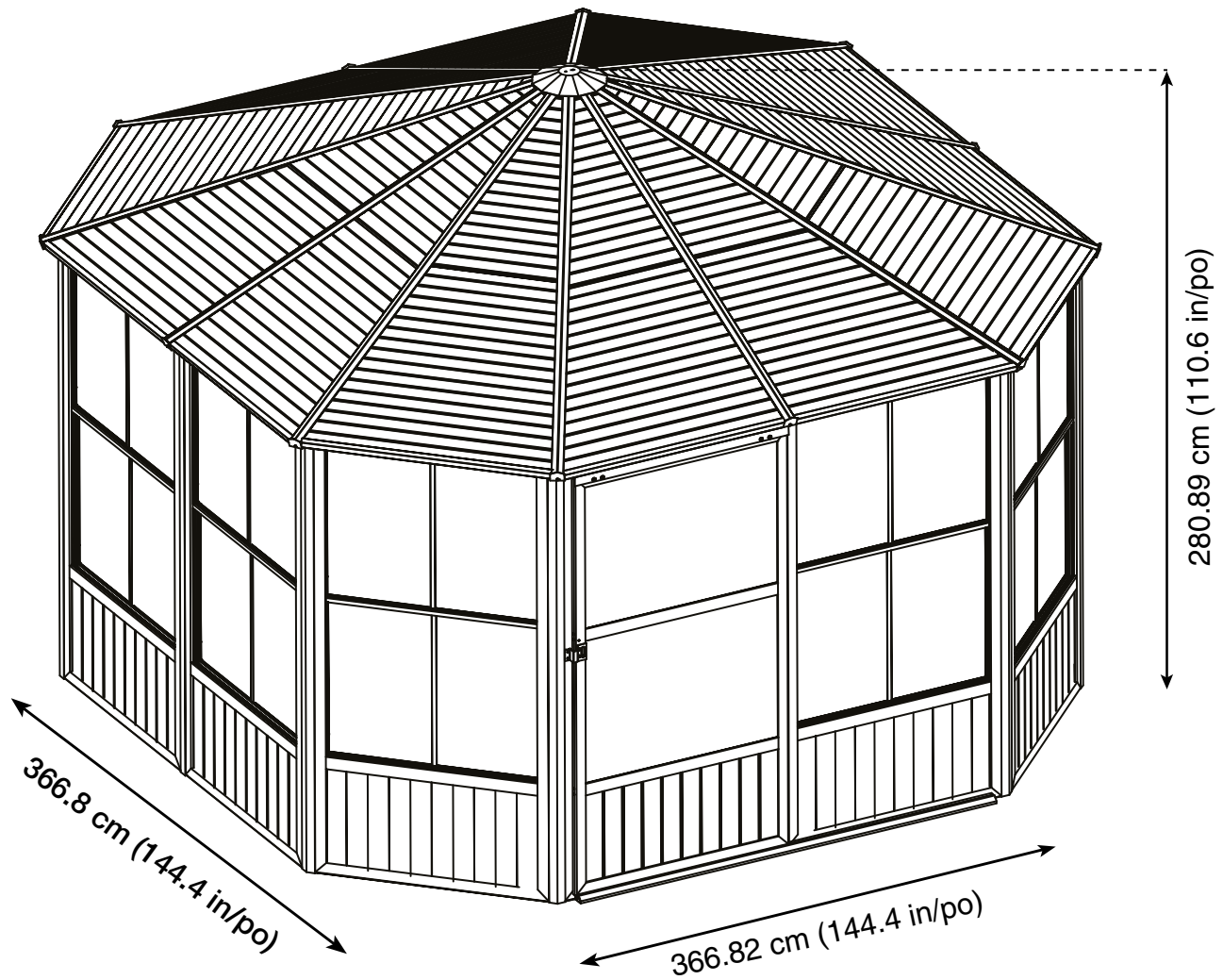


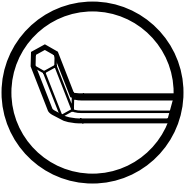
Sojag code: 442-9162998

CUP/UPC code: 772830162998

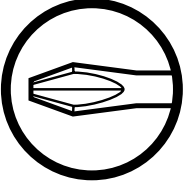
Questions ? 1 866-901-1649

Assembly Manual / Guide d'assemblage / Manual de ensamblaje / 조립설명서 / Montageanleitung





Use the hex keys in the box. / Utilisez les clés hexagonales fournies dans la boîte. /
Utilice las llaves hexagonales en la caja. / 상자에 육각 키를 사용 하십시오. / Verwenden Sie
die Sechskantschlüssel in der Box.



Please use a phillips screwdriver / Utilisez un tournevis de type Phillips / Por favor,
use un destornillador Phillips / 십자 드라이버를 사용 하십시오. / Bitte verwenden Sie einen
Kreuzschraubenzieher.



you may need to use a drill for this step. / vous pouvez avoir besoin d'utiliser une
perceuse pour cette étape. / puede que tenga que utilizar un taladro para este paso. /
이 단계에선 드릴을 사용해야 할 수도 있습니다. / Für diesen Schritt können Sie einen
Bohrer verwenden.



It is recommended to wear protective gloves / Le port de gants de protection est recommandé /
El uso de guantes de protección se recomienda / 보호 장갑을 착용 하는 것이 좋습니다. /
Das Tragen von Schutzhandschuhen wird empfohlen.



Two or more people are required at this stage. / Deux personnes ou plus sont nécessaires à cette
étape. / Dos o más personas se requieren en esta etapa. / 이 단계에서는 두 명 이상이 필요합니다. /
Für diesen Bauschritt sind 2 oder mehr Personen erforderlich.

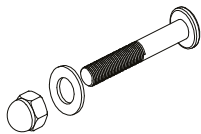


Do not screw firmly for now. / Ne pas visser fermement pour l'instant. / No atornille con
firmeza por ahora. / 아직 나사를 단단히 조이지 마십시오. / Bitte die Schrauben zum
jetzigen Zeitpunkt noch nicht fest anziehen.

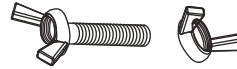


Sold in options / Vendus en options / vendido en las opciones /
옵션 판매 / Optional erhältlich

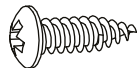
B6 X 8 (+2)



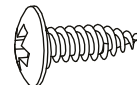
R X 1 (+1)



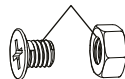
S X 24 (+4)



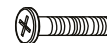
S1 X 12 (+2)



T X 32 (+6)



U X 60 (+6)



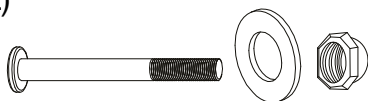
V X 52 (+6)



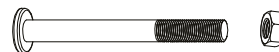
V2 X 8 (+2)



W X 12 (+2)



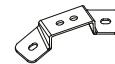
X X 12 (+2)



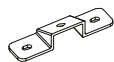
Y X 1 (+1)



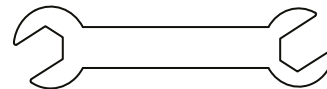
Z1 X 8

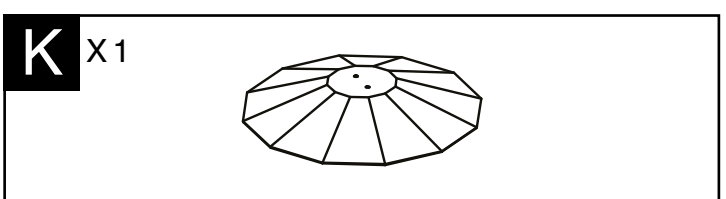
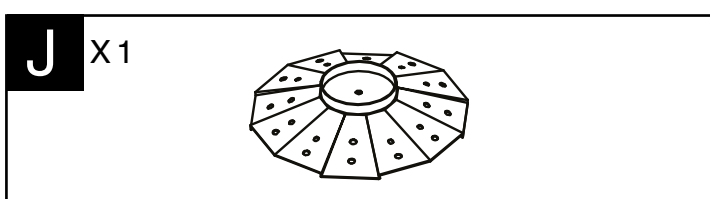
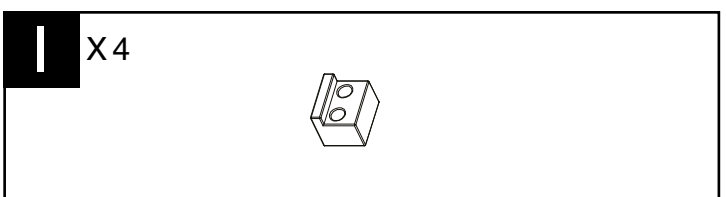
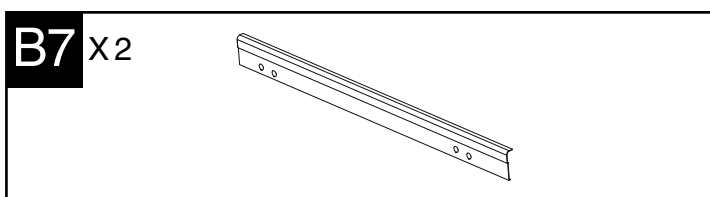
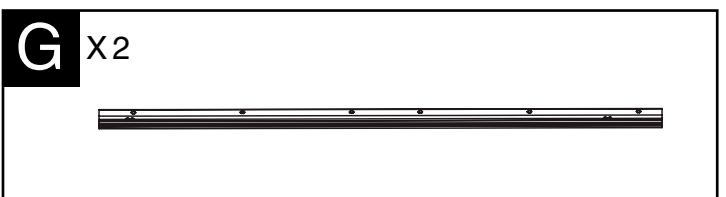
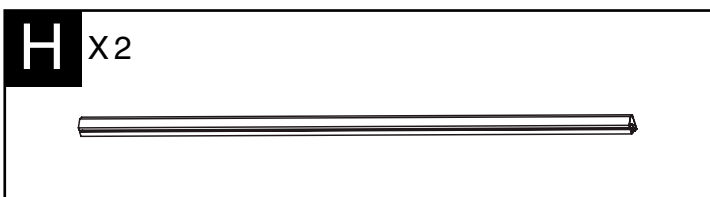
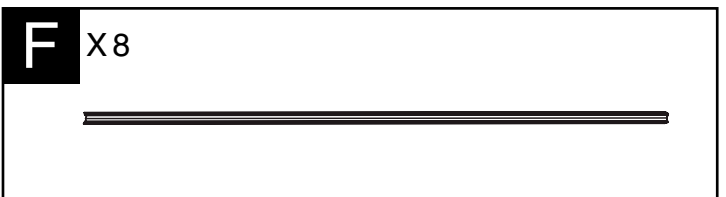
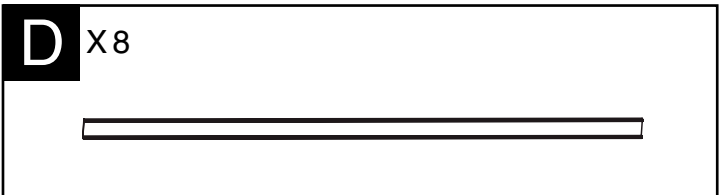
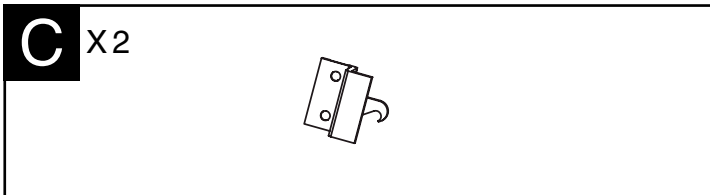
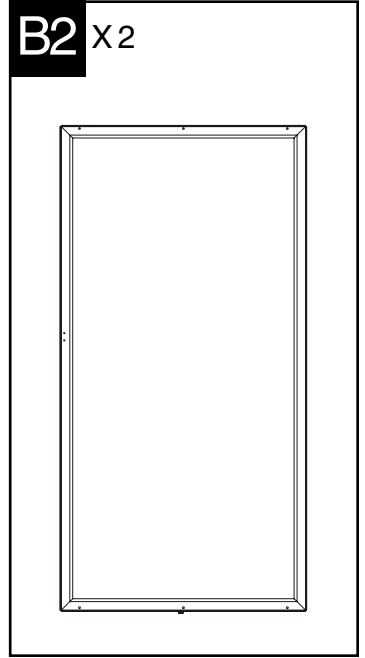
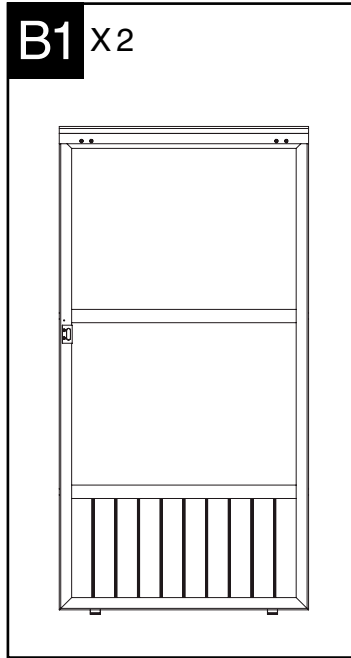
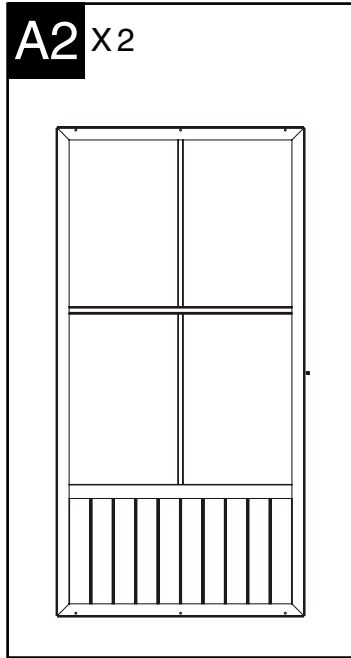
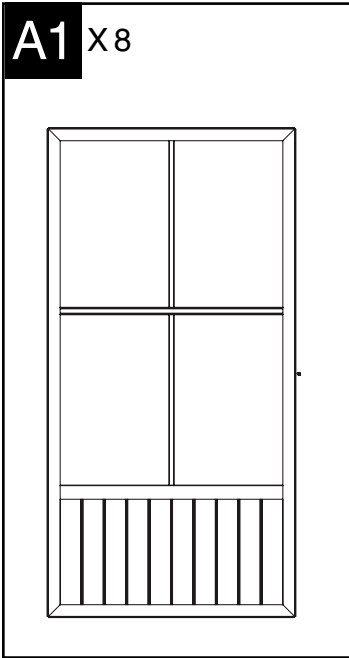


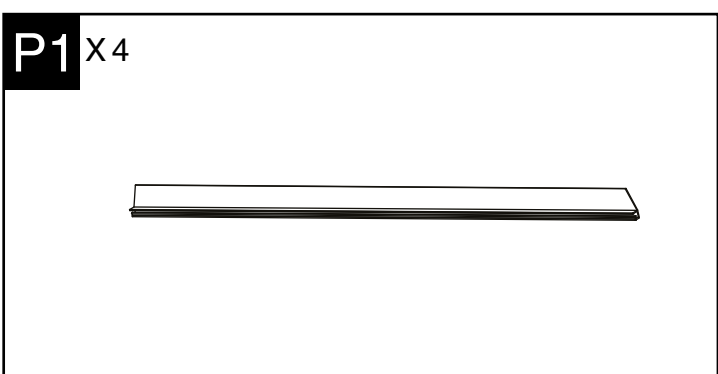
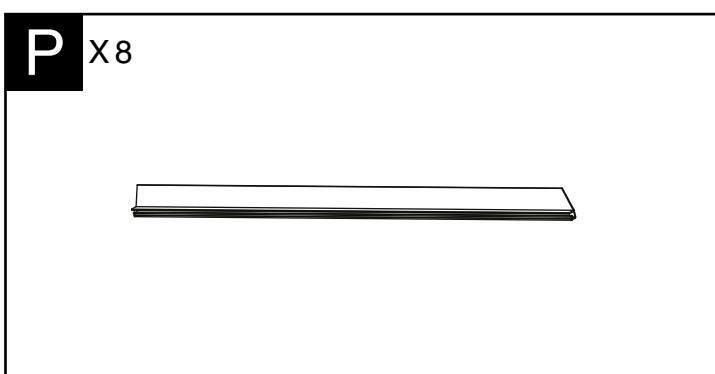
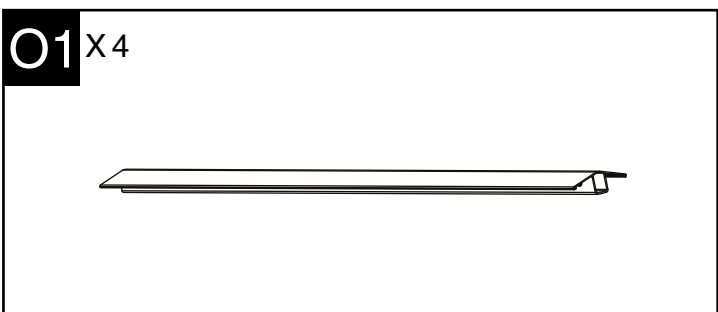
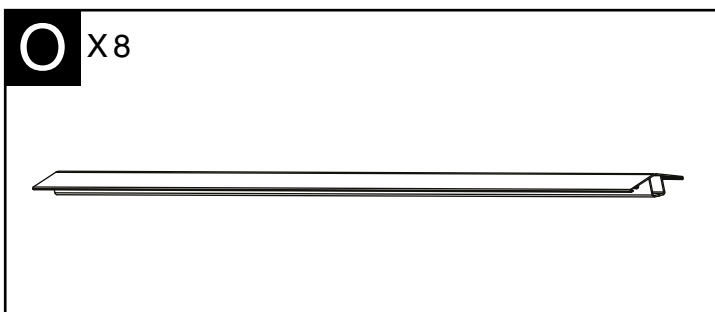
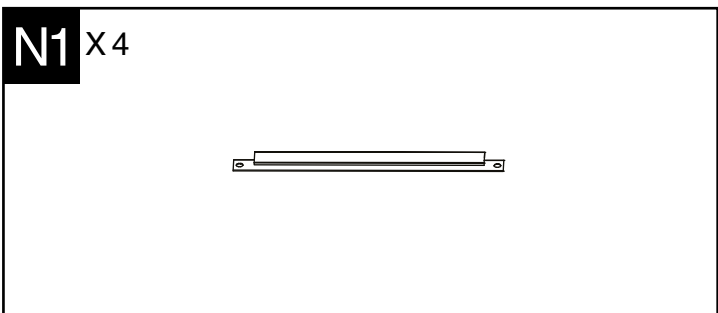
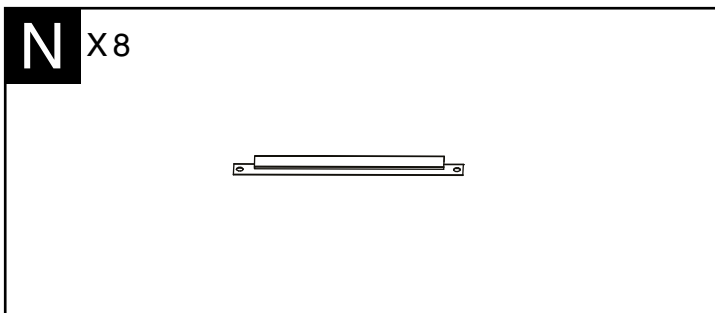
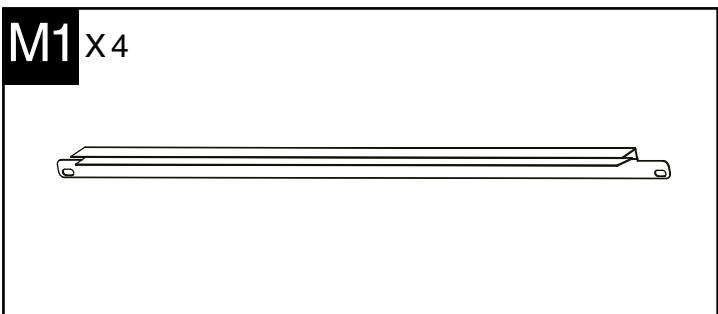
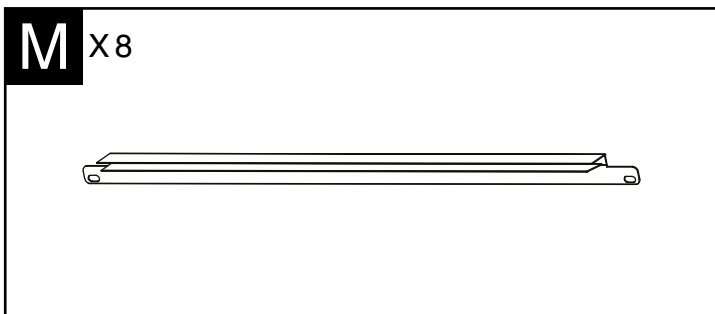
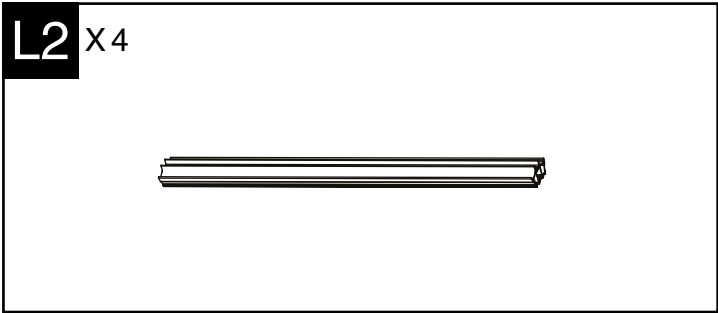
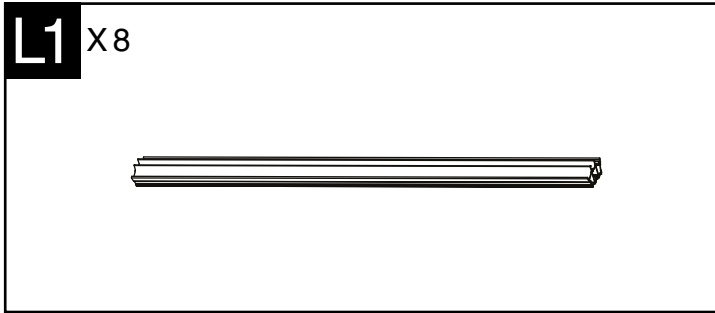
Z2 X 4



Z3 X 1







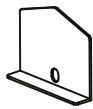
R1 x1



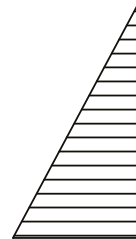
B5 x4



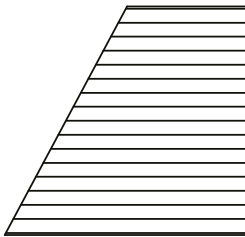
Q x12



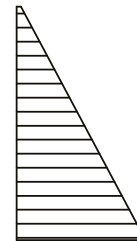
R1a x4



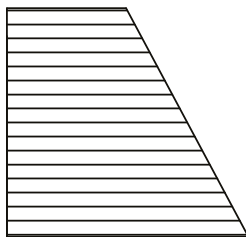
R1b x4



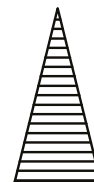
Ra x4



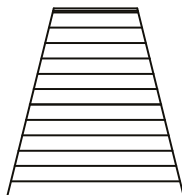
Rb x4



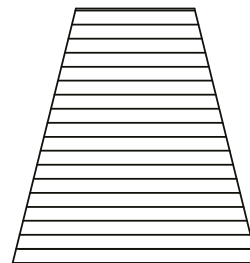
Qa x4

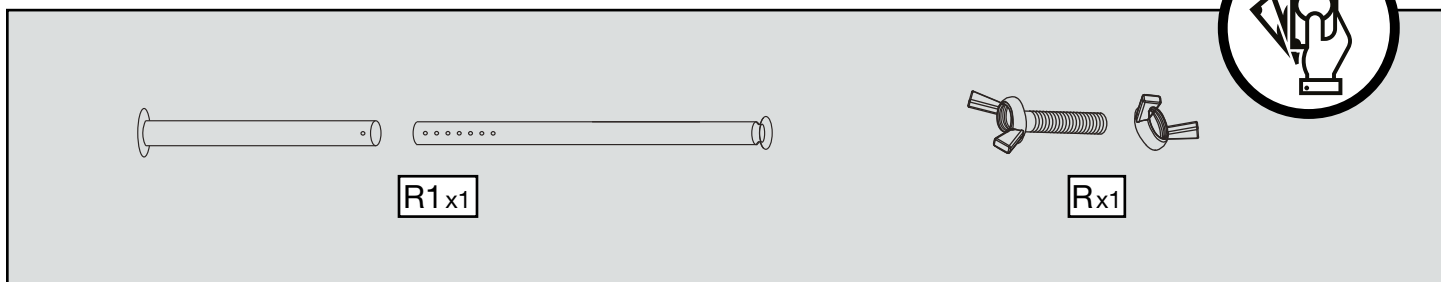
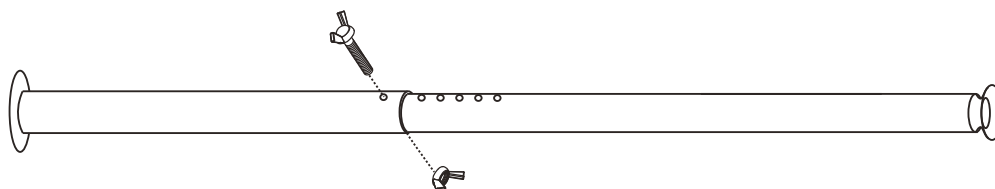
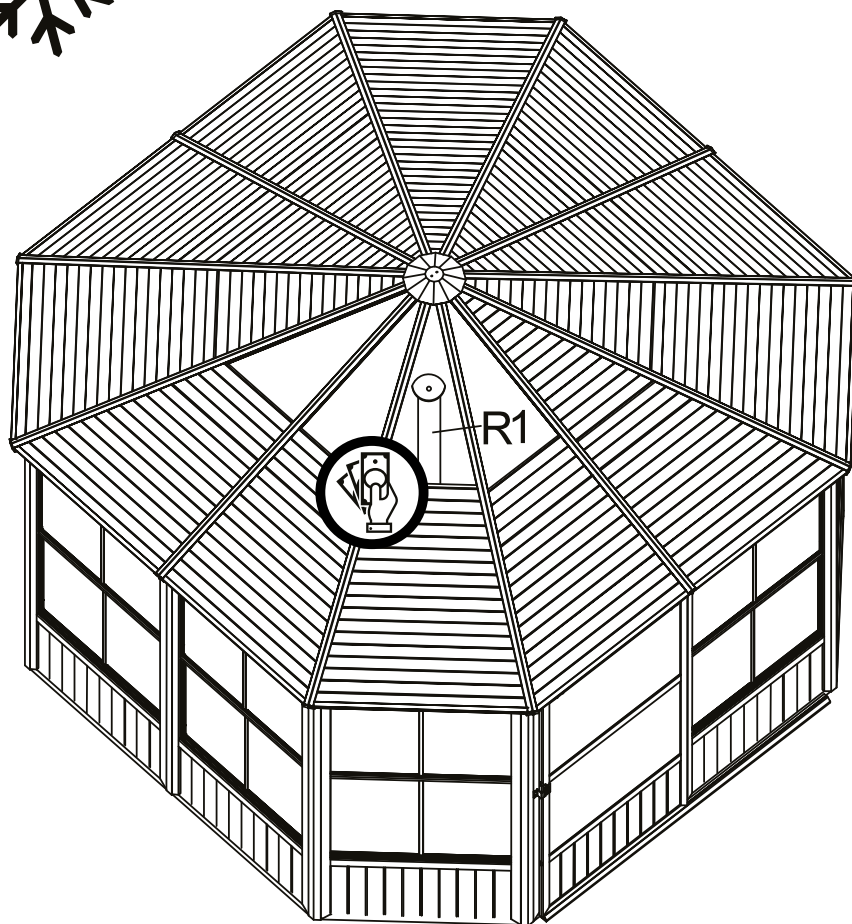
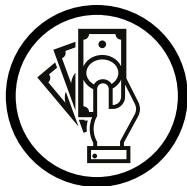


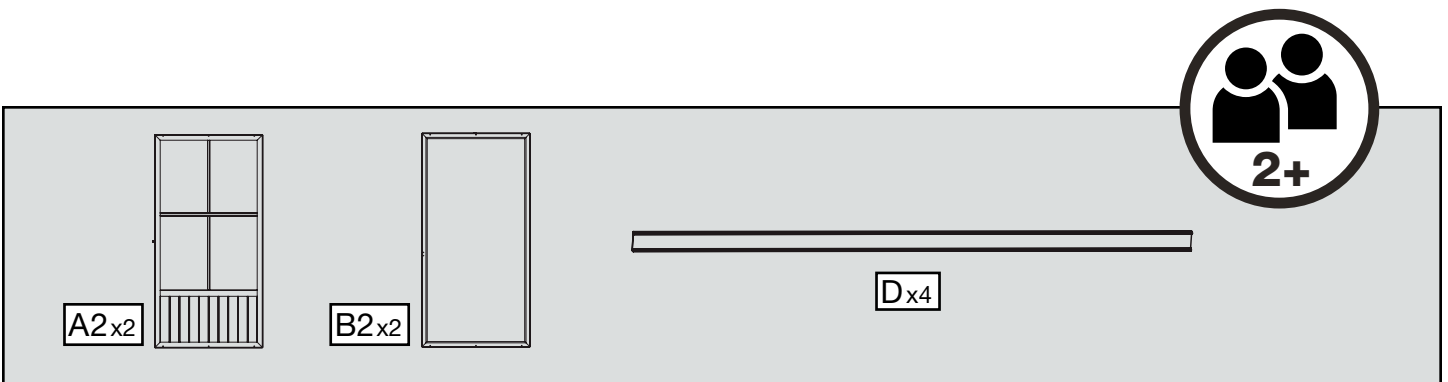
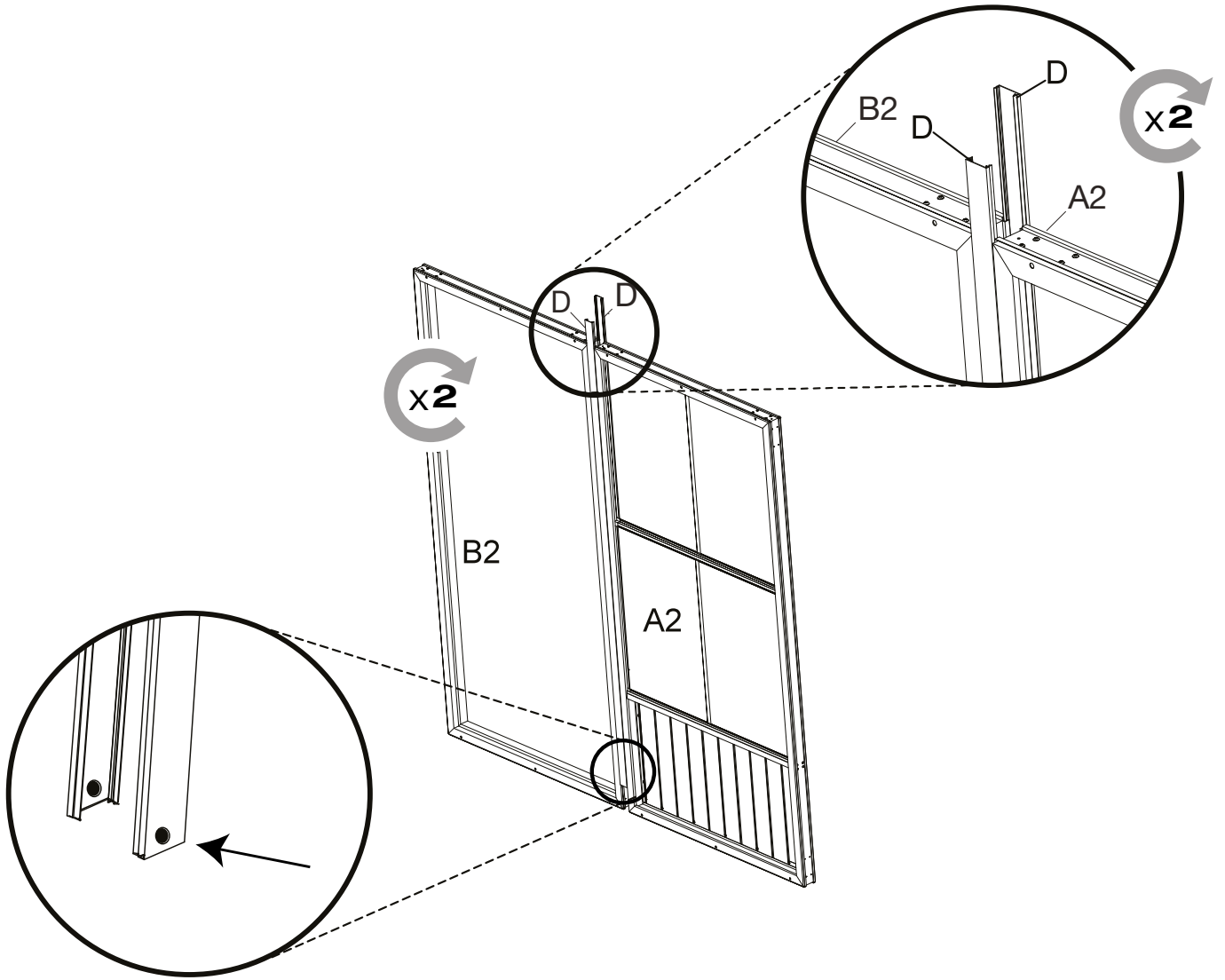
Qb x4

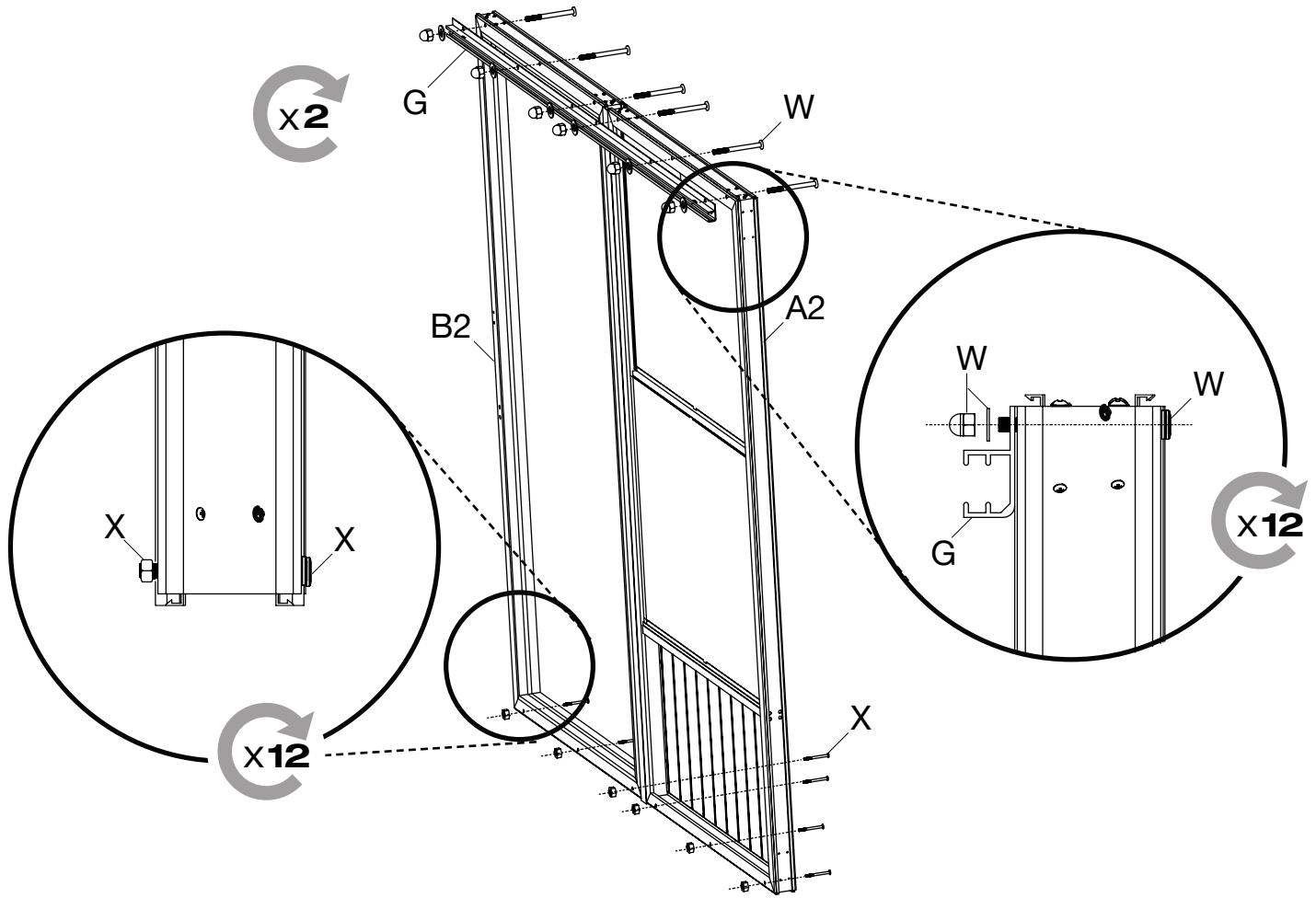


Qc x4

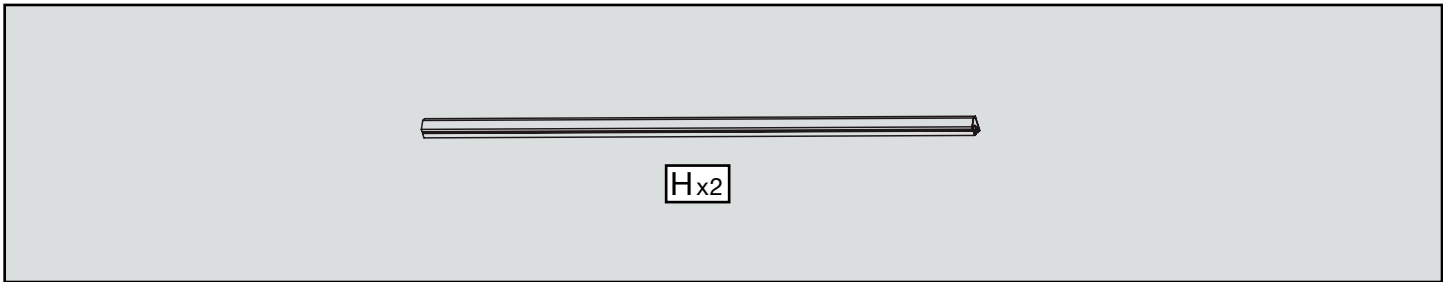
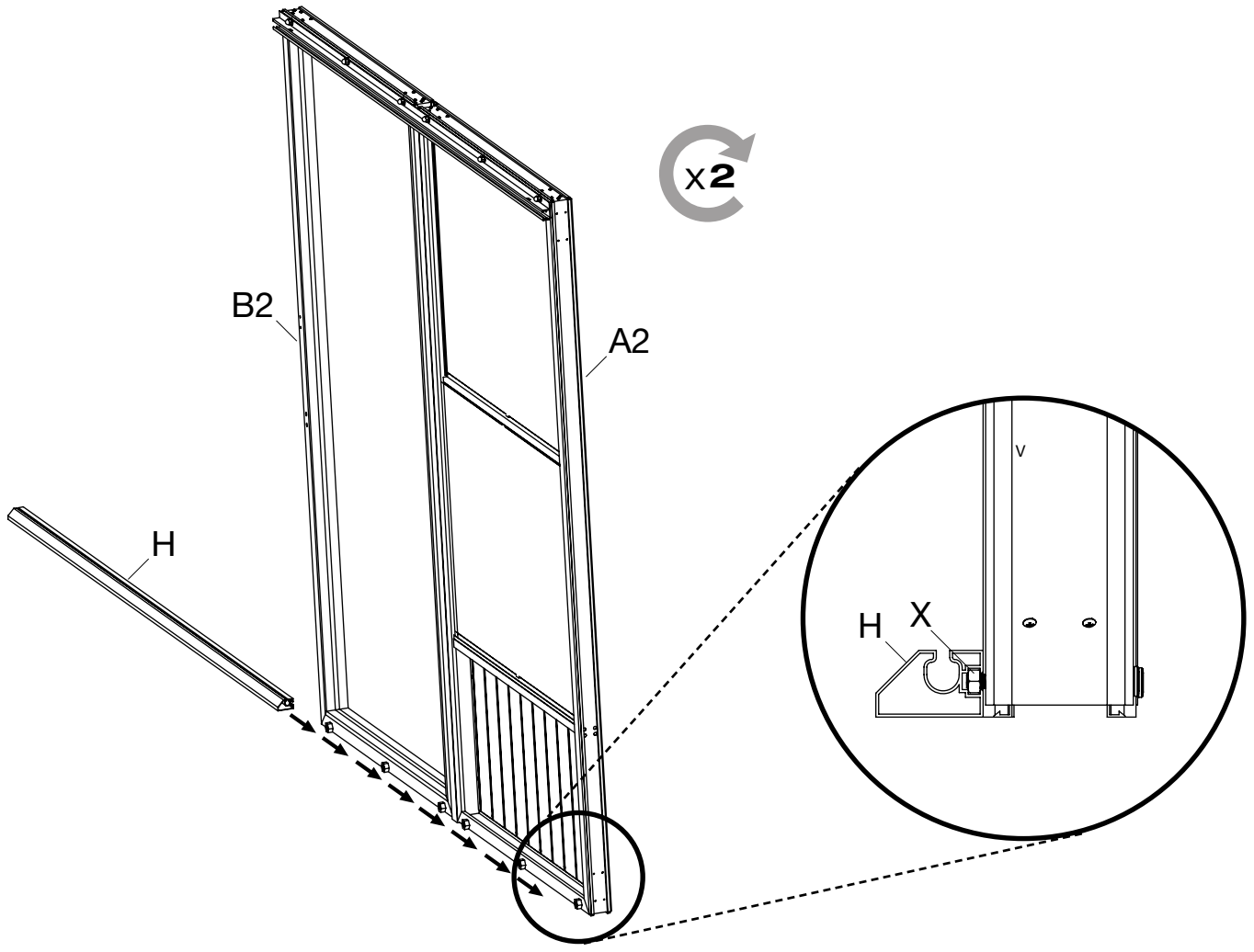


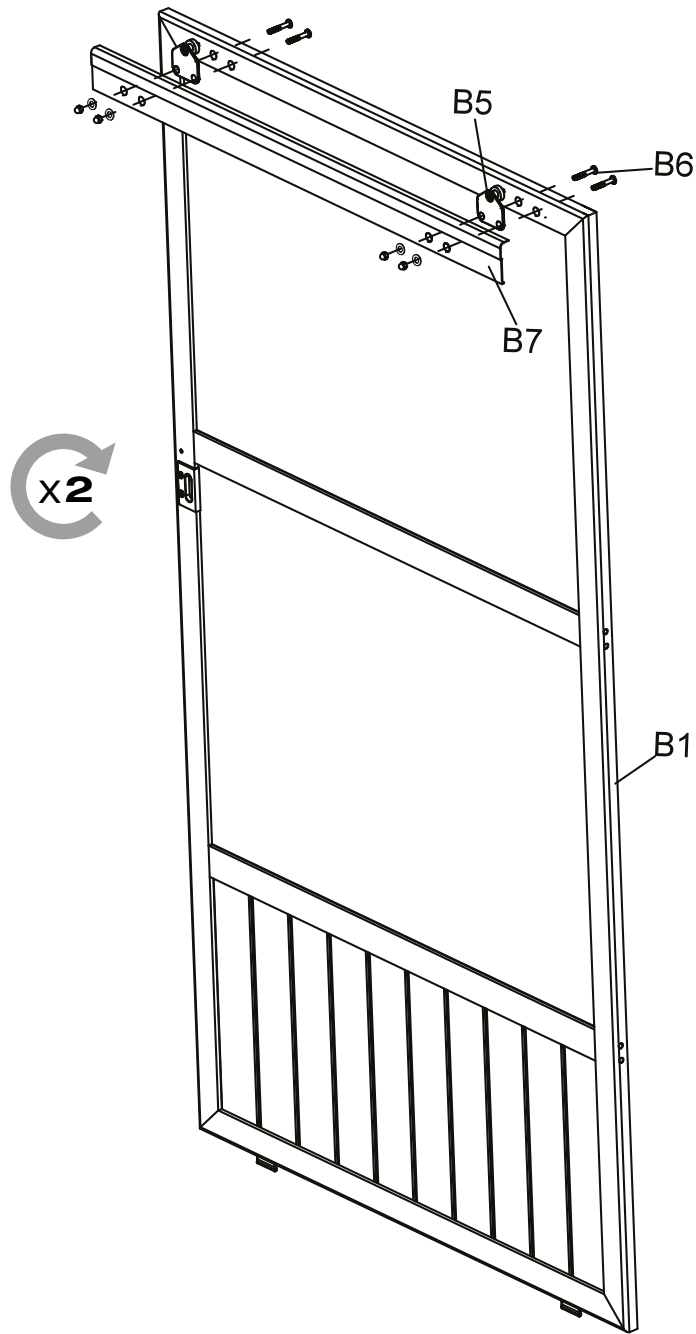




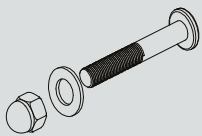


This section contains the parts list and safety icons. The parts list includes a long rail labeled Gx2, a screw labeled Xx12, and a screw labeled Wx12. The safety icons include a '2+' icon (two people) and a 'no force' icon (a hand with a slash through it).

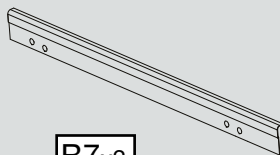




B5x4



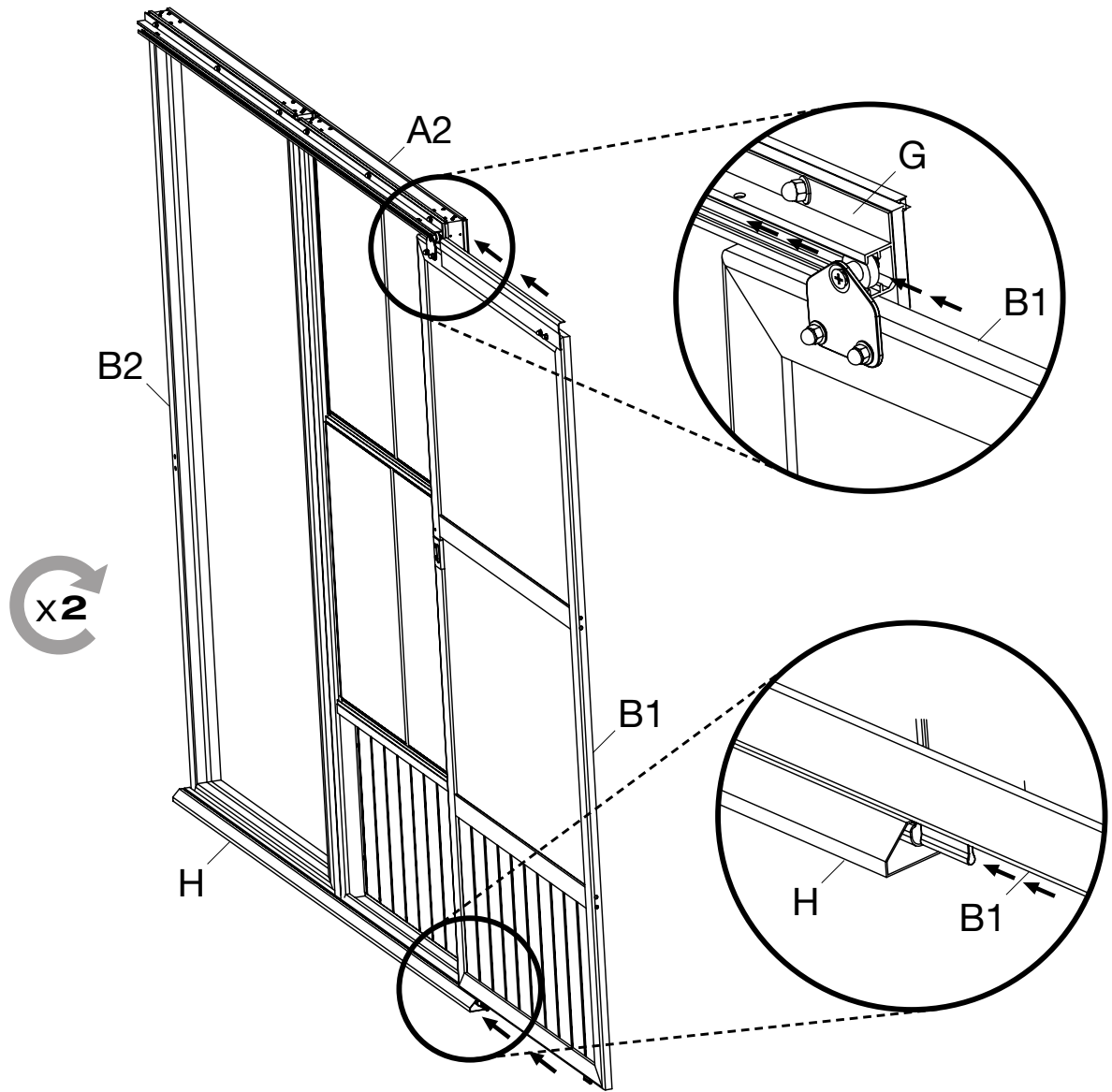
B6x8

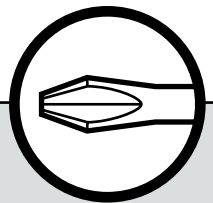
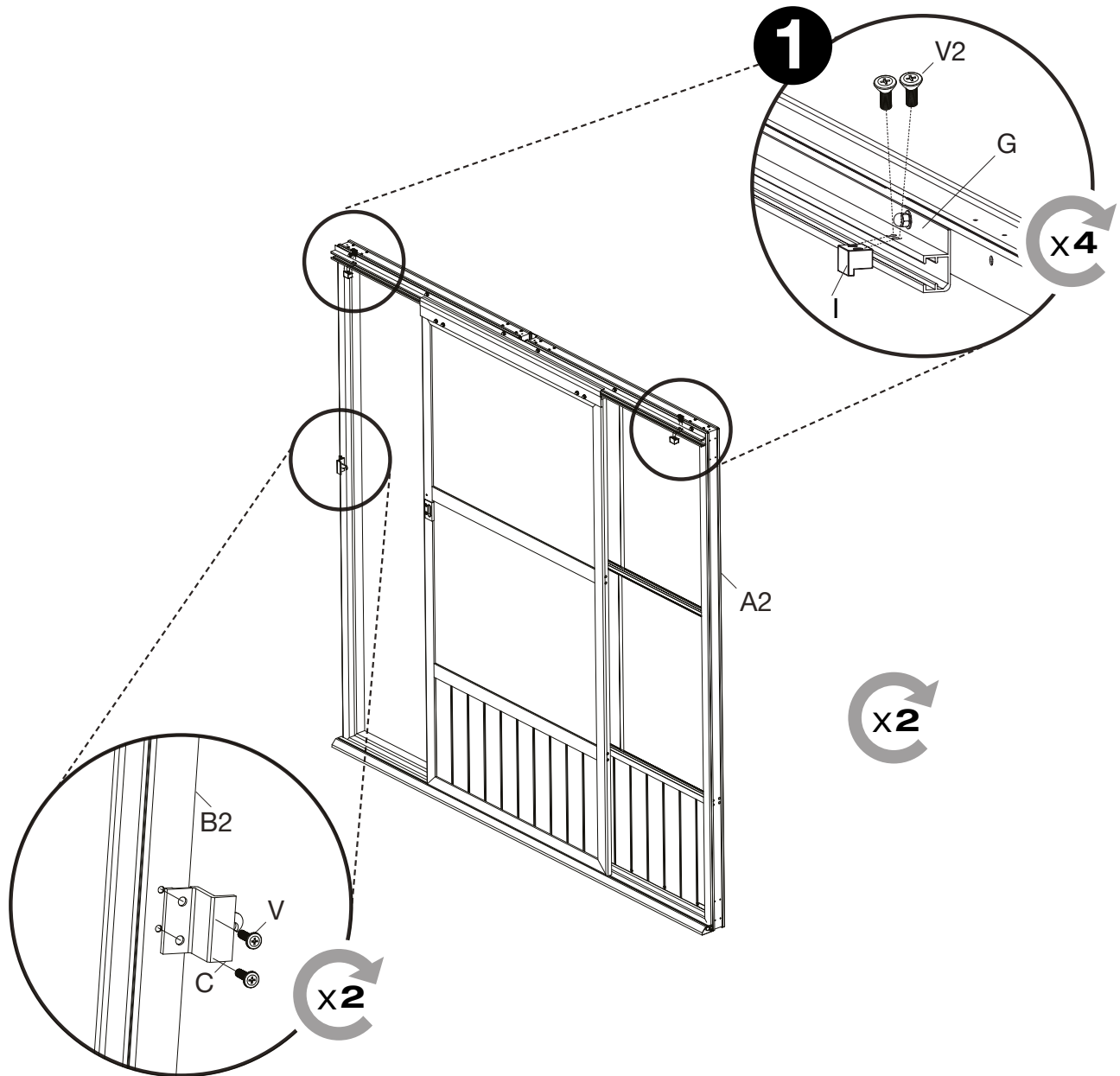


B7x2



B1x2





Cx2



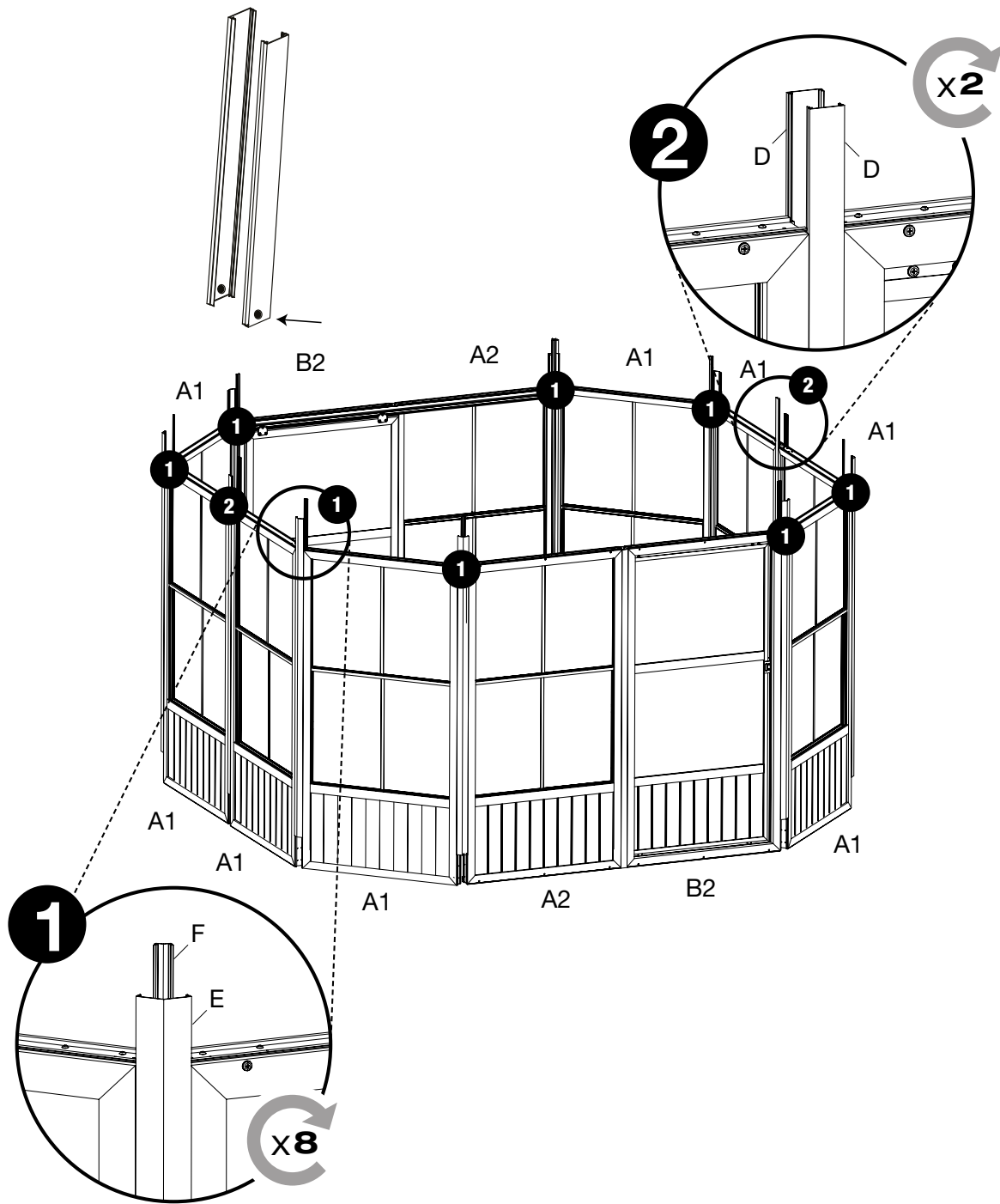
Ix4

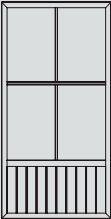





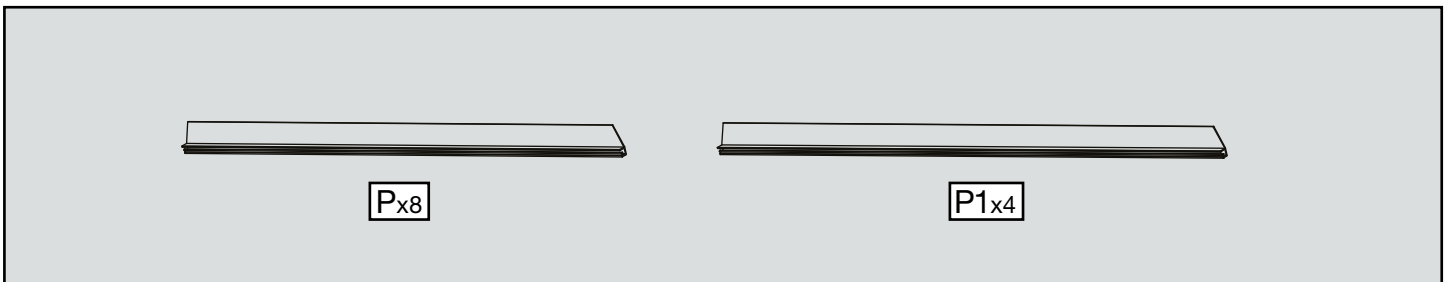
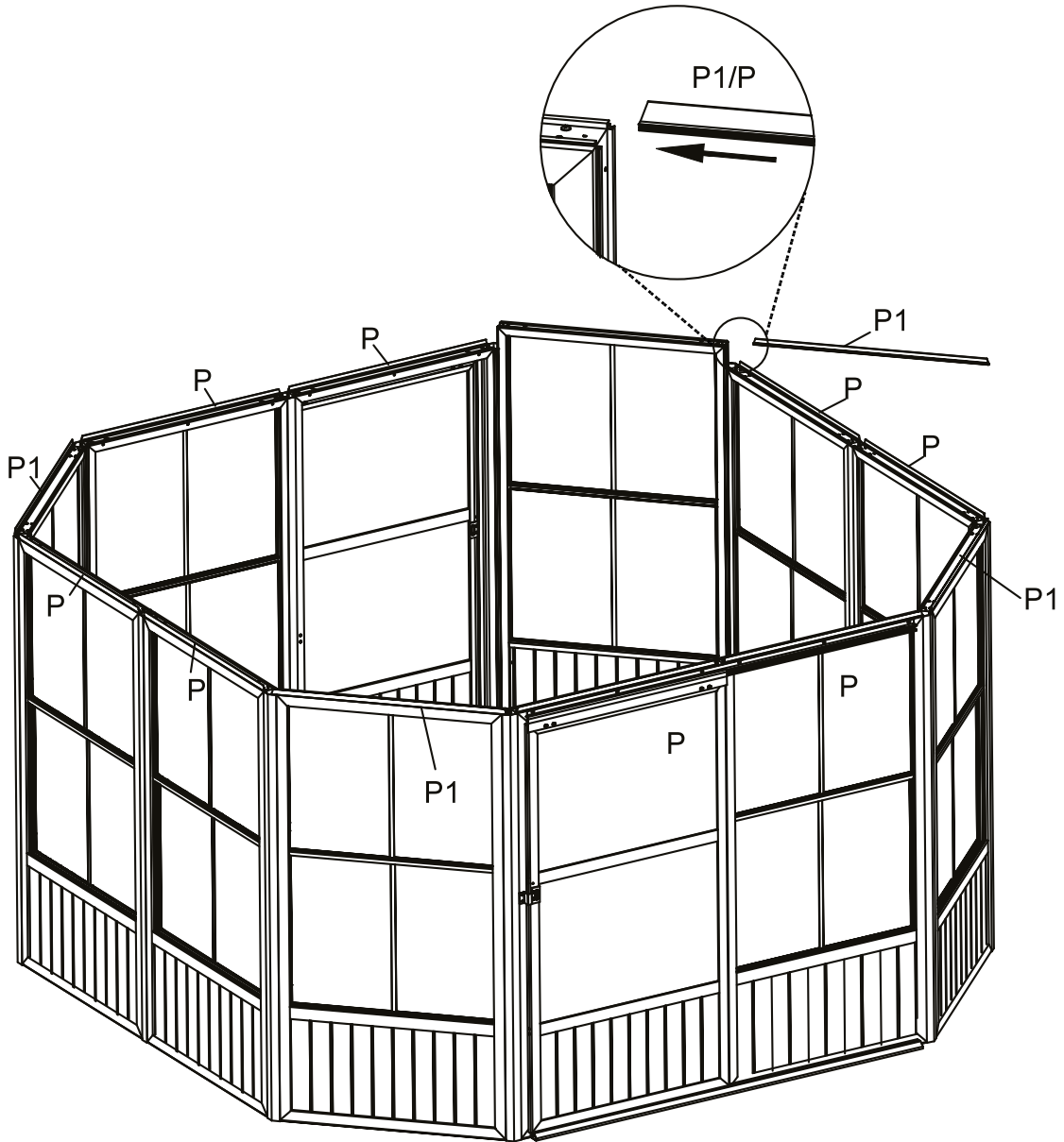
V2x8

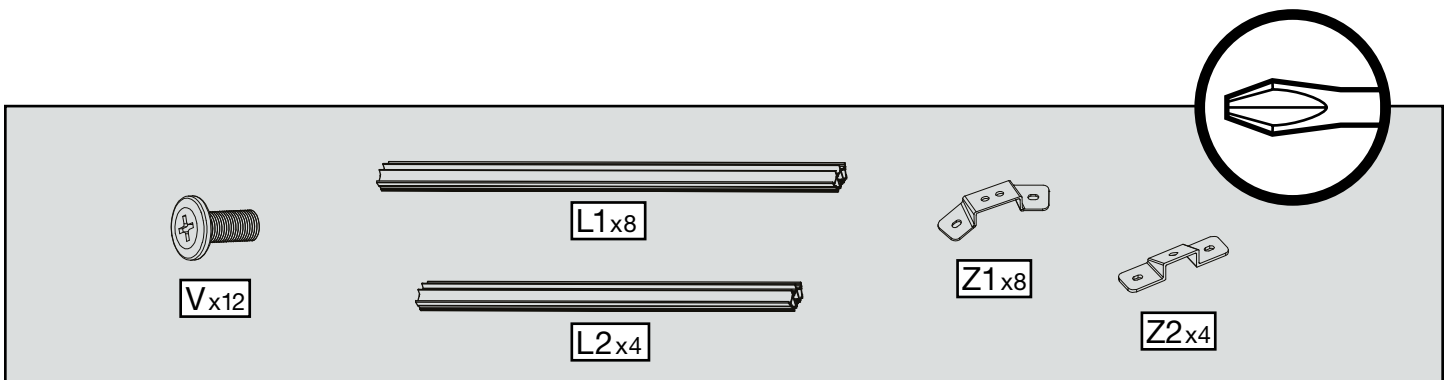
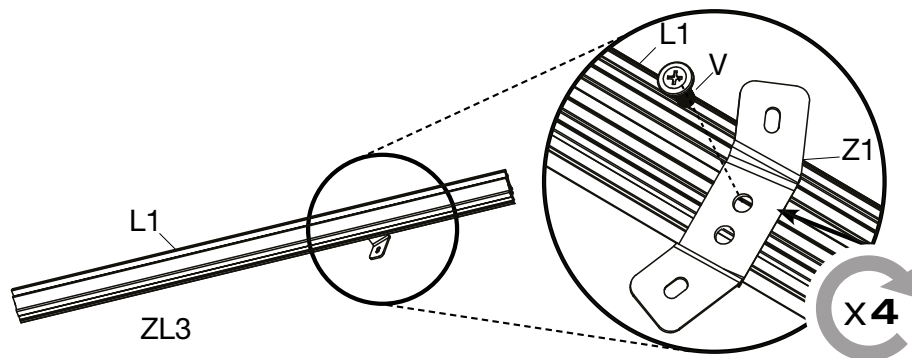
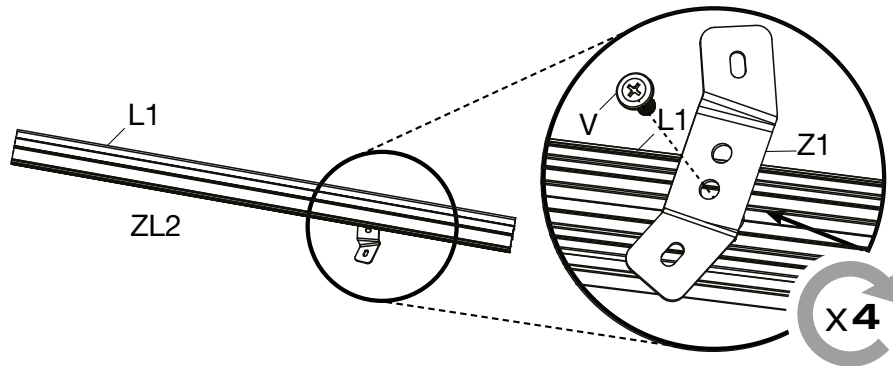
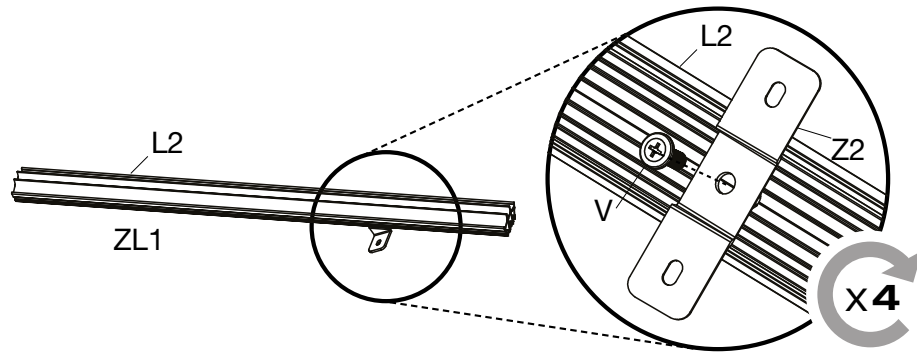


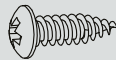
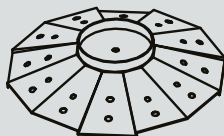
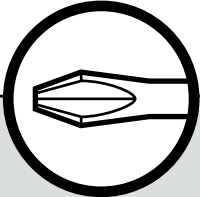
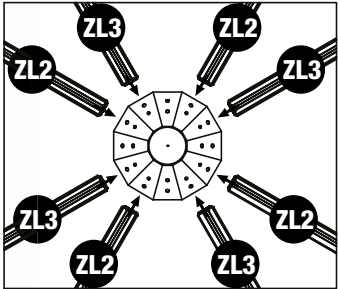
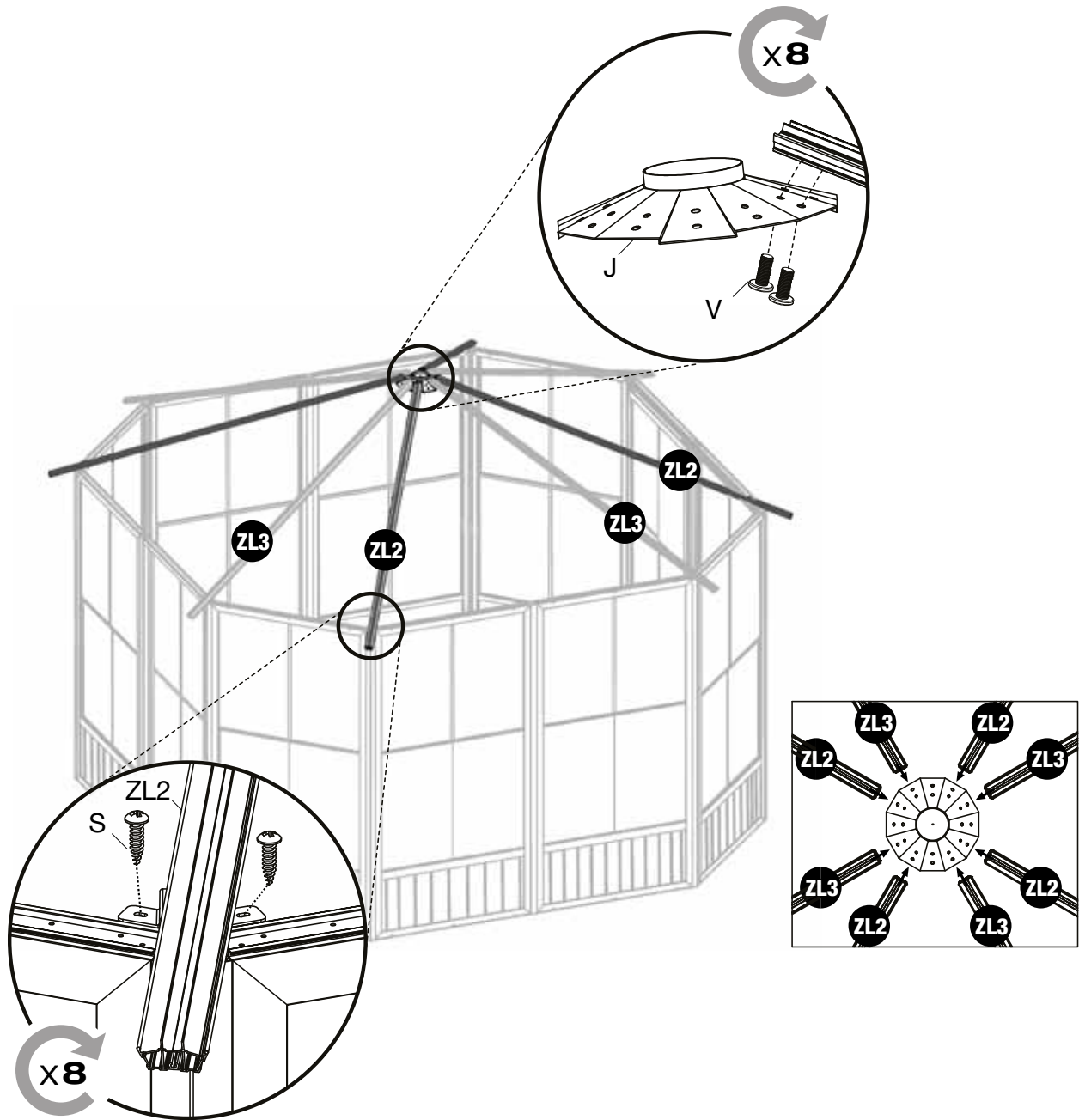
Vx4

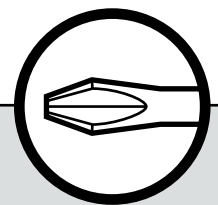
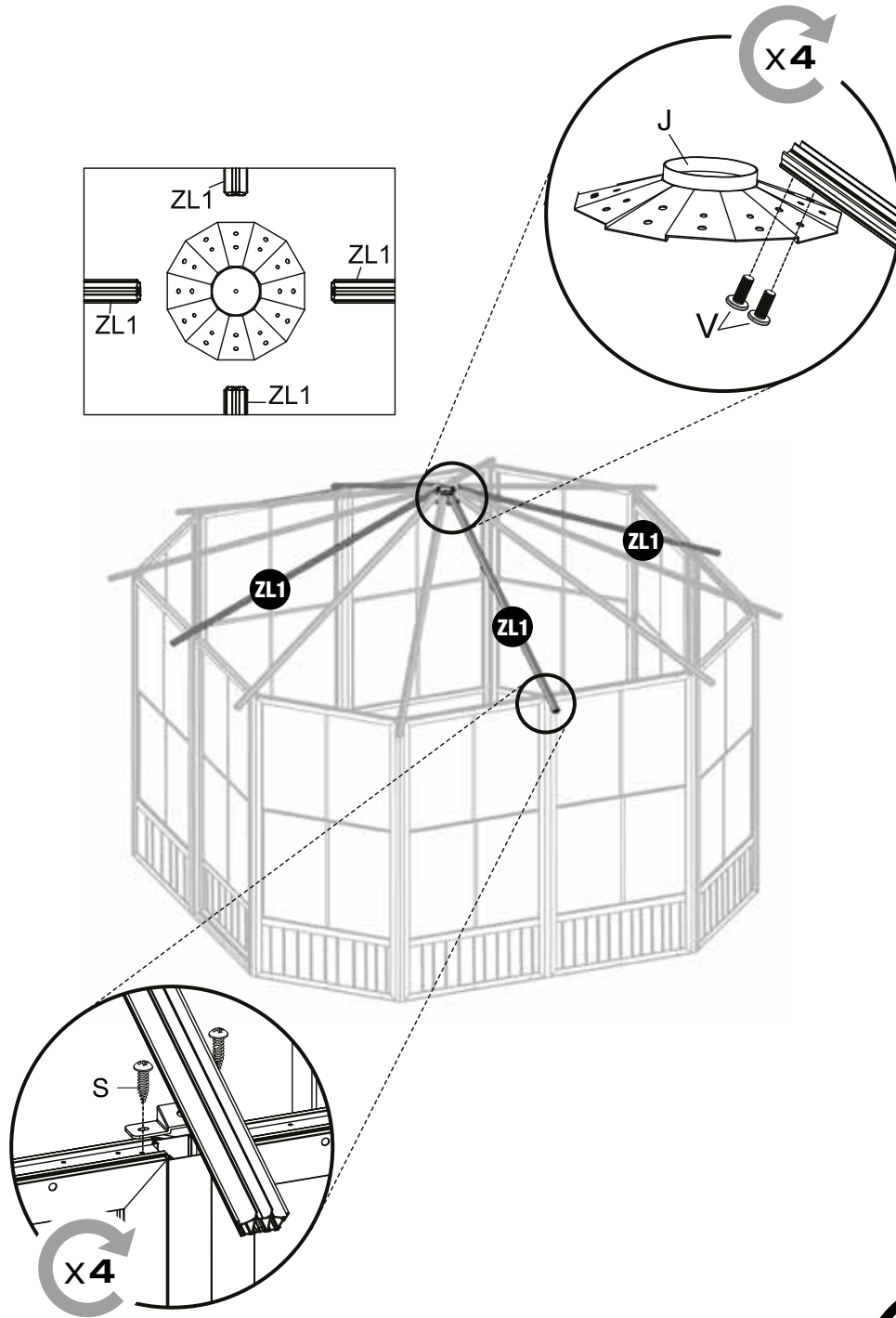


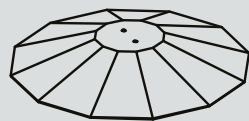
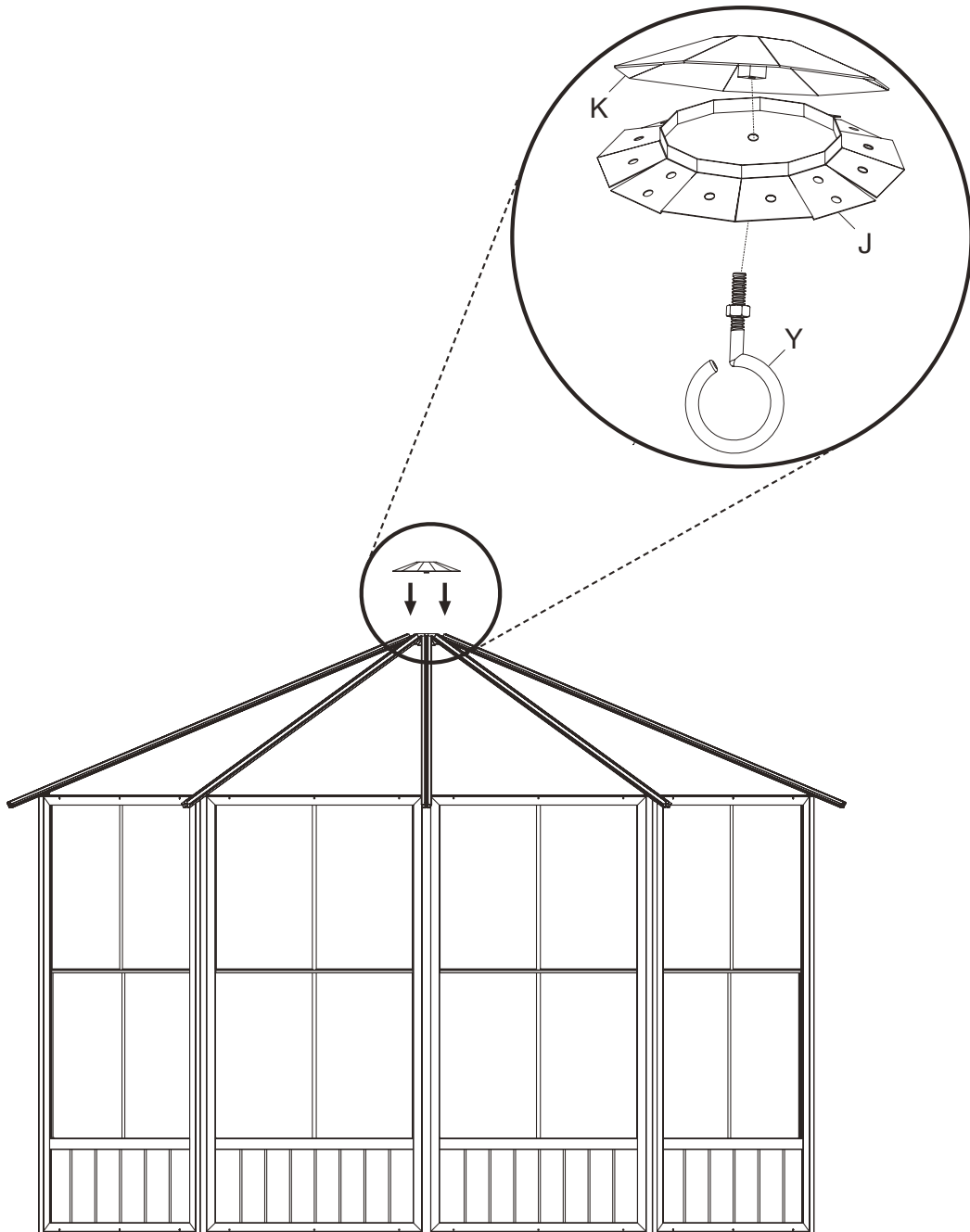
-  A1x8
-  Dx4
-  Ex8
-  Fx8







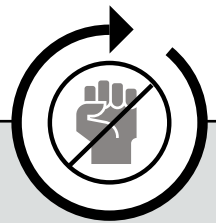


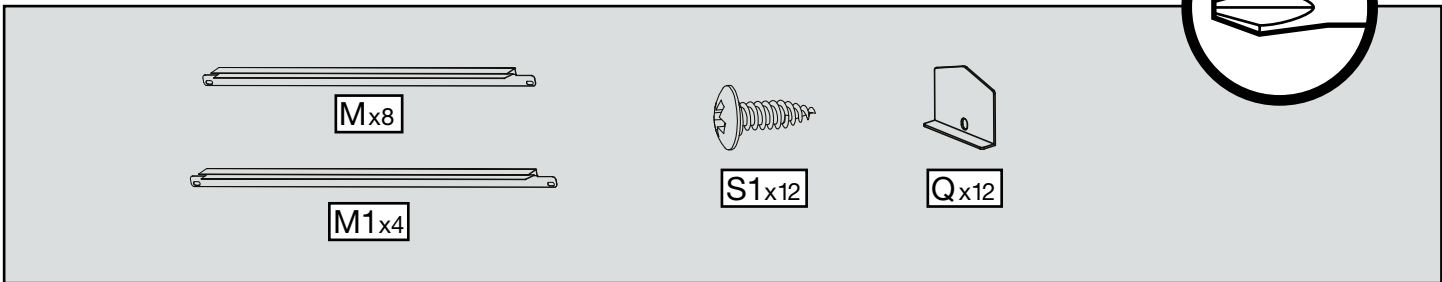
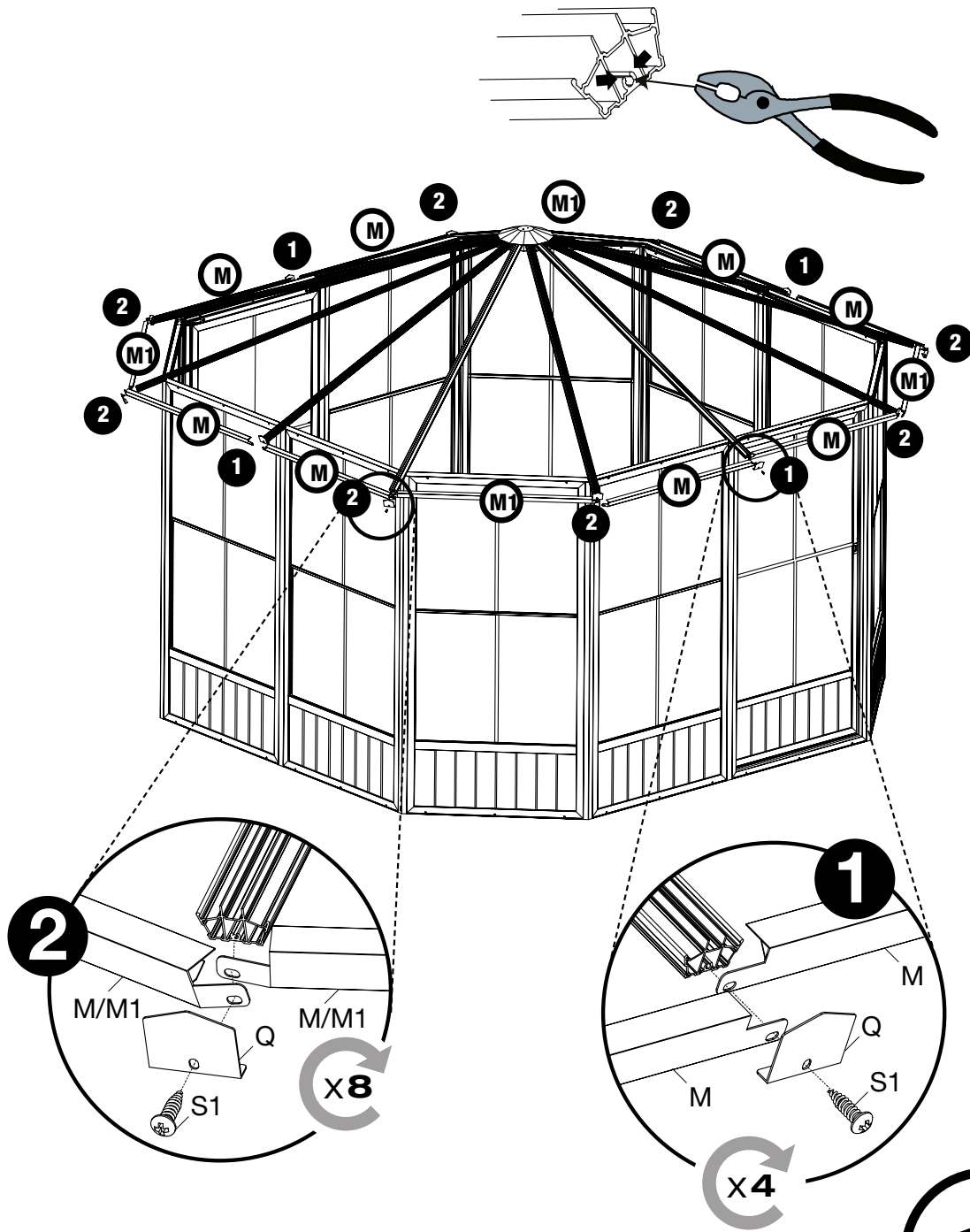


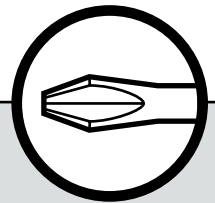
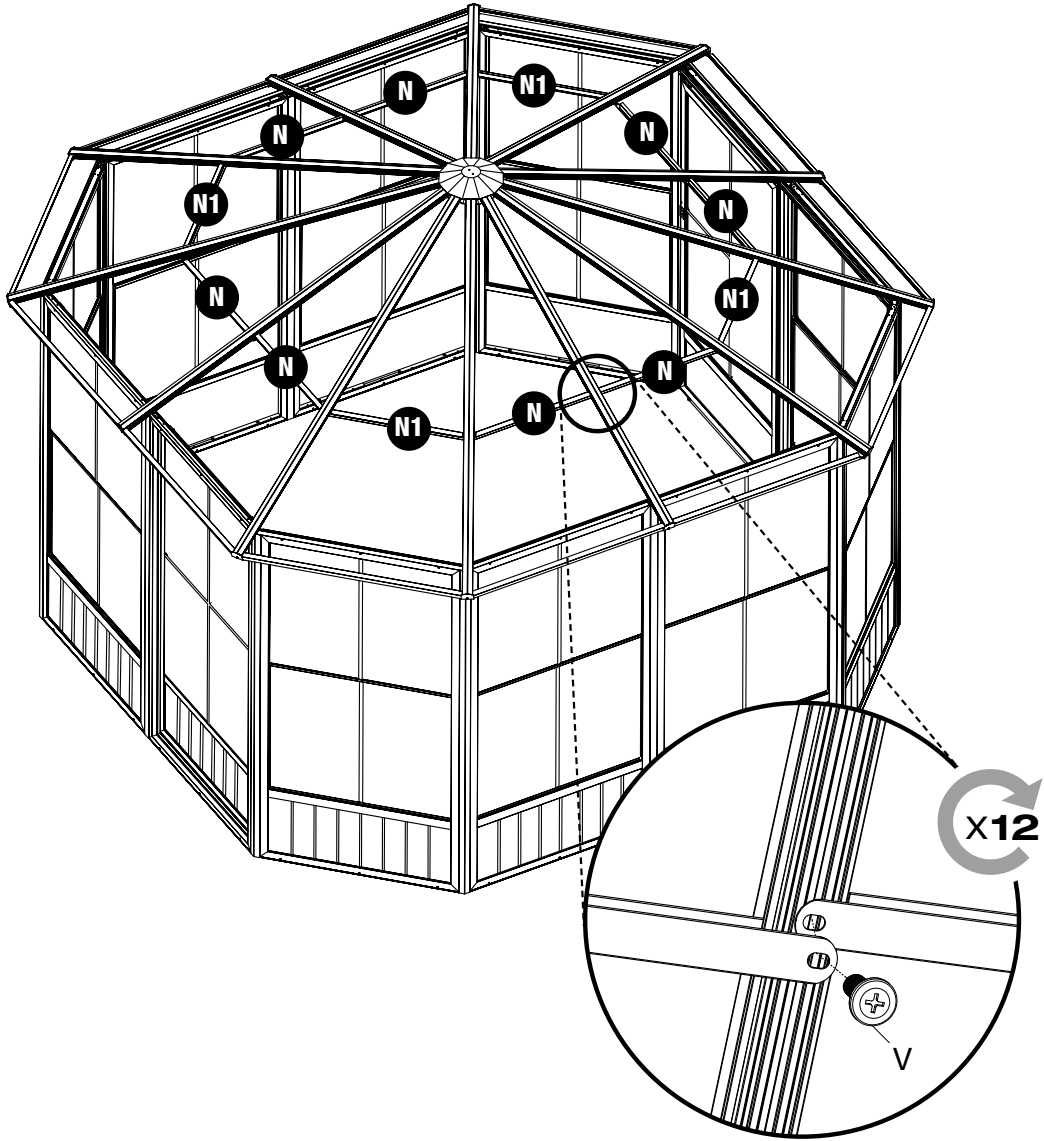
Kx1



Yx1







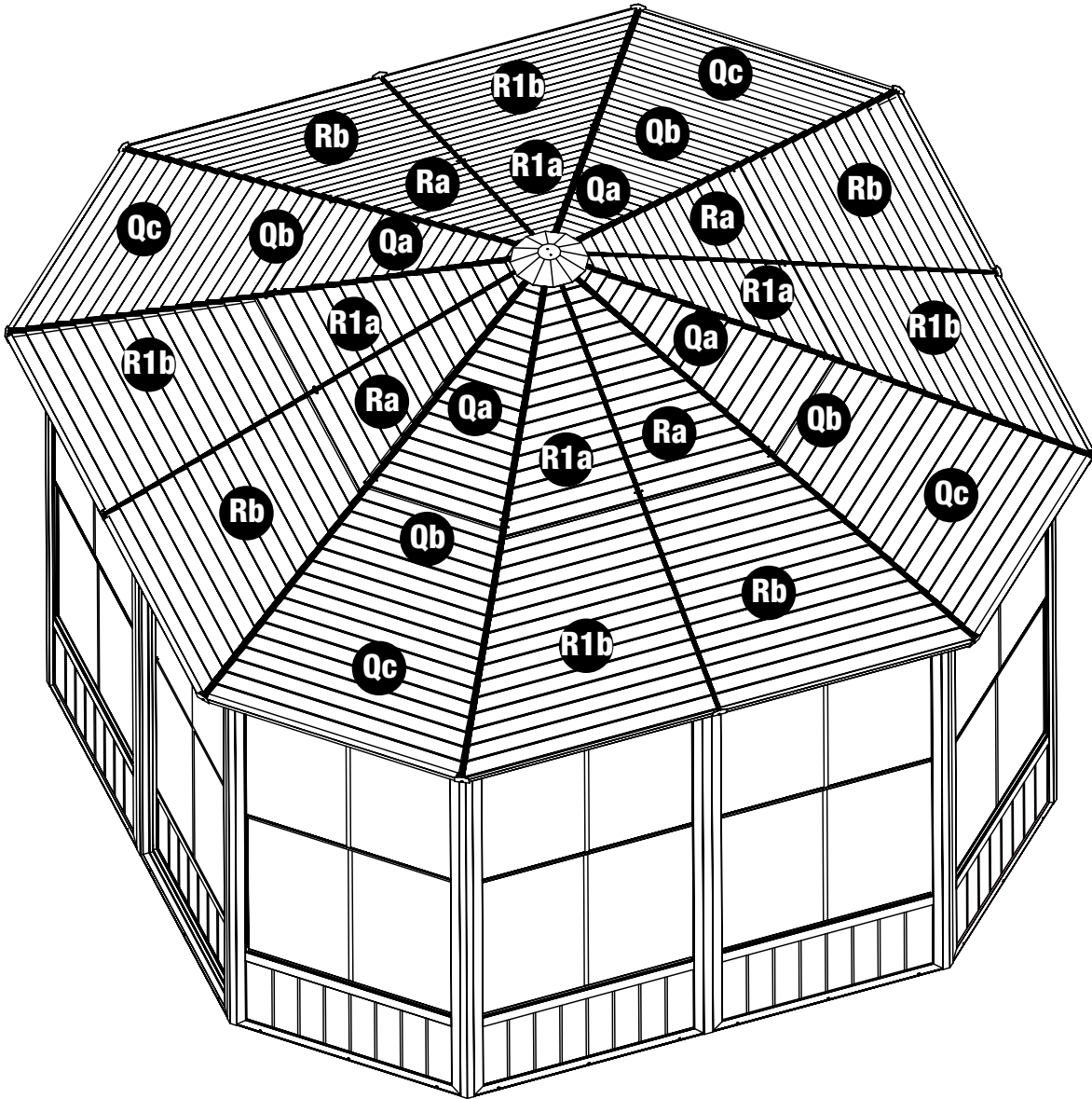
Nx8

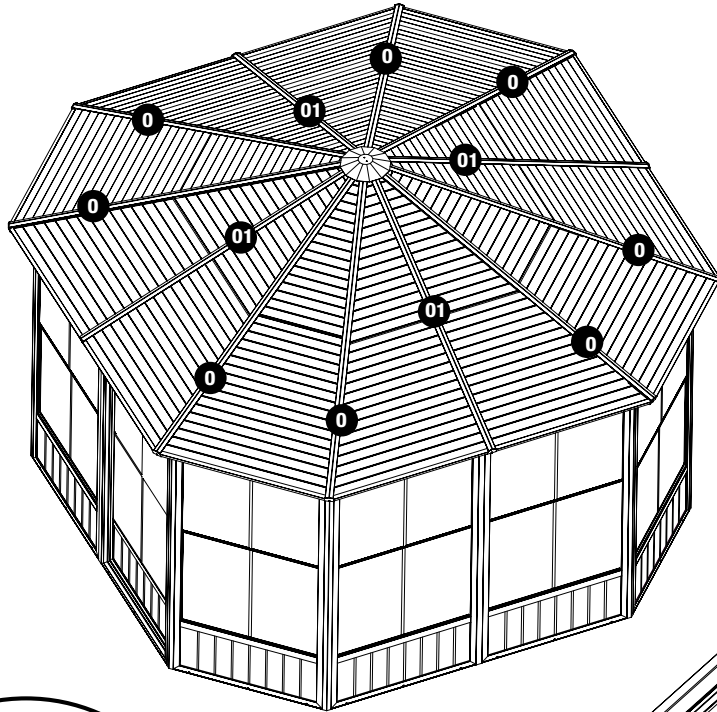


N1x4

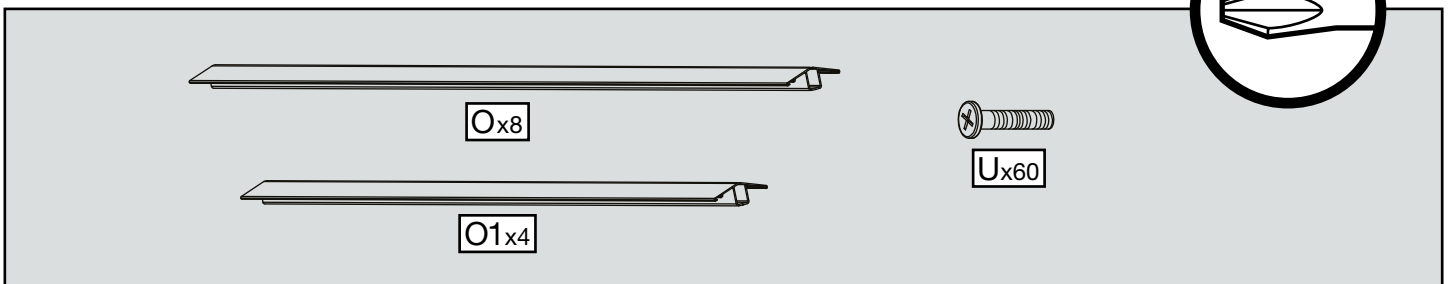
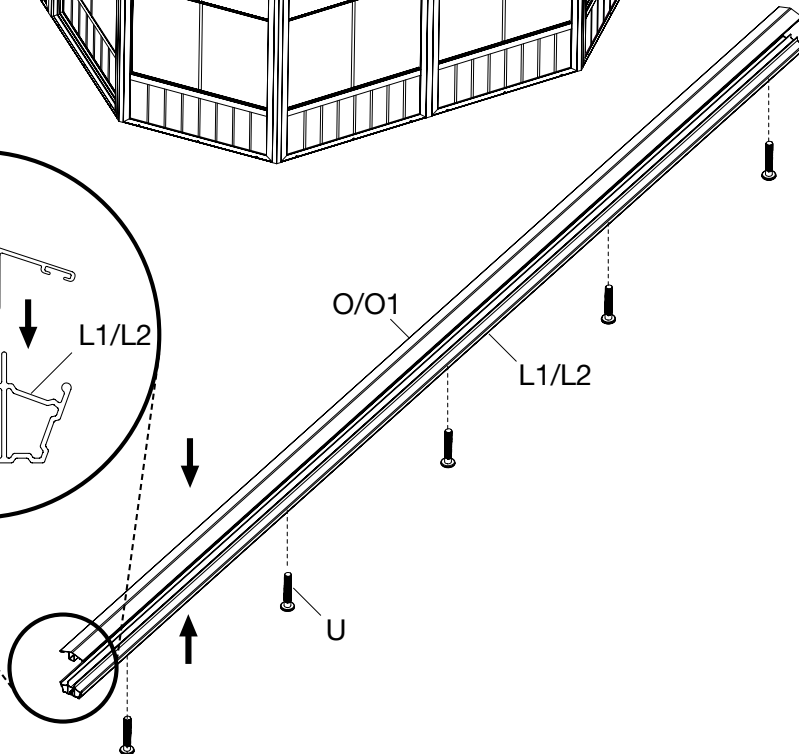
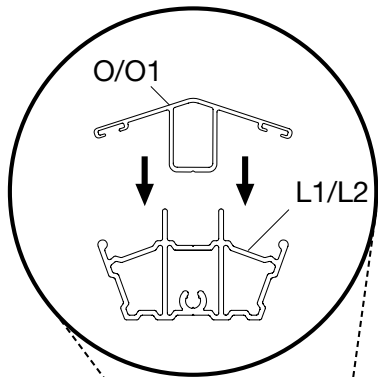


Vx12





X12



SOJAG ■ I
produits saisonniers • seasonal products