

SOJAG

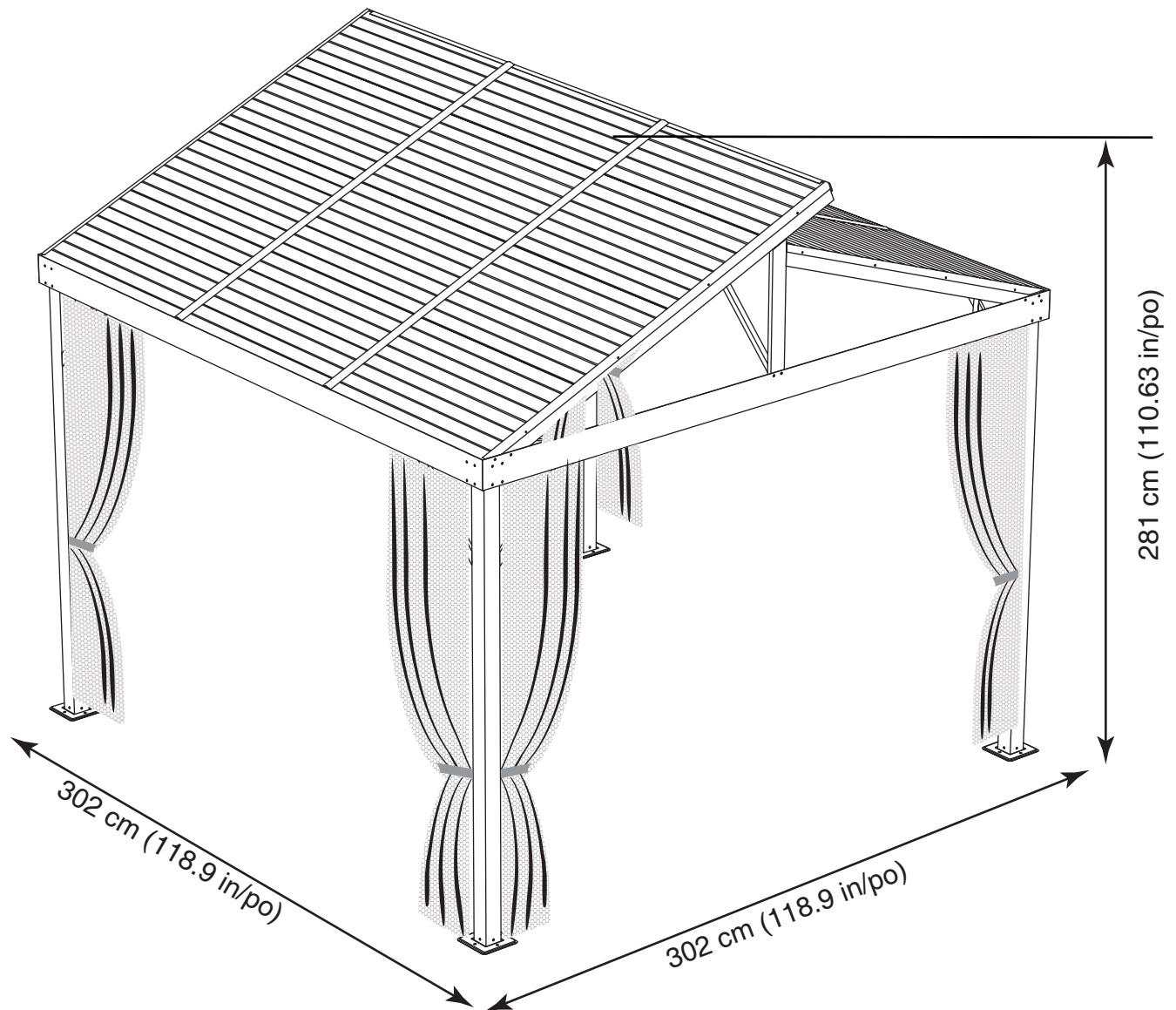
produits saisonniers • seasonal products

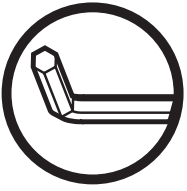
Sojag code: 500-8162851

CUP/UPC code: 772830162851

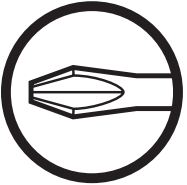
QUESTIONS? 1 866-901-1649

Assembly Manual / Guide d'assemblage / Manual de ensamblaje / 조립설명서 / Montageanleitung





Use the hex keys in the box. / Utilisez les clés hexagonales fournies dans la boîte. /
Utilice las llaves hexagonales en la caja. / 상자에 육각 키를 사용 하십시오. / Verwenden Sie
die Sechskantschlüssel in der Box.



Please use a Phillips screwdriver. / Utilisez un tournevis de type Phillips / Por favor,
use un destornillador Phillips. / 십자 드라이버를 사용 하십시오. / Bitte verwenden
Sie einen Kreuzschraubenzieher.



You may need to use a drill for this step. / Vous pouvez avoir besoin d'utiliser une
perceuse pour cette étape. / Puede que tenga que utilizar un taladro para este paso. /
이 단계에선 드릴을 사용해야 할 수도 있습니다. / Für diesen Schritt können Sie einen
Bohrer verwenden.



Wearing protective gloves is recommended. / Le port de gants de protection est recommandé /
El uso de guantes de protección se recomienda. / 보호 장갑을 착용 하는 것이 좋습니다. /
Das Tragen von Schutzhandschuhen wird empfohlen.



Two or more people are required at this stage. / Deux personnes ou plus sont nécessaires à cette
étape. / Dos o más personas se requieren en esta etapa. / 이 단계에서는 두 명 이상 이 필요합니다. /
Für diesen Bauschritt sind 2 oder mehr Personen erforderlich.

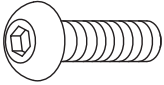


Do not tighten screws all the way for now. / Ne pas visser fermement pour l'instant. /
No atornille con firmeza por ahora. / 아직 나사를 단단히 조이지 마십시오. / Bitte die
Schrauben zum jetzigen Zeitpunkt noch nicht fest anziehen.

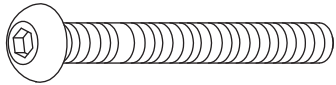


Sold separately. / Vendus séparément. / vendido en las opciones. /
옵션 판매 / Optional erhältlich

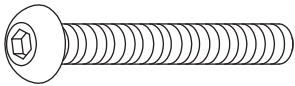
V X 66 (+8)




V1 X 4 (+1)




V2 X 2 (+1)



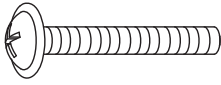
X X 32 (+3)




X1 X 30 (+4)



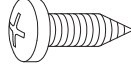
Y1 X 18 (+4)



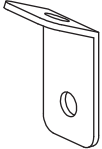
Wa X 2




Y X 93 (+10)



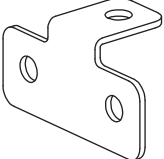
M X 2



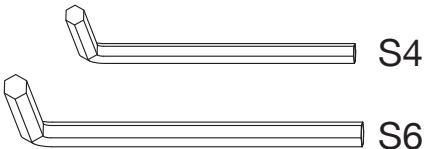
M1 X 4



M2 X 4



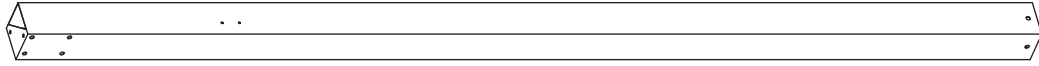
Z X 1



S4

S6

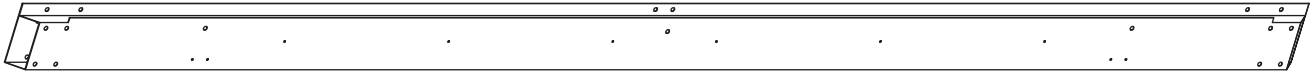
A X4



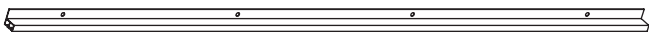
B X2



C X2



B2a X8



E X1



E1 X1



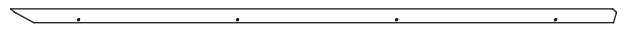
E2 X1

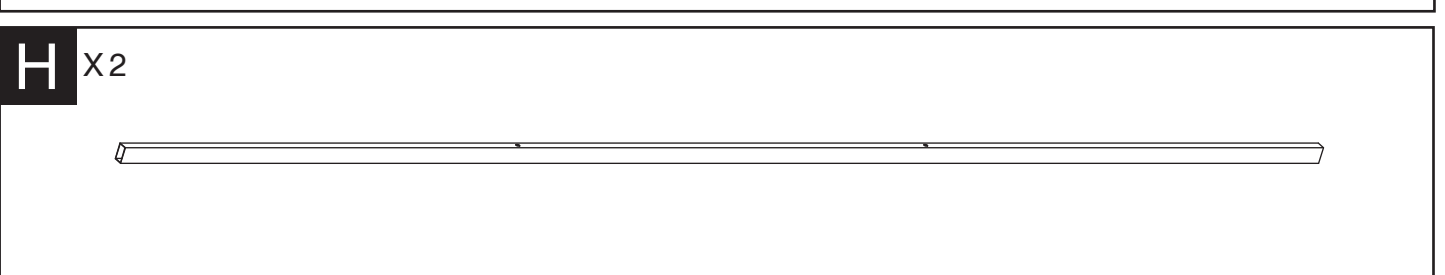
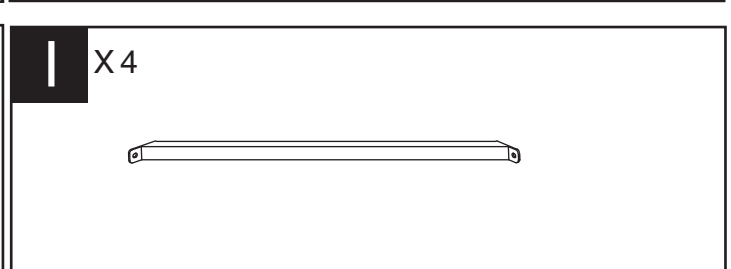
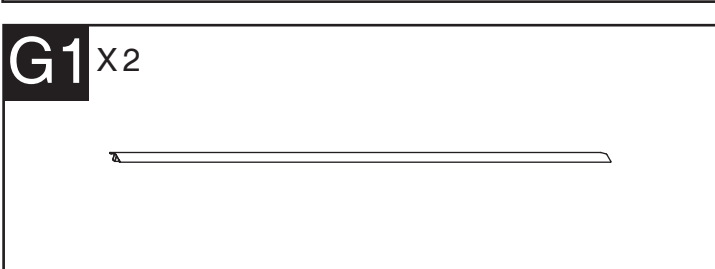
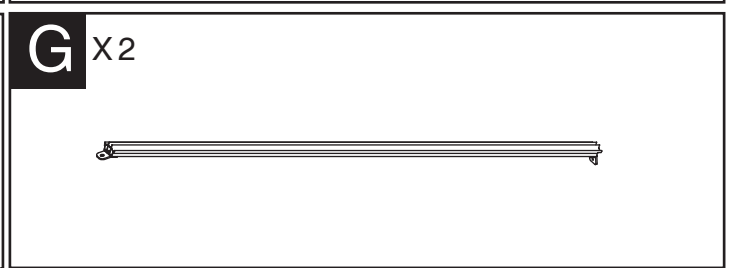
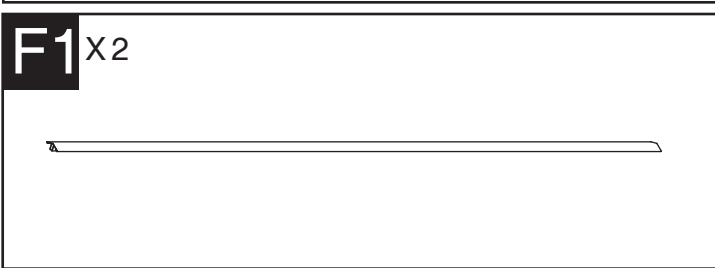
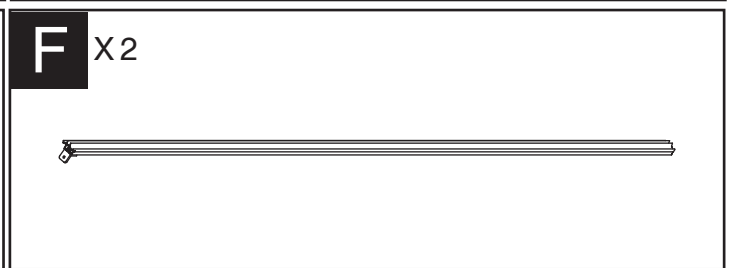
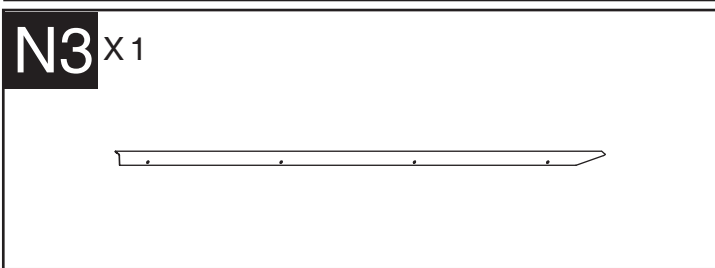
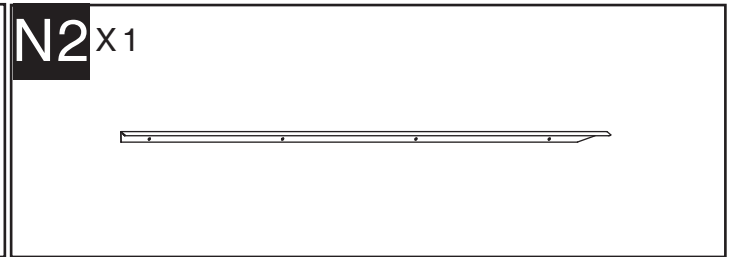
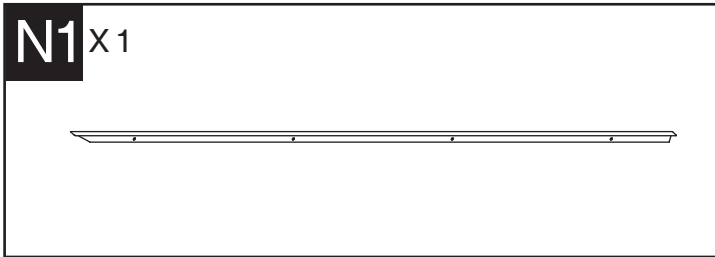


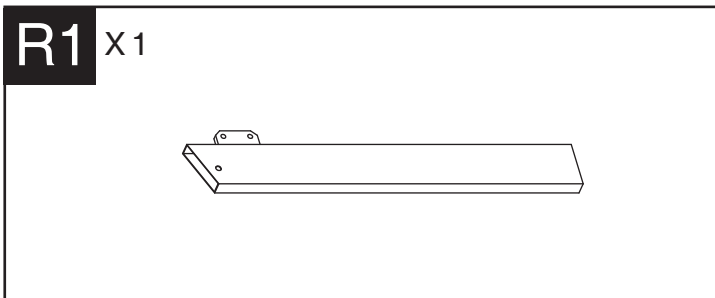
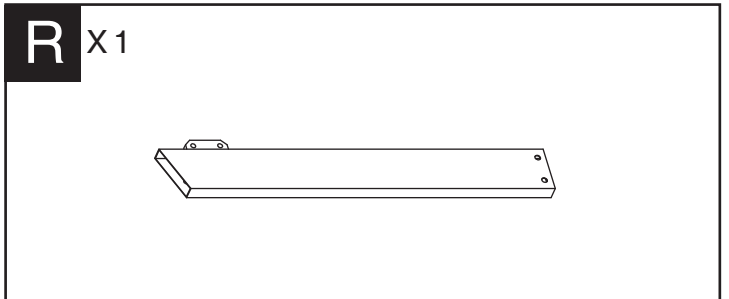
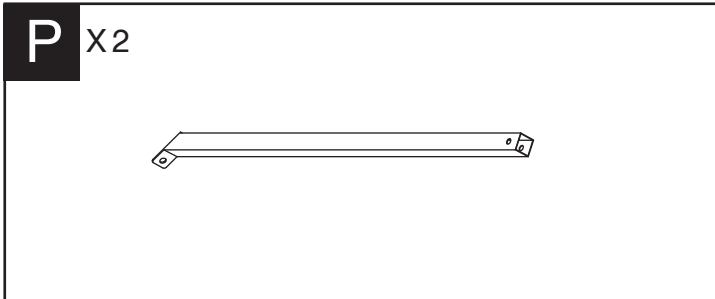
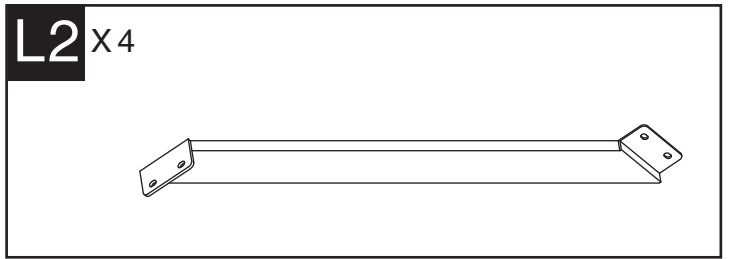
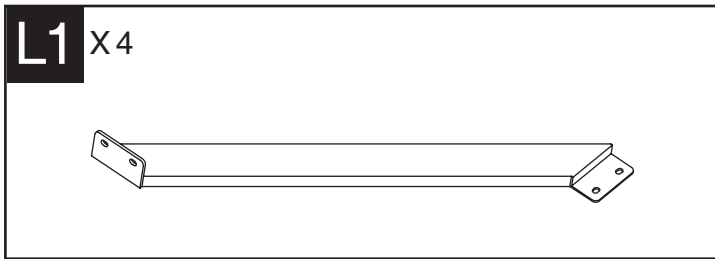
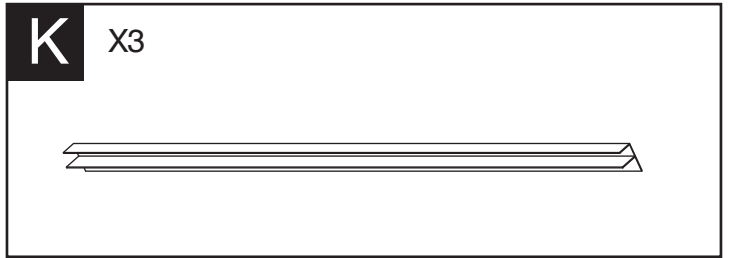
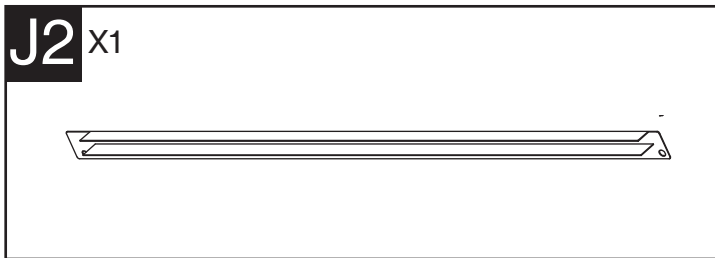
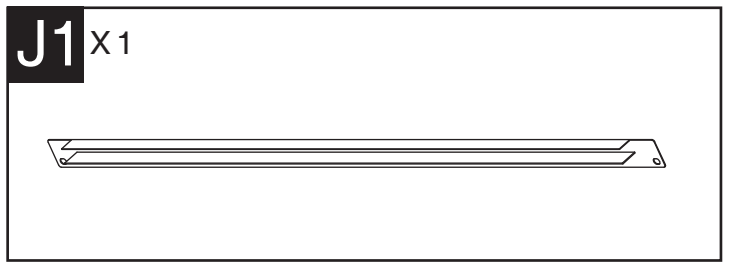
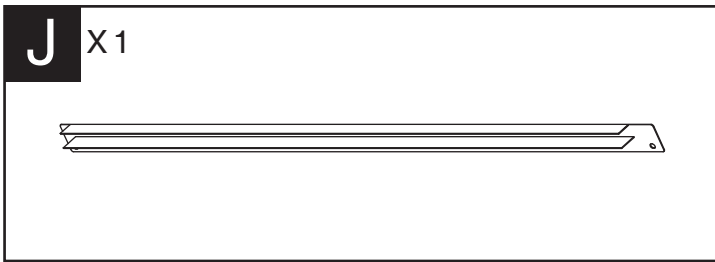
E3 X1

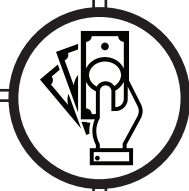
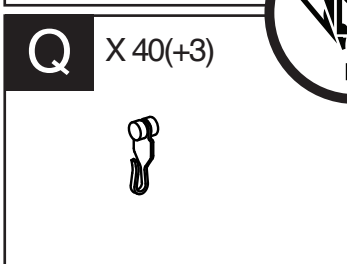
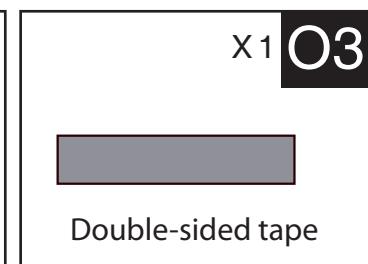
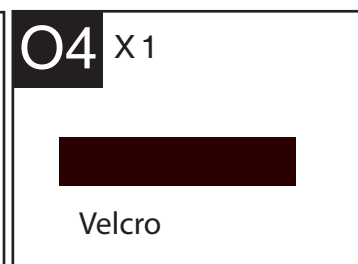
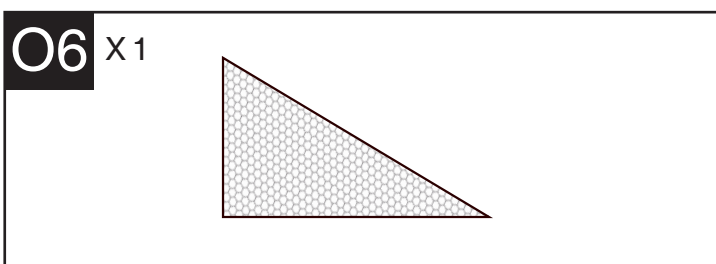
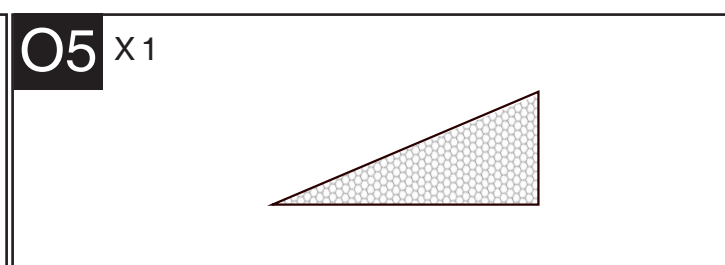
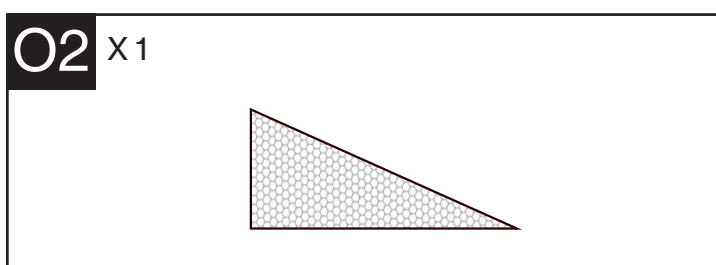
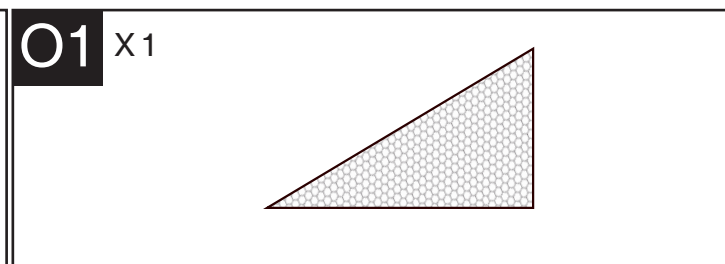
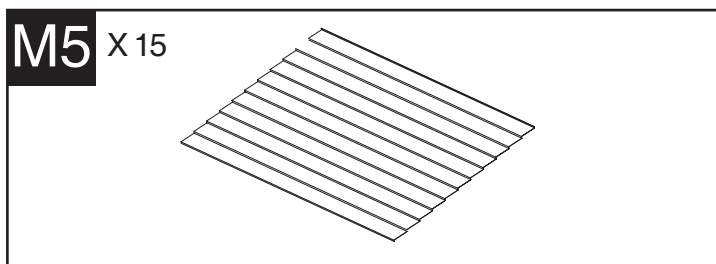
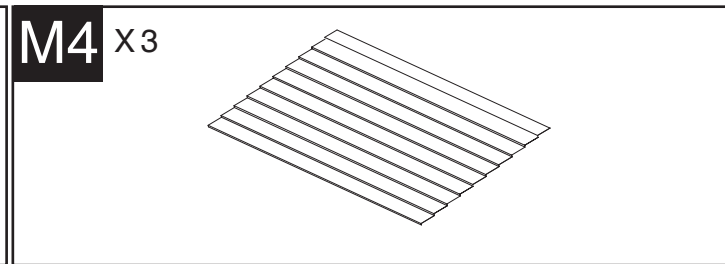
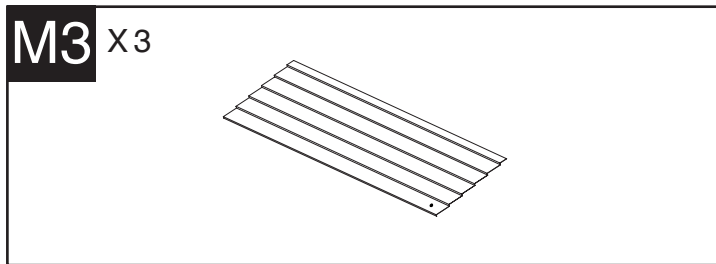


N X1

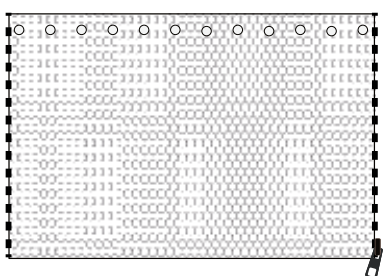




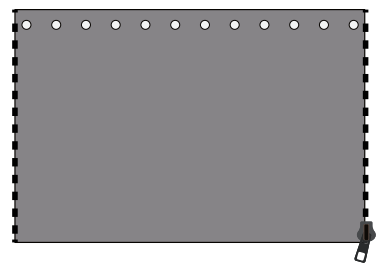


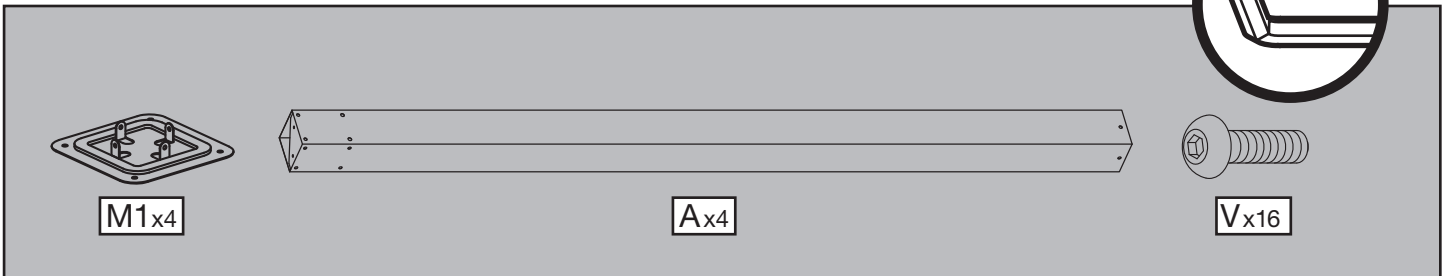
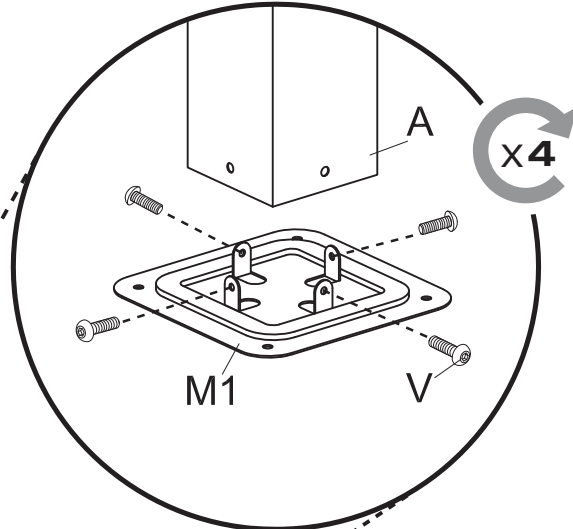
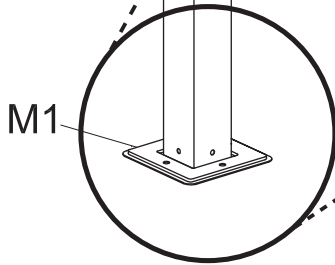
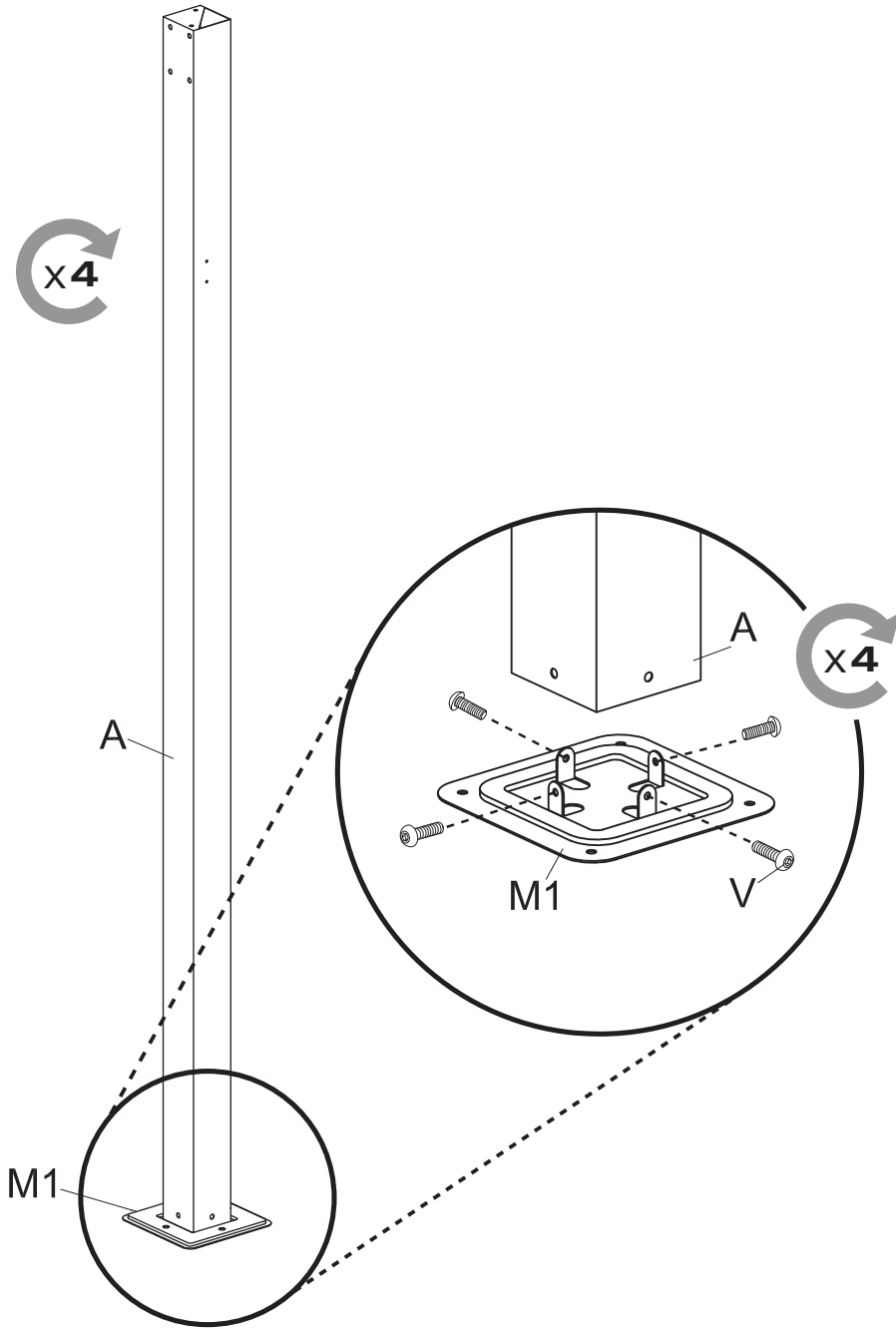


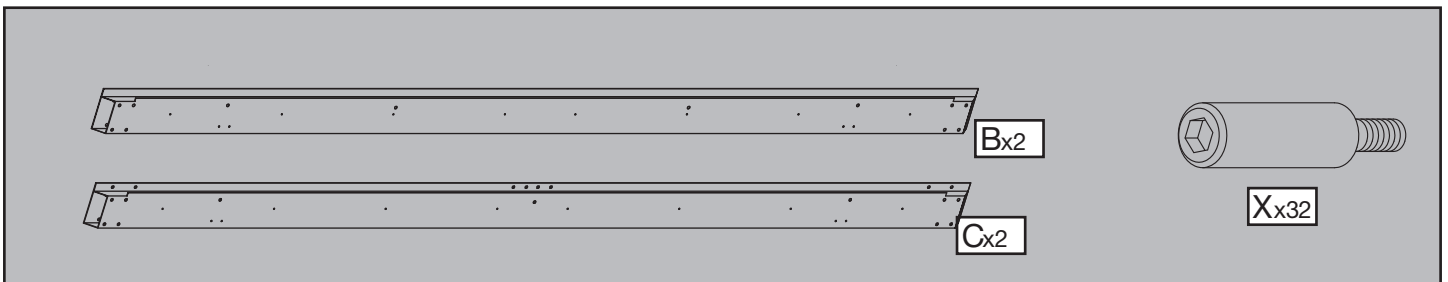
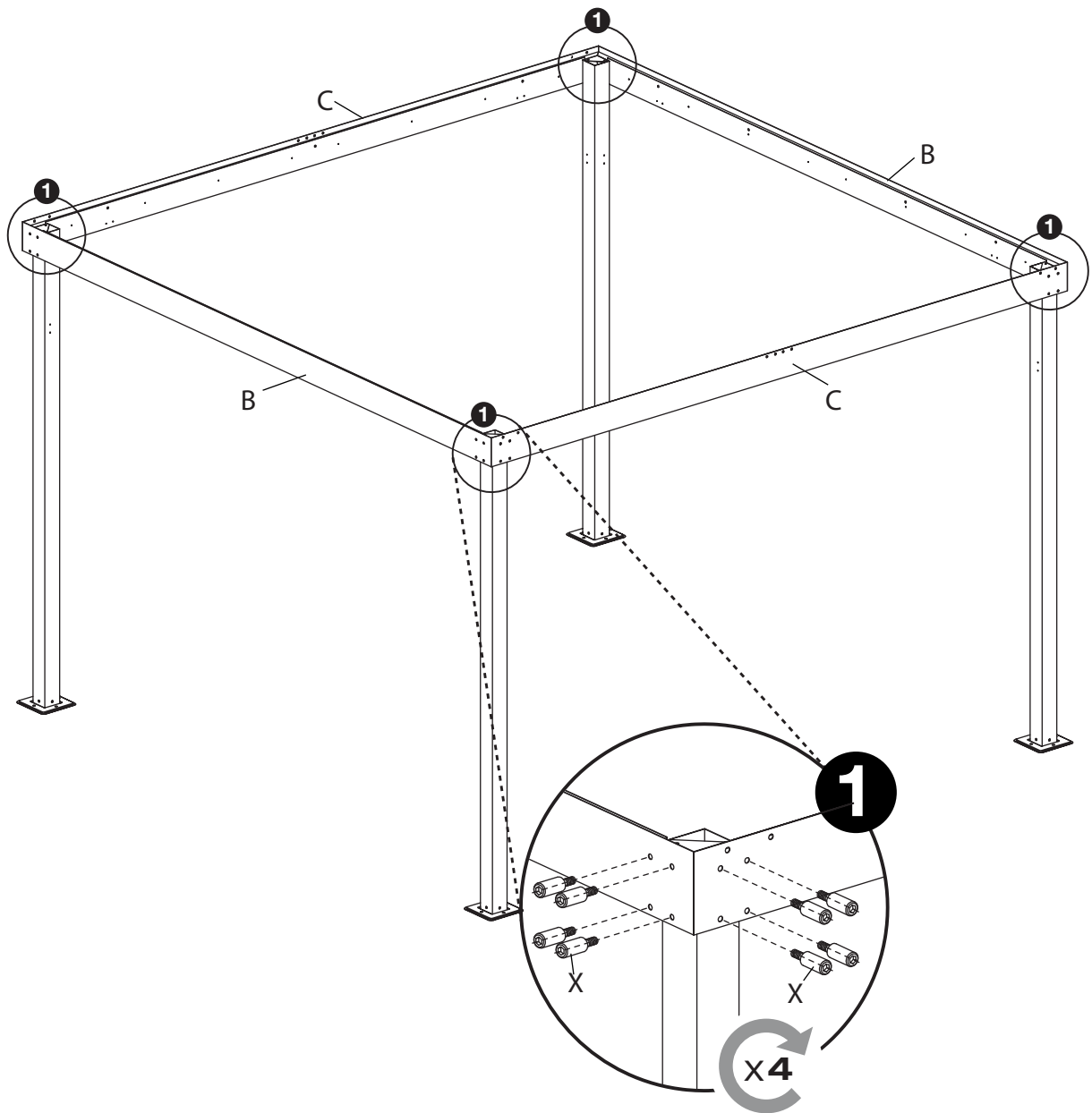
Net x4

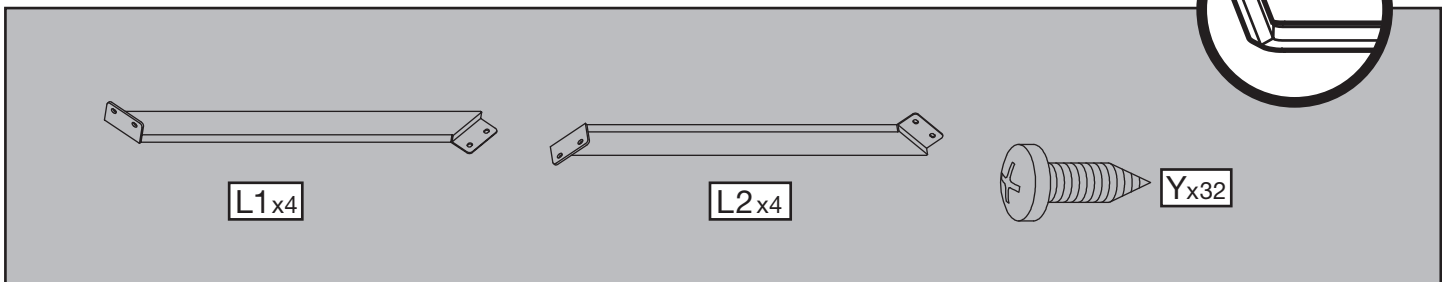
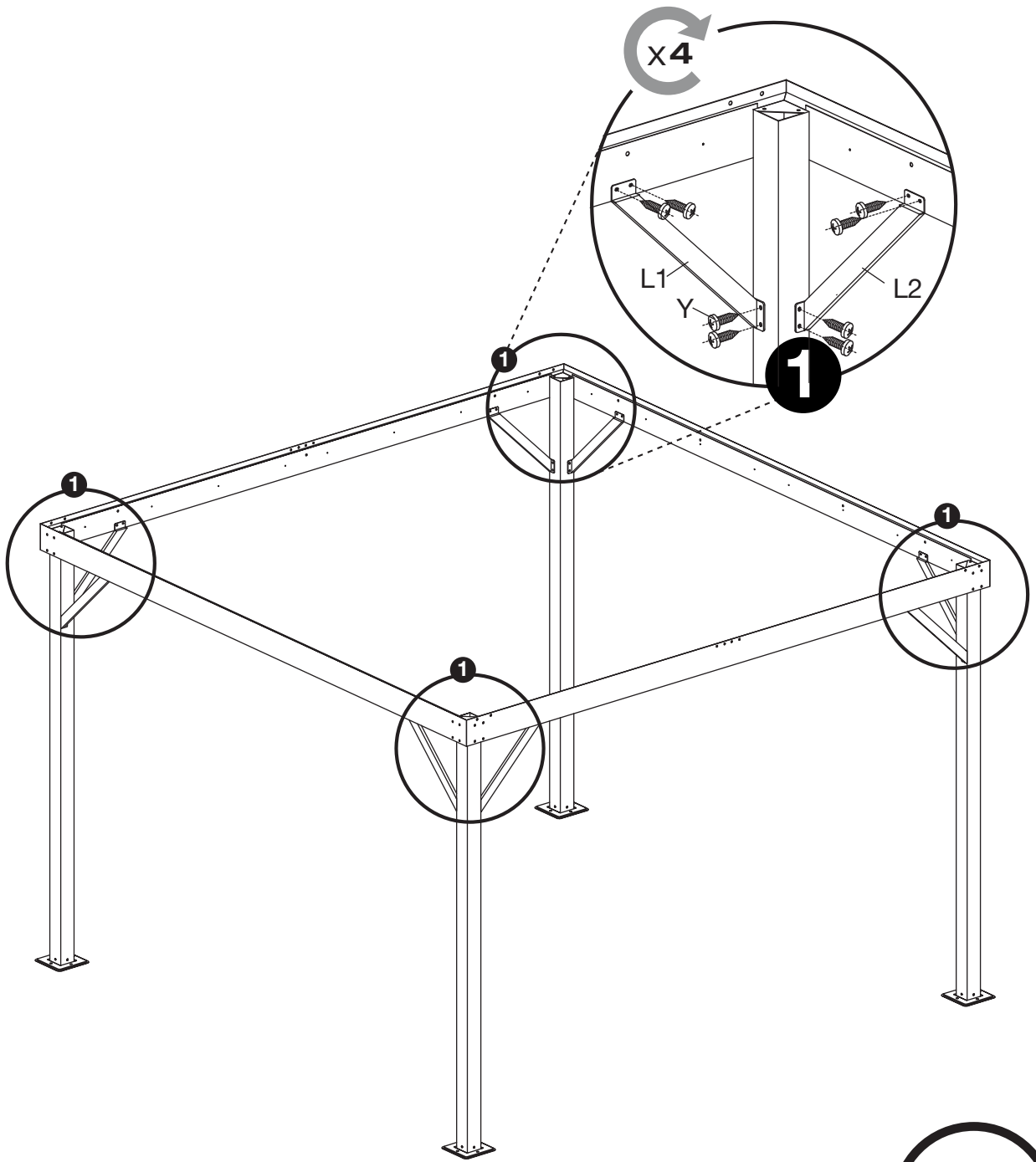


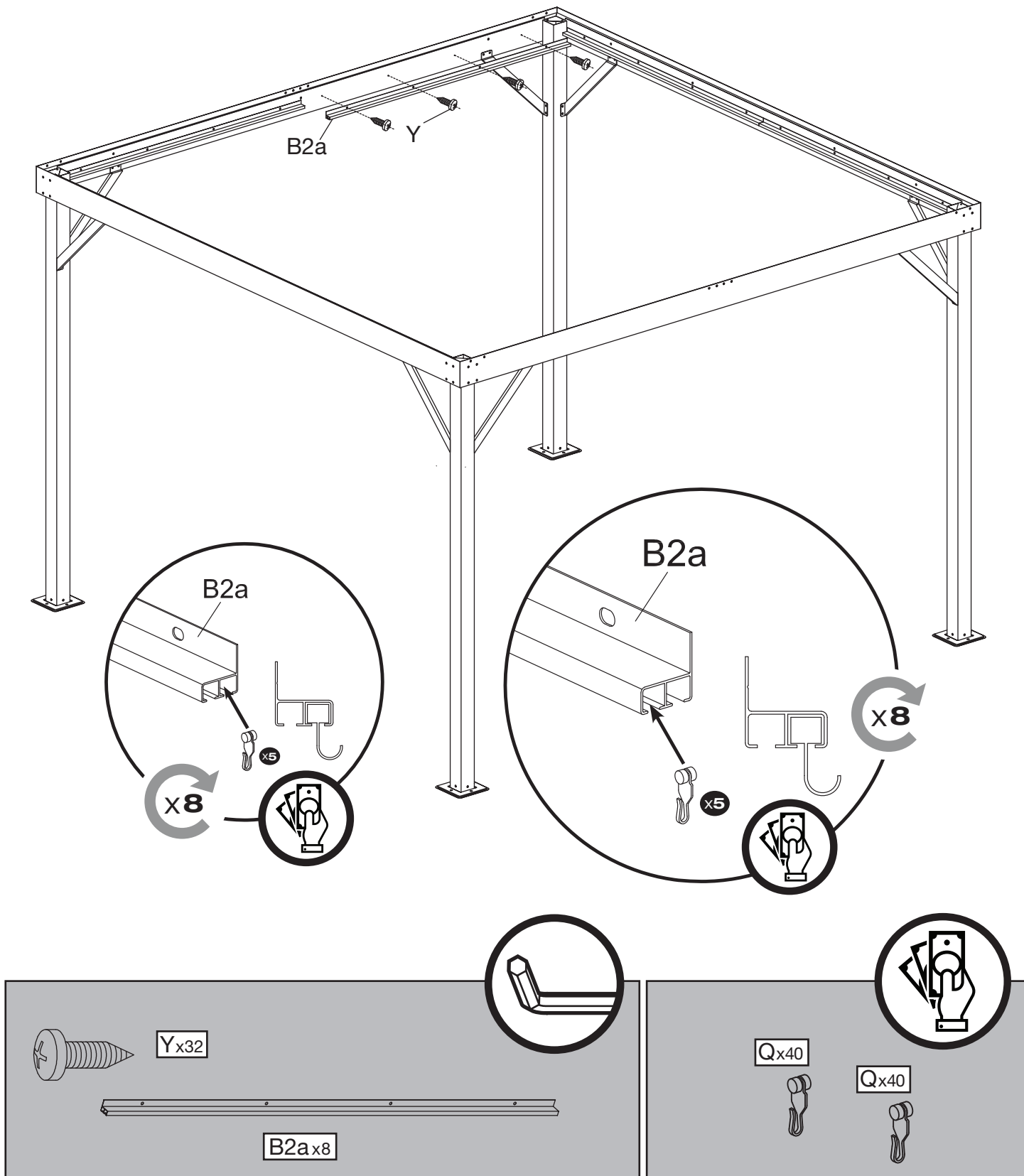
Curtain x4

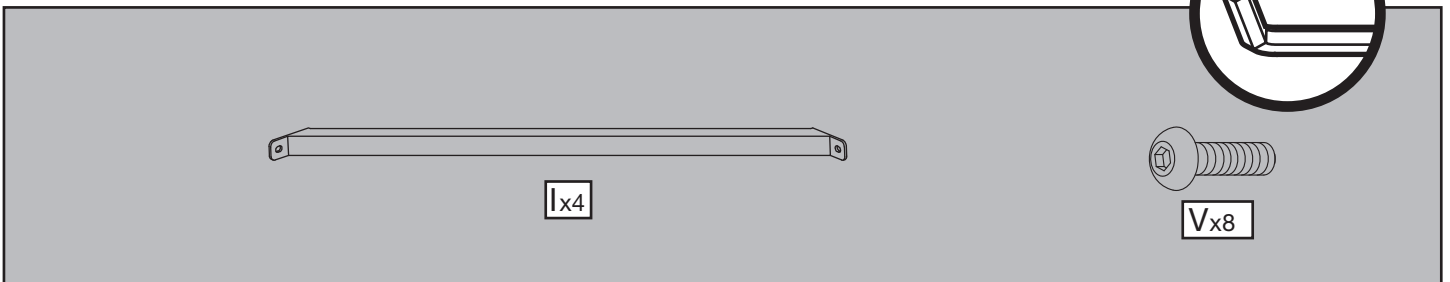
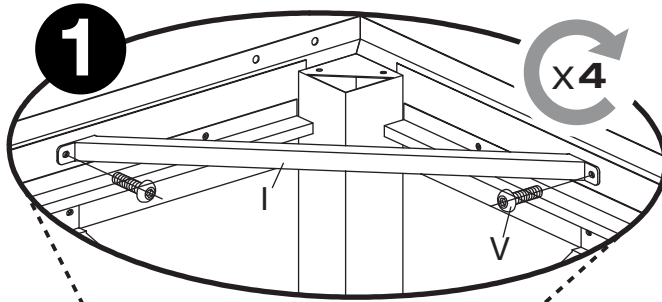
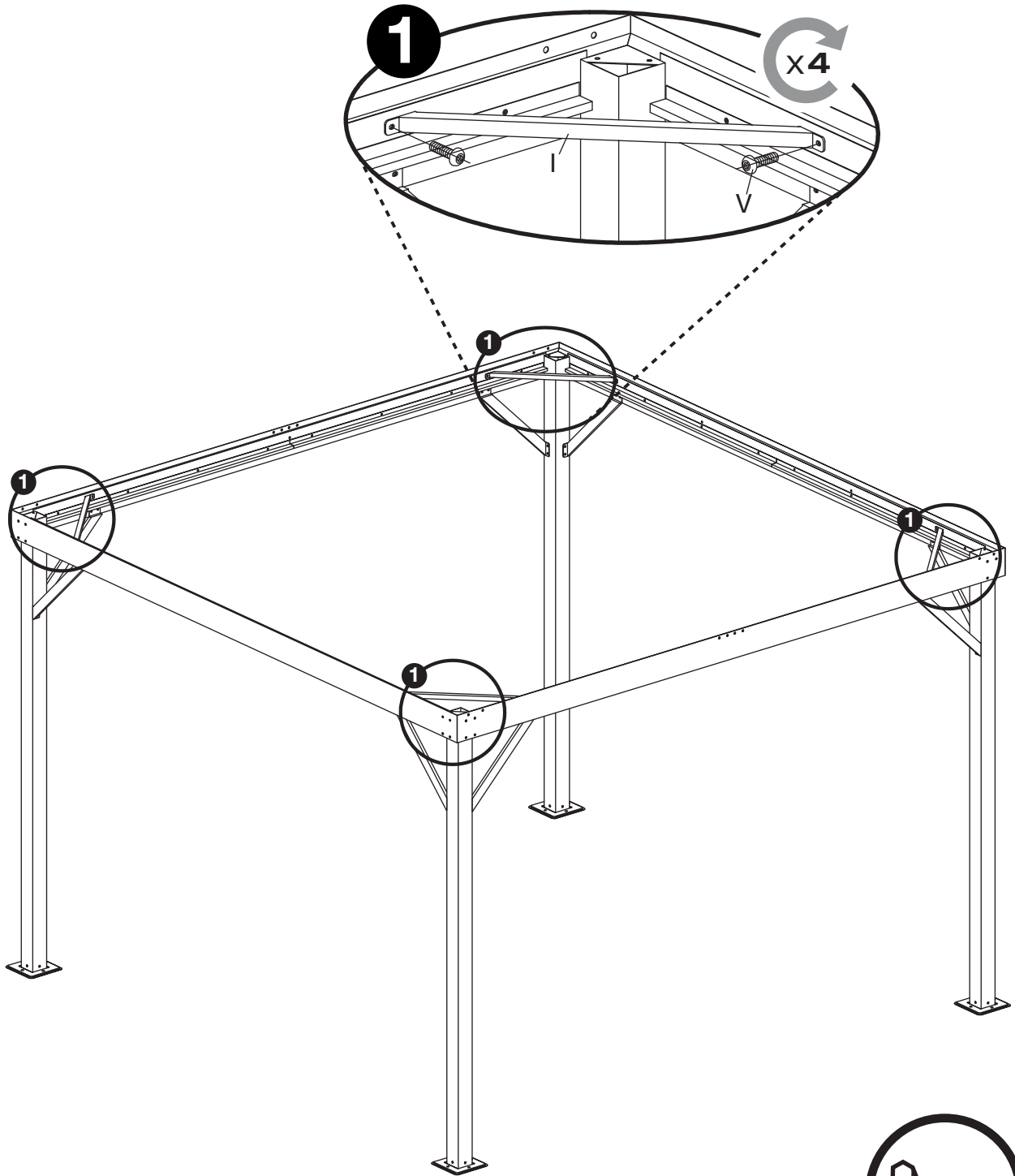


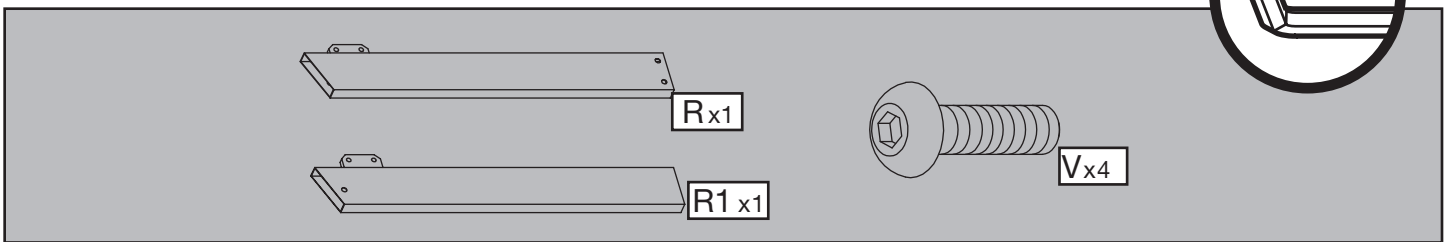
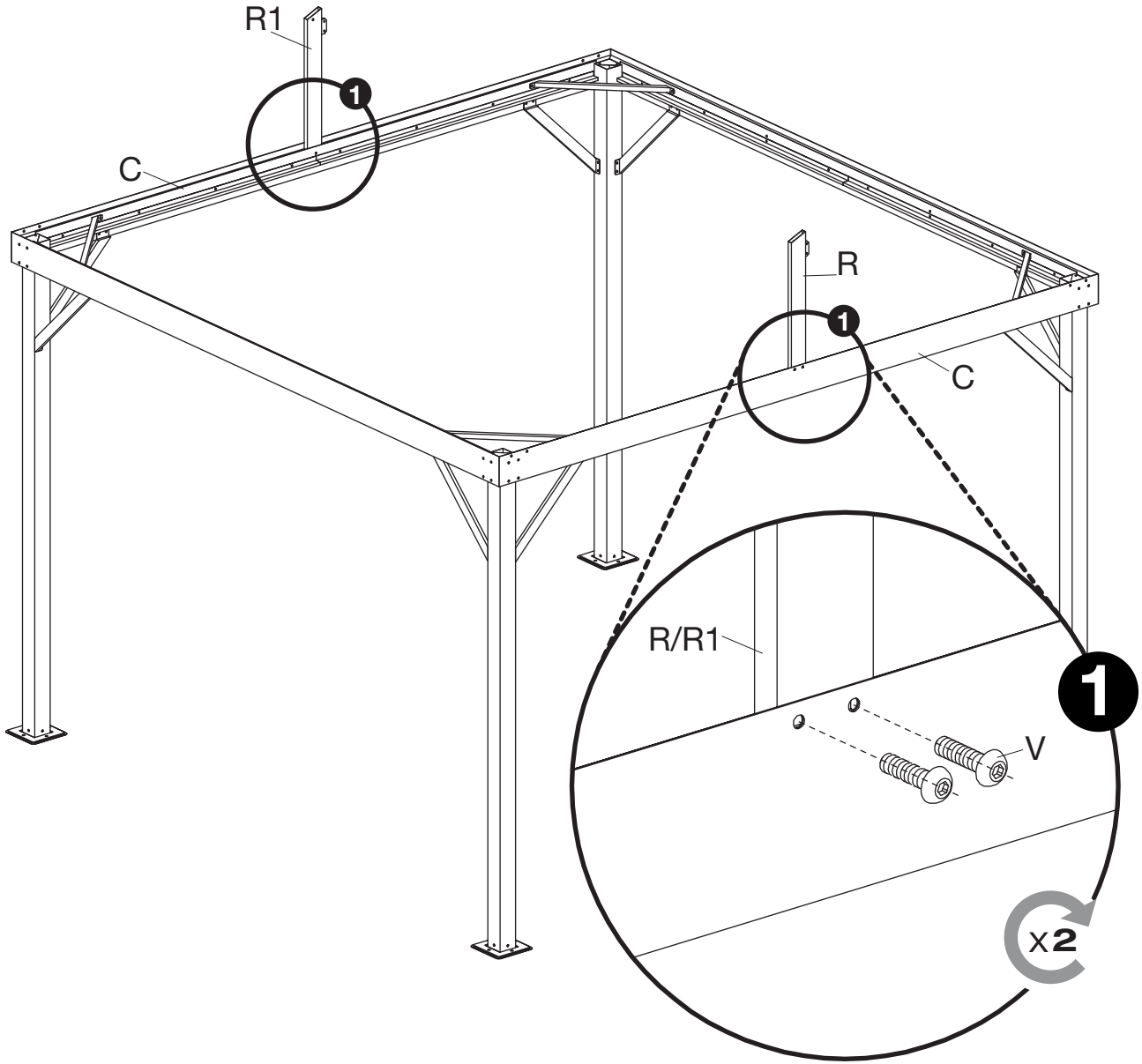


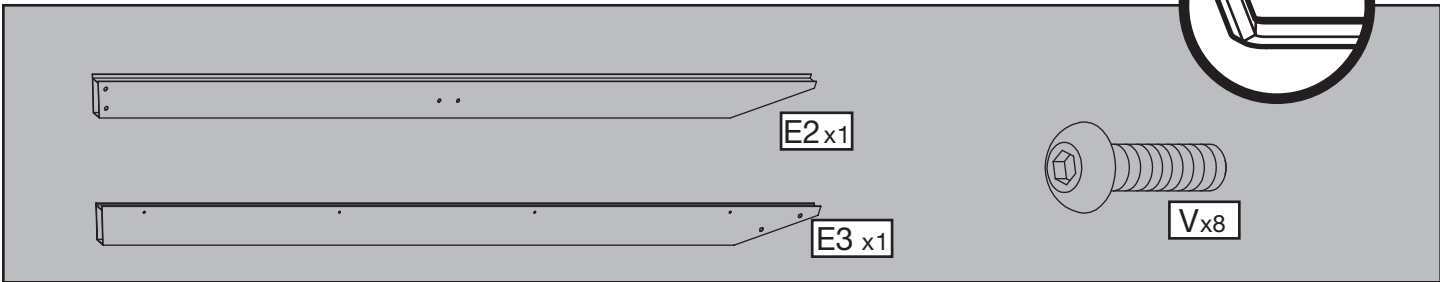
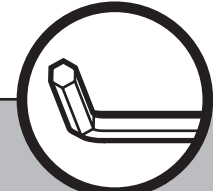
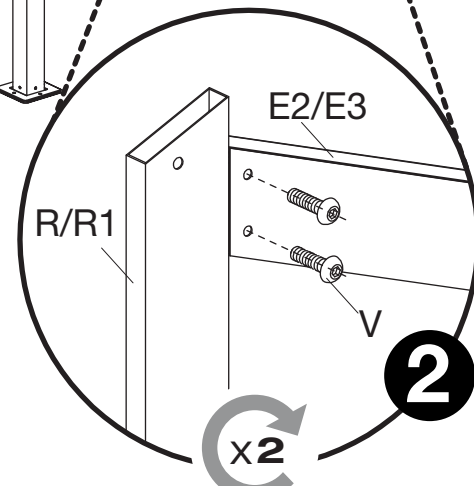
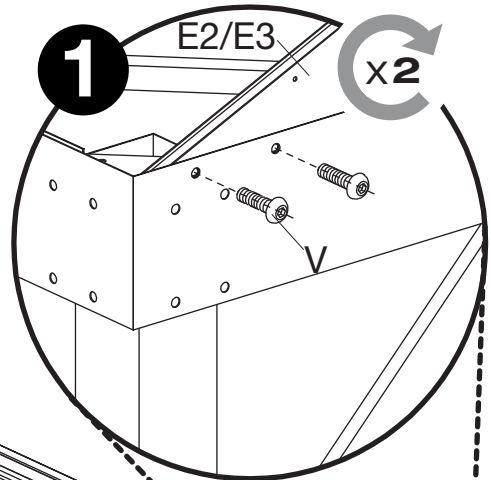
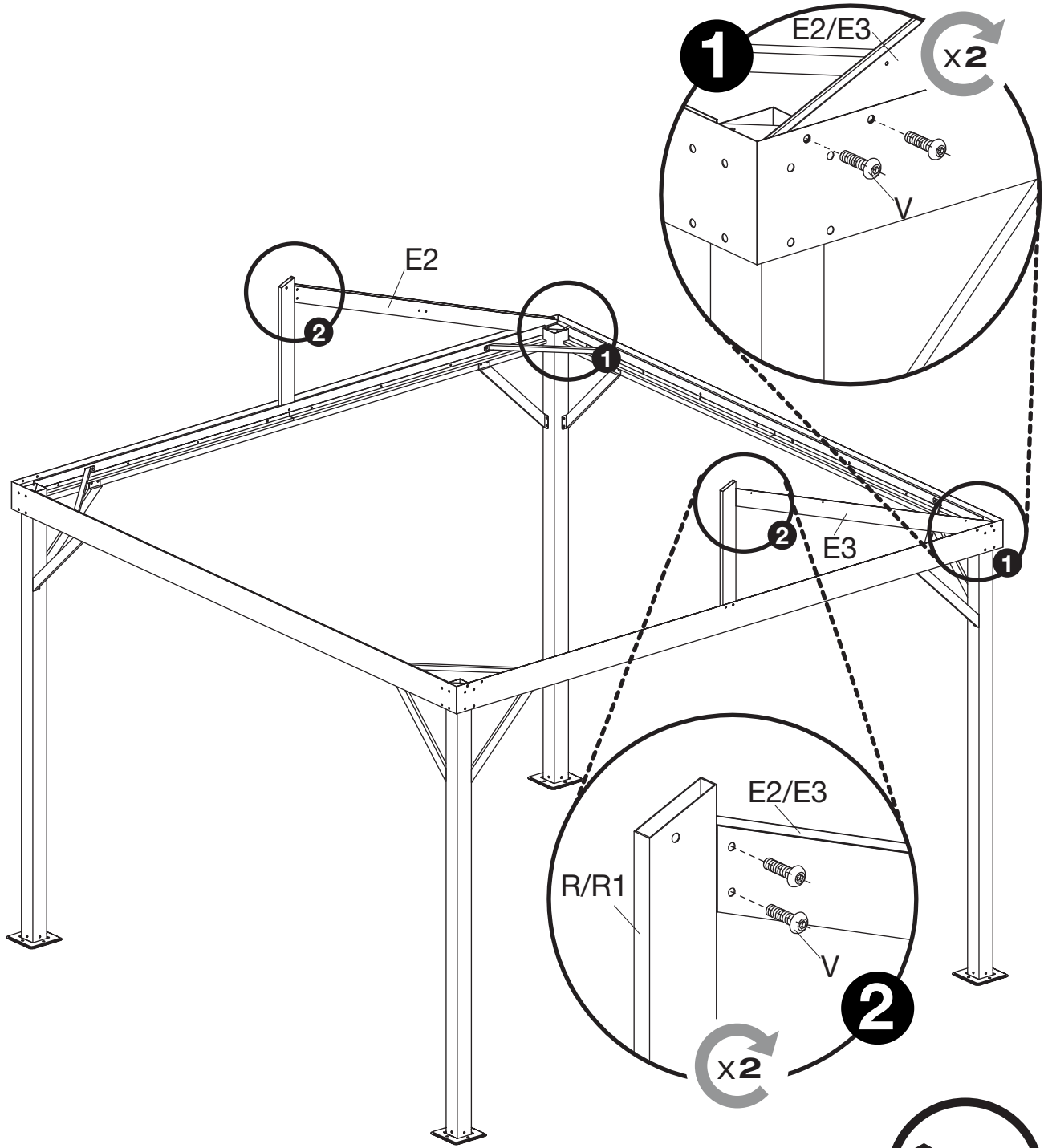


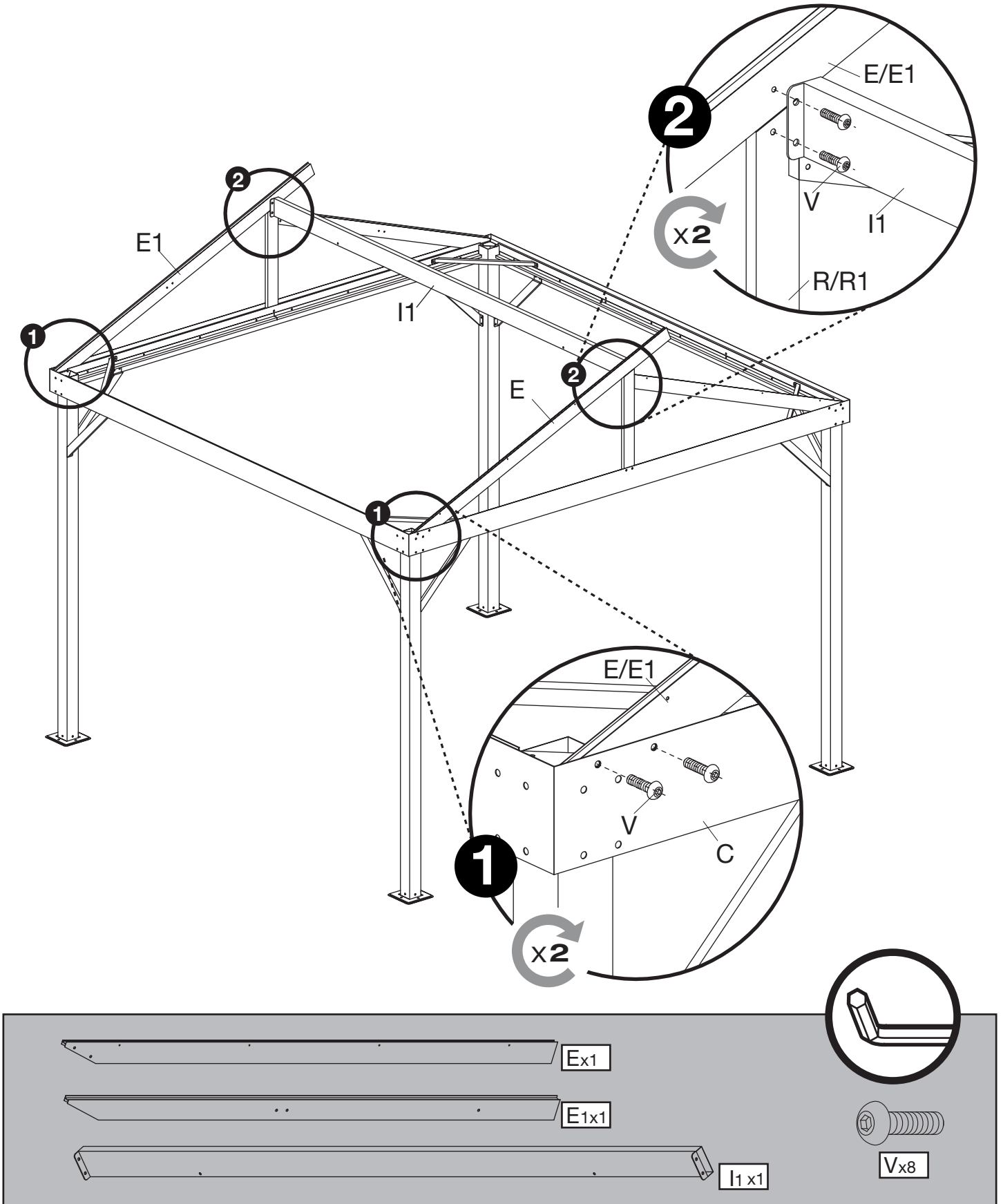


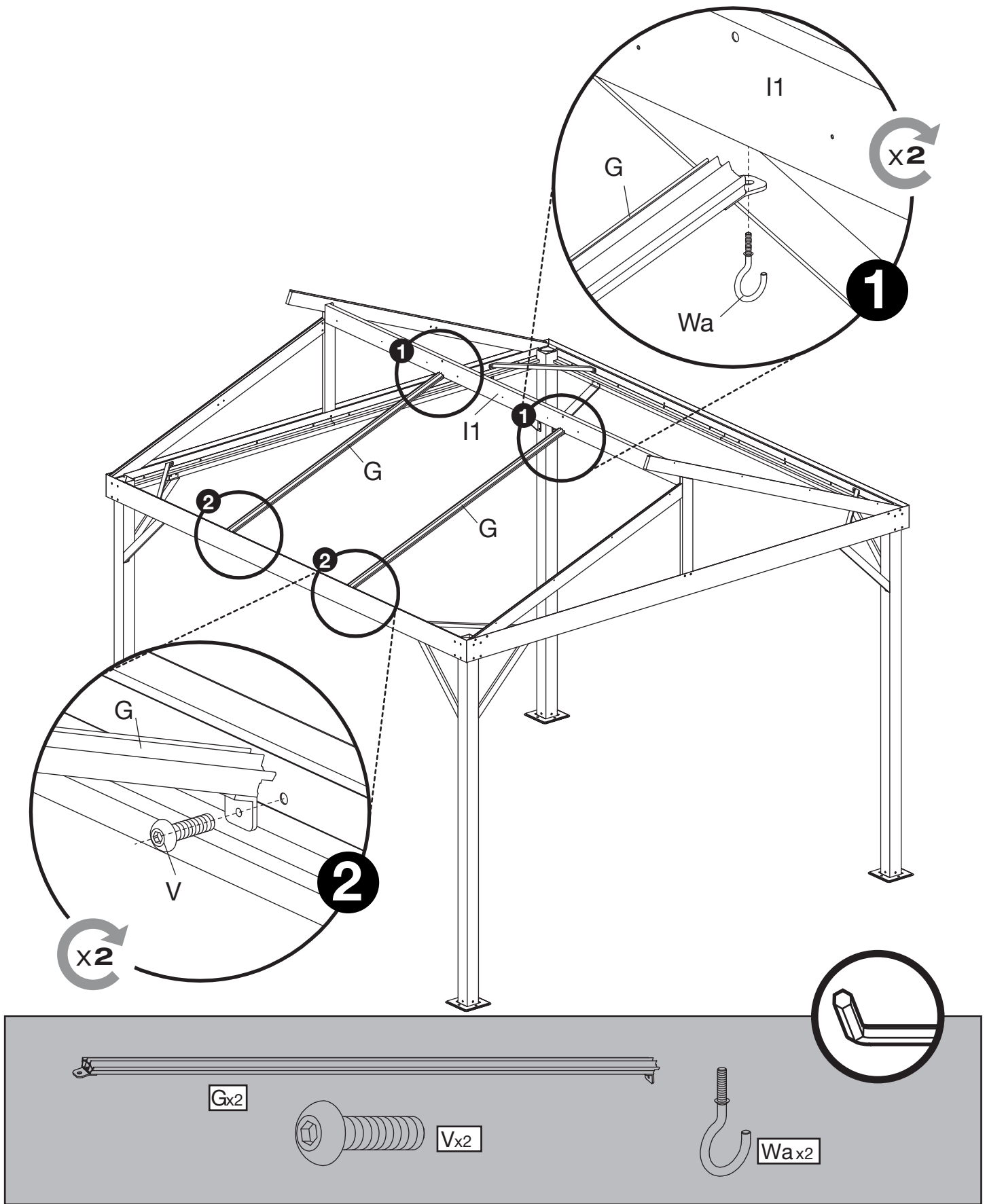


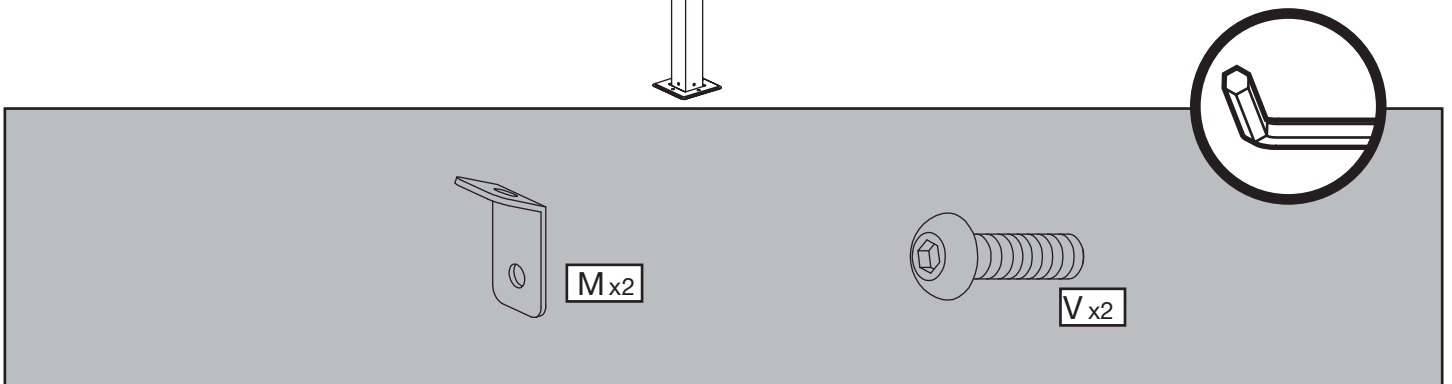
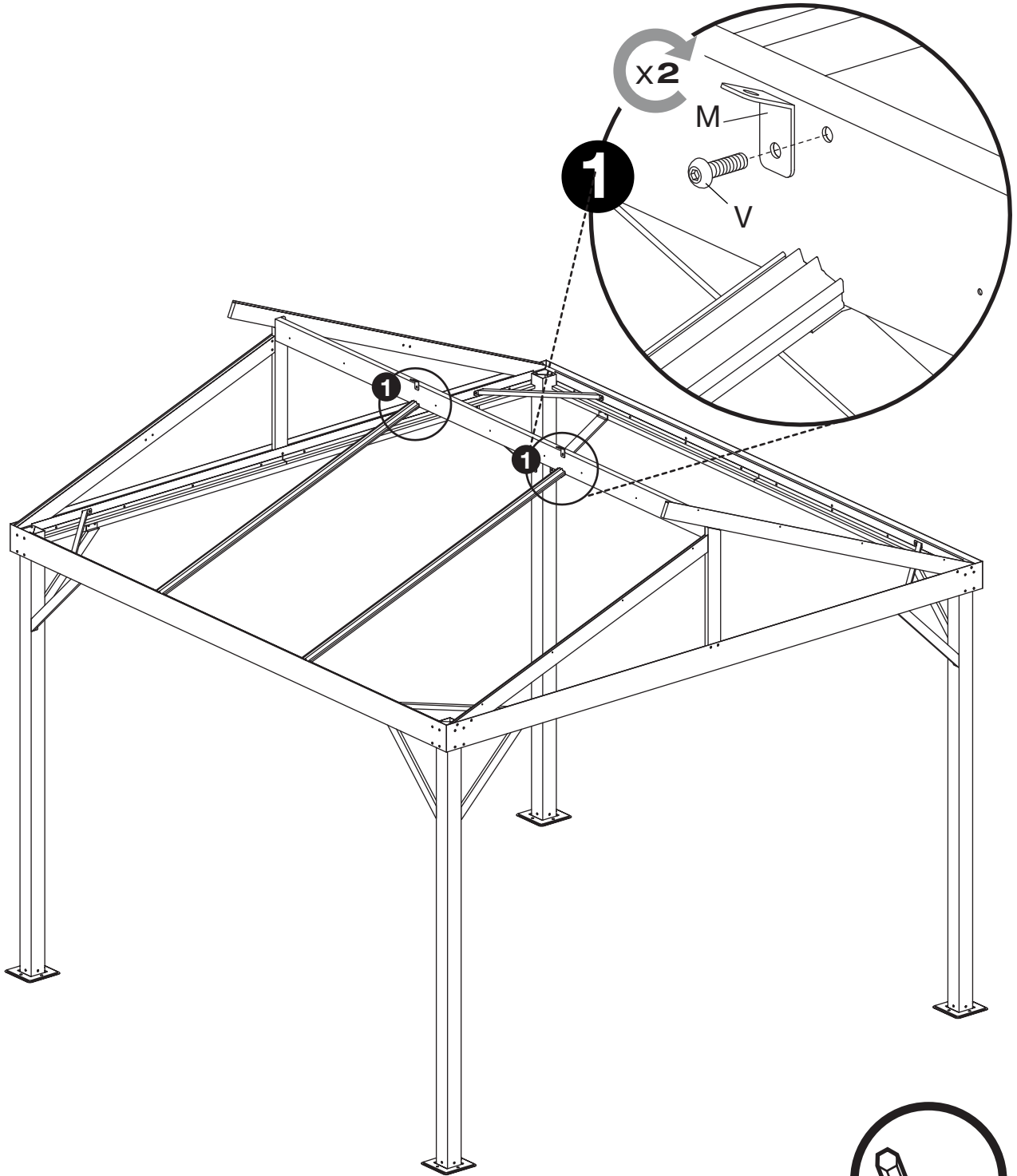


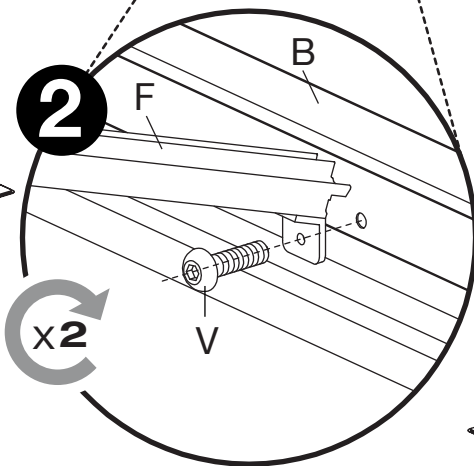
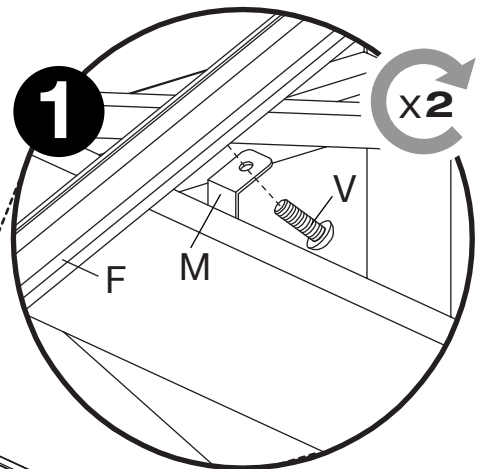
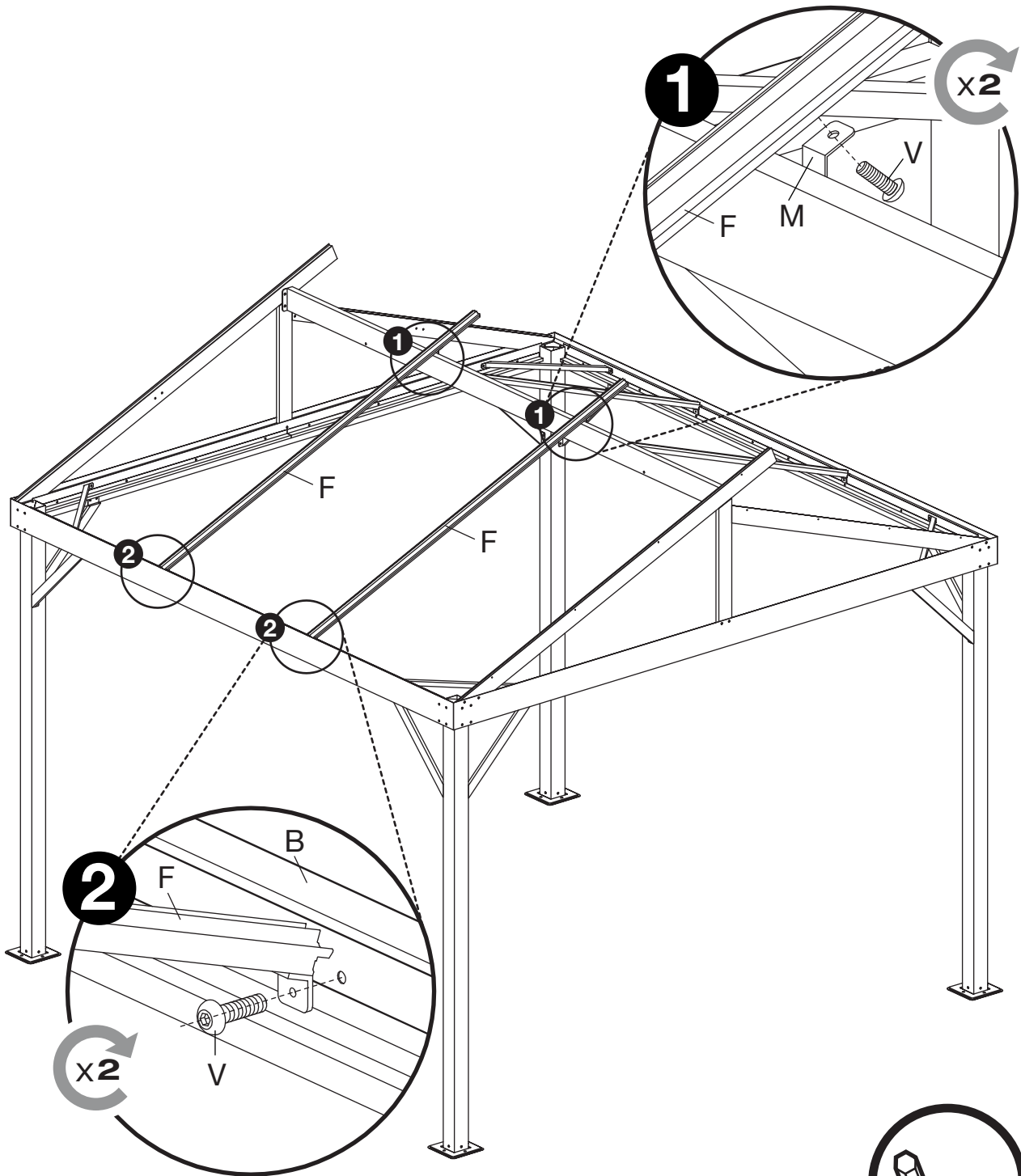


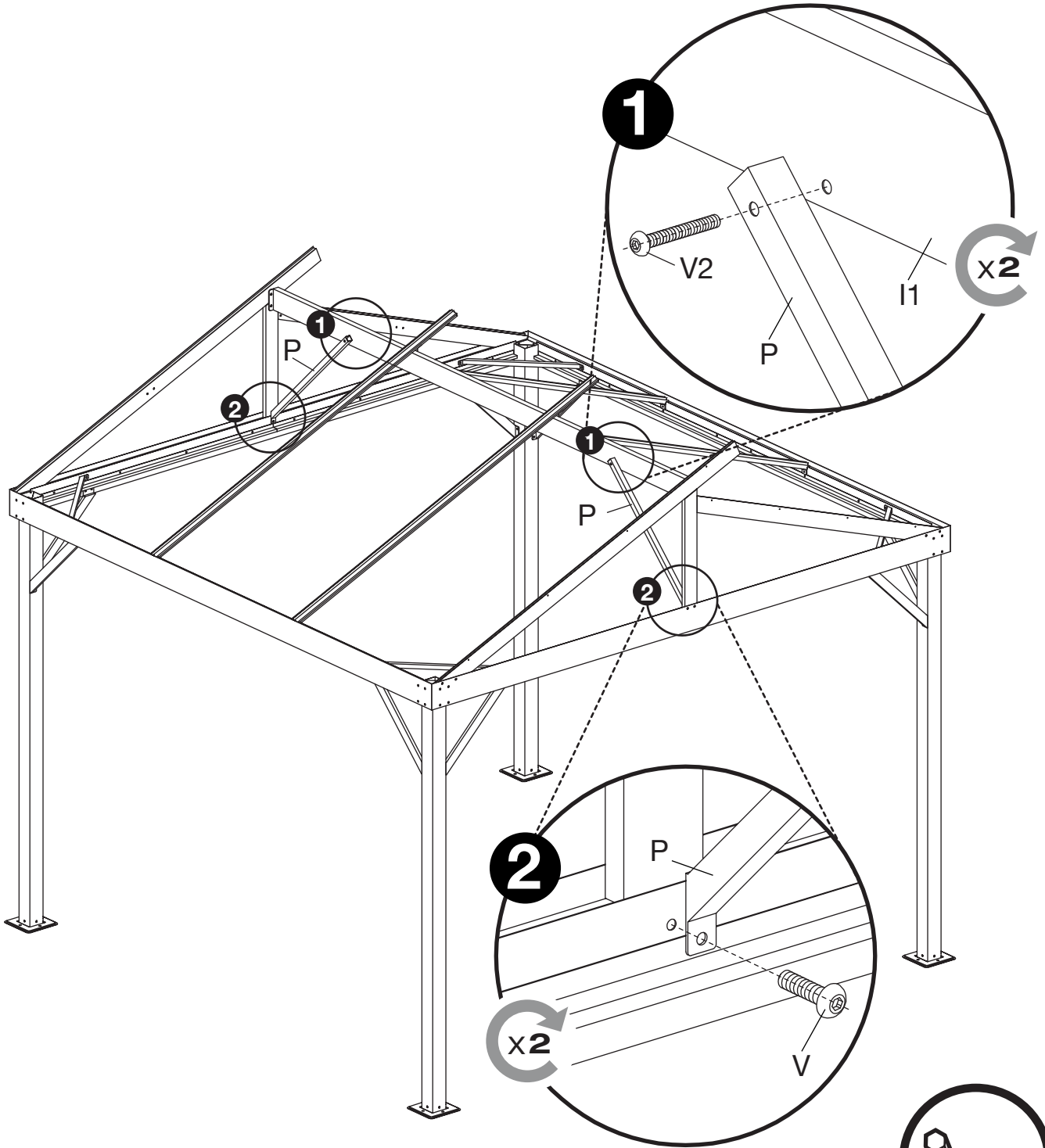




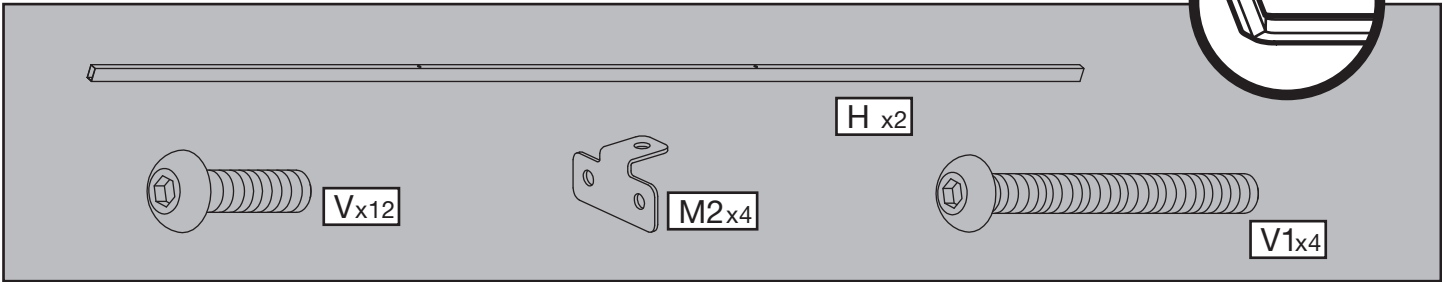
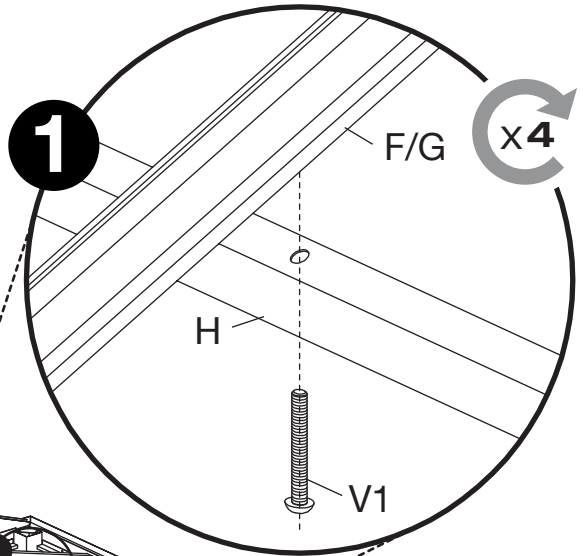
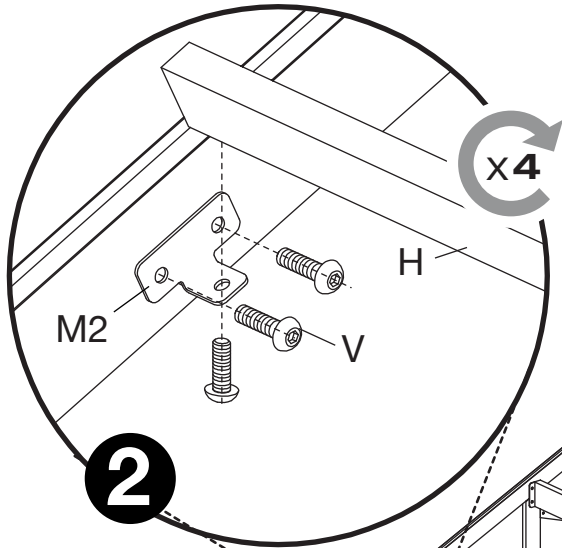
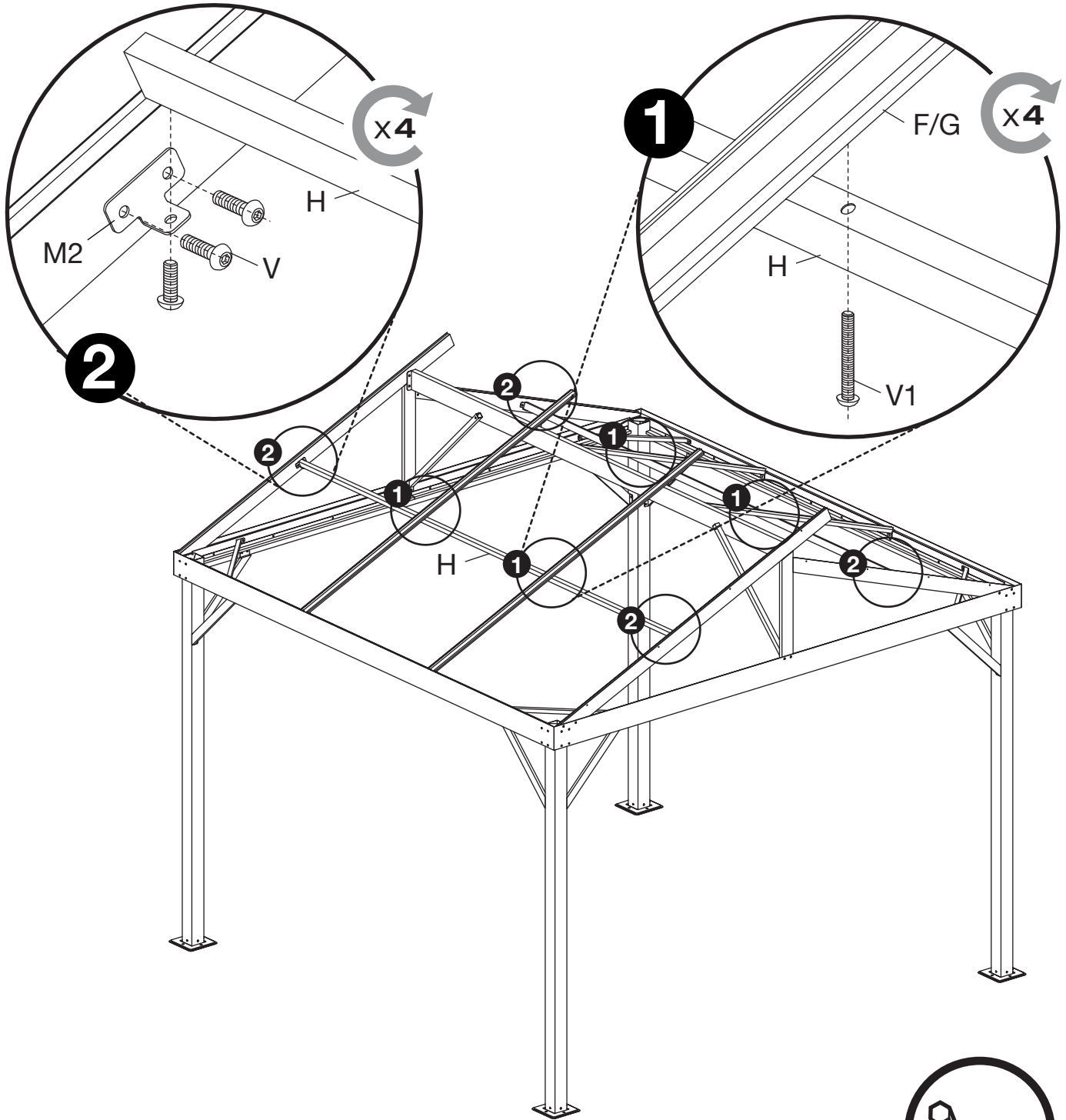


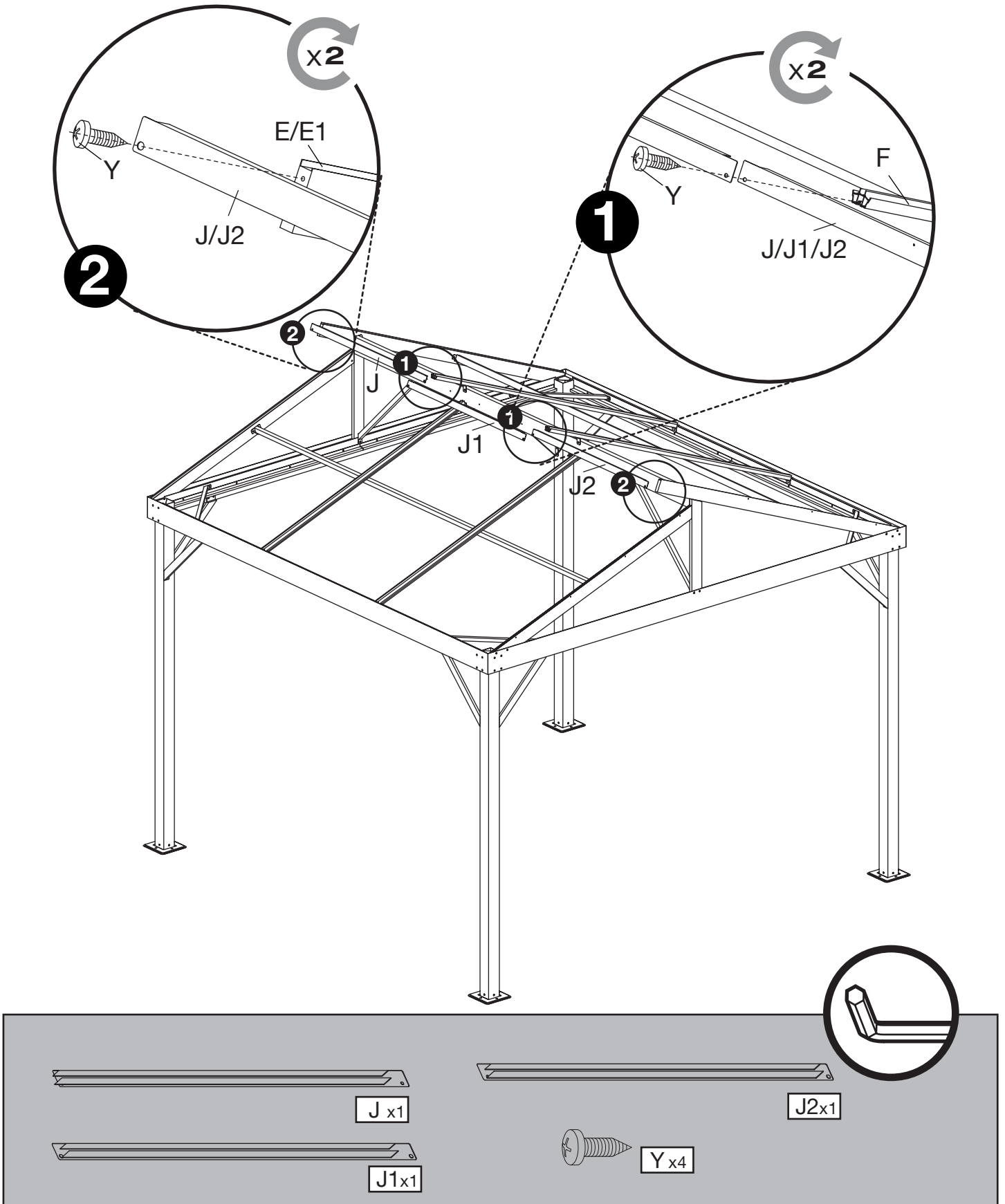


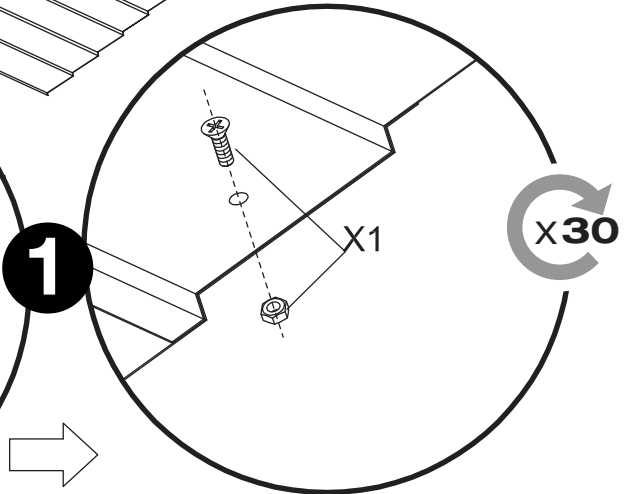
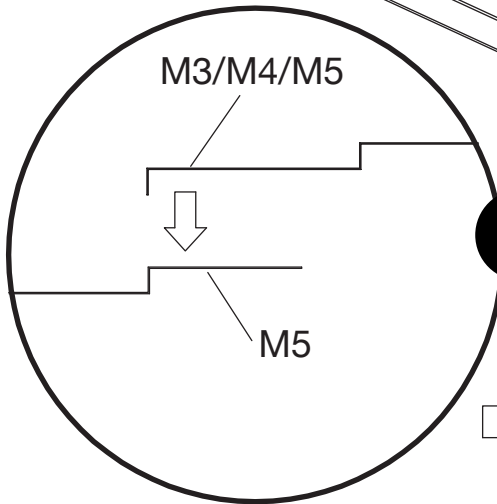
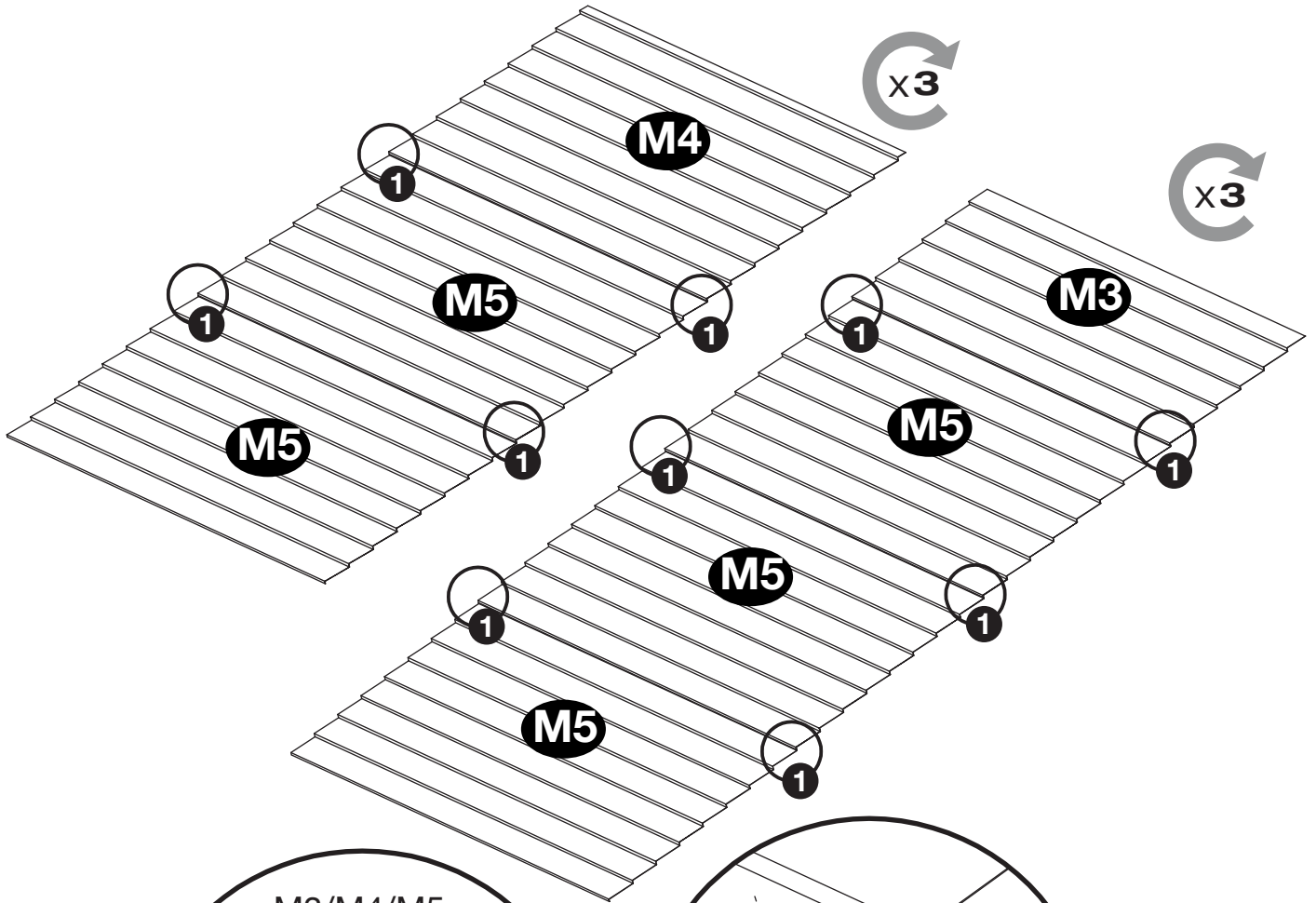




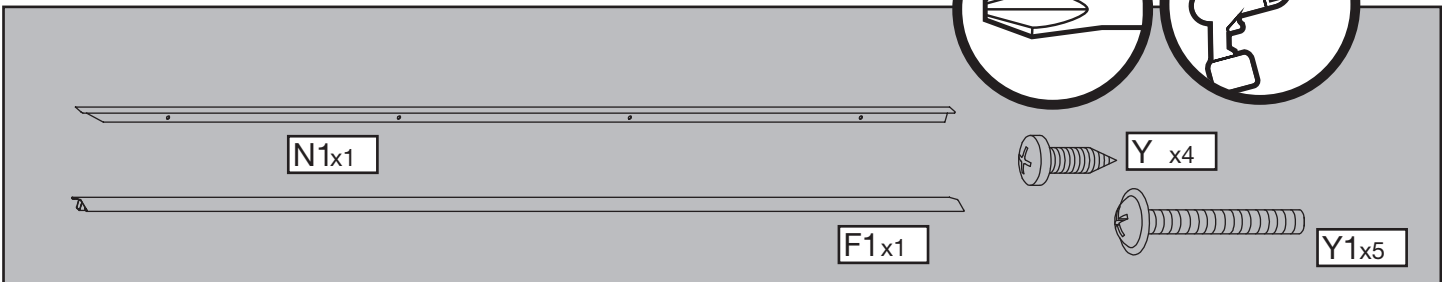
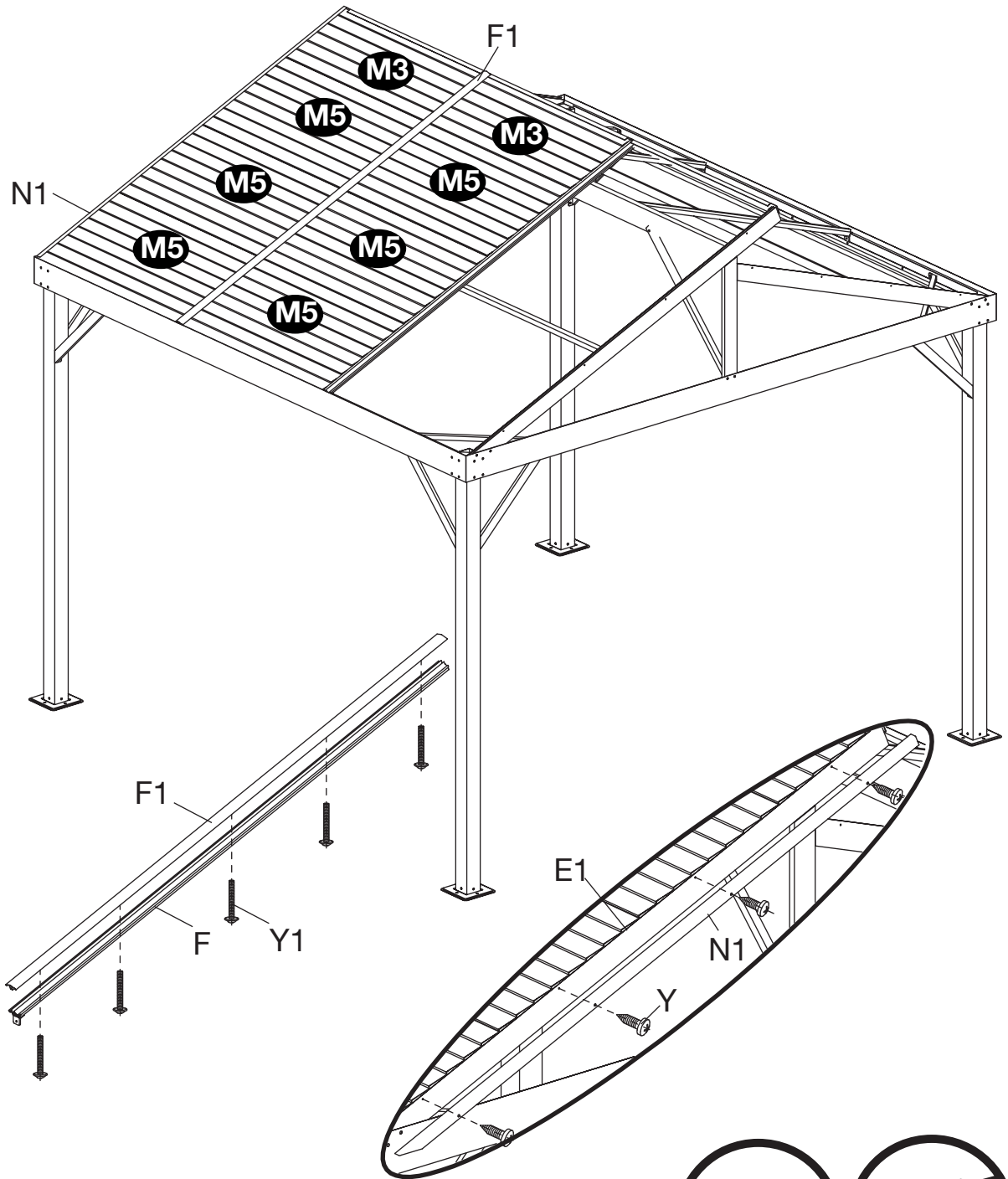
This section contains a parts list and an assembly tip. On the left, a long metal beam is shown with the label **P x2**. In the center, two bolts are shown: the top one is labeled **V x2** and the bottom one is labeled **V2 x2**. On the right, a circular icon shows an L-shaped metal bracket.

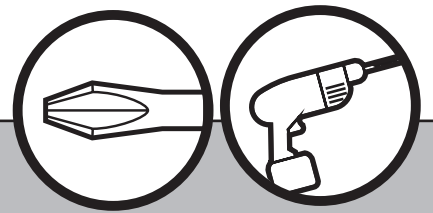
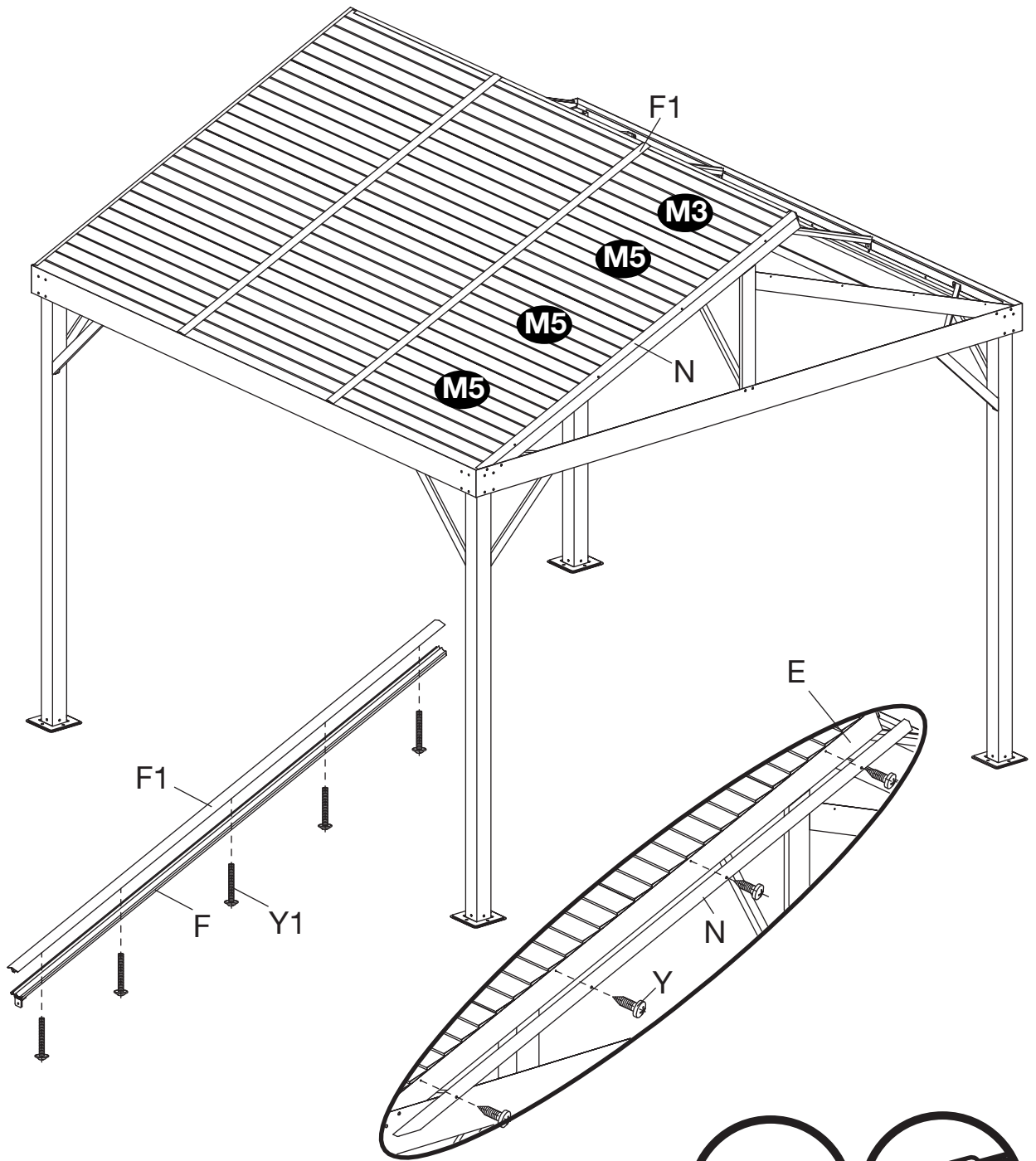




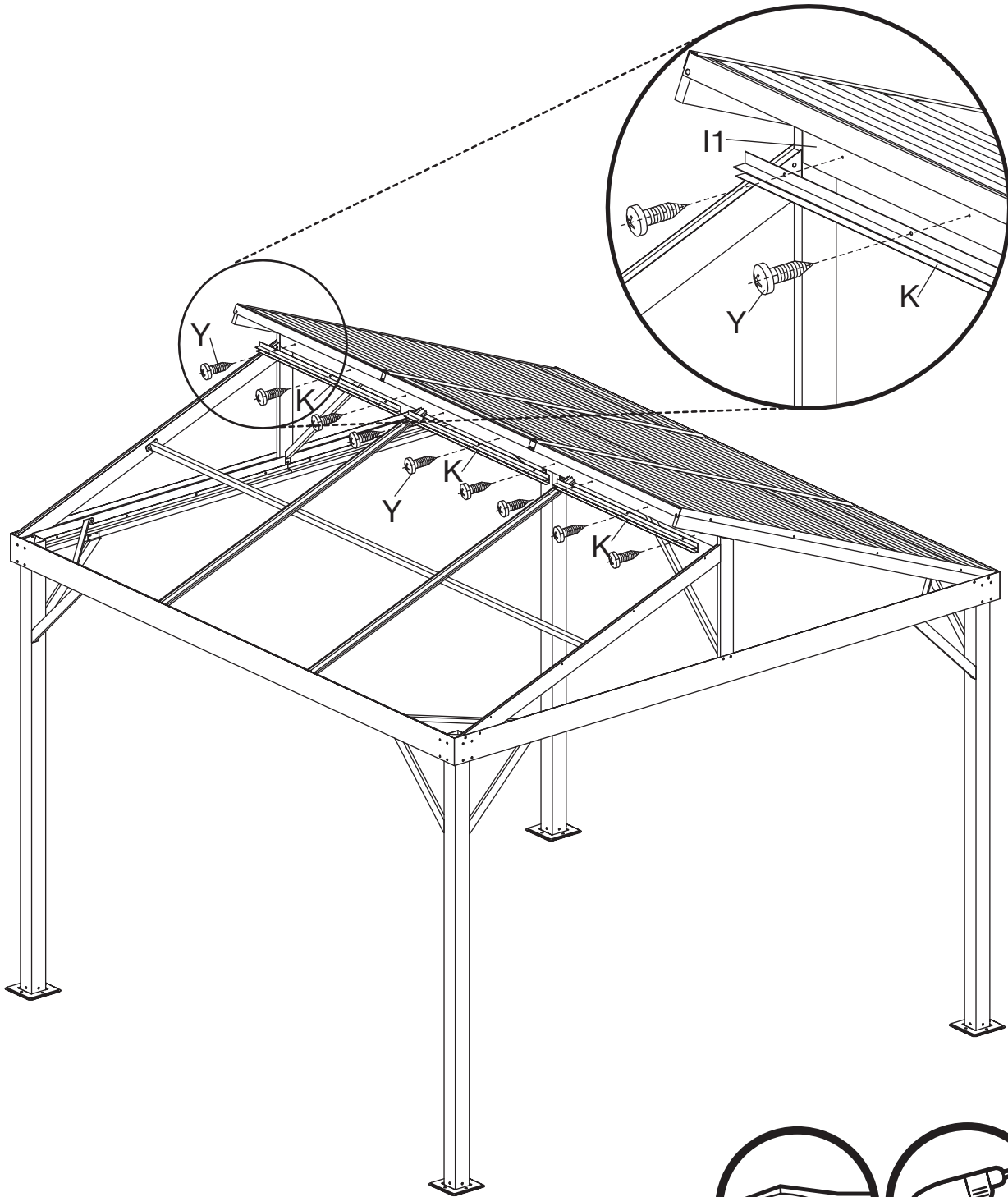


M5x15 M4x3 M3x3 X1x30

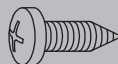




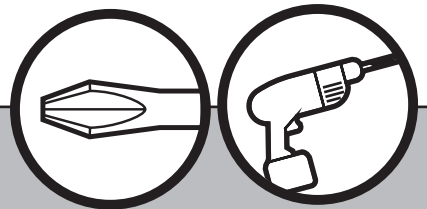
A parts list area with a grey background. It contains two long beams: the top one is labeled N x1 and the bottom one is labeled F1x1. To the right, there are two screws: a smaller one labeled Y x4 and a larger one labeled Y1x5.

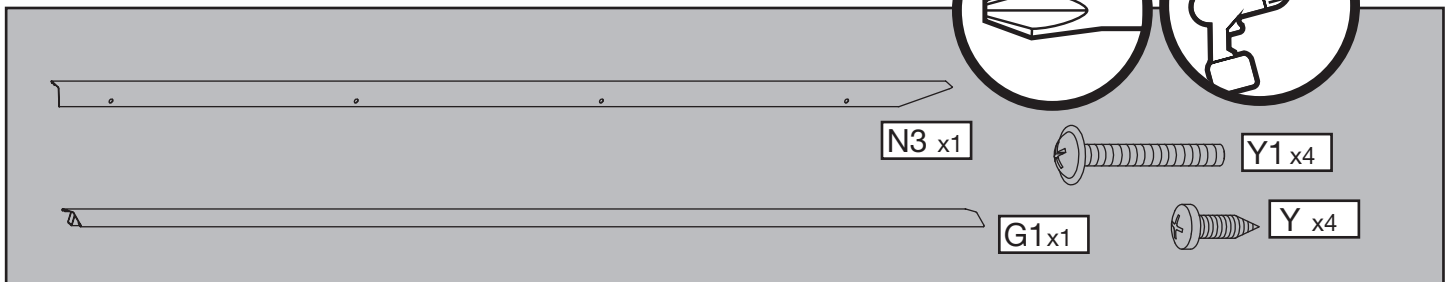
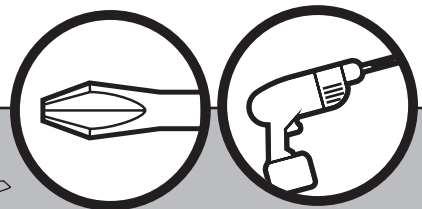
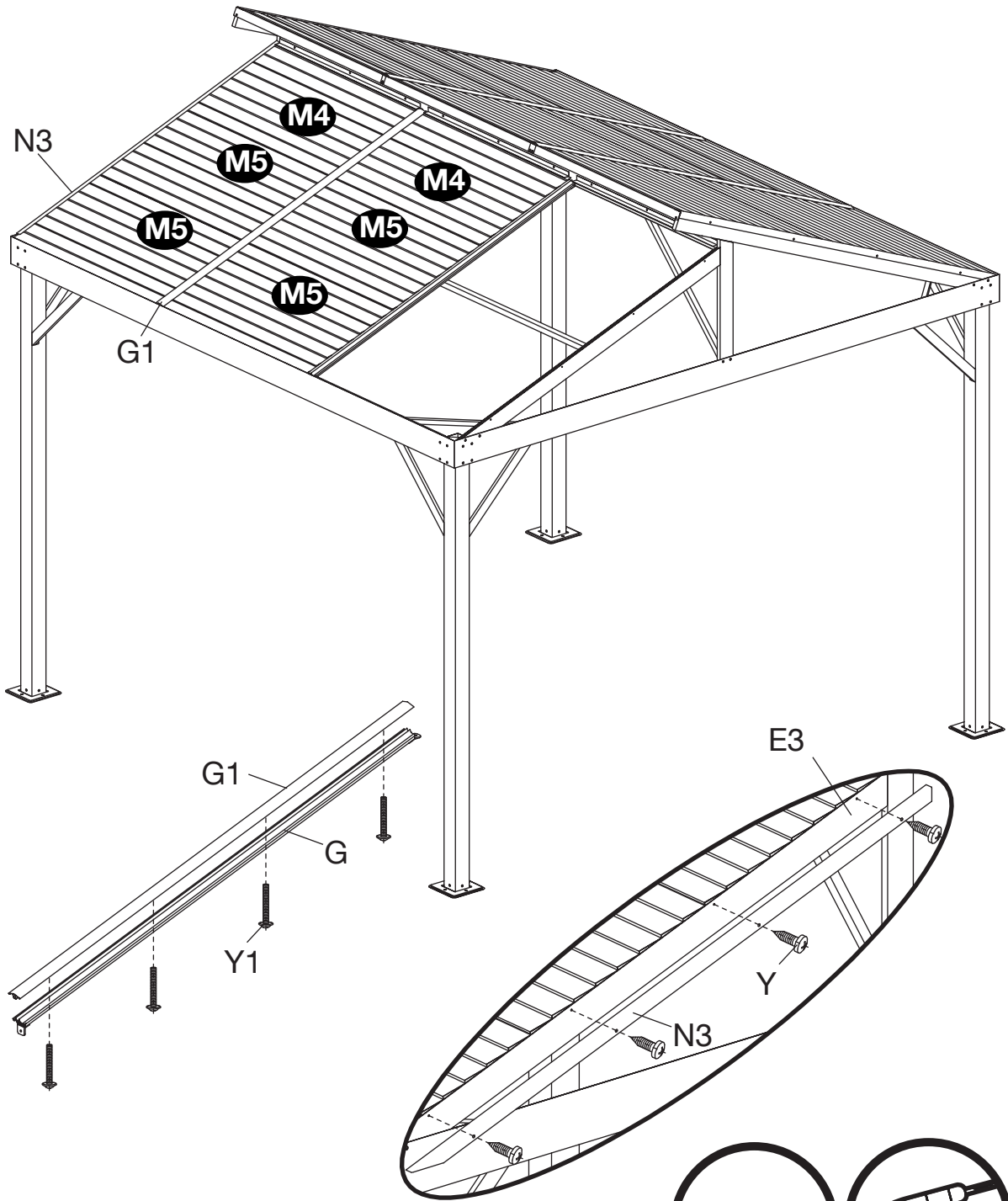


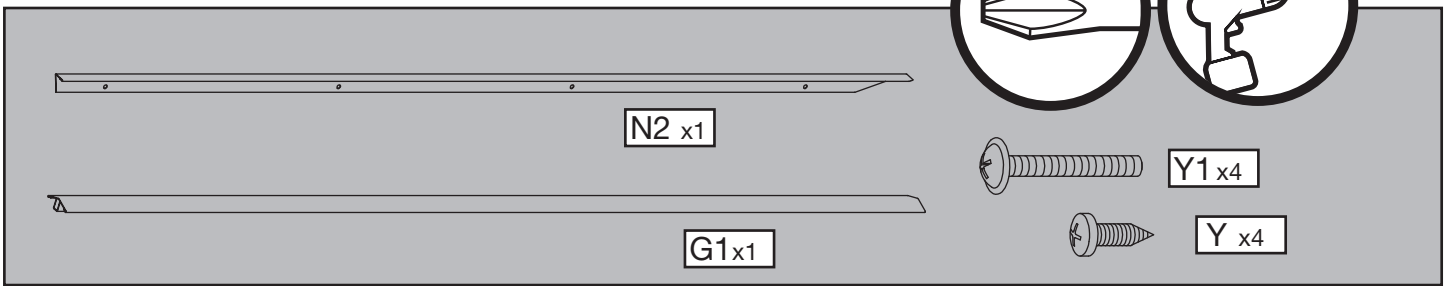
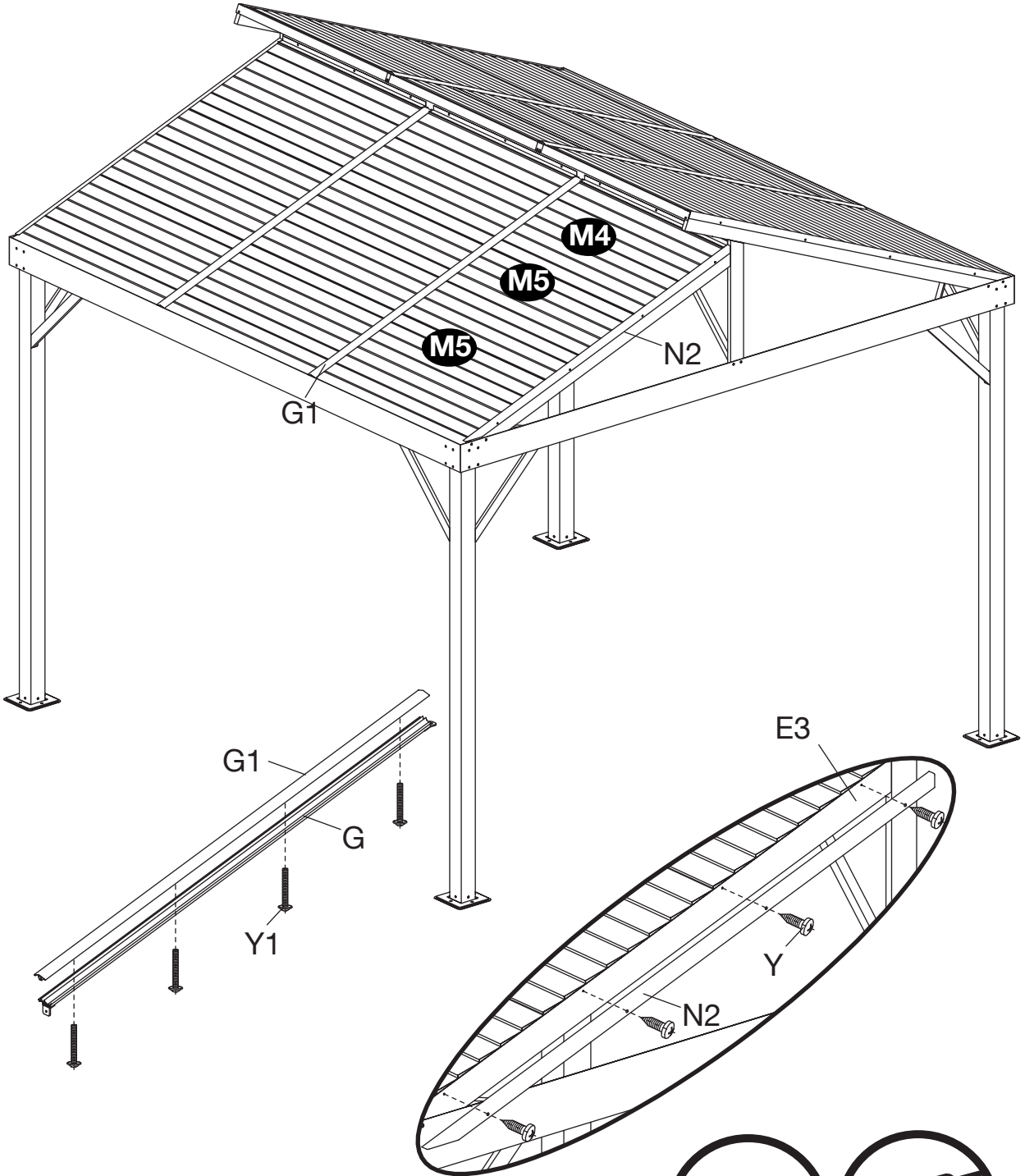
K x3

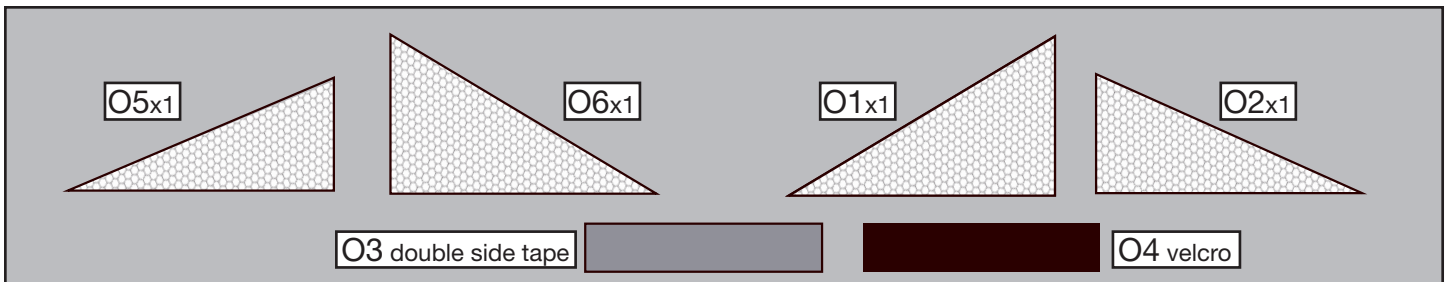
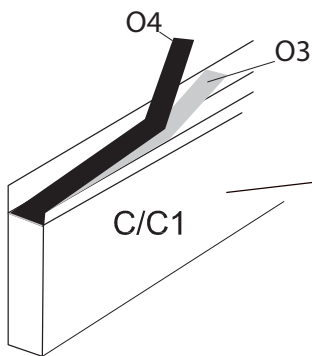
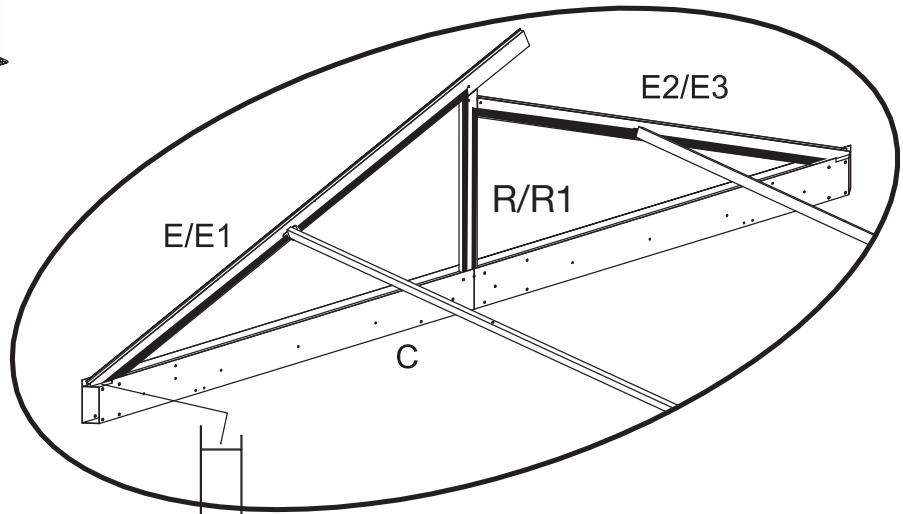
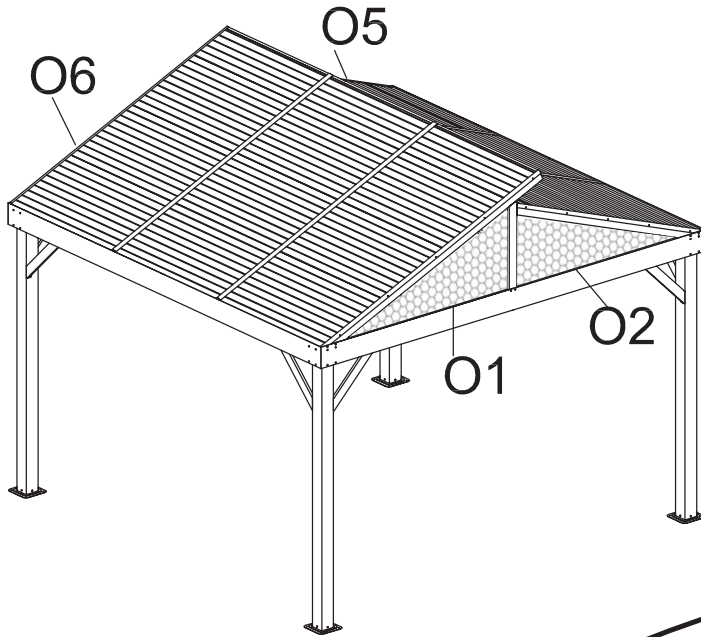


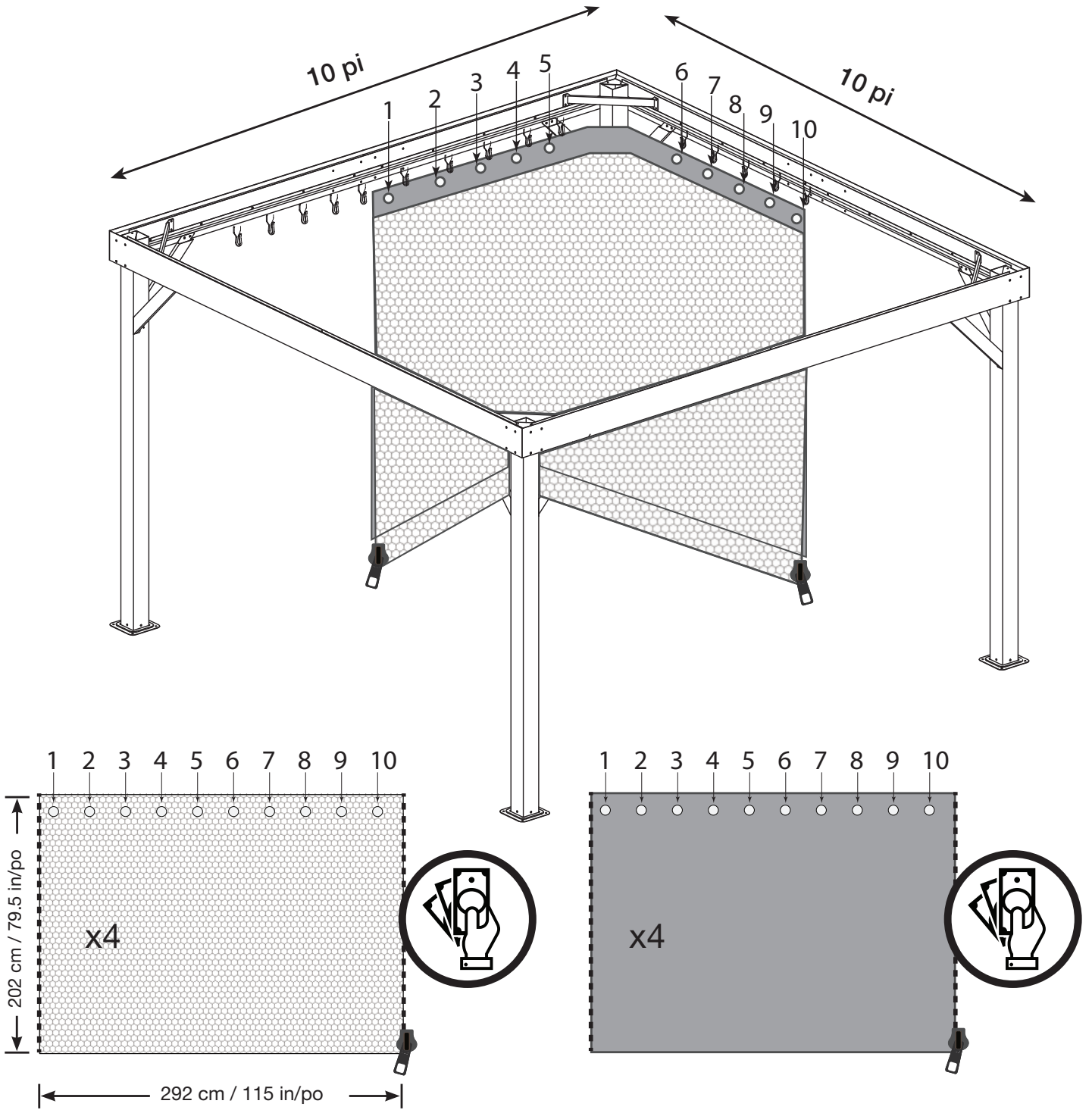
Y x9











SOJAG ■ I
produits saisonniers • seasonal products