

SOJAG

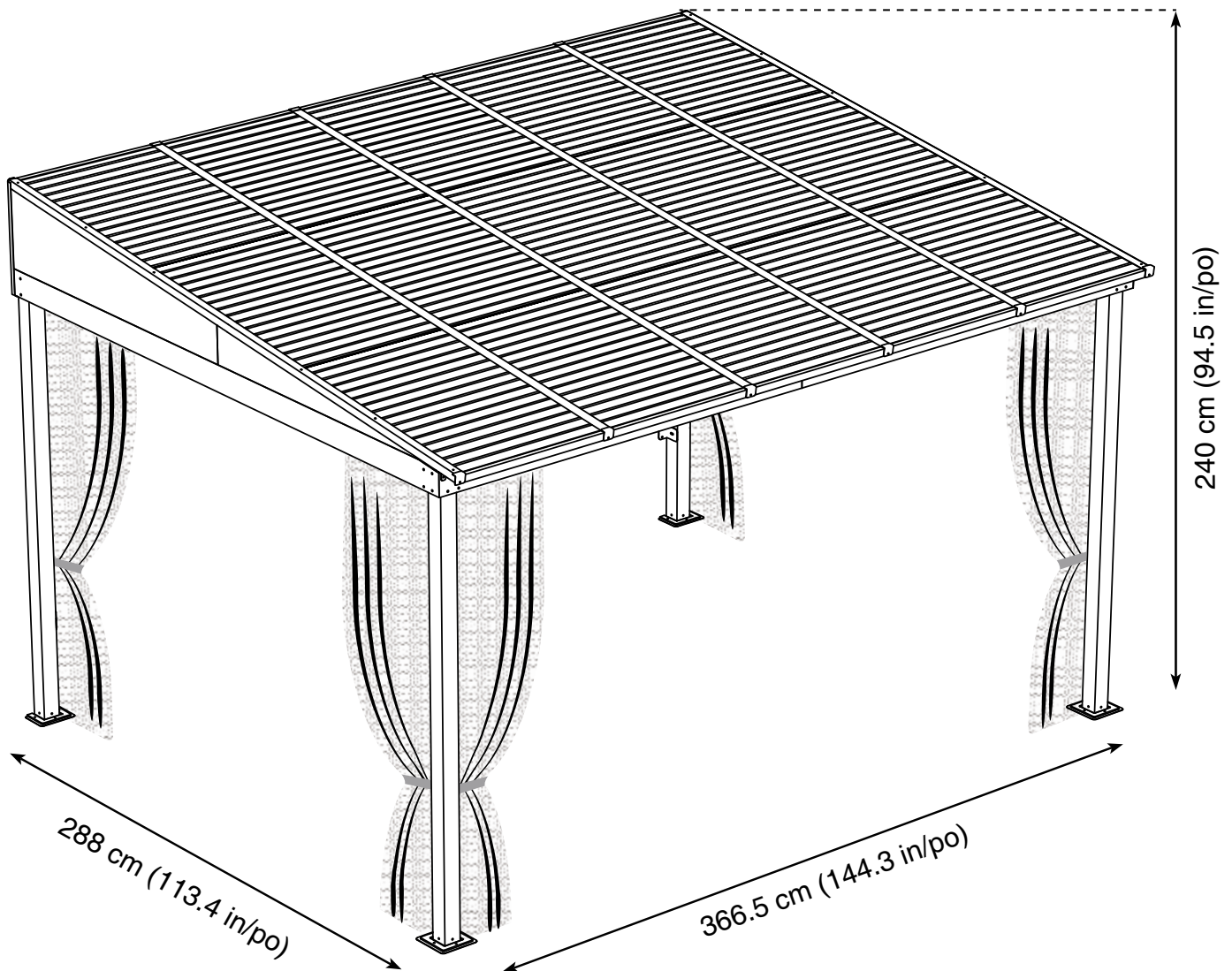
produits saisonniers • seasonal products

Sojag code: 500-9165470

CUP/UPC code: 772830165470

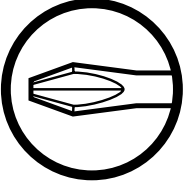
QUESTIONS? 1 866-901-1649

Assembly Manual / Guide d'assemblage / Manual de ensamblaje / 조립설명서 / Montageanleitung





Use the hex keys in the box. / Utilisez les clés hexagonales fournies dans la boîte. / Utilice las llaves hexagonales en la caja. / 상자에 육각 키를 사용 하십시오. / Verwenden Sie die Sechskantschlüssel in der Box.



Please use a Phillips screwdriver / Utilisez un tournevis de type Phillips / Por favor, use un destornillador Phillips / 십자 드라이버를 사용 하십시오. / Bitte verwenden Sie einen Kreuzschraubenzieher.



you may need to use a drill for this step. / Vous pouvez avoir besoin d'utiliser une perceuse pour cette étape. / puede que tenga que utilizar un taladro para este paso. / 이 단계에선 드릴을 사용해야 할 수도 있습니다. / Für diesen Schritt können Sie einen Bohrer verwenden.



Wearing protective gloves is recommended. / Le port de gants de protection est recommandé / El uso de guantes de protección se recomienda / 보호 장갑을 착용 하는 것이 좋습니다. / Das Tragen von Schutzhandschuhen wird empfohlen.



Two or more people are required at this stage. / Deux personnes ou plus sont nécessaires à cette étape. / Dos o más personas se requieren en esta etapa. / 이 단계에서는 두 명 이상이 필요합니다. / Für diesen Bauschritt sind 2 oder mehr Personen erforderlich.

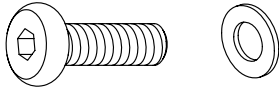


Do not screw firmly for now. / Ne pas visser fermement pour l'instant. / No atornille con firmeza por ahora. / 아직 나사를 단단히 조이지 마십시오. / Bitte die Schrauben zum jetzigen Zeitpunkt noch nicht fest anziehen.



Sold separately / Vendus séparément / vendido en las opciones / 옵션 판매 / Optional erhältlich

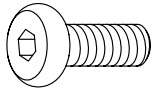
U X 4 (+1)



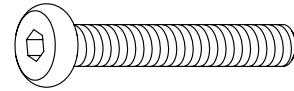
U1 X 20 (+5)



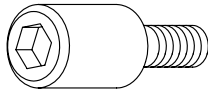
V X 120 (+10)



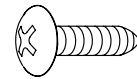
V1 X 12 (+2)



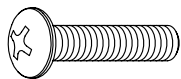
X X 32 (+3)



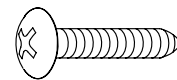
Y X 12 (+3)



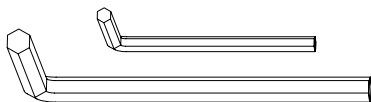
Y1 X 28 (+4)

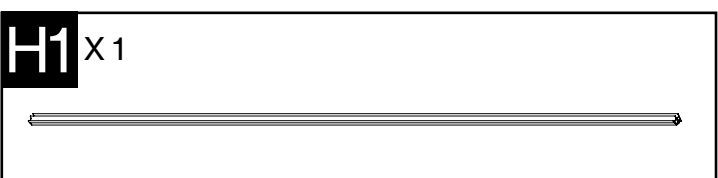
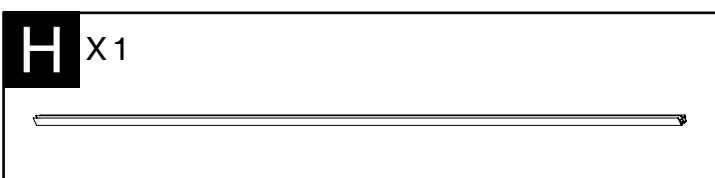
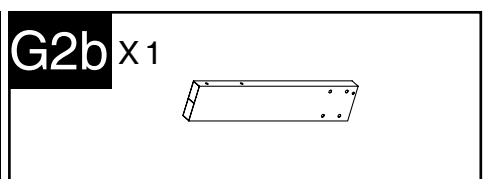
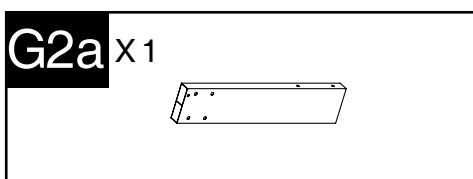
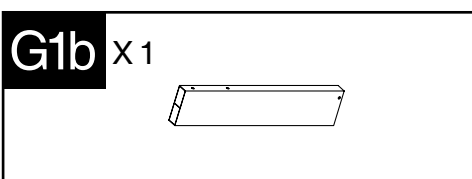
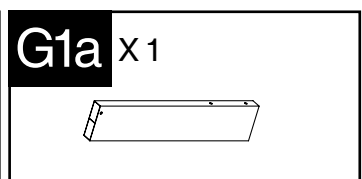
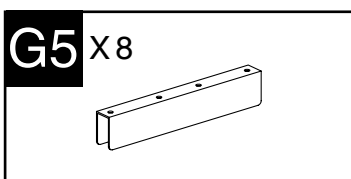
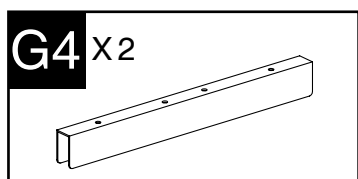
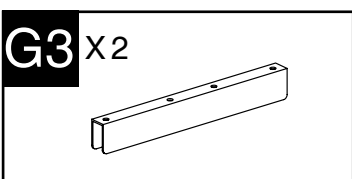
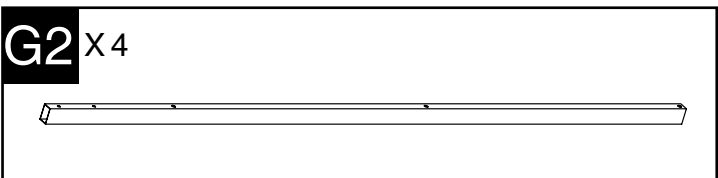
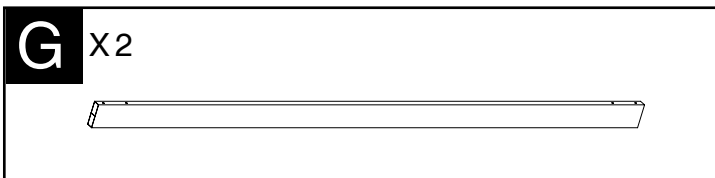
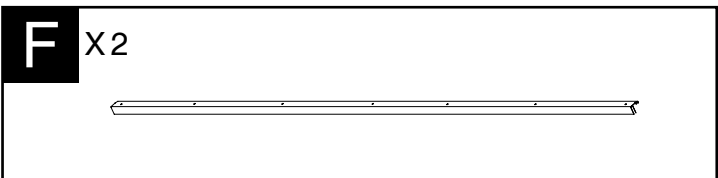
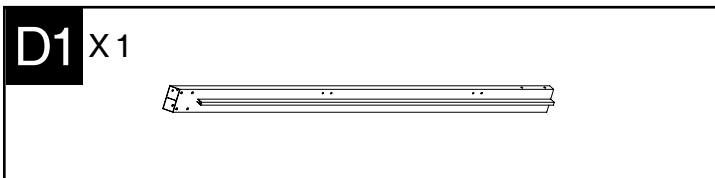
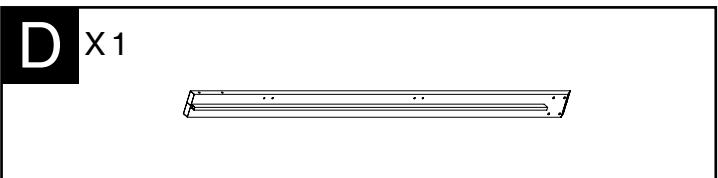
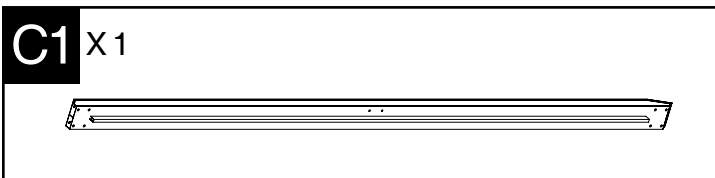
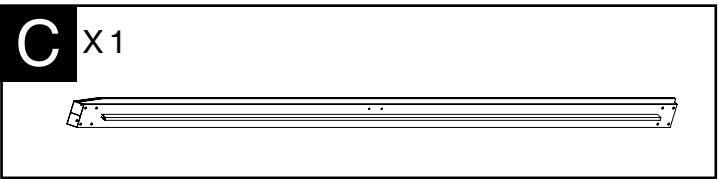
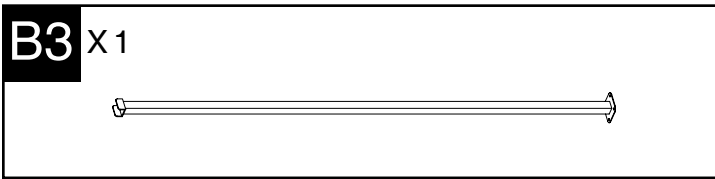
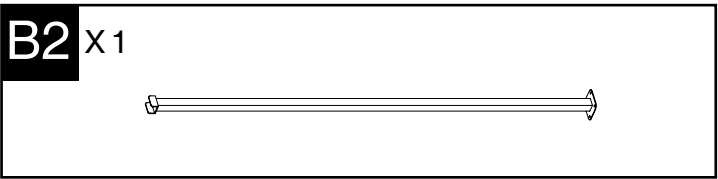
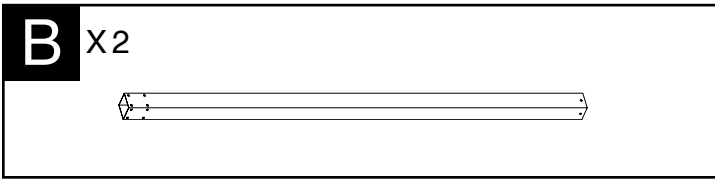
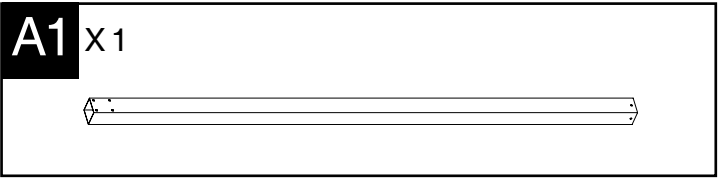
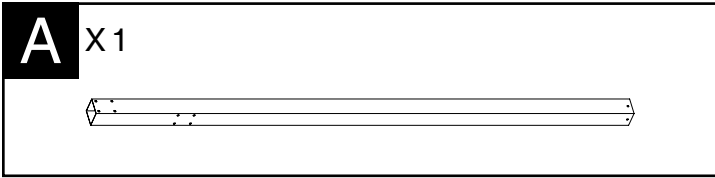


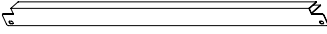


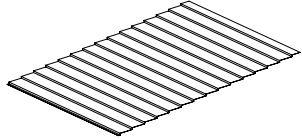
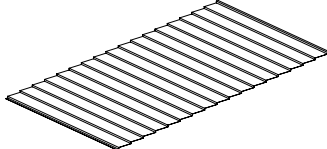
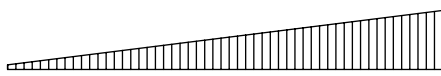
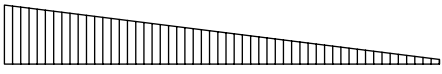
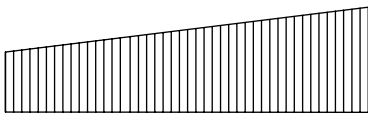
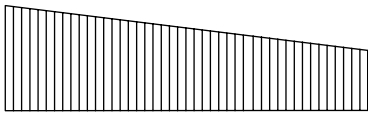
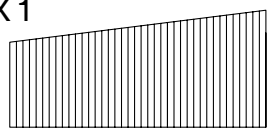
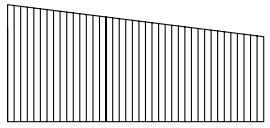
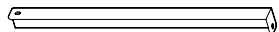
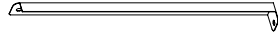
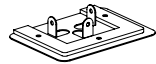

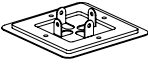
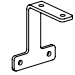
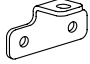





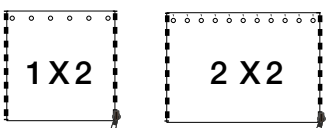

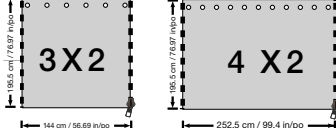

Y2 X 14 (+3)

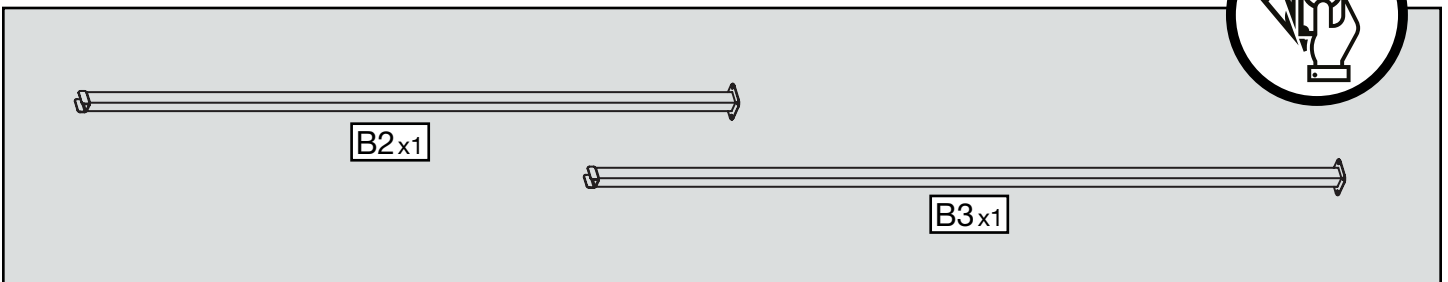
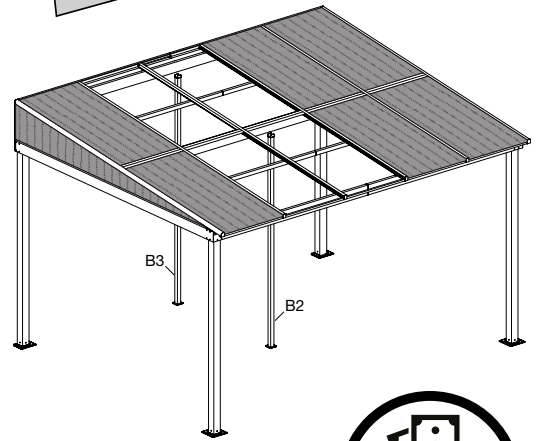
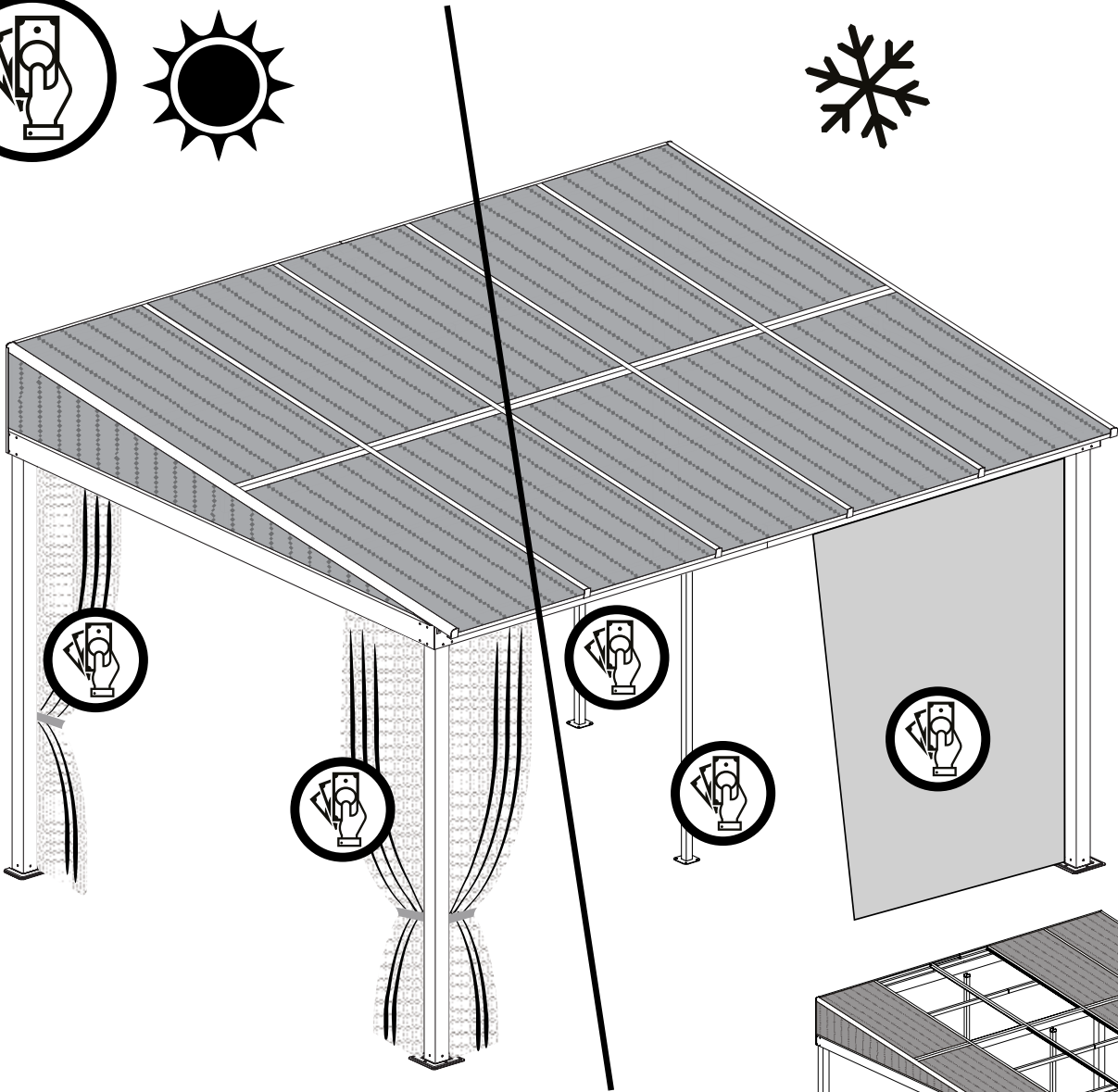
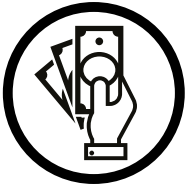


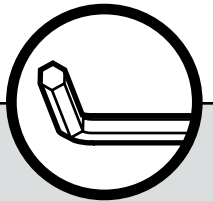
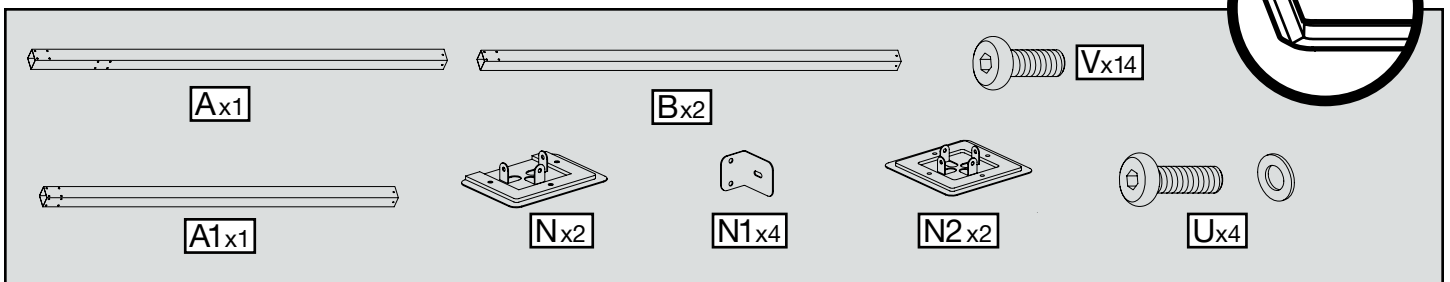
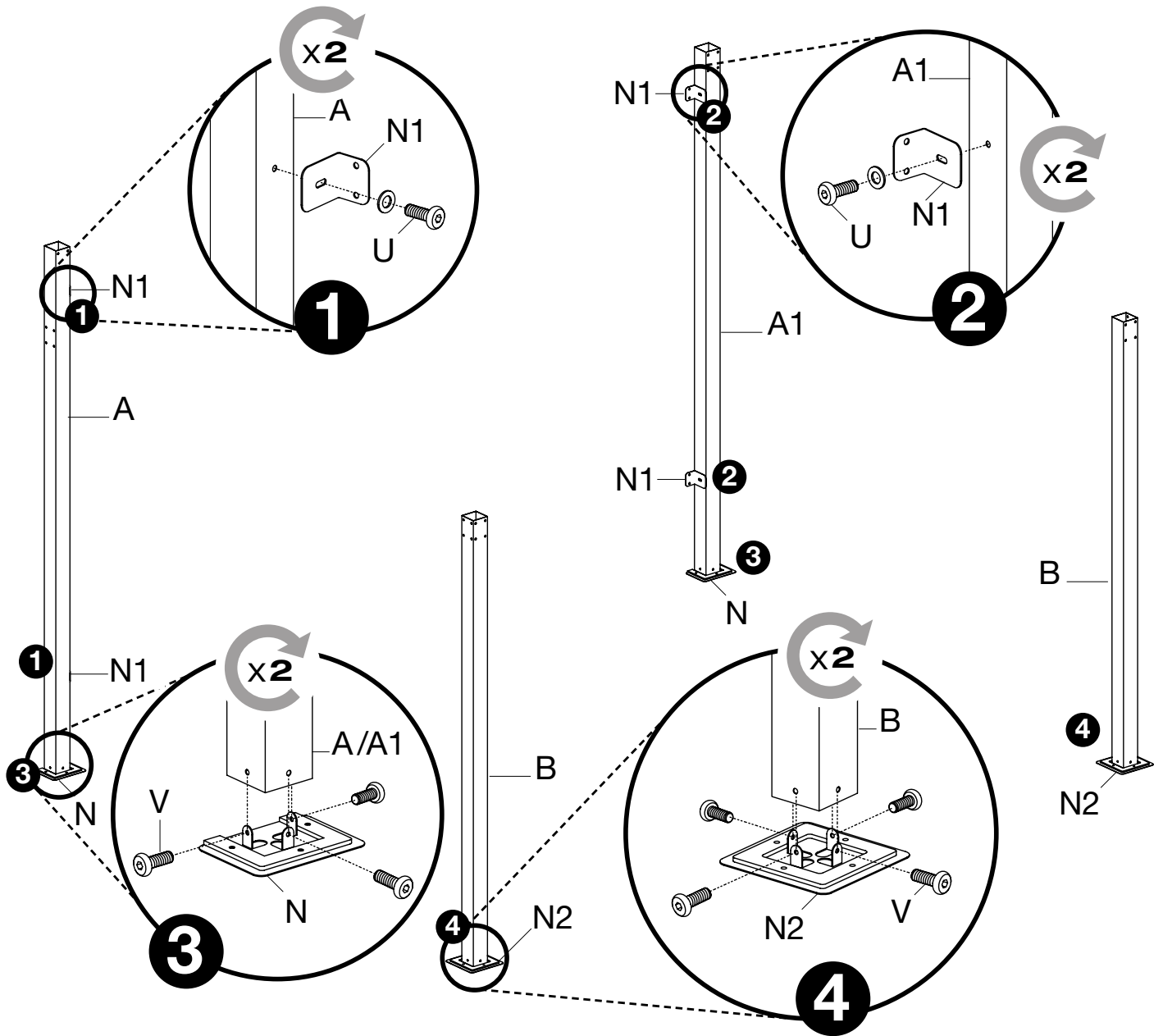
Z X 1

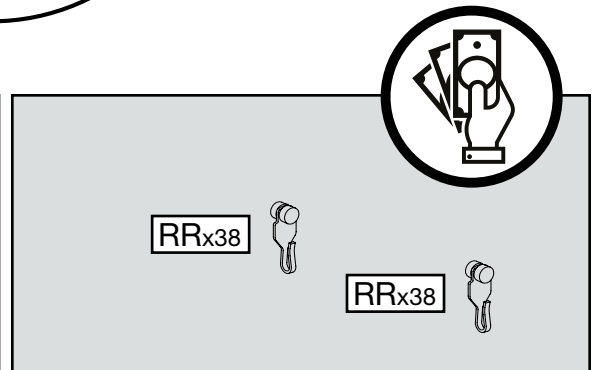
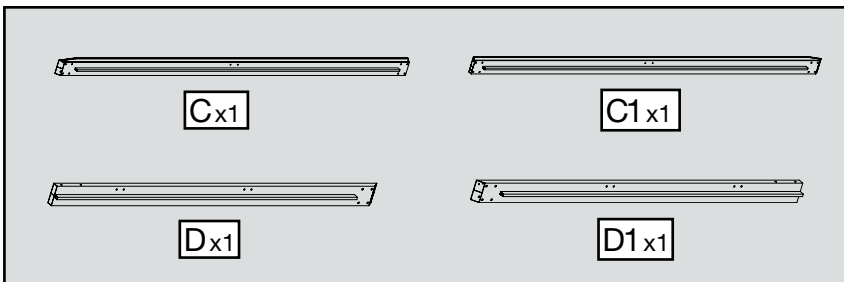
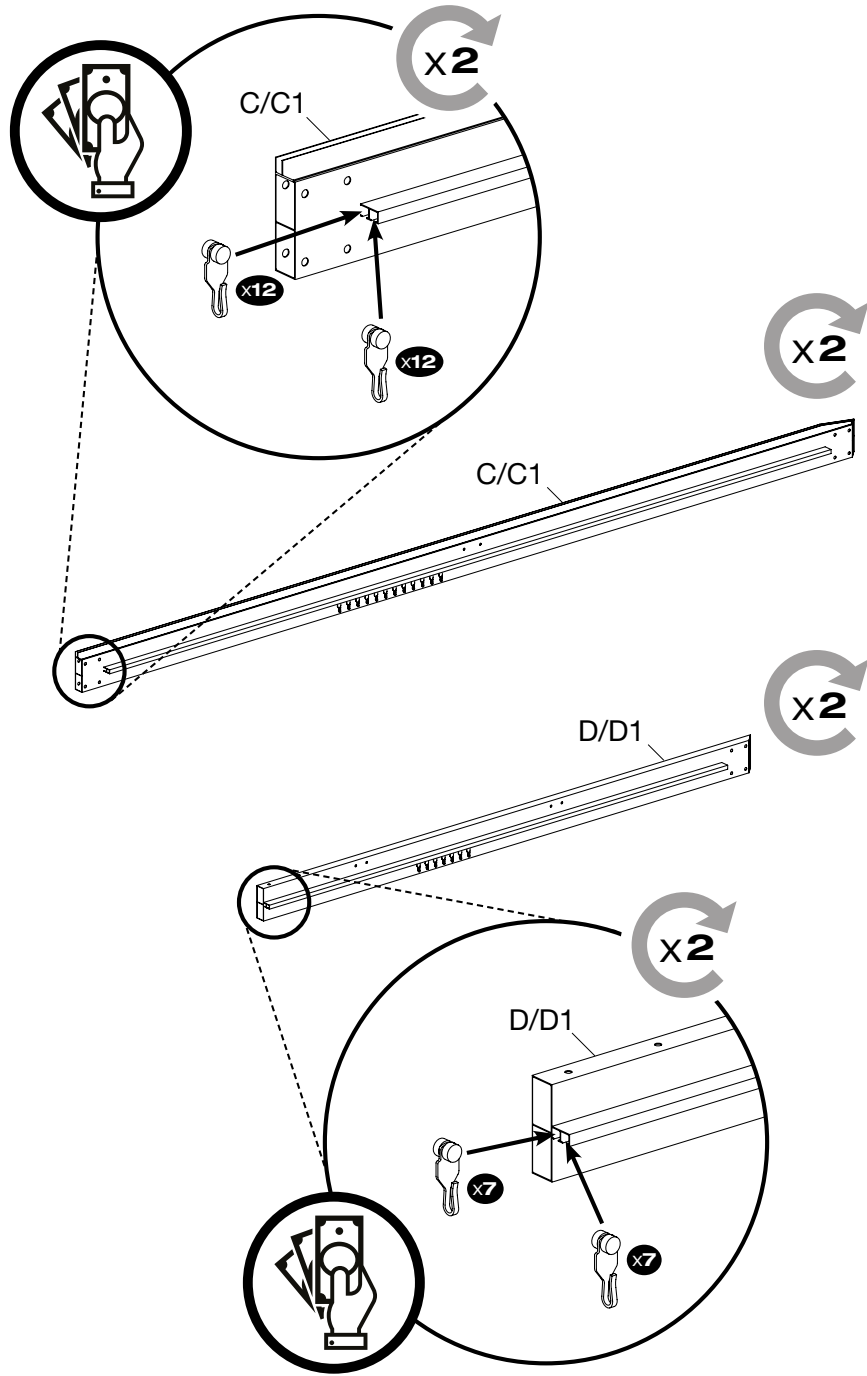


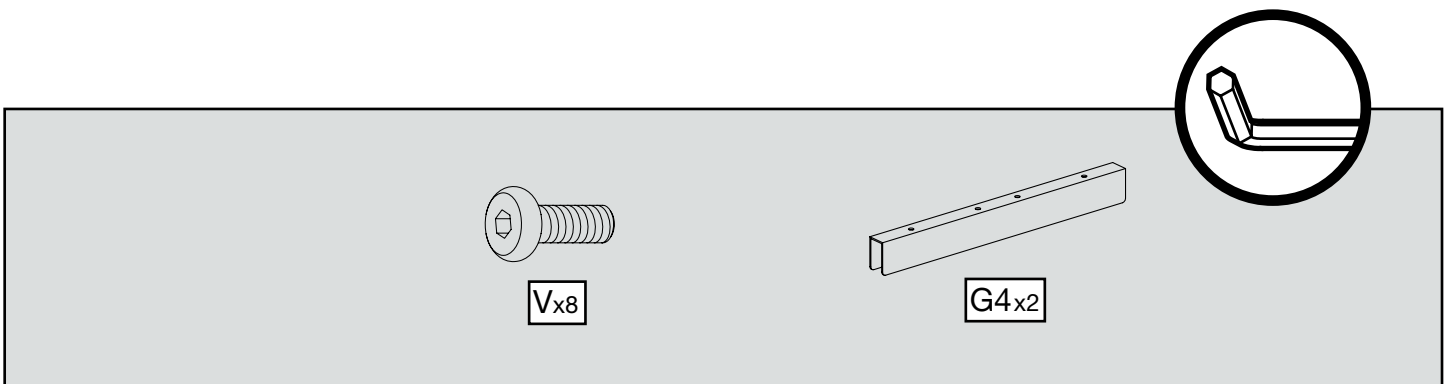
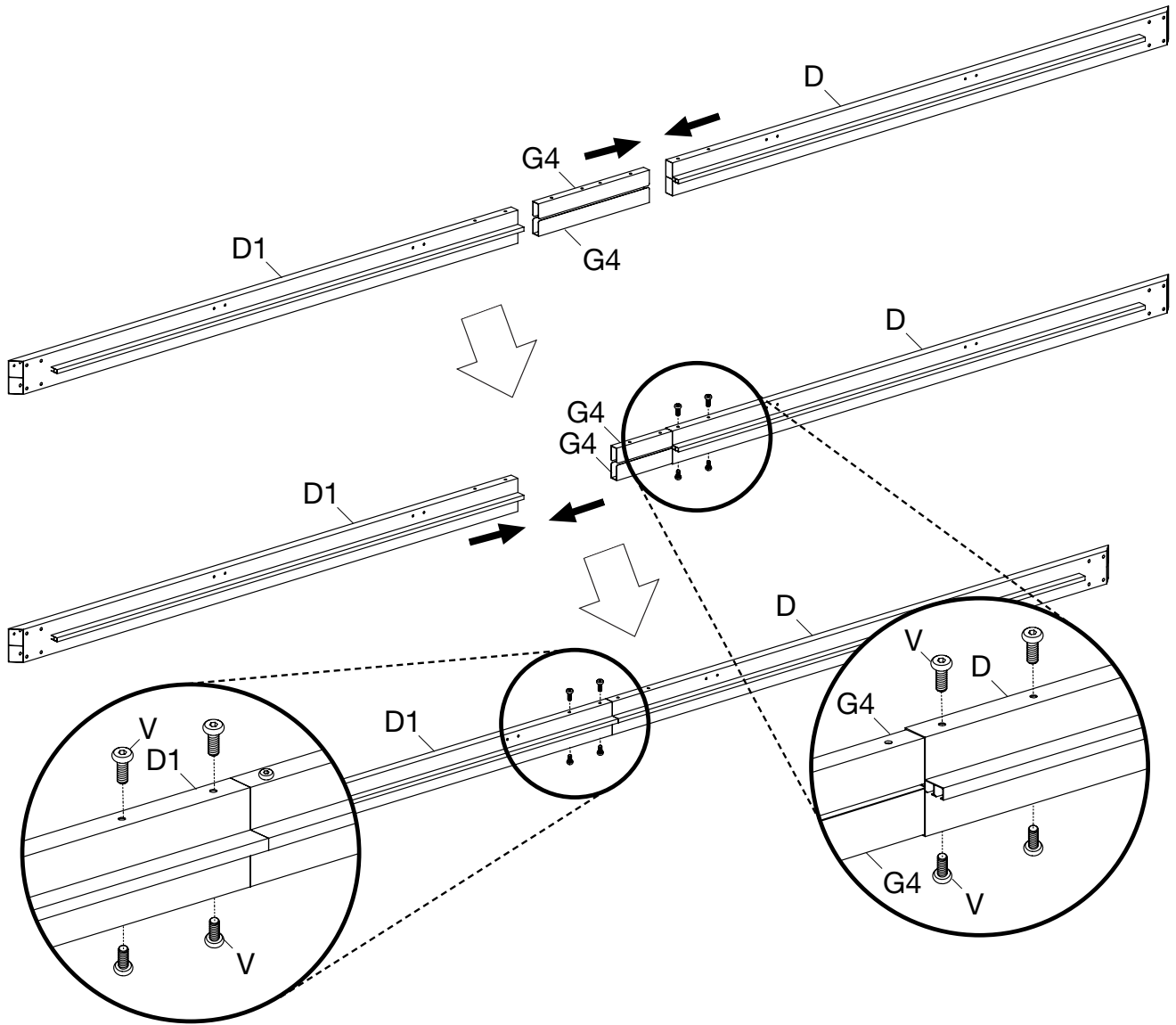


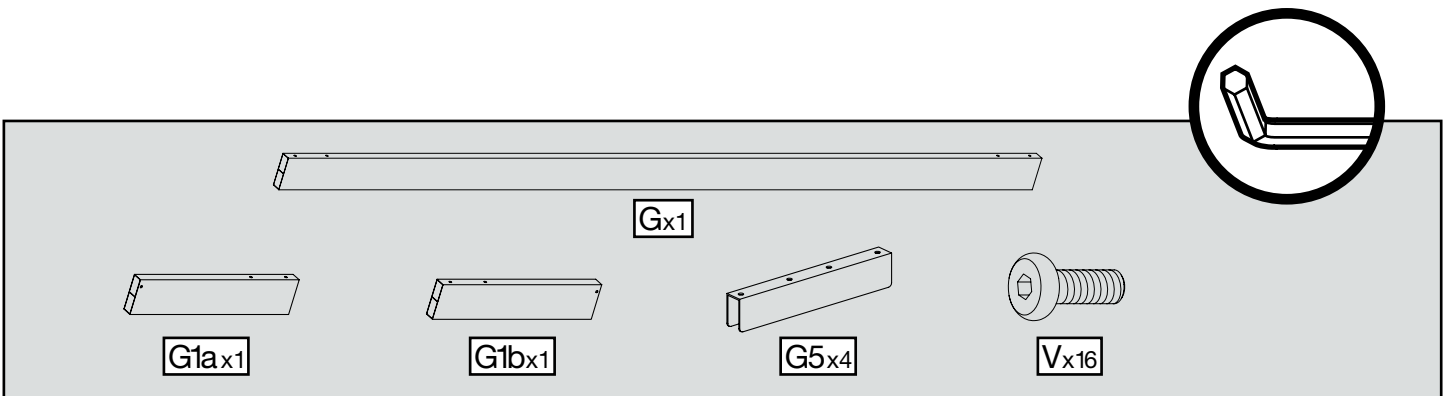
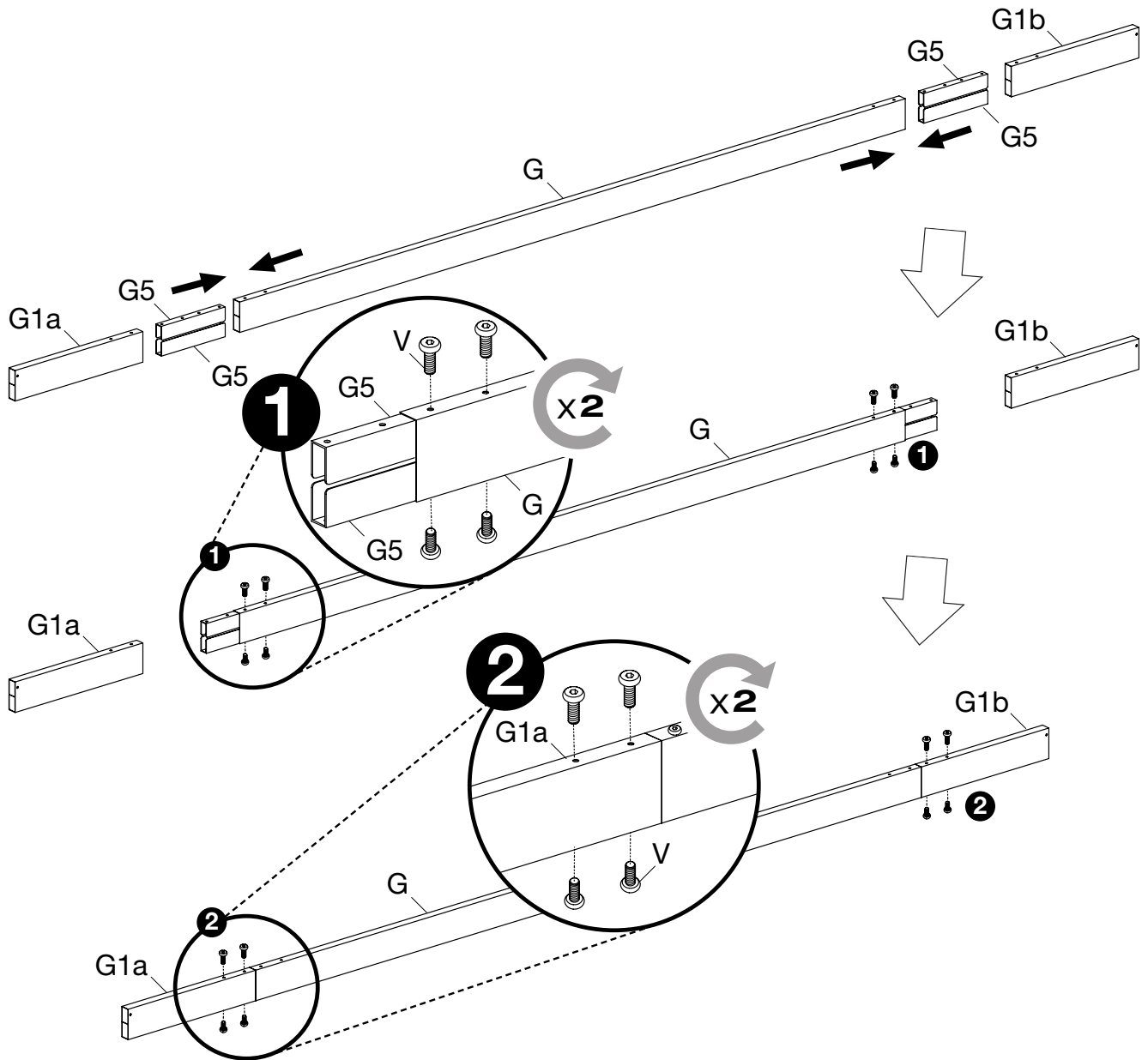
I X 10 	J X 4 		
J1 X 4 	K X 5 		
K1 X 10 	K1a X 1 		
K1b X 1 	K2a X 1 		
K2b X 1 	K3a X 1 	K3b X 1 	
M X 1 	M1 X 1 	N X 2 	N1 X 4 
N2 X 2 	O X 2 	P X 12 	
P1 X 6 	P2 X 10 	RR X 38 optional   RR X 38 optional 	
Net  	Curtain  		

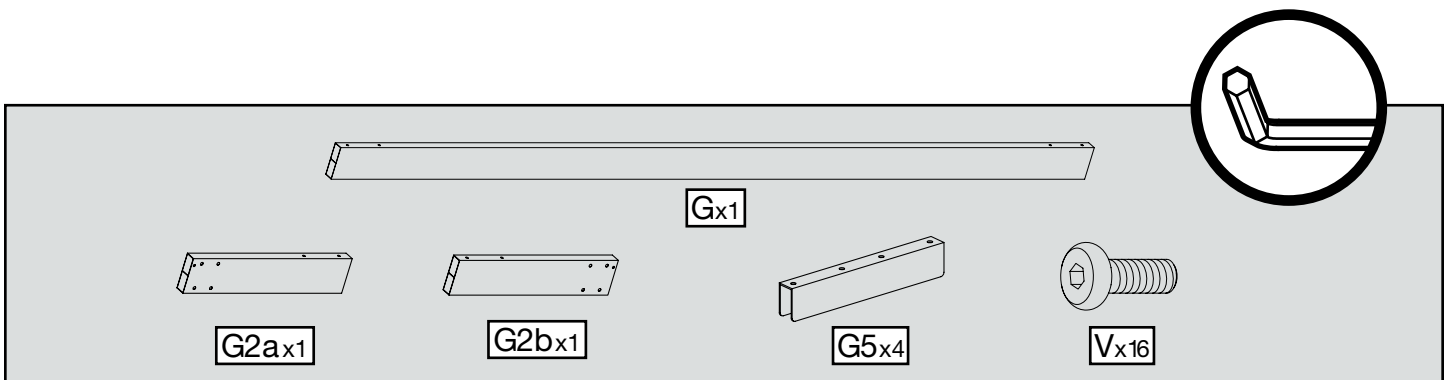
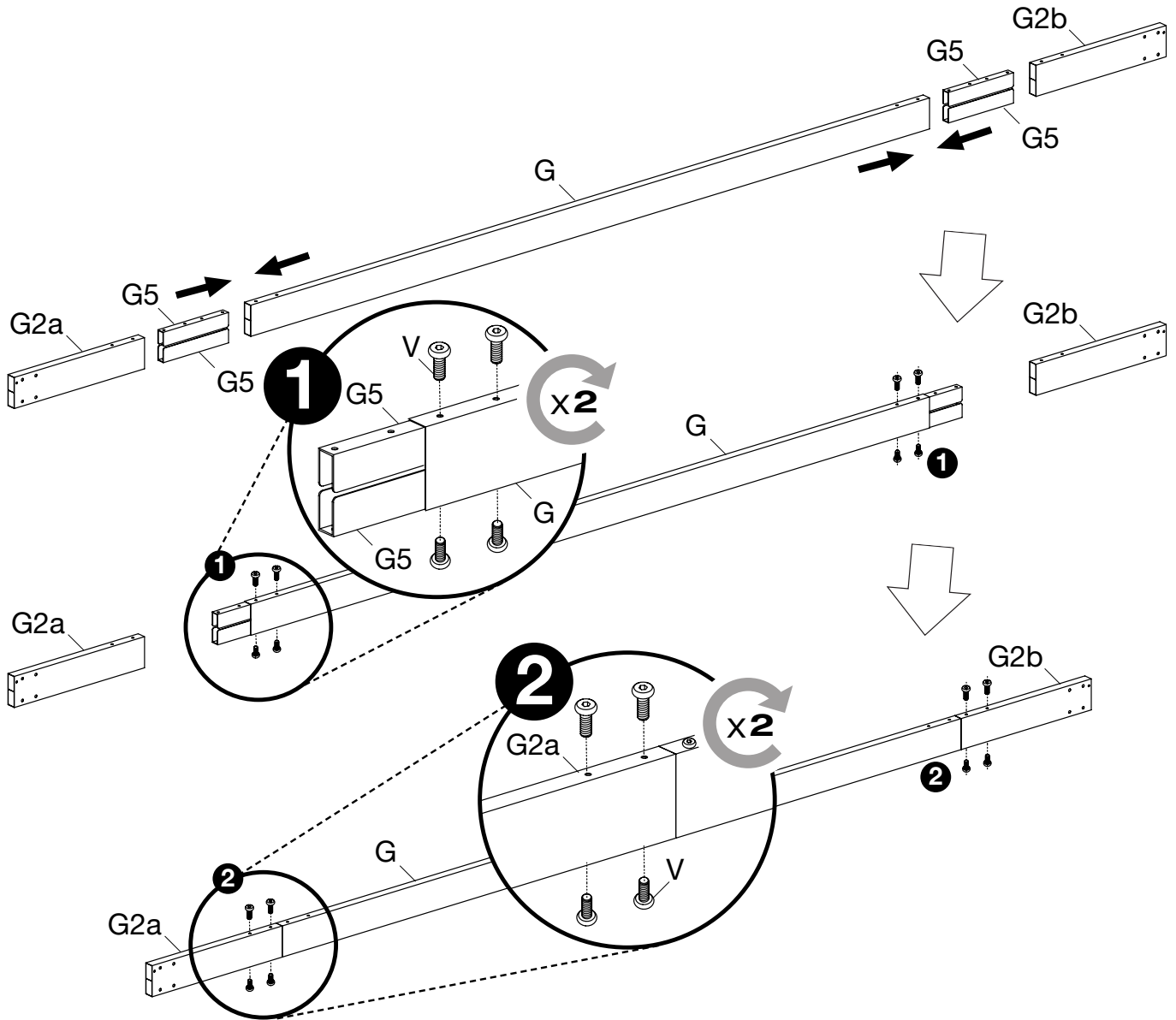


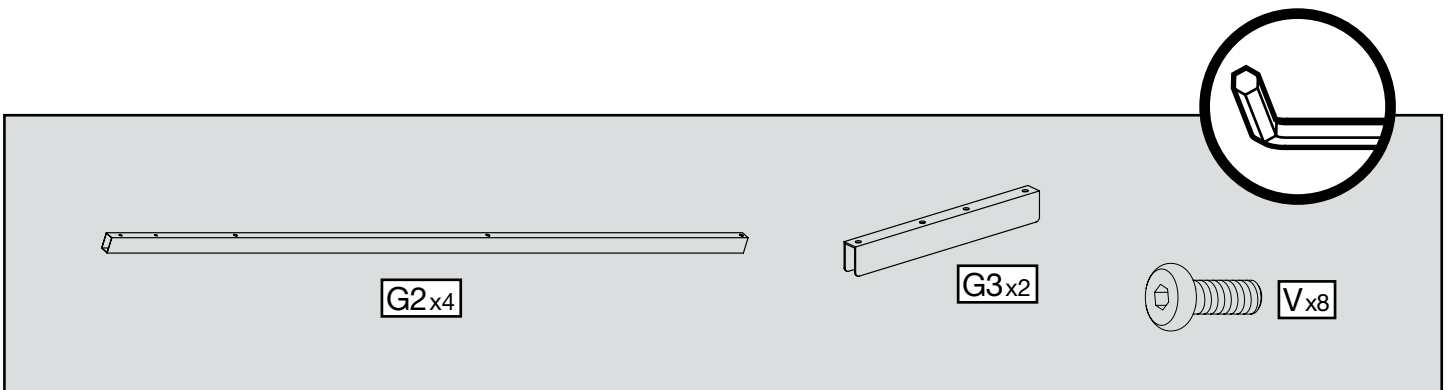
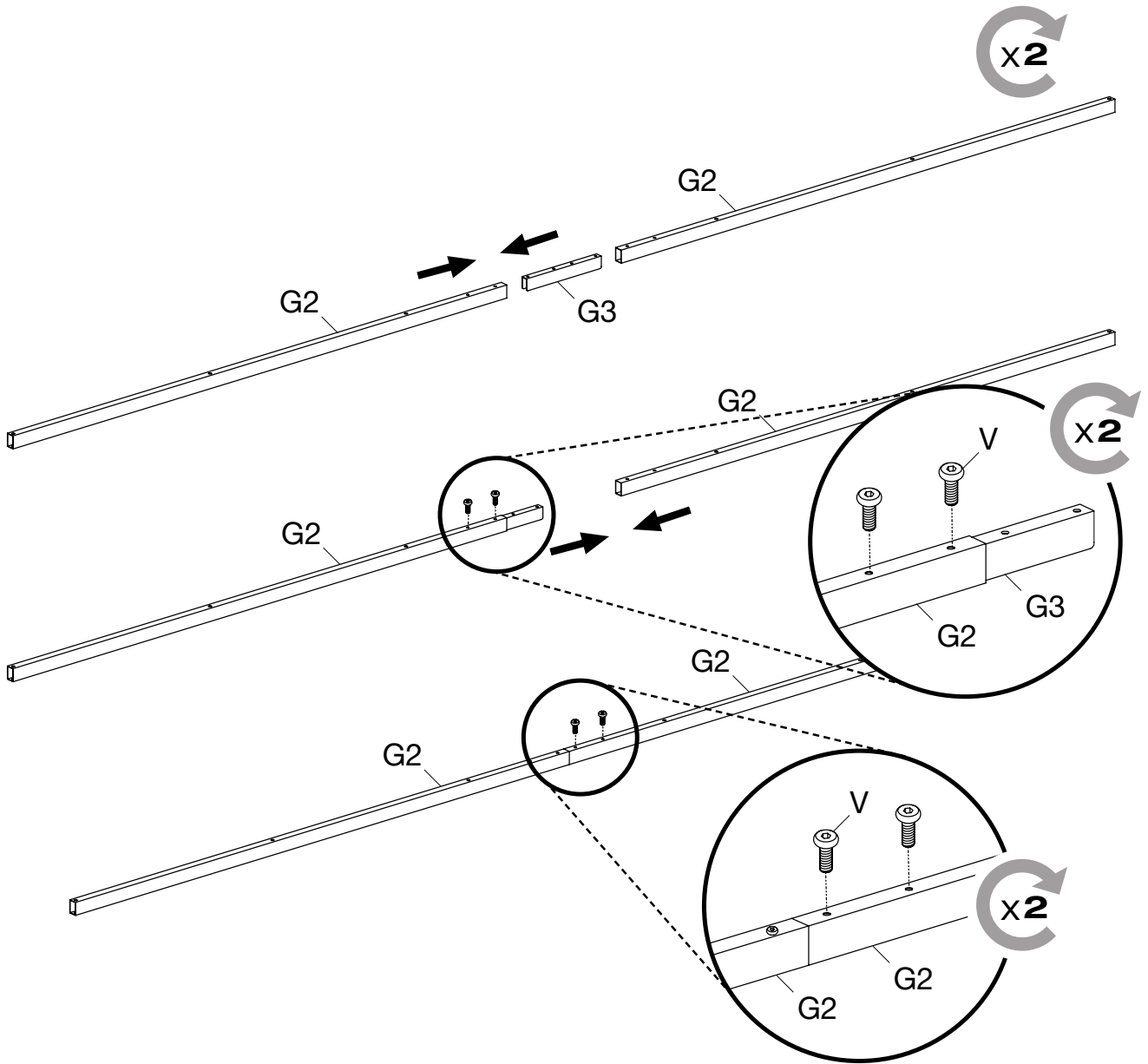


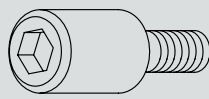
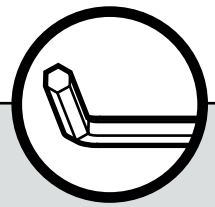
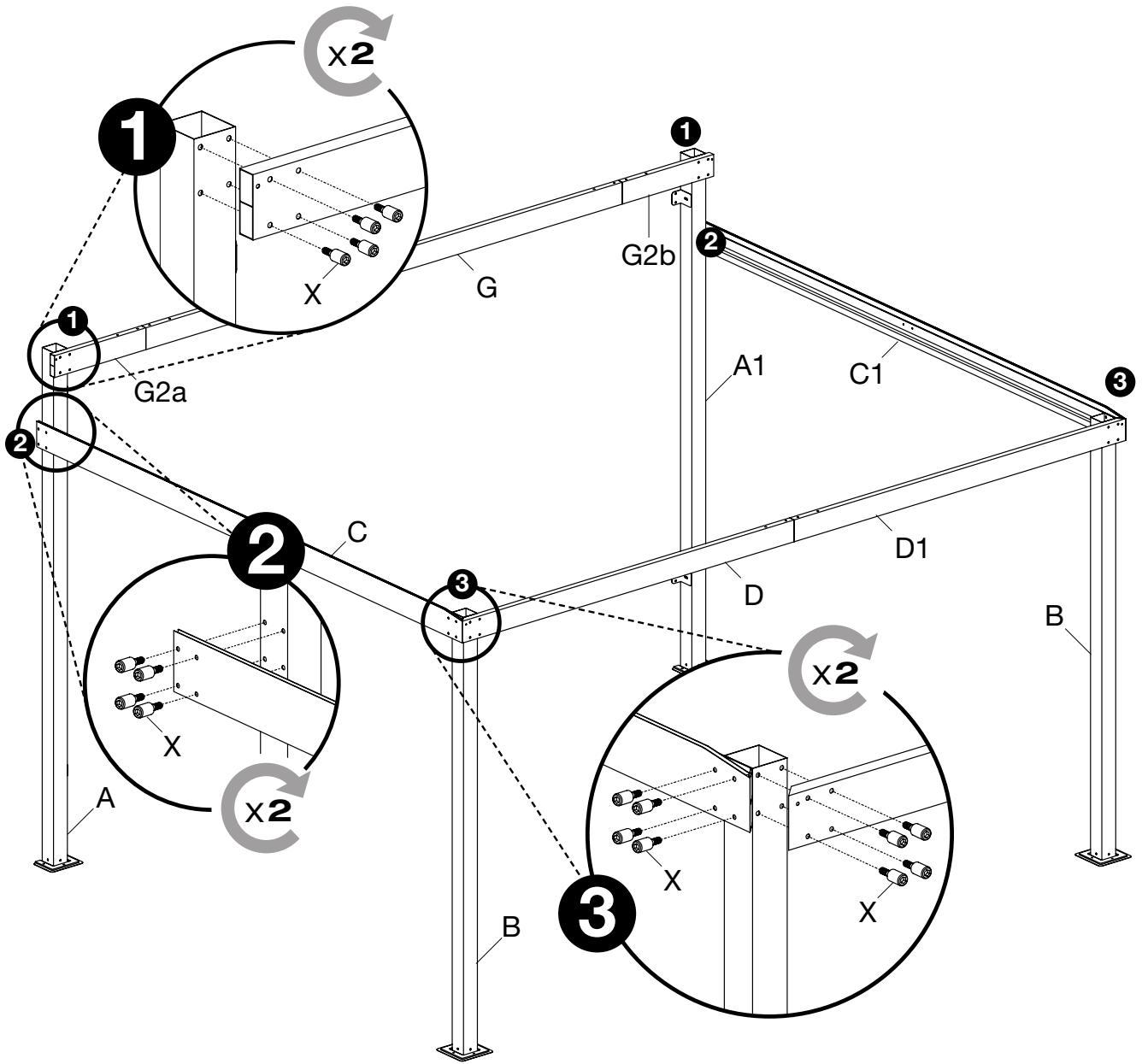




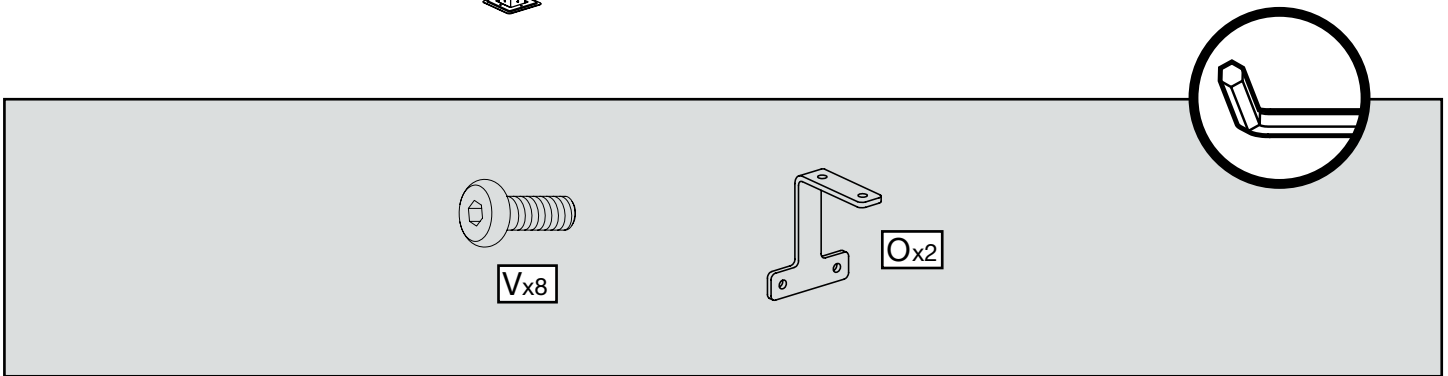
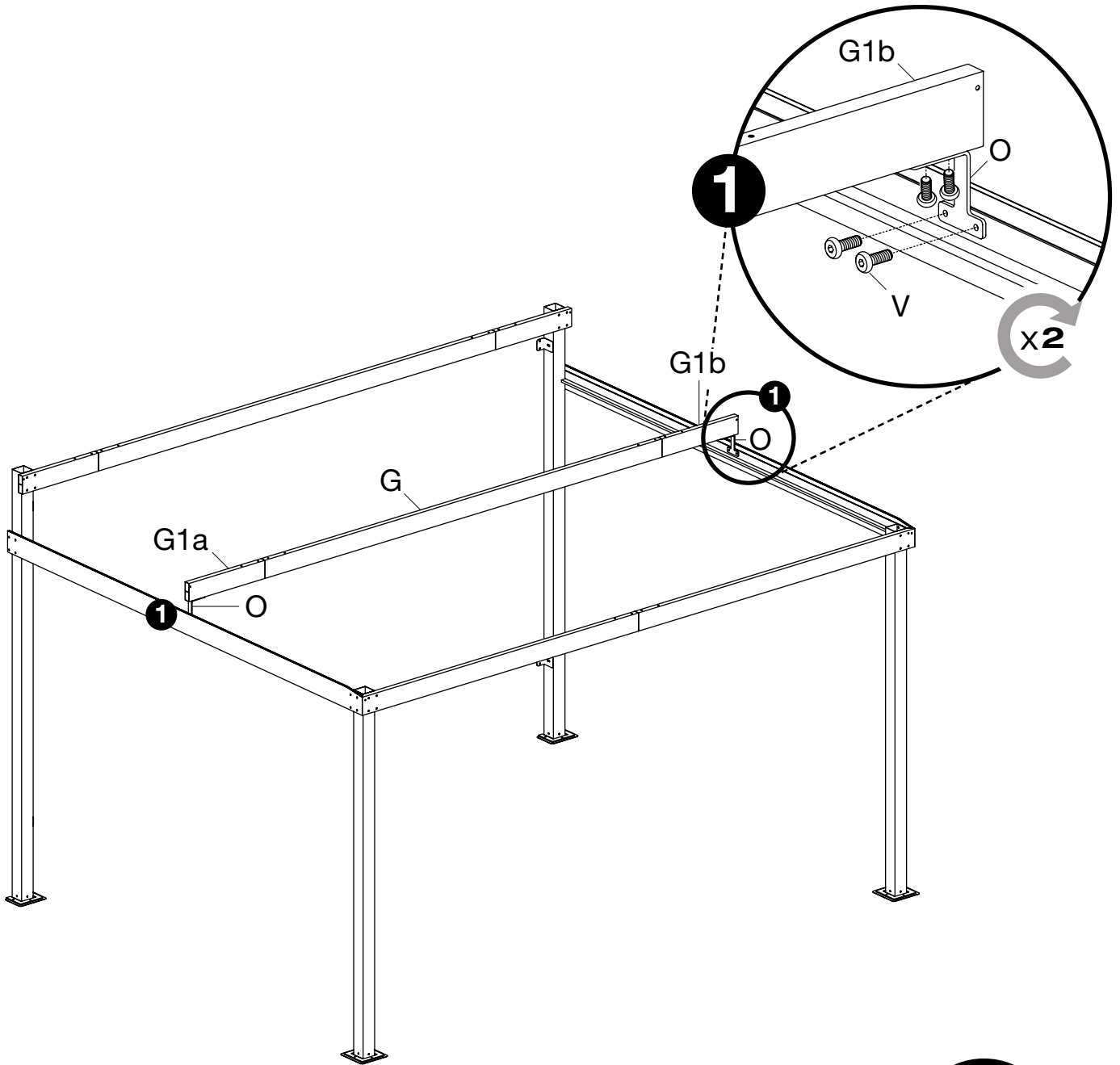


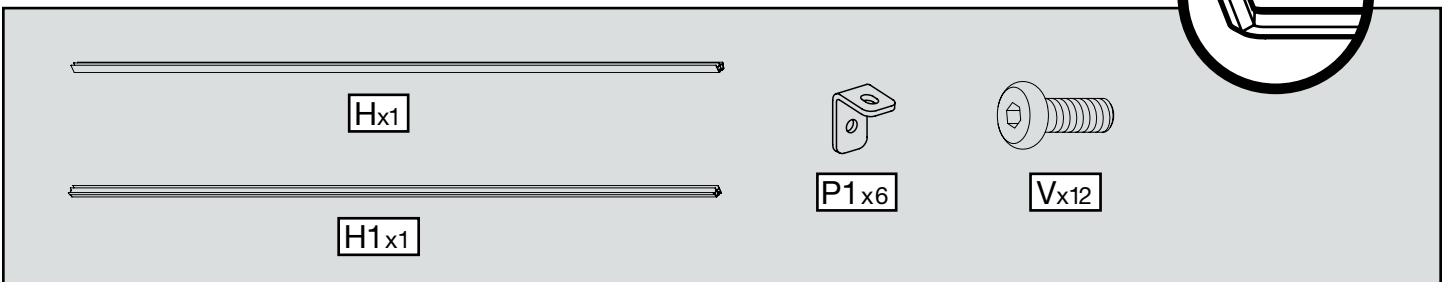
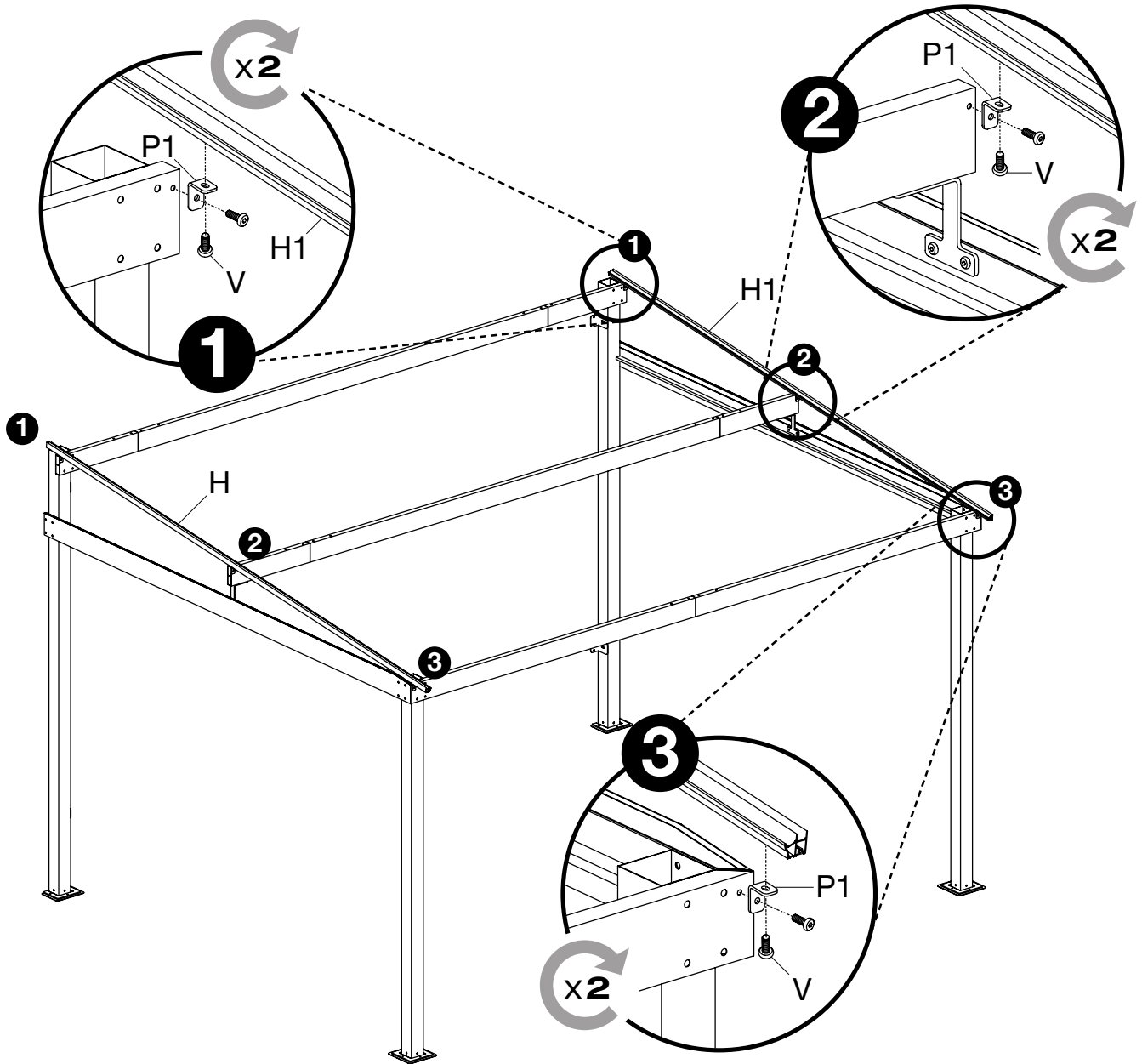


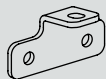
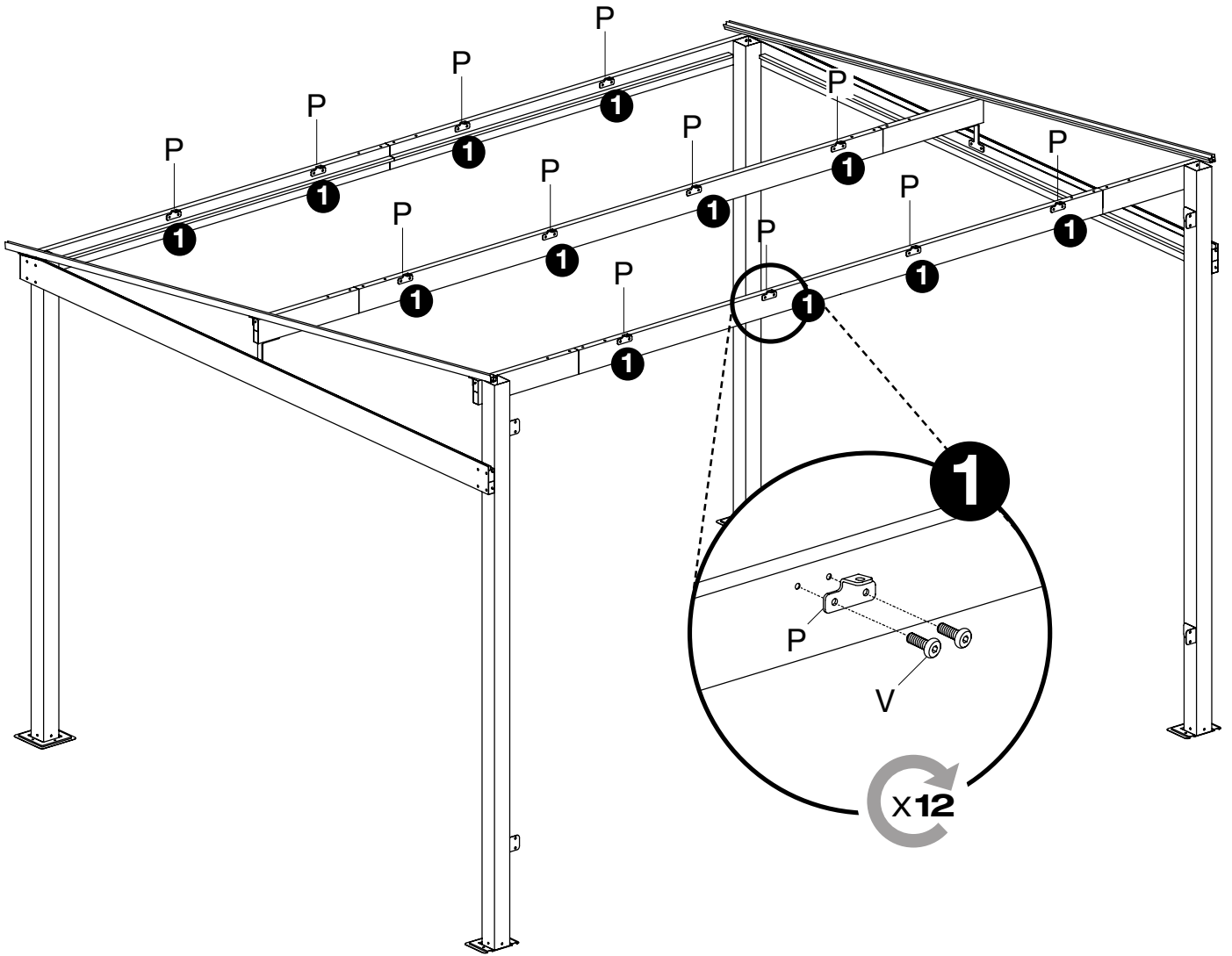




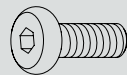
X x32



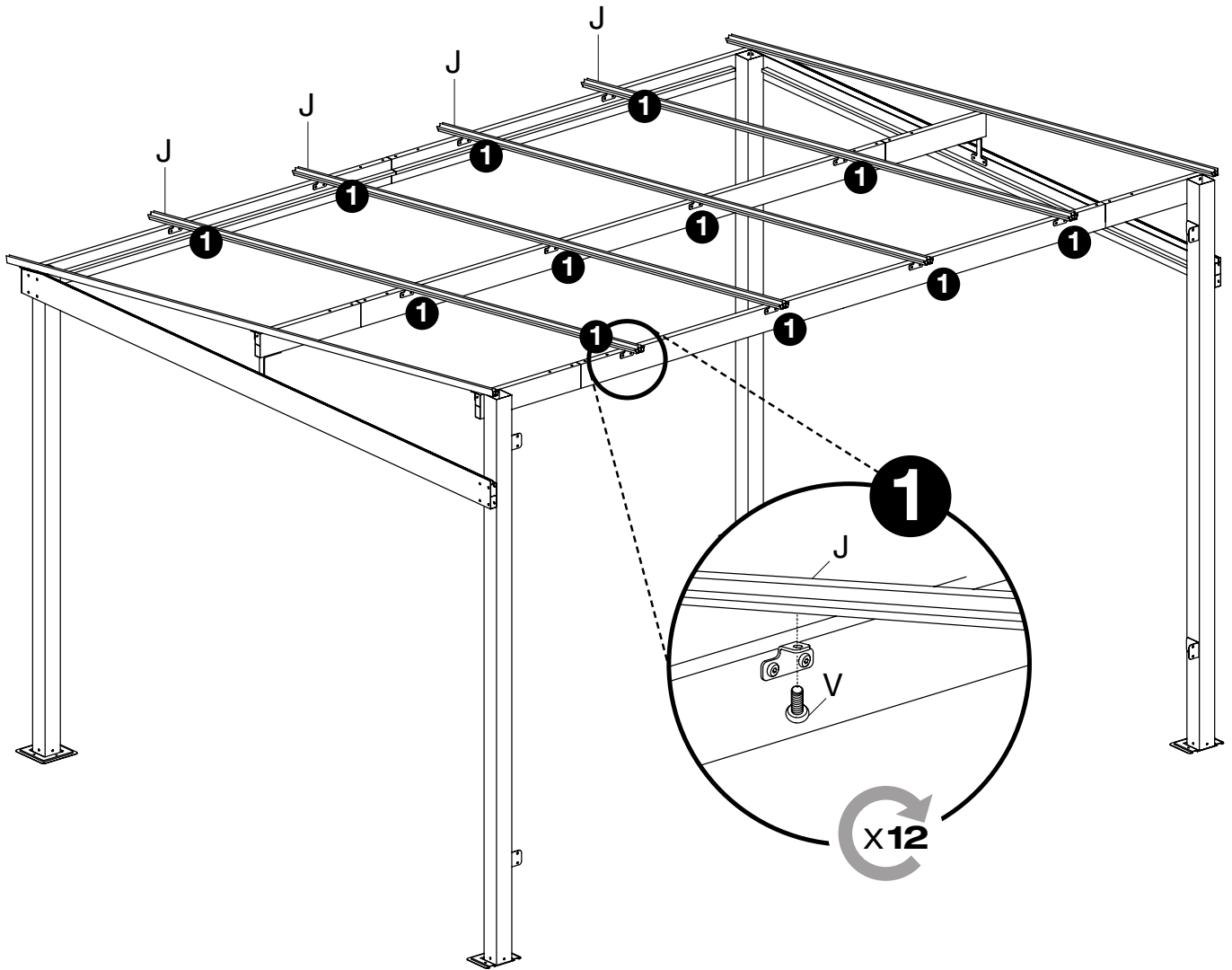


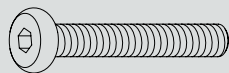
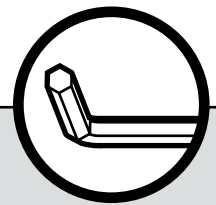
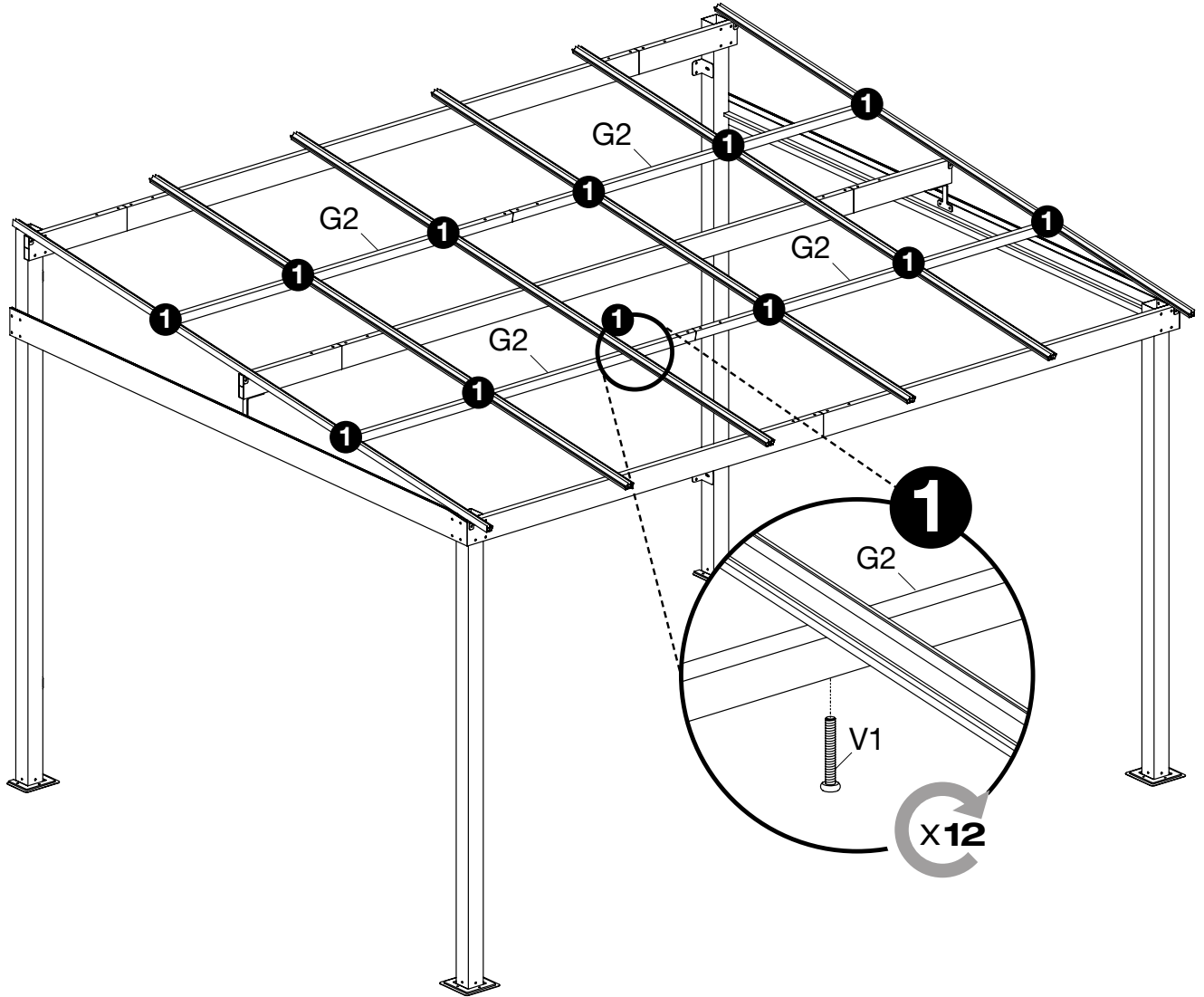


Px12

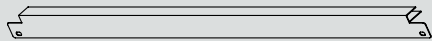
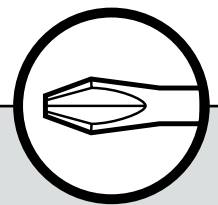
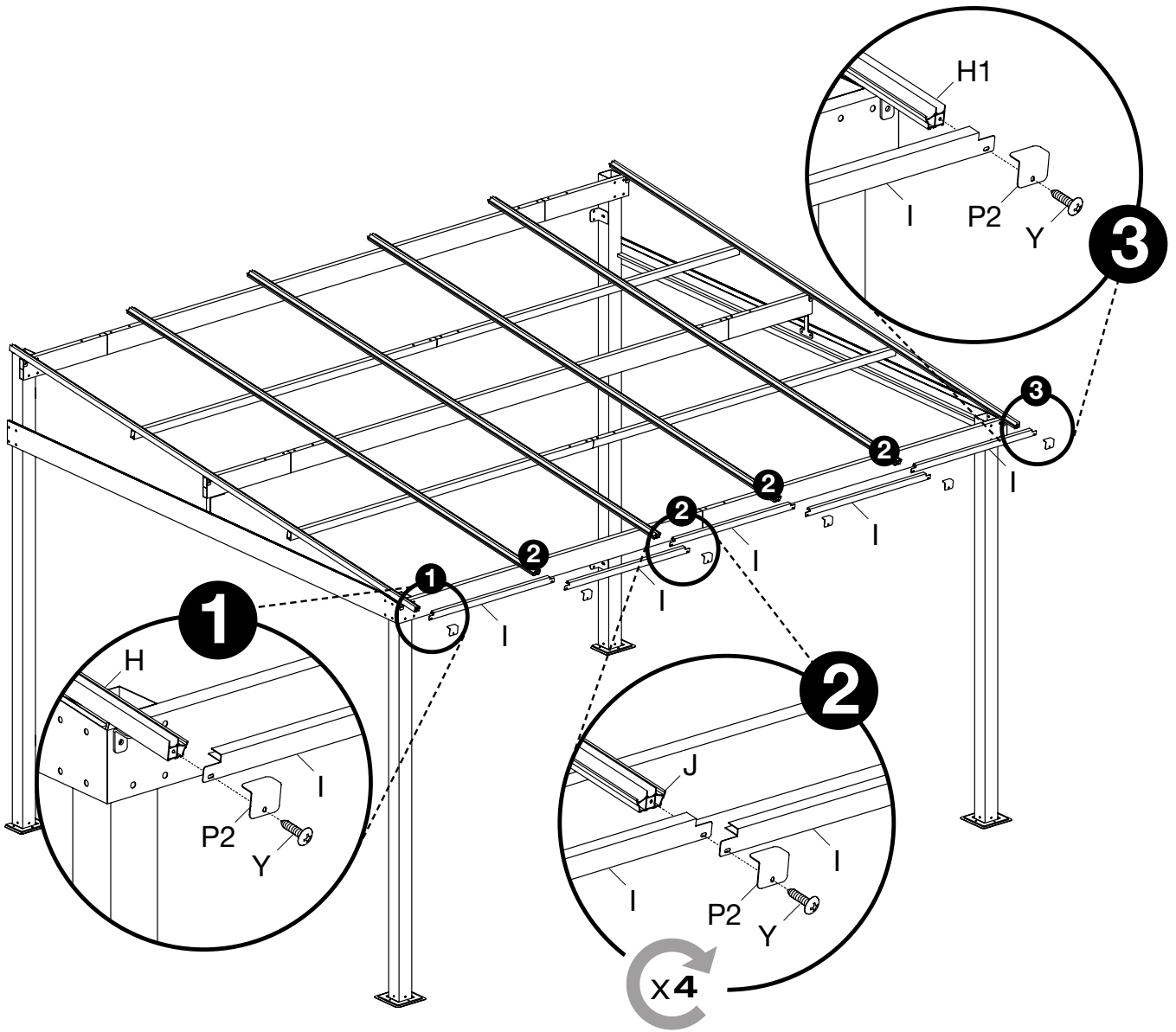


Vx24





V1 x12



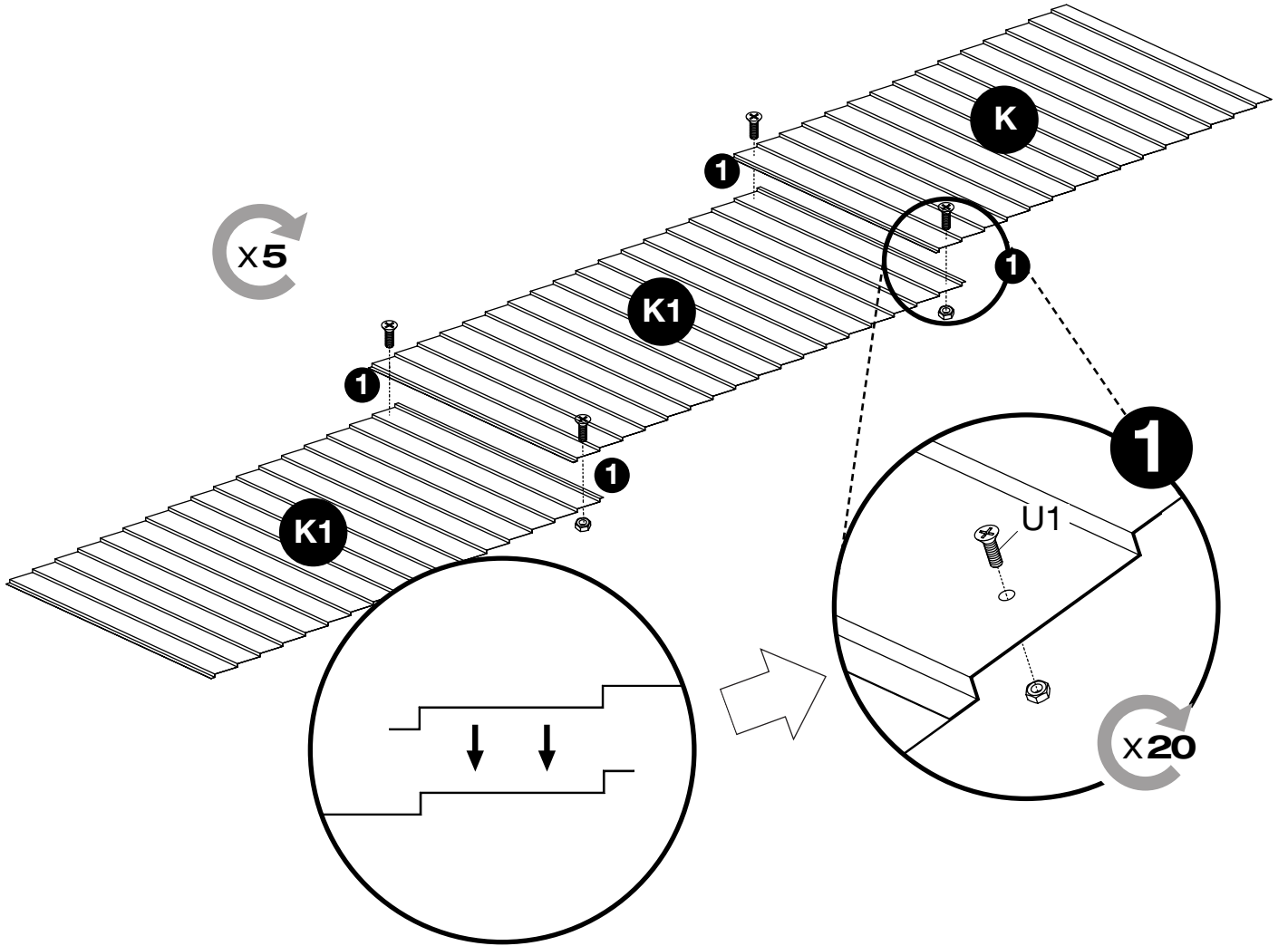
I x 5



P2 x 6



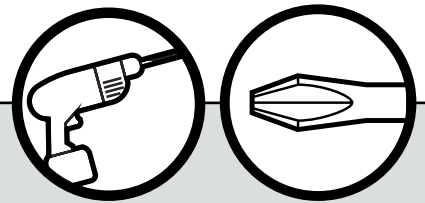
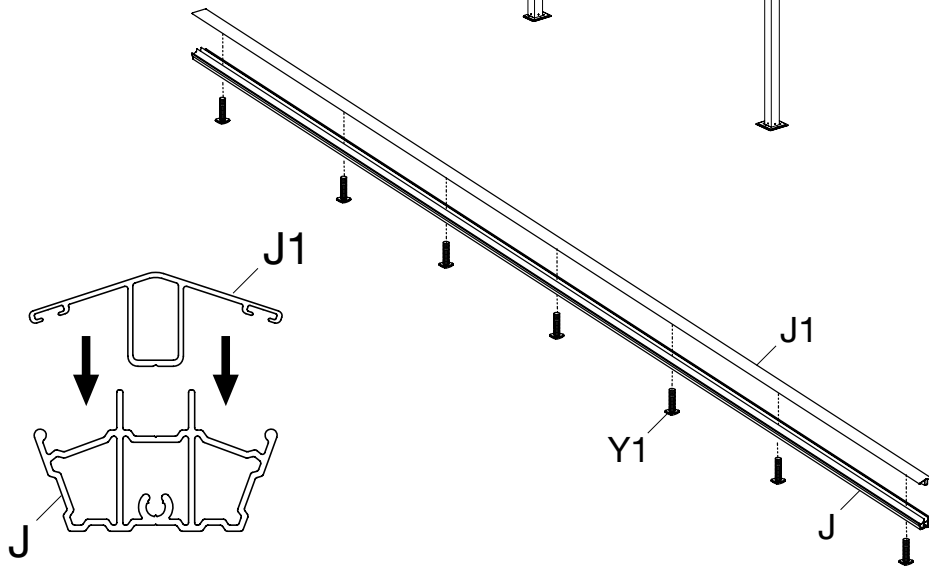
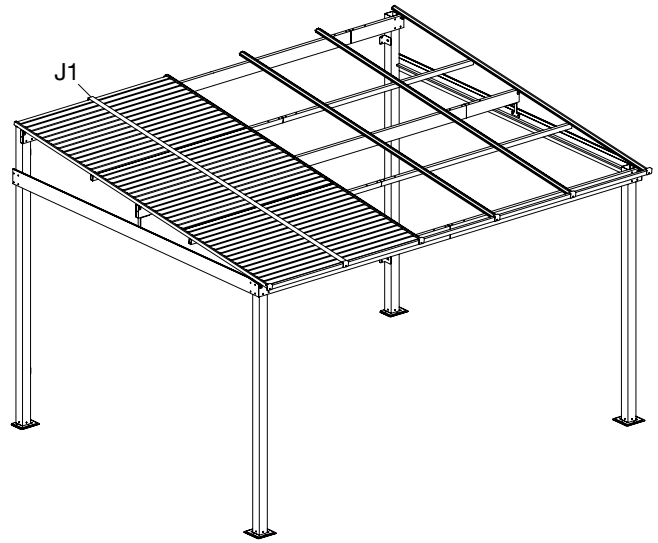
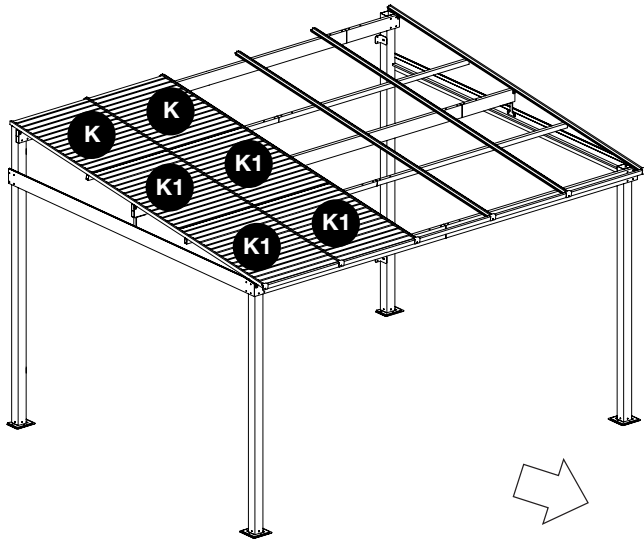
Y x 6



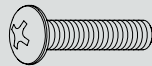
Kx5

K1x10

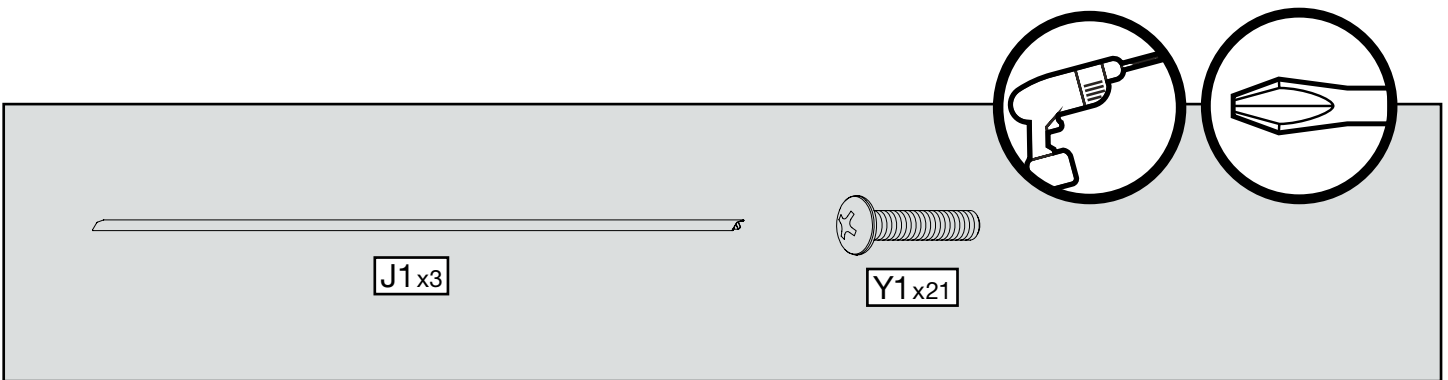
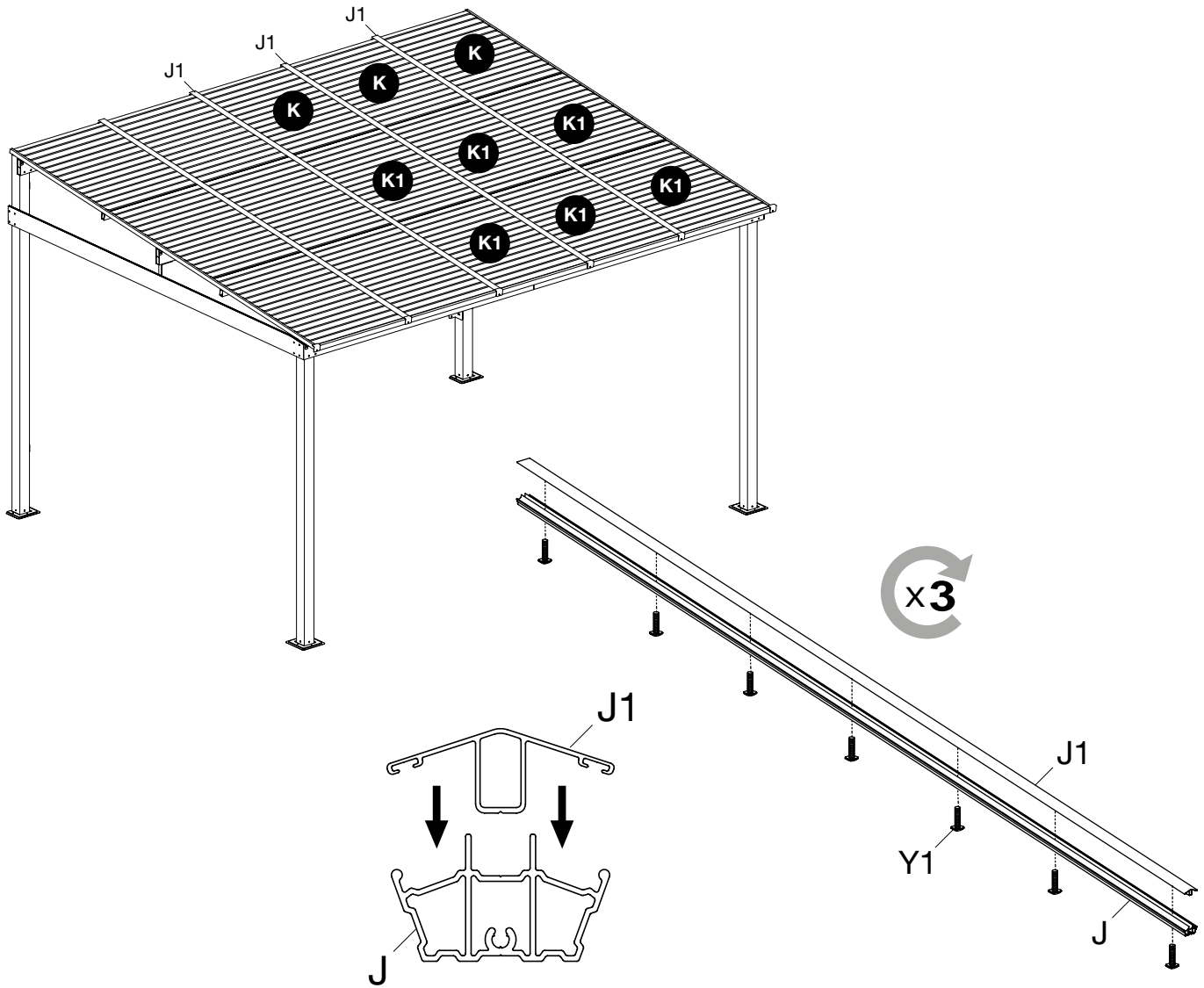
U1x20

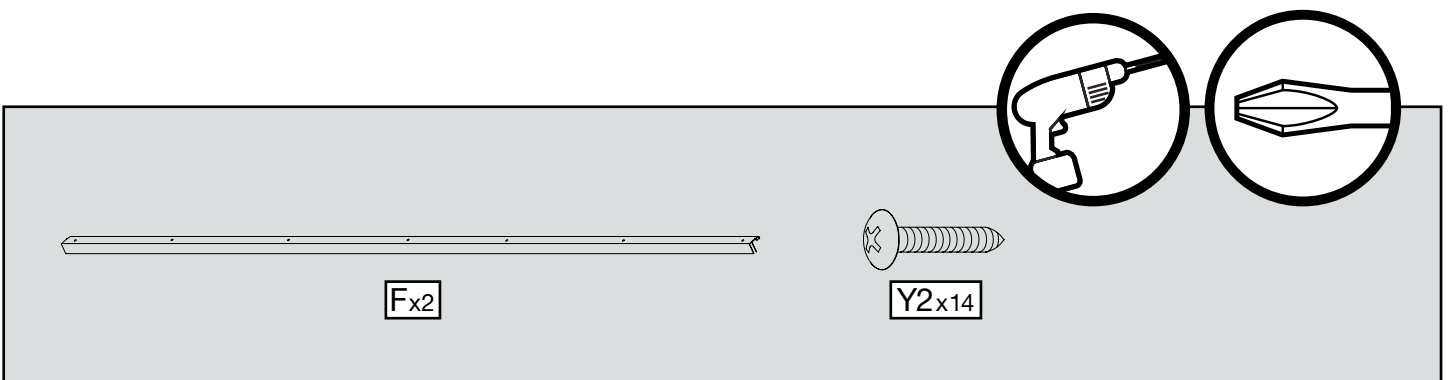
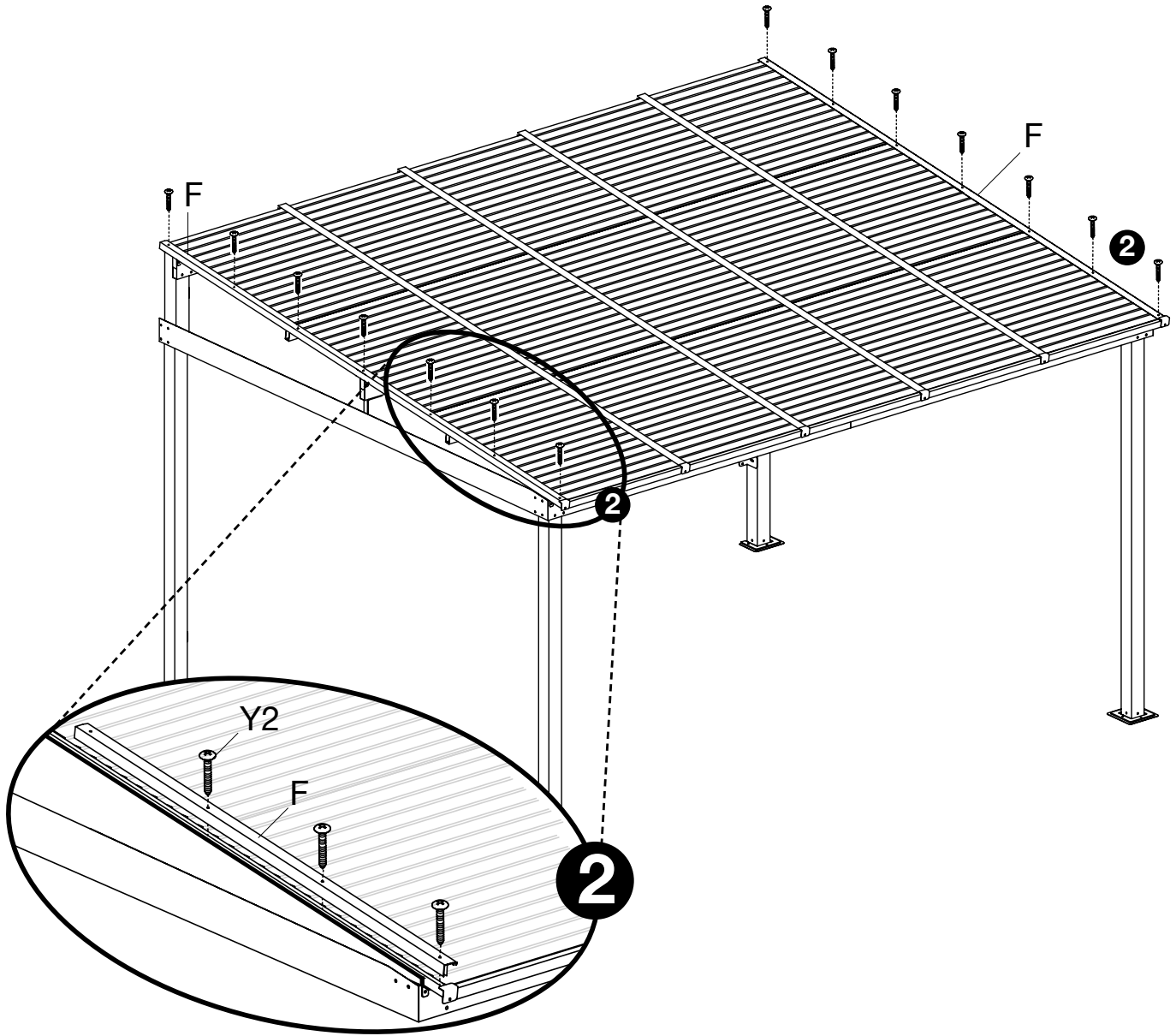


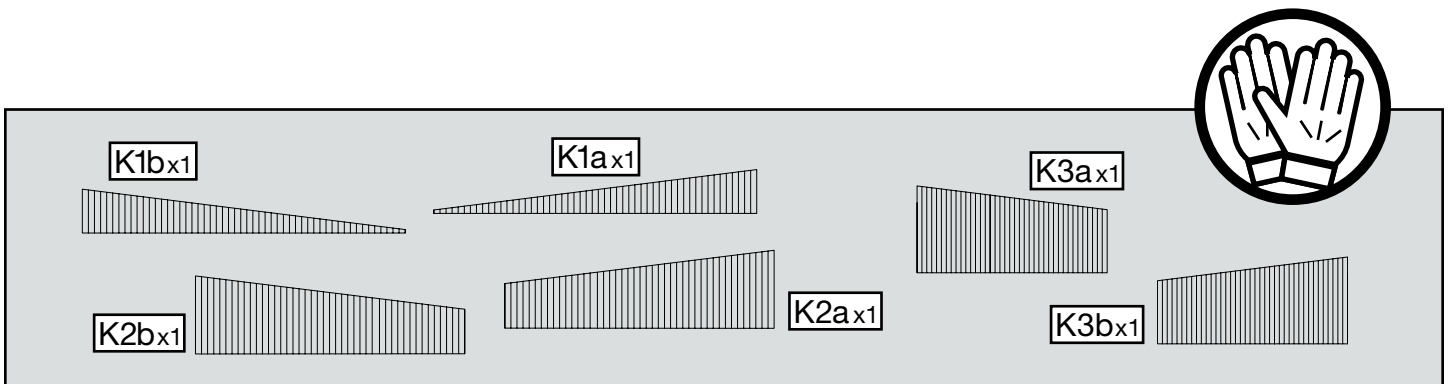
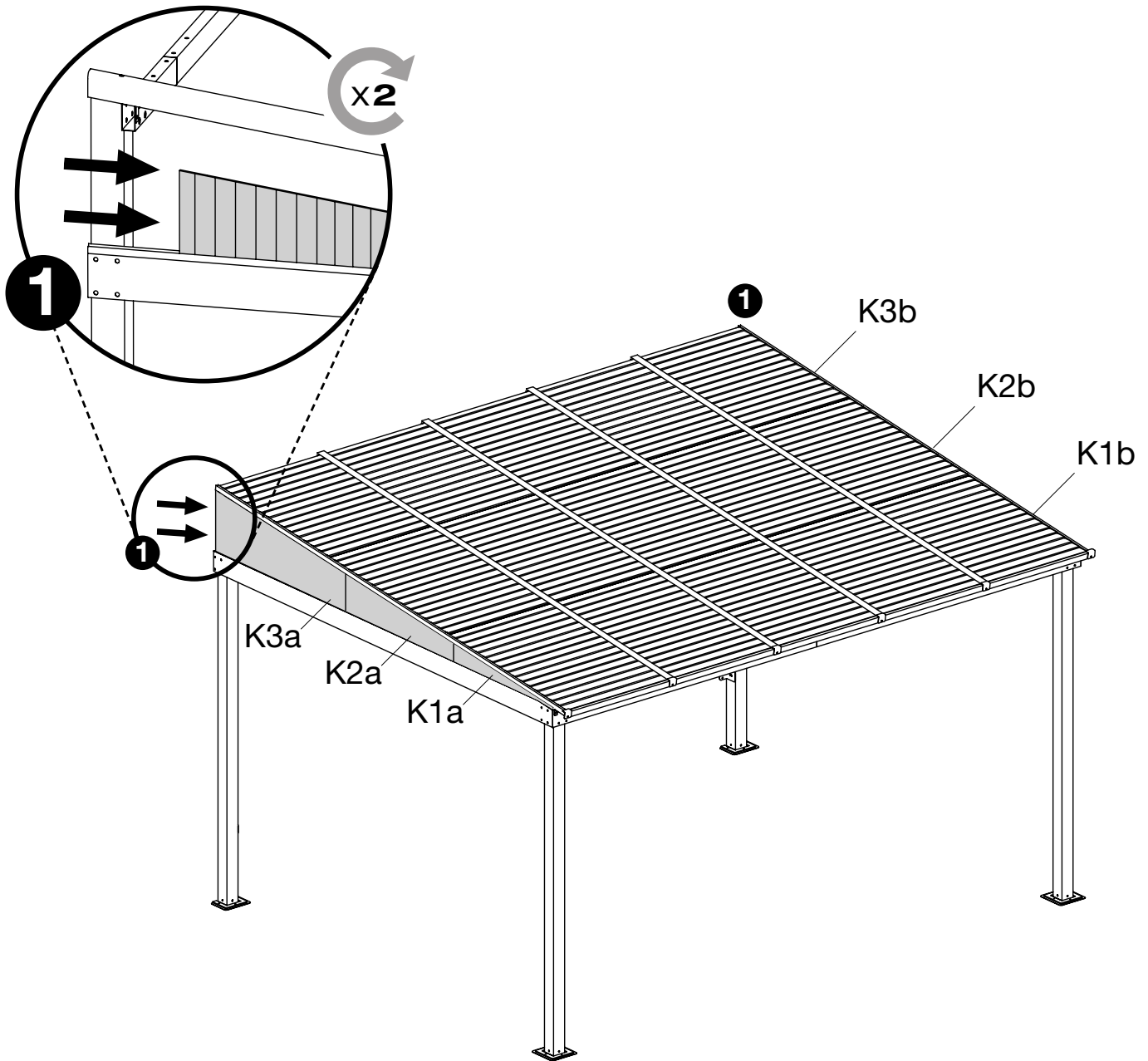
J1x1

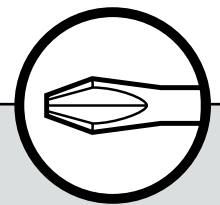
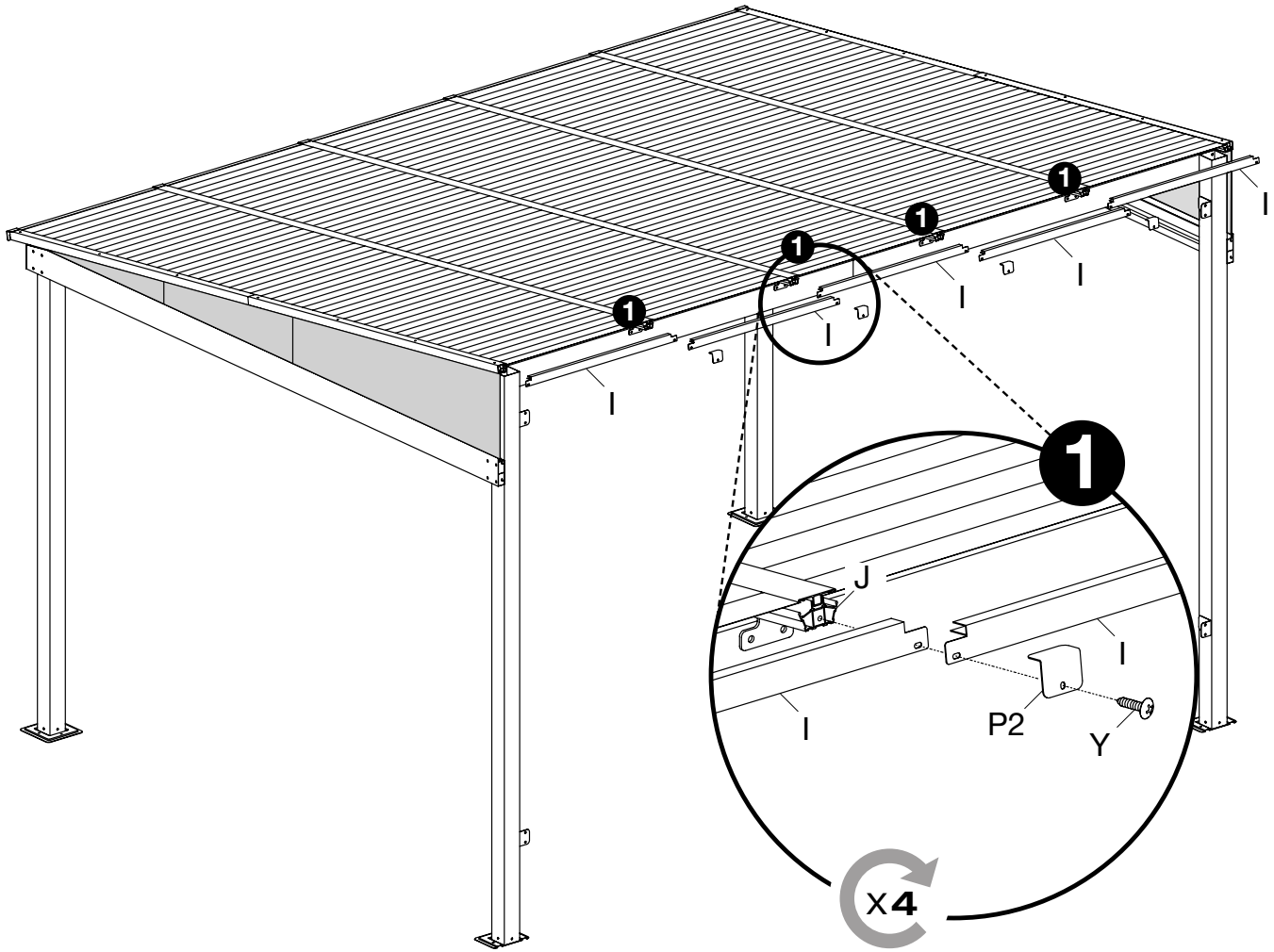


Y1x7









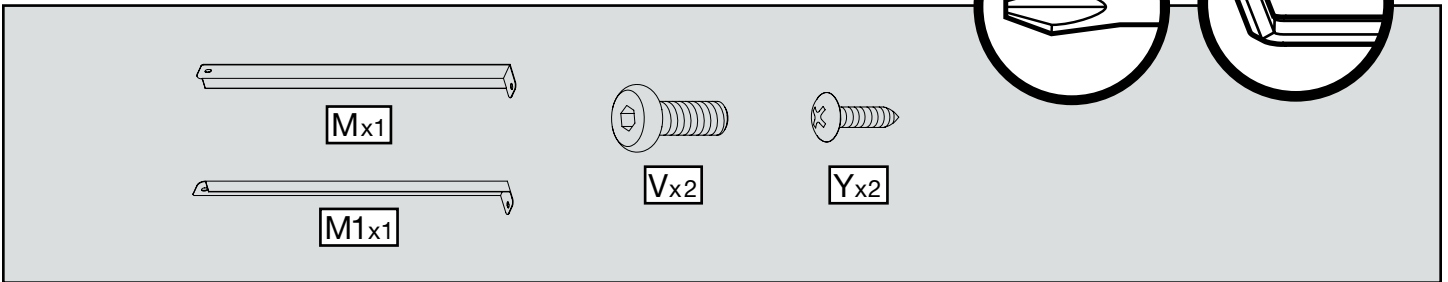
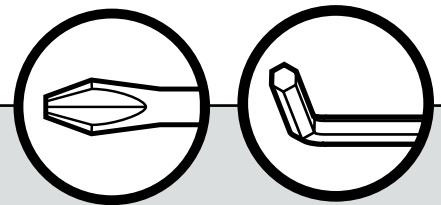
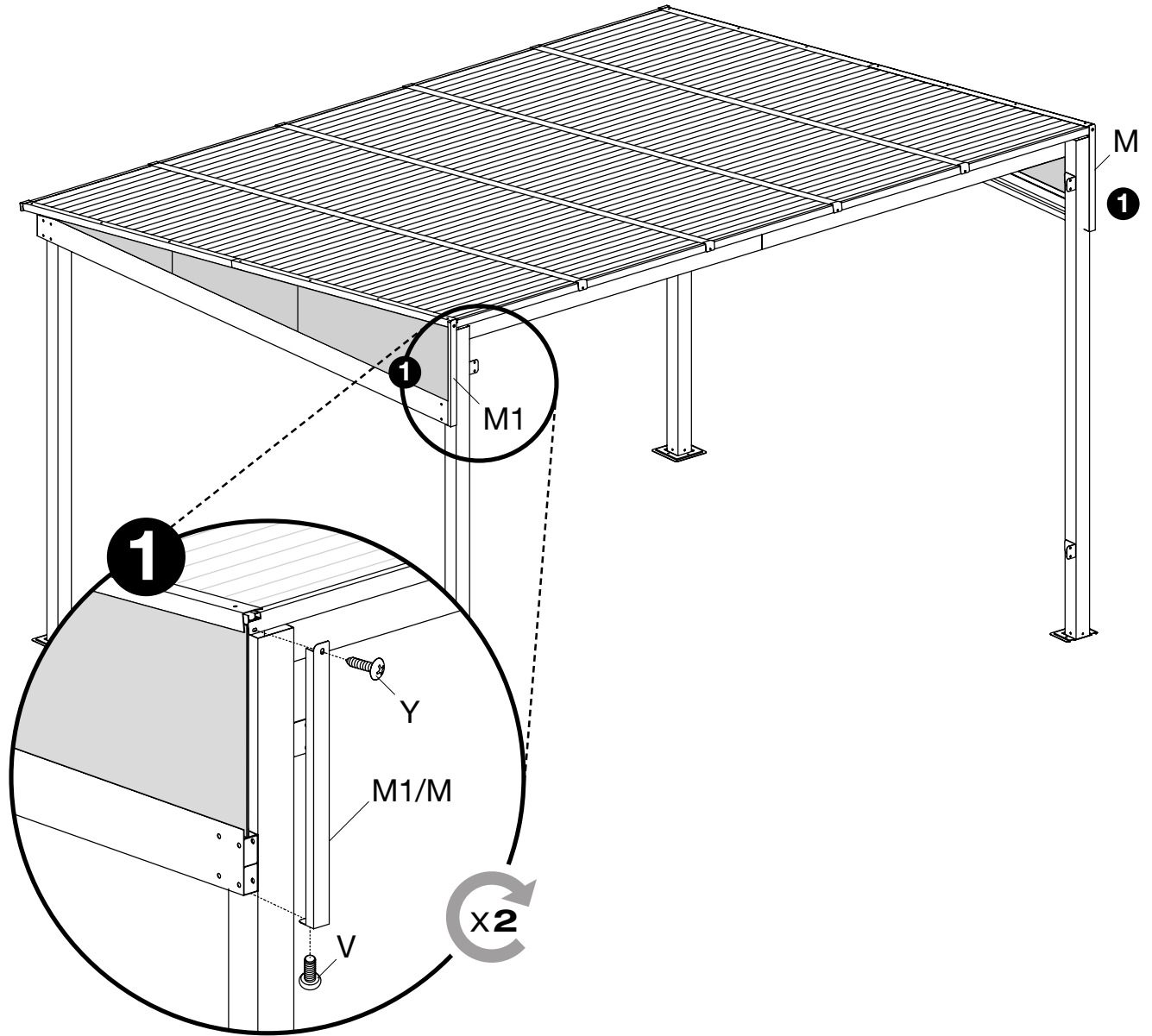
Ix5

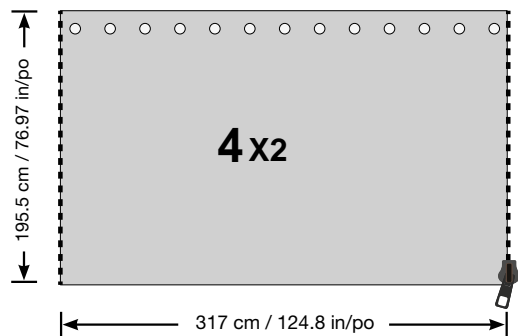
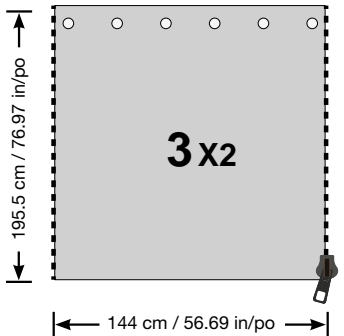
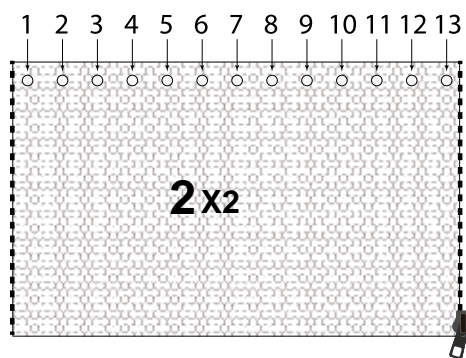
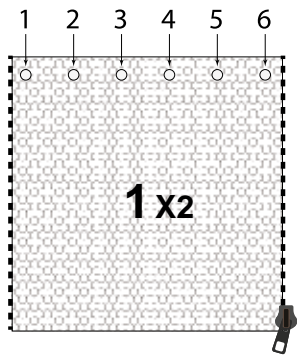
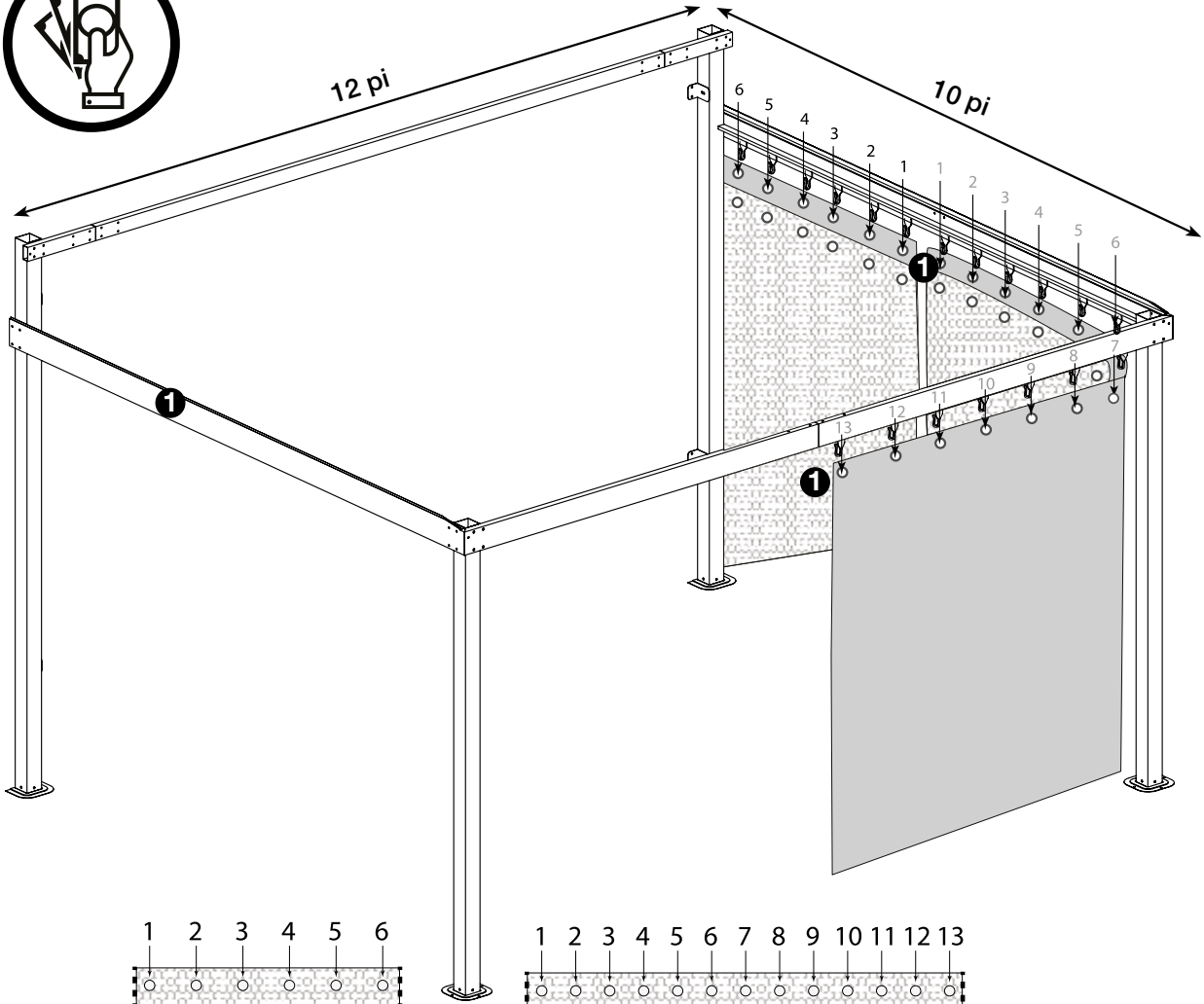


P2x4



Yx4







SOJAG ■ I
produits saisonniers • seasonal products